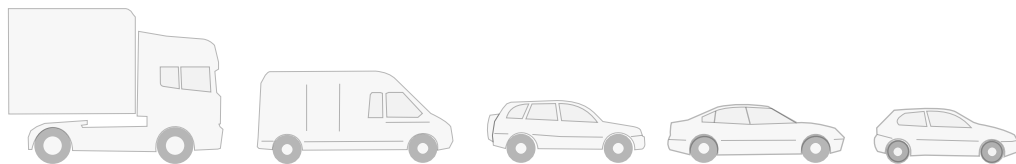




CATALOG FSE0211

2007 / 2008

Passenger Cars and Trucks
V.L., utilitaires et poids lourds
PKW und LKW
Vetture e veicoli industriali
Turismos y camiones



www.4s-europe.com





4 SEASONS

GB

Four Seasons is a leading manufacturer and distributor of original replacement spare parts, tools and accessories for the automotive climate control industry. With access to over 6000 product lines, readily available through distribution centres in various countries in Europe and overseas, and unrivalled catalogs we strive to offer you excellent service in order to best support your business. We are confident that you will find this new catalogue easy to use, and that it will help you maximise your opportunities within this rapidly growing market place.

F

Four Seasons est un des leaders dans la fabrication et la distribution de pièce de rechange d'origine, d'outillage et d'accessoires destinés à l'industrie de la climatisation automobile. Avec l'accès à près de 6000 produits rapidement disponibles par l'intermédiaire de nombreux centres de distribution en Europe et dans le monde ainsi que les nombreux catalogues mis à votre disposition, nous sommes en mesure de vous offrir un excellent service afin de vous aider au mieux. Nous sommes persuadés que vous trouverez notre nouveau catalogue attractif et ainsi maximiserez vos opportunités sur ce marché en pleine expansion.

D

Four Seasons ist ein führender Hersteller und Anbieter von original ersetzenden Komponenten, Werkzeugen und Accessoires für den Einsatz in Klimaanlage von Kraftfahrzeugen, LKW, Bussen und Landmaschinen. Mit einem über 6000 Teile umfassenden Programm, Vertriebszentren in verschiedenen Ländern Europas und Staaten der USA, und umfassenden Katalogen versuchen wir, Ihre Geschäftsaktivitäten effizient und erfolgreich zu unterstützen. Wir hoffen, dass dieser neue Katalog Sie durch einfache und schnelle Handhabung überzeugt und dass wir Sie auch in Zukunft zu unseren Kunden zählen dürfen.

I

Four Seasons è l'azienda leader nella produzione e distribuzione di ricambi per impianti di aria condizionata originali, attrezzatura ed accessori per l'industria della climatizzazione veicolare. Con un accesso ad oltre 6000 linee di prodotto prontamente disponibili attraverso centri di distribuzione in più paesi europei e nel mondo ed un catalogo senza rivali, puntiamo ad offrirvi un servizio eccellente in modo da supportare la Vostra attività. Siamo sicuri che troverete questo nuovo catalogo facile da usare e che Vi aiuterà a cogliere tutte le opportunità che questo mercato in rapida crescita Vi offre.

E

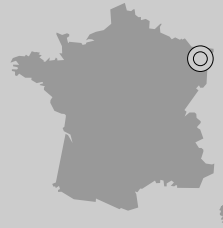
Four Seasons es la Empresa líder en producción y distribución de Recambio para sistemas de Aire Acondicionado originales, Herramientas y Accesorios para el sector de la climatización de vehículos. Gracias a la oferta de más de 6.000 artículos de entrega inmediata desde nuestros Centros de Distribución en diversos países europeos y del resto del mundo, podemos ofrecerles un excelente servicio para atender las necesidades de su Empresa. Estamos seguros que encontrarán este nuevo Catálogo fácil de utilizar y que les ayudará a aprovechar todas las oportunidades que este mercado en crecimiento continuo les ofrece.



Distribution Centers

FOUR SEASONS EUROPE

France and Export
Aéroport Strasbourg, - Zone Ouest, - F-67960 Entzheim
Tel: +33 (0) 3 88 59 92 40 - Fax: +33 (0) 3 88 68 64 70
E-mail: info@4s-europe.com



FOUR SEASONS EUROPE

Servicebüro Deutschland
Bahnhofstrasse 28-30 - D -71732 Tamm - Deutschland
Tel: +49 (0)71 41 95 68 309
Fax +49 (0)71 41 95 68 311
E-mail: info@4s-europe.com



FOUR SEASONS ITALY

Via Dorsale, 40 -Zona Industriale - 54100 Massa
Tel: +39 (0)585 790 670 - Fax: +39 (0)585 793 794
E-mail: info@4s-italy.com



And Partners

FOUR SEASONS UK

Little Oak Drive - Sherwood Park - Annesley
Nottingham / United Kingdom / NG15 0DR
Tel: +44 (0) 845 067 0222 - Fax: +44 (0) 845 067 0666
E-mail:sales@4s-uk.com



COOL CAR AUTOMOTIVE

Official distributor for Benelux
Postbus 124, 6560 AC Groesbeek
Hulsbroek 17, 6562 JG Groesbeek
The Netherlands
Tel: +31 (0) 24 - 39 76 122 - Fax: +31 (0) 24 - 39 77 410
E-mail: info@coolcar-automotive.nl / Web: coolcar-automotive.nl



EURO KLIMA S.C.

Official distributor for Poland
Ul. Szyszkowa 68
02-285 Warsaw / Poland
Tel: +48 (0) 22 886 06 64 - Fax: +48 (0) 22 846 30 19
E-mail: ac@euro-klima.pl



...Through Europe

www.4s-europe.com








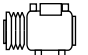

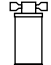


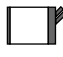

GB

F

D

I

E

	Car model	Modèle	Fahrzeug Modell	Modello d'automobile	Modelo
	Engine	Motorisation	Motorisierung	Motorizzazione	Motor
	Production period	Année de mise en circulation	Baujahr	Periodo di produzione	Período de la producción
	Compressor new	Compresseur neuf	Neukompressor	Compressore nuovo	Compresor nuevo
	Compressor remanufactured	Compresseur remanufacturé	Tauschkompressor	Compressore ricondizionato	Compresor reacondicionado
	Filter drier / Accumulator / Exchange cartridge	Déshydrateur / Accumulateur / Cartouche de rechange	Trockner / Akkumulator / Ersatzpatrone	Filtro essicatore / Accumulatore / Cartuccia di sostituzione	Deshidratador / Acumulador / Cartucho de recambio
	Expansion valve / Orifice Tube	Détendeur / Tube à orifice	Expansionsventil / Düsenrohr	Valvole espansione / Orifizio	Valvula de expansión
	Condenser	Condenseur	Kondensator	Condensatore	Condensador
	Evaporator	Evaporateur	Verdampfer	Evaporatore	Evaporador
	Heater core	Radiateur de chauffage	Heizungseinsatz	Riscaldatore	Radiador de calefacción
	Pressure switch	Pressostat	Druckschalter	Pressostato	Bulbo de presión

SYMBOLS

SYMBLES

SYMBOLE

SYMBOLI

SIMBOLOS

TRANSLATION

GB

TRADUCTIONS

F

ÜBERSETZUNG

D

TRADUZIONE

I

TRADUCCIÓN

E

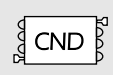
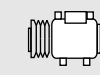
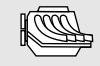
A/C automatic	Climatisation automatique	Klimaautomatik	Climatizzatore automatico	Climatizador
A/C manual	Climatisation manuelle	Manuelle Klimaanlage	Climatizzatore manuale	A/A manual
Aluminium fin and tube	Monotube et Ailettes en Aluminium	Flachrohr/Wellrippenkondensator in Alu	Monotubo alette in alluminio	Mono-tubo con aletas en aluminio
Aluminium parallel flow	Aluminium à flux parallèle	Parallefluss - Aluminium	Flusso parallelo in alluminio	Aluminio de flujo paralelo
Automatic transmission	Transmission automatique	Automatikgetriebe	Cambio automatico	Cambio automático
Auxiliary condenser	Condenseur auxiliaire	Nebenkondensator	Condensatore supplementare	Condensador auxiliar
Dealer installed	Installation concessionnaire	Händler einbau	Impianto installato dal concessionario	Instalado en post-venta
Double A/C	Avec A/C double	Mit doppelter Klimaanlage	Con doppio impianto climatizzazione	Para sistemas con a/a doble
Drier Included	Deshydrateur inclus	Inklusive Filtertrockner	Filtro disidratatore incluso	Filtro deshidratador incluido
Factory installed	A/C équipée d'origine	Werkseinbau	Impianto installato in origine	Instalado de origen
Front unit	Unité avant / principale	Basis Einheit / Vorn	Impianto anteriore	A/A frontal
Green	Vert	Grün	Verde	Verde
Heavy duty	Renforcé	Hochleistungseinheit	Rinforzato	Servicio pesado
Japan make	Fabriquée au Japon	Hergestellt in Japan	Fabbricato in Giappone	Fabricación Japonesa
Long version	Version longue	Langversion	Versione lunga	Versión larga
Main condenser	Condenseur principal	Hauptkondensator	Condensatore principale	Condensador principal
Manual transmission	Transmission manuelle	Schaltgetriebe	Cambio manuale	Cambio manual
Non removable pipes	Tubes fixes	Nicht ersetzbare Leitung	Tubi fissi	Tubería fija
Orange	Orange	Orange	Arancione	Anaranjado
Purple	Violet	Violett	Porpora	Violeta
Rear unit	Unité arrière / secondaire	Zusatz Einheit / Hinten	Impianto posteriore	Unidad trasera
Red	Rouge	Rot	Rosso	Rojo
Removable pipes	Tubes démontables	Ersetzbare Leitung	Tubi smontabili	Tubería desmontable
Serpentine	Serpentin à tubes plats aluminium	Flachrohr/Schlankenkondensator	Tubo piatto a serpentina in alluminio	Serpentín de aluminio con tubo plano
Single A/C	Avec A/C simple	Mit einfacher Klimaanlage	Con singolo impianto climatizzazione	Para sistemas con A/A simple
USA make	Fabriquée aux USA	Hergestellt in den USA	Fabbricato in USA	Fabricación Americana
White	Blanc	Weiss	Bianco	Blanco
With pressure switch	Avec pressostat	Mit Druckschalter	Con pressostato	Con bulbo a presión
With shroud brackets	Avec pattes de fixation	Mit Befestigungsklammern	Con attacchi per convogliatore	Con patas de fijación
Without intercooler	Sans intercooler	Ohne Intercooler	Senza intercooler	Sin intercooler
Without pressure switch	Sans pressostat	Ohne Druckschalter	Senza pressostato	Sin bulbo a presión
Without shroud brackets	Sans pattes de fixation	Ohne Befestigungsklammern	Senza attacchi per convogliatore	Sin patas de fijación
Yellow	Jaune	Gelb	Giallo	Amarillo

www.4s-europe.com




AUDI 1 2 3 4

● Application Guide
Tableau d'affectation véhicules
Anwendungstabellen
Tabelle applicazioni
Guía de aplicaciones



		kW	PS	CC	Cyl										
A3 (8L1)	1.6	74	101	1595	4	AEH, AKL, APF	09.96 - 08.00	68505	67505	33978	38624	53614	54418	94730	36499

● Model
Modèle
Modell
Modello
Modelo

● Engine information
Informations sur la motorisation du modèle
Motorkenndaten
Informazioni sulla motorizzazione del modello
información motor

● Production period
Année modèle
Baujahr (von - bis)
Periodo di produzione
Período de producción

● 4 Seasons part numbers by parts group selection
Références 4 Seasons figurant au programme pour ce modèle
4 Seasons Teilenummern nach Bauteilegruppen
Riferimento 4 Seasons suddiviso per gruppo
Referencias 4 Seasons para este modelo

AUDI 1 2 3 4

● 4 Seasons part numbers / pictures page
Références 4 Seasons / page produit illustré
4 Seasons Teilenummer / Abbildung
Codici 4 Seasons / disegni
Referencias 4 Seasons / foto en página

AUDI

1

2

3

4

● OE Inrerchange
Liste références d'origine
Umkehrliste Originalteilenummern
Corrispondenze codici originale
Referencias fabricante

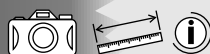
AUDI

1

2

3

4



● Pictures / Measurements
Illustrations / Mesures
Abbildungen / technische Daten
Illustrazioni / Dimensioni
Fotos y dimensiones

Compressor technical information
Informations techniques compresseur
Kompressor technische Daten
Informazioni tecniche compressore
Información general del compresor

OE reference
Référence d'origine
Originalteilenummer
Codici originale
Referencias fabricante

4 SEASONS

NEW: 68505
RMFG: 67505

47341

120 mm
Poly-V6
135 cc
Sanden 7V16

1J0820803A / 1J0820805

● New compressor part number
Référence compresseur neuf
● Neukompressor Teilenummer
Codice del compressore nuovo
Referencias compresor nuevo

● Remanufactured compressor part number
Référence compresseur remanufacturé
● Tauschkompressor Teilenummer
Codice del compressore ricondizionato
Referencias compresor renovado

● Compressor clutch part number
Référence embrayage compresseur
● Kompressor-Kupplung Teilenummer
Codice del frizione
Referencias embrague de compresor

www.4s-europe.com



INDEX



	Page
• Alfa Romeo	1 - 13
• Aston Martin	14 - 16
• Audi	17 - 41
• BMW	42 - 64
• Chevrolet (Daewoo)	65 - 72
• Chrysler	73 - 94
• Citroen	95 - 114
• Daewoo (see Chevrolet)	65 - 72
• Daf	115 - 121
• Daihatsu	122 - 124
• Ferrari	125 - 127
• Fiat	128 - 155
• Ford	156 - 187
• GM (imports USA)	188 - 204
• Honda	205 - 222
• Hummer	223 - 225
• Hyundai	226 - 239
• Isuzu	240 - 242
• Iveco	243 - 256
• Jaguar	257 - 265
• Kia	266 - 273
• Lancia	274 - 288
• Land Rover	289 - 294
• Lexus	295 - 300
• Man	301 - 311
• Maserati	312 - 314
• Mazda	315 - 330
• MCC	331 - 333
• Mercedes-Benz	334 - 366
• Mercedes-Benz Trucks	367 - 376
• Mini	377 - 379
• Mitsubishi	380 - 392
• Nissan	393 - 410
• Opel	411 - 439
• Peugeot	440 - 465
• Porsche	466 - 474

	Page
• Renault	475 - 504
• Renault Vehicules Industriels (RVI)	505 - 511
• Rolls Royce	512 - 514
• Rover	515 - 522
• Saab	523 - 531
• Scania	532 - 536
• Seat	537 - 549
• Skoda	550 - 558
• Subaru	559 - 563
• Suzuki	564 - 570
• Toyota	571 - 591
• Volkswagen	592 - 617
• Volvo	618 - 634
• Volvo Trucks	635 - 641
• Index (4 Seasons part numbers)	642 - 649
• Index (Références 4 Seasons)	642 - 649
• Index (4 Seasons Teilenummern)	642 - 649
• Index (codici 4 Seasons)	642 - 649
• Indice (Referencias 4 Seasons)	642 - 649
• Cross list Sanden / 4 Seasons	650
• Liste de correspondance Sanden / 4 Seasons	650
• Umschlüsselungsliste Sanden / 4 Seasons	650
• Corrispondenze Sanden / 4 Seasons	650
• Lista de correspondencias Sanden / 4 Seasons	650
• Gas and Oil quantities chart	651 - 659
• Tableau quantité d'huile et gaz	651 - 659
• Öl und Gas Füllmengen Tabelle	651 - 659
• Tabella quantità Lubrifica e gas	651 - 659
• Tabla de dosificacion de gas y lubricantes	651 - 659

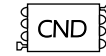


kW PS CC Cyl

145/146 (930)	1.4 i.e.	66	90	1351	4	AR 33501	07.94 - 12.96		67520	33212	38689	53604	54113	93544	36595
145/146 (930)	1.4 i.e. 16V T.S.	76	103	1370	4	AR 33503, AR 38501	12.96 - 03.99		67520	33212	38818	53604	54113	93571	20035
145/146 (930)	1.4 i.e. 16V T.S.	76	103	1370	4	AR 33503, AR 38501	03.99 - 01.01	58759	57759	33212	38818	53604	54434	93571	20035
145/146 (930)	1.6 i.e.	76	103	1596	4	AR 33201	10.94 - 12.96		67520	33212	38689	53604	54111	93544	36600
145/146 (930)	1.6 i.e. 16V T.S.	88	120	1598	4	AR 38201, AR 67601	12.96 - 03.99	68565	67565	33212	38818	53604	54113	93571	20035
145/146 (930)	1.6 i.e. 16V T.S.	88	120	1598	4	AR 38201, AR 67601	03.99 - 01.01	58759	57759	33212	38818	53604	54434	93571	20035
145/146 (930)	1.7 i.e. 16V	95	129	1712	4	AR 33401	10.94 - 12.96		67520	33212	38689	53604	54111	93544	36595
145/146 (930)	1.8 i.e. 16V T.S.	103	140	1747	4	AR 38401, AR 67106	12.96 - 12.98	68565	67565	33212	38818	53604	54113	93571	20035
145/146 (930)	1.8 i.e. 16V	106	144	1747	4	AR 32201	03.98 - 01.01	68565	67565	33212	38818	53604	54434	93571	20035
145/146 (930)	2.0 16V T.S.	110	150	1970	4	AR 67204	10.95 - 01.01	58755	57755	33901	38818	53605	54111	93571	36600
145/146 (930)	2.0 16V Quadrifoglio	114	155	1970	4	AR 32301	03.98 - 01.01	68565	67565	33901	38818	53605	54434	93571	20035
145/146 (930)	1.9 TD	66	90	1929	4	AR 33601, AR 67501	10.94 - 02.99	58276	57276	33212	38623	53121	54111	93544	36600
145/146 (930)	1.9 JTD	77	105	1910	4	AR 32302	02.99 - 01.01	58759	57759	33212	38818	53604	54434	93571	20035
147 (937)	1.6 16V T.SPARK ECO	76	103	1598	4	AR 37203	01.01 -	68565	67565	83949		53266		93795	20035
147 (937)	1.6 16V T.SPARK	88	120	1598	4	AR 32104	01.01 -	68565	67565	83949		53266		93795	20035
147 (937)	2.0 16V T.SPARK	110	150	1970	4	AR 32310	01.01 -	68565	67565	83949	39500	53266		93795	20035
147 (937)	3.2 GTA	184	250	3179	6		02.03 -	68564	67564	83655		53419		93795	
147 (937)	1.9 JTD	74	100	1910	4		06.03 -	68565	67565	83953		43080		93795	
147 (937)	1.9 JTD (937AXD1A)	85	115	1910	4	937 A2.000	04.01 -	68565	67565	83953		43080		93795	20035
147 (937)	1.9 JTD 16V	103	140	1910	4		11.02 -	68565	67565	83655		53419		93795	
147 II	1.6 16V T.SPARK ECO	76	103	1598	4	AR 37203	07.05 -	68138	67138						
147 II	1.6 16V T.SPARK	88	120	1598	4	AR 32104	07.05 -	68138	67138						
147 II	2.0 16V T.SPARK	110	150	1970	4	AR 32310	07.05 -	68138	67138						
147 II	1.9 JTD	74	101	1910	4	182 B9.000	07.05 -	68138	67138						
147 II	1.9 JTDM 8V	88	120	1910	4		07.05 -	68138	67138						
147 II	1.9 JTDM 16V	110	150	1910	4	937 A5.000	07.05 -	68138	67138						
155 (167)	1.6 16V T.S.	88	120	1598	4	AR 67601	05.96 - 01.98	58754	57754	33212	38623	53604		93544	36595
155 (167)	1.7 T.S.	83	113	1748	4	AR 67103	04.93 - 06.93	58610	57610	33212	38623	53606		93544	36595
155 (167)	1.7 T.S.	83	113	1748	4	AR 67103	06.93 - 04.96	58610	57610	33212	38623	53607		93544	36595
155 (167)	1.7 T.S.	85	115	1748	4	AR 67105	04.93 - 06.93	58610	57610	33212	38623	53606		93544	36595
155 (167)	1.7 T.S.	85	115	1748	4	AR 67105	06.93 - 04.96	58610	57610	33212	38623	53607		93544	36595
155 (167)	1.7 T.S. 16V	103	140	1747	4	AR 67106	05.96 - 12.97	58534	57534	33212	38623	53604		93544	36595
155 (167)	1.8 T.S.	77	105	1756	4	AR 67402	02.92 - 10.93	58610	57610	33212	38623	53606		93544	36595
155 (167)	1.8 T.S.	77	105	1756	4	AR 67402	10.93 - 95	58610	57610	33212	38623	53607		93544	36595
155 (167)	1.8 T.S.	77	105	1756	4	AR 67402	95 - 12.97	58754	57754	33212	38623	53604		93544	36595
155 (167)	1.8 T.S. Sport	93	127	1773	4	AR 67101, AR 67102	01.92 - 10.93	58610	57610	33212	38623	53606		93544	36595
155 (167)	1.8 T.S. Sport	93	127	1773	4	AR 67101, AR 67102	10.93 - 95	58610	57610	33212	38623	53607		93544	36595
155 (167)	1.8 T.S.	93	127	1773	4	AR 67101, AR 67102	95 - 12.96	58534	57534	33212	38623	53604		93544	36595
155 (167)	1.8 T.S.	95	129	1773	4	AR 67101	02.92 - 06.93	58610	57610	33212	38623	53606		93544	36595
155 (167)	2.0 T.S. (167.A2A)	104	141	1995	4	AR 67202	02.92 - 10.93	58610	57610	33212	38623	53606		93544	36595
155 (167)	2.0 T.S. (167.A2A)	104	141	1995	4	AR 67202	10.93 - 02.95	58610	57610	33212	38623	53607		93544	36595
155 (167)	2.0 T.S. (167.A2)	106	144	1995	4	AR 67201	02.92 - 04.93	58610	57610	33212	38623	53606		93544	36595



		kW	PS	CC	Cyl									
155 (167)	2.0 T.S. 16V (167.A2G)	110	150	1970	4	AR 67204	03.95 - 12.97	58755	57755	33901	38623	53604	93544	36595
155 (167)	2.0 16V Turbo Q4 2.0	137	186	1995	4	AR 67203	01.92 - 10.93	58617	57617	33902	38623	53606	93544	36595
155 (167)	16V Turbo Q4	137	186	1995	4	AR 67203	10.93 - 95	58610	57610	33902	38623	53607	93544	36595
155 (167)	2.0 16V Turbo Q4	137	186	1995	4	AR 67203	95 - 12.97	58534	57534	33902	38623	53604	93544	36595
155 (167)	2.0 16V Turbo Q4	140	190	1995	4	AR 67203	01.92 - 10.93	58617	57617	33902	38623	53606	93544	36595
155 (167)	2.0 16V Turbo Q4	140	190	1995	4	AR 67203	10.93 - 95	58610	57610	33902	38623	53607	93544	36595
155 (167)	2.0 16V Turbo Q4	140	190	1995	4	AR 67203	95 - 12.97	58534	57534	33902	38623	53604	93544	36595
155 (167)	2.5 V6	120	163	2492	6	AR 67302, AR 67303	10.92 - 10.93		67519	33212	38623	53606	93544	36595
155 (167)	2.5 V6	120	163	2492	6	AR 67302, AR 67303	10.93 - 95		67519	33212	38623	53607	93544	36595
155 (167)	2.5 V6	120	163	2492	6	AR 67302, AR 67303	95 - 12.97	58712		33212	38623	53604	93544	36595
155 (167)	2.5 V6 (167.A1)	121	165	2492	6	AR 67301	02.92 - 10.93		67519	33212	38623	53606	93544	36595
155 (167)	2.5 V6 (167.A1)	121	165	2492	6	AR 67301	10.93 - 95		67519	33212	38623	53607	93544	36595
155 (167)	2.5 V6 (167.A1)	121	165	2492	6	AR 67301	95 - 09.96	58712		33212	38623	53604	93544	36595
155 (167)	1.9 TD (167.A3)	66	90	1929	4	AR 67501	04.93 - 09.96	58276	57276	33212	38623	53607	93544	36595
155 (167)	1.9 TD (167.A3)	66	90	1929	4	AR 67501	09.96 - 12.97	58276	57276	33212	38623	53121	93544	36595
155 (167)	2.5 TD (167.A1A)	92	125	2499	4	VM 07 B, VM 31 B	04.93 - 12.97	68531	67531	33212	38623	53605	93544	36595
156 (932)	1.6 16V T.SPARK	88	120	1598	4	AR 32102, AR 32103	09.97 - 06.03	68565	67565	83949	39500	53603	93794	20035
156 (932)	1.6 16V T.SPARK	88	120	1598	4	AR 32102, AR 32103	06.03 - 04.05	68565	67565	83655	39500	53419	93795	20035
156 (932)	1.6 16V T.SPARK	88	120	1598	4	AR 32102, AR 32103	05.05 -	68138	67138					
156 (932)	1.8 16V T.SPARK	103	140	1747	4	AR 32205	10.00 - 06.03	68565	67565	83949	39500	53603	93794	20035
156 (932)	1.8 16V T.SPARK	103	140	1747	4	AR 32205	06.03 - 04.05	68565	67565	83655	39500	53419	93795	20035
156 (932)	1.8 16V T.SPARK	103	140	1747	4	AR 32205	05.05 -	68138	67138					
156 (932)	1.8 16V T.SPARK	106	144	1747	4	AR 32201	09.97 - 10.00	68565	67565	83949	39500	53603	93794	20035
156 (932)	2.0 16V T.SPARK	110	150	1970	4	AR 32310	10.00 - 03.02	68565	67565	83949	39500	53603	93794	20035
156 (932)	2.0 16V T.SPARK	114	155	1970	4	AR 32301	09.97 - 10.00		67586	83949	39500	53603	93794	20035
156 (932)	2.0 JTS (932AXA)	122	166	1970	4	937 A1.000	03.02 - 06.03	68565	67565	83949	39500	53603	93794	20035
156 (932)	2.0 JTS (932AXA)	122	166	1970	4	937 A1.000	06.03 - 04.05	68565	67565	83655	39500	53419	93795	
156 (932)	2.0 JTS (932AXA)	122	166	1970	4	937 A1.000	05.05 -	68138	67138					
156 (932)	2.5 V6 24V (932A1)	140	190	2492	6	AR 32401	09.97 - 10.00	68564	67564	83949	39500	53603	93794	20035
156 (932)	2.5 V6 24V (932A11_)	141	192	2492	6	AR 32405	10.00 - 06.03	68564	67564	83949	39500	53603	93794	20035
156 (932)	2.5 V6 24V (932A11_)	141	192	2492	6	AR 32405	06.03 -	68564	67564	83655	39500	53419	93795	20035
156 (932)	3.2 GTA (932AXB)	184	250	3179	6	932 A000	03.02 -	68564	67564	83655			93795	
156 (932)	1.9 JTD (932B2)	77	105	1910	4	AR 32302	09.97 - 10.00	68565	67565	83949	39500	53603	93794	20035
156 (932)	1.9 JTD	81	110	1910	4	AR 37101	10.00 - 05.01	68565	67565	83949	39500	53603	93794	20035
156 (932)	1.9 JTD	85	115	1910	4	937 A2.000	05.01 - 06.03	68565	67565	83949	39500	53603	93794	20035
156 (932)	1.9 JTD	85	115	1910	4	937 A2.000	06.03 - 04.05	68565	67565	83655	39500	53419	93795	20035
156 (932)	1.9 JTD	85	115	1910	4	937 A2.000	05.05 -	68138	67138					
156 (932)	1.9 JTD 16V	103	140	1910	4		11.02 - 06.03	68565	67565	83949	39500	53603	93794	20035
156 (932)	1.9 JTD 16V	103	140	1910	4		06.03 - 04.05	68565	67565	83655	39500	53419	93795	20035
156 (932)	1.9 JTD 16V	103	140	1910	4		05.05 -	68138	67138					
156 (932)	2.4 JTD (932B1)	100	136	2387	5	AR 32501	09.97 - 10.00	58756	57756	83949	39500	53603	93794	20035
156 (932)	2.4 JTD (932A1B_)	103	140	2387	5	839 A6.000	10.00 - 06.03	58756	57756	83949	39500	53603	93794	20035
156 (932)	2.4 JTD (932A1B_)	103	140	2387	5	839 A6.000	06.03 -	58756	57756	83655	39500	53419	93795	
156 (932)	2.4 JTD (932AXC)	110	150	2387	5	841 C000	03.02 - 06.03	58756	57756	83949	39500	53603	93794	20035

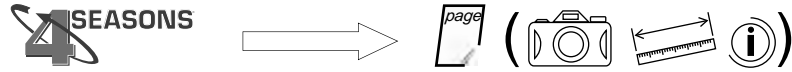


kW PS CC Cyl

156 (932)	2.4 JTD (932AXC)	110	150	2387	5	841	C000	06.03 -	58756	57756	83655	39500	53419	93795
156 (932)	2.4 JTD	129	175	2387	5			10.03 -	68118	67118	83655	39500	53419	93795
156 Sportwagon (932)	1.6 16V T.SPARK.	88	120	1598	4	AR 32104, AR 67601		05.00 - 04.05	68565	67565	83949	39500	53603	93794 20035
156 Sportwagon (932)	1.6 16V T.SPARK.							05.05 -	68138	67138				
156 Sportwagon (932)	1.8 16V T.SPARK	103	140	1747	4	AR 32205		10.00 -	68565	67565	83949	39500	53603	93794 20035
156 Sportwagon (932)	1.8 16V T.SPARK	106	144	1747	4	AR 32201		05.00 - 10.00	68565	67565	83949	39500	53603	93794 20035
156 Sportwagon (932)	2.0 16V T.SPARK	110	150	1970	4	AR 32310		10.00 - 03.02		67586	83949	39500	53603	93794 20035
156 Sportwagon (932)	2.0 16V T.SPARK	114	155	1970	4	AR 32301		05.00 - 10.00	68565	67565	83949	39500	53603	93794 20035
156 Sportwagon (932)	2.0 JTS (932BXA)	122	166	1970	4	937 A1.000		03.02 - 06.03	68565	67565	83949	39500	53603	93794 20035
156 Sportwagon (932)	2.0 JTS (932BXA)	122	166	1970	4	937 A1.000		06.03 - 04.05	68565	67565	83655	39500	53419	93795
156 Sportwagon (932)	2.0 JTS (932BXA)	122	166	1970	4	937 A1.000		05.05 -	68138	67138				
156 Sportwagon (932)	2.5 V6 24V (932A1)	140	190	2492	6	AR 32401		05.00 - 10.00	68564	67564	83949	39500	53603	93794 20035
156 Sportwagon (932)	2.5 V6 24V (932B11_)	141	192	2492	6	AR 32405		10.00 - 06.03	68564	67564	83949	39500	53603	93794 20035
156 Sportwagon (932)	2.5 V6 24V (932B11_)	141	192	2492	6	AR 32405		06.03 -	68564	67564	83655	39500	53419	93795 20035
156 Sportwagon (932)	3.2 GTA (932BXB)	184	250	3179	6	932 A000		03.02 -	68564	67564				93795
156 Sportwagon (932)	1.9 JTD (932B2)	77	105	1910	4	AR 32302		05.00 - 10.00	68565	67565	83949	39500	53603	93794 20035
156 Sportwagon (932)	1.9 JTD (932B2B_)	81	110	1910	4	AR 37101		10.00 - 05.01	68565	67565	83949	39500	53603	93794 20035
156 Sportwagon (932)	1.9 JTD	85	115	1910	4	937 A2.000		05.01 - 06.03	68565	67565	83949	39500	53603	93794 20035
156 Sportwagon (932)	1.9 JTD	85	115	1910	4	937 A2.000		06.03 - 04.05	68565	67565	83655	39500	53419	93795 20035
156 Sportwagon (932)	1.9 JTD	85	115	1910	4	937 A2.000		05.05 -	68138	67138				
156 Sportwagon (932)	1.9 JTD 16V	103	140	1910	4	192 A 5.000		11.02 - 06.03	68565	67565	83949	39500	53603	93794 20035
156 Sportwagon (932)	1.9 JTD 16V	103	140	1910	4	192 A 5.000		06.03 - 04.05	68565	67565	83655	39500	53419	93795 20035
156 Sportwagon (932)	1.9 JTD 16V	103	140	1910	4	192 A 5.000		05.05 -	68138	67138				
156 Sportwagon (932)	1.9 JTD 16V Q4	110	150	1910	4			07.04 - 04.05						93795
156 Sportwagon (932)	1.9 JTD 16V Q4	110	150	1910	4			05.05 -	68138	67138				
156 Sportwagon (932)	2.4 JTD (932B1)	100	136	2387	5	AR 32501		05.00 - 10.00	58756	57756	83949	39500	53603	93794 20035
156 Sportwagon (932)	2.4 JTD (932B1B_)	103	140	2387	5	839 A6.000		10.00 - 06.03	58756	57756	83949	39500	53603	93794 20035
156 Sportwagon (932)	2.4 JTD (932B1B_)	103	140	2387	5	839 A6.000		06.03 -	58756	57756	83655	39500	53419	93795
156 Sportwagon (932)	2.4 JTD (932BXC)	110	150	2387	5	841 C000		03.02 - 06.03	58756	57756	83949	39500	53603	93794 20035
156 Sportwagon (932)	2.4 JTD (932BXC)	110	150	2387	5	841 C000		06.03 -	58756	57756	83655	39500	53419	93795
156 Sportwagon (932)	2.4 JTD	129	175	2387	5			10.03 -	68118	67118	83655	39500	53419	93795
164 (164)	2.0	102	138	1962	4			06.87 - 09.98	58610	57610	33661	38770	53608	54636 93572 36600
164 (164)	2.0 T.S.	105	143	1995	4	AR 06416		06.87 - 09.92	58610	57610	33661	38770	53123	54636 93572 36600
164 (164)	2.0 T.S. (164.H3)	106	144	1995	4	AR 64103		09.92 - 09.98	58610	57610	33661	38770	53608	54636 93572 36600
164 (164)	2.0 T.S. (164.A2H)	109	148	1995	4	AR 06420		06.87 - 12.90	58610	57610	33661	38770	53123	54636 93572 36600
164 (164)	2.0 Turbo	128	174	1995	4	AR 06476		10.87 - 09.92		57611	33661	38770	53123	54636 93572 36600
164 (164)	2.0 Turbo	128	174	1995	4	AR 06476		09.92 - 09.98	58614	57614	33661	38770	53608	54636 93572 36600
164 (164)	2.0 V6 Turbo	148	201	1996	6	AR 64102		09.92 - 09.98	68521	67521	33661	38770	53608	54636 93572 36600
164 (164)	2.0 V6 Turbo	150	204	1997	6	AR 64101		03.91 - 09.92	58536	57536	33661	38770	53123	54636 93572 36600
164 (164)	2.5 V6	120	163	2492	6	AR 66201		09.92 - 09.98	68521	67521	33661	38770	53608	54636 93572 36600
164 (164)	3.0 V6	132	180	2959	6	AR 64305, AR 66303		09.92 - 09.98	68521	67521	33661	38770	53608	54636 93572 36600
164 (164)	3.0 V6	135	184	2959	6	AR 06412		06.87 - 09.92	58536	57536	33661	38770	53123	54636 93572 36600
164 (164)	3.0 V6 (164.A)	141	192	2959	6	AR 06410		06.87 - 09.92	58536	57536	33661	38770	53123	54636 93572 36600

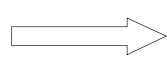


		kW	PS	CC	Cyl										
164 (164)	3.0 i.e. QV (164.AG)	147	200	2959	6	AR 06430, AR 64301	09.90 - 09.92	68521	67521	33661	38770	53123	54636	93572	36600
164 (164)	3.0 24V (164.K1)	155	211	2959	6	AR 66301, AR 66302	09.92 - 09.98	68521	67521	33661	38770	53608	54636	93572	36600
164 (164)	3.0 24V Q4	170	231	2959	6	AR 64307, AR 64308	02.94 - 09.98	68521	67521	33661	38770	53608	54636	93572	36600
164 (164)	3.0 24V QV (164.H1)	171	233	2959	6	AR 64304	09.92 - 09.98	68521	67521	33661	38770	53608	54636	93572	36600
164 (164)	2.5 TD	92	125	2499	4	VM 08 B	09.92 - 09.98	58610	57610	33661	38770	53608	54636	93572	36600
164 (164)	2.5 TD (164.A1A)	84	114	2500	4	VM 84 A	06.87 - 09.92	58610	57610	33661	38770	53123	54636	93572	36600
<hr/>															
166 (936)	2.0 T.Spark (936A3B__)	110	150	1970	4	AR 36301	10.00 - 03.02	68565	67565	83949	38689	53314	54114	93572	
166 (936)	2.0 T.Spark (936A3B__)	110	150	1970	4	AR 36301	03.02 -	68565	67565	83655		53579		93572	
166 (936)	2.0 T.Spark (936A3A__)	114	155	1970	4	AR 34103	09.98 - 10.00		67586	83949	38689	53314	54114	93572	
166 (936)	2.0 V6 (936A3__)	151	205	1996	6	AR 34102	09.98 - 03.02	68564	67564	83949	38689	53314	54114	93572	
166 (936)	2.0 V6 (936A3__)	151	205	1996	6	AR 34102	03.02 -	68564	67564	83655		53579		93572	
166 (936)	2.5 V6 24V (936A21__)	138	188	2492	6	AR 36201	10.00 - 03.02	68564	67564	83949	38689	53314	54114	93572	
166 (936)	2.5 V6 24V (936A21__)	138	188	2492	6	AR 36201	03.02 -	68564	67564	83655		53579		93572	
166 (936)	2.5 V6 24V (936A2__)	140	190	2492	6	AR 34201	09.98 - 10.00	68564	67564	83949	38689	53314	54114	93572	
166 (936)	3.0 V6 24V (936A11__)	162	220	2959	6	AR 36101	10.00 - 03.02	68564	67564	83949	38689	53314	54114	93572	
166 (936)	3.0 V6 24V (936A11__)	162	220	2959	6	AR 36101	03.02 -	68564	67564	83655		53580		93572	
166 (936)	3.0 V6 24V (936A1__)	166	226	2959	6	AR 34301	09.98 - 10.00	68564	67564	83949	38689	53314	54114	93572	
166 (936)	3.2 V6 24V	176	239	3179	6		10.03 -	68564	67564	83655				93572	
166 (936)	2.4 JTD (936A2A__)	100	136	2387	5	AR 34202	09.98 - 11.99	68119	67119	83949	38689	53578		93572	
166 (936)	2.4 JTD (936A2A__)	100	136	2387	5	AR 34202	01.00 - 10.00	68118	67118	83949	38689	53578		93572	
166 (936)	2.4 JTD (936A2B__)	103	140	2387	5	AR 36202	10.00 -	68118	67118	83949	38689	53578		93572	
166 (936)	2.4 JTD	110	150	2387	5	841 C000	04.02 -	68118	67118	83655				93572	
166 (936)	2.4 JTD	129	175	2387	5		10.03 -	68118	67118	83655				93572	
<hr/>															
GT	1.8 TS	103	140	1747	4	AR 32205	11.03 - 04.05	68565	67565	83655		53419		93795	
GT	1.8 TS	103	140	1747	4	AR 32205	05.05 -	68138	67138						
GT	2.0 JTS	121	165	1970	4	932 A2.000,	11.03 - 04.05	68565	67565	83655		53419		93795	
GT	2.0 JTS	121	165	1970	4	932 A2.000,	05.05 -	68138	67138						
GT	3.2 GTA	176	240	3179	6	936 A.000	11.03 -	68564	67564	83655		53419		93795	36596
GT	1.9 JTD	110	150	1910	4	937 A5.000	11.03 - 04.05	68565	67565	83655		53419		93795	
GT	1.9 JTD	110	150	1910	4	937 A5.000	05.05 -	68138	67138						
<hr/>															
GTV/Spider (916)	1.8 16V (916C3)	106	144	1747	4	AR 32201	05.98 -	68565	67565	83949	39500	53108			20035
GTV/Spider (916)	2.0 T.SPARK 16V	110	150	1970	4	AR 16201, AR 32310	06.95 - mot. 1385143		67586	33903	39500	53108			36600
GTV/Spider (916)	2.0 T.SPARK 16V	110	150	1970	4	AR 16201, AR 32310	mot. 1385143 -	68565	67565	83949	39500	53108			36595
GTV/Spider (916)	2.0 T.SPARK 16V	114	155	1970	4	AR 32301	05.98 - 08.00	68565	67565	83949	39500	53108			36600
GTV/Spider (916)	2.0 JTS	121	165	1970	4	937 A1.000	04.03 -	68565	67565		39500				36600
GTV/Spider (916)	2.0 V6 Turbo (916.C2A)	148	202	1996	6	AR 16202	06.95 -	58712		33903	39500	53108			36600
GTV/Spider (916)	3.0 V6 24V	160	218	2959	6	AR 16105	10.00 -	68564	67564	83949	39500	53108			20035
GTV/Spider (916)	3.0 V6 24V (916.C1)	162	220	2959	6	AR 16102	10.96 - 10.00	68564	67564	33903	39500	53108			20035
GTV/Spider (916)	3.2 V6 24V	176	240	3179	6	936 A.000	04.03 -	68564	67564		39500				36600



SEASONS	Page	SEASONS	Page	SEASONS	Page	SEASONS	Page	SEASONS	Page	SEASONS	Page	SEASONS	Page	SEASONS	Page
54434	11	57755	7												
54636	11	57756	8												
20035	13	57759	8												
33212	12	58276	7												
33661	12	58534	7												
33901	12	58536	7												
33902	12	58610	7												
33903	12	58614	7												
36595	13	58617	7												
36596	13	58712	7												
36600	13	58754	7												
38623	13	58755	7												
38689	13	58756	8												
38770	13	58759	8												
38818	13	67118	8												
39500	13	67119	8												
43080	9	67138	8												
53108	9	67519	9												
53121	9	67520	9												
53123	10	67521	8												
53266	10	67531	8												
53314	10	67564	8												
53419	10	67565	8												
53578	10	67586	9												
53579	10	68118	8												
53580	10	68119	8												
53603	10	68138	8												
53604	10	68521	8												
53605	11	68531	8												
53606	11	68564	8												
53607	11	68565	8												
53608	11	83655	13												
54111	11	83949	13												
54113	11	83953	13												
54114	11	93544	12												
57276	7	93571	12												
57534	7	93572	12												
57536	7	93794	12												
57610	7	93795	12												
57611	9														
57614	7														
57617	7														
57754	7														

O.E.



 SEASONS

1131664	57276	46786262	57759	60610662	53604	60808589	68521	7604446	58276
1131664	58276	46786262	58759	60611537	57755	60809015	93544	7645813	57617
1135088	57276	46799655	93795	60611537	58755	60809389	53607	7645813	58617
1135088	58276	46811244	67138	60616203	33903	60809730	54111	7736379	53266
25187005	57276	46811244	68138	60617282	83949	60810151	33212	77384720	57755
25187005	58276	46811665	83953	60620312	57755	60810200	33902	77384720	58755
442100-1026	57759	50777-5100	57759	60620312	58755	60810249	38623	7754068	93544
442100-1026	58759	50777-5100	58759	60625482	20035	60810250	53121	7767200	57276
442500-2072	57755	51752531	67138	60626234	53108	60810323	36600	7767200	58276
442500-2072	58755	51752531	68138	60626904	83949	60810355	57276	7773819	53121
442500-2151	57754	5440070000	57755	60628820	53603	60810355	58276	7774059	57614
442500-2151	58754	5440070000	58755	60630383	53604	60810769	67521	7774059	58614
442500-2170	57756	544070900	57754	60630547	53314	60810769	68521	7775422	67119
442500-2170	58756	544070900	58754	60652737	83949	60811595	53605	7775422	68119
447100-1201	57756	56875-0100	38689	60653652	67565	60811831	38770	82478871	33902
447100-1201	58756	56877-0200	57756	60653652	68565	60811865	36595	82478872	33212
447100-1430	57759	56877-0200	58756	60653653	67586	60812379	33902	B837A-039244	57759
447100-1430	58759	592476000	57759	60654446	57759	60812516	57754	B837A-039244	58759
447170-6300	67118	592476000	58759	60654446	58759	60812516	58754		
447170-6300	68118	60513513	57610	60657491	53108	60813064	83949		
447170-6304	67118	60513513	58610	60659643	57759	60813267	54113		
447170-6304	68118	60540609	57536	60659643	58759	60813335	67564		
447200-9150	67119	60540609	58536	60662250	83949	60813335	68564		
447200-9150	68119	60561038	53608	60668109	53419	60813905	38689		
447220-8153	67118	60571123	67519	60678698	53579	60814060	57756		
447220-8153	68118	60584039	67521	60678699	53578	60814060	58756		
447300-6810	57756	60584039	68521	60679598	53580	60814396	67565		
447300-6810	58756	60590124	53608	60679629	53419	60814396	68565		
447300-8170	67118	60592127	57610	60779201	54111	60814720	57759		
447300-8170	68118	60592127	58610	60779304	39500	60814720	58759		
46417426	53607	60598087	67531	60779346	39500	60815099	93572		
46430022	33901	60598087	68531	60779451	93794	60815307	83949		
46438366	57754	60600702	57610	60779470	93571	60815788	57759		
46438366	58754	60600702	58610	60779485	38818	60815788	58759		
46439768	36595	60601053	67520	60800525	57611	60815796	67118		
46439770	36595	60601070	67521	60801488	33661	60815796	68118		
46476438	36596	60601070	68521	60801581	53608	60816191	67118		
46536396	67118	60601092	58712	60805074	93572	60816191	68118		
46536396	68118	60602694	57534	60805198	57614	71721743	58712		
46722498	38689	60602694	58534	60805198	58614	71721751	67565		
46757907	57759	60604153	53108	60806454	53606	71721751	68565		
46757907	58759	60604347	67531	60806475	57617	71737165	83655		
46768973	53266	60604347	68531	60806475	58617	71785905	67138		
46775094	67118	60607289	67564	60807597	53604	71785905	68138		
46775094	68118	60607289	68564	60808589	67521	7604446	57276		

4 SEASONS **NEW: 58276**
RMFG: 57276



Ø 127 mm
Poly-V5
265 cc
Harrison V5

60810355 / 7604446 / 7767200 / 1135088 / 1131664 / 25187005

4 SEASONS **NEW: 58534**
RMFG: 57534



Ø 134 mm
Poly-V5
135 cc
Sanden 7V16

60602694

4 SEASONS **NEW: 58536**
RMFG: 57536



Ø 150 mm
2 M - A
135 cc
Sanden 709

60540609


4 SEASONS **NEW: 58610**
RMFG: 57610



Ø 134 mm
Poly-V5
135 cc
Sanden 7H15

60513513 / 60592127 / 60600702

4 SEASONS **NEW: 58614**
RMFG: 57614



Ø 132 mm
2 G - A
135 cc
Sanden 709

60805198 / 7774059

4 SEASONS **NEW: 58617**
RMFG: 57617



Ø 143 mm
2 G - A
135 cc
Sanden 709

60806475 / 7645813

4 SEASONS **NEW: 58712**
RMFG:



Ø 129/120 mm
Poly-V6/V4
240 cc
Sanden 7V16

60601092 / 71721743

4 SEASONS **NEW: 58754**
RMFG: 57754



Ø 135 mm
Poly-V6
150 cc
Nippondenso TV12SC

442500-2151 / 46438366 / 544070900

4 SEASONS **NEW: 58755**
RMFG: 57755



Ø 135 mm
Poly-V7
150 cc
Nippondenso TV12SC

442500-2072 / 5440070000 / 60611537 / 60620312 / 77384720



NEW: **58756**RMFG: **57756**

156 mm
 Poly-V6
 150 cc
 Nippondenso TV12SC

442500-2170 / 447100-1201 / 447300-6810 / 56877-0200 / 60814060

NEW: **58759**RMFG: **57759**

120 mm
 Poly-V6
 100 cc
 Nippondenso SCS08

442100-1026 / 447100-1430 / 46757907 / 46786262 / 50777-5100 /
592476000 / 60654446 / 60659643 / 60814720 / 60815788 / B837A-039244

NEW: **68118**RMFG: **67118**

135 mm
 Poly-V6
 cc
 Nippondenso 7SBU16C

447170-6300 / 447170-6304 / 447220-8153 / 447300-8170 / 46536396 /
46775094 / 60815796 / 60816191

NEW: **68119**RMFG: **67119**

132 mm
 Poly-V6
 cc
 Nippondenso 6CA17A

447200-9150 / 7775422

NEW: **68138**RMFG: **67138**

135 mm
 Poly-V6
 80 cc
 Nippondenso 5SL12C-J

46811244 / 247300-0621 / 447160-8960 / 447170-8960 / 447220-8642 /
5A797-5000 / 51752531 / 71785905

NEW: **68521**RMFG: **67521**

120 mm
 Poly-V7
 135 cc
 Sanden 7H15

60584039 / 60601070 / 60808589 / 60810769

NEW: **68531**RMFG: **67531**

Direct Drive
 Direct Drive
 135 cc
 Sanden SD7H15

60598087 / 60604347

NEW: **68564**RMFG: **67564**

121 mm
 Poly-V6
 135 cc
 Sanden 7V16

60607289 / 60813335

NEW: **68565**RMFG: **67565**

130 mm
 Poly-V6
 135 cc
 Sanden 7V16

60653652 / 60814396 / 71721751

Non contractual pictures / photos non contractuelles / nicht vertragliche Fotos / fotografie non contrattuali / fotos no contractuales

4 SEASONS **NEW:** **RMFG: 57611**



∅	134 mm
🔧	2 G - A
🔧	135 cc
	Sanden 709

60800525

4 SEASONS **NEW:** **RMFG: 67519**



∅	129 mm
🔧	Poly-V6/V4
🔧	cc
	Sanden 709

60571123

4 SEASONS **NEW:** **RMFG: 67520**



∅	125 mm
🔧	2 G - A
🔧	cc
	Sanden 7H13

60601053

4 SEASONS **NEW:** **RMFG: 67586**



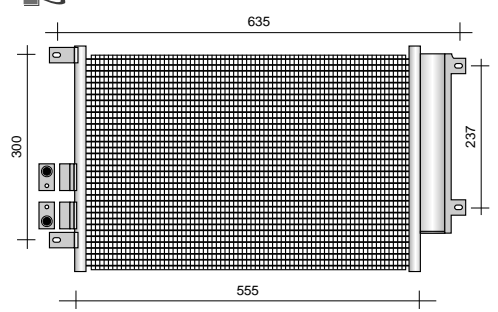
∅	134 mm
🔧	Poly-V7
🔧	135 cc
	Sanden 7V16

60653653

4 SEASONS

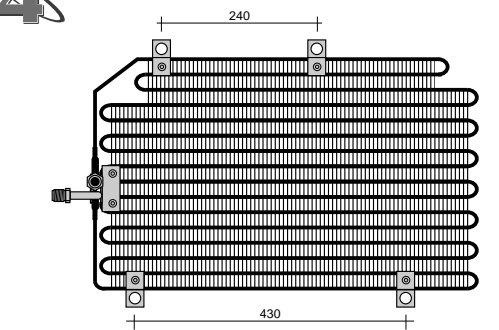
4 SEASONS

4 SEASONS **43080** **510 x 340 x 16**



635
300
555
237

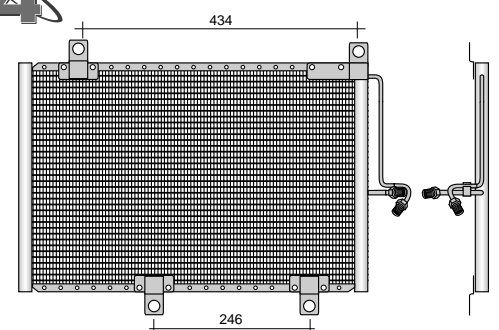
4 SEASONS **53108** **624 x 392 x 26**



240
430

60604153 / 60626234 / 60657491

4 SEASONS **53121** **490 x 325 x 21**



434
246

60810250 / 7773819



4 SEASONS

53123

400 x 356 x 26

Universal

7736379 / 46768973

4 SEASONS

53266

565 x 345 x 15

60630547

4 SEASONS

53314

534 x 397 x 22

60630547

4 SEASONS

53419

523 x 345 x 16

60668109 / 60679629

4 SEASONS

53578

490 x 392 x 16

60678699

4 SEASONS

53579

490 x 392 x 16

60678698

4 SEASONS

53580

455 x 392 x 16

60679598

4 SEASONS

53603

520 x 350 x 20

60628820

4 SEASONS

53604

570 x 352 x 24

60610662 / 60630383 / 60807597

Non contrattual pictures / photos non contrattuales / nicht vertragliche Fotos / fotografie non contrattuali / fotos no contrattuales

4 SEASONS

53605

575 x 340 x 31

60811595

4 SEASONS

53606

580 x 350 x 20

60806454

4 SEASONS

53607

580 x 365 x 22

46417426 / 60809389

4 SEASONS

53608

480 x 420 x 22

60561038 / 60590124 / 60801581

4 SEASONS

54111

180 x 265 x 94

60779201 / 60809730

4 SEASONS

54113

60813267

4 SEASONS

54114

4 SEASONS

54434

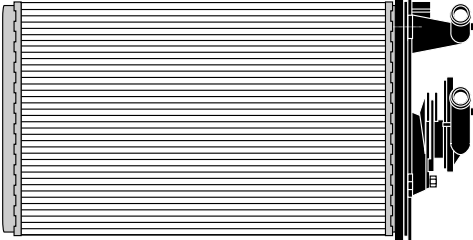
4 SEASONS

54636

280 x 225 x 95

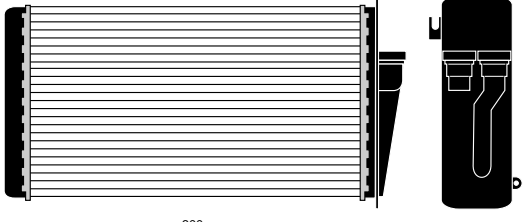
Non contractual pictures / photos non contractuelles / nicht vertragliche Fotos / fotografie non contrattuali / fotos no contractuales

4 SEASONS **93544**
250 x 158 x 42



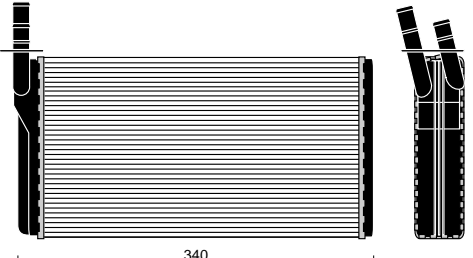
7754068 / 60809015

4 SEASONS **93571**
260 x 157 x 42



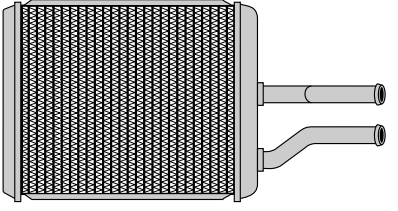
60779470

4 SEASONS **93572**
280 x 160 x 42



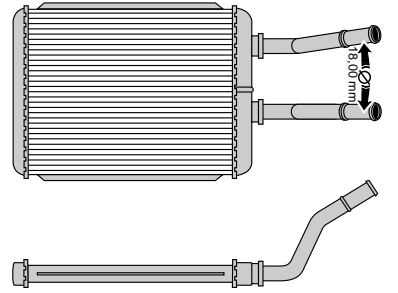
60805074 / 60815099

4 SEASONS **93794**
184 x 210 x 28



60779451


4 SEASONS **93795**
210 x 183 x 26



46799655

4 SEASONS

4 SEASONS **33212**



60810151 / 82478872

4 SEASONS **33661**



60801488

4 SEASONS **33901**



46430022

4 SEASONS **33902**



60810200 / 60812379 / 82478871

4 SEASONS **33903**



60616203

Non contractual pictures / photos non contractuelles / nicht vertragliche Fotos / fotografie non contrattuali / fotos no contractuales

4 SEASONS **83655**

71737165

4 SEASONS **83949**

60617282 / 60626904 / 60652737 / 60662250 / 60813064 / 60815307

4 SEASONS **83953**

46811665

4 SEASONS **38623**

60810249

White

4 SEASONS **38689**

46722498 / 60813905 / 568750100

4 SEASONS **38770**

60811831

4 SEASONS **38818**

60779485

4 SEASONS **39500**

60779304 / 60779346

4 SEASONS **20035**

60625482

4 SEASONS **36595**

46439768 / 46439770 / 60811865

4 SEASONS **36596**

46476438

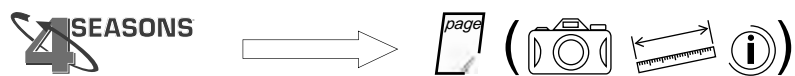
4 SEASONS **36600**

60810323

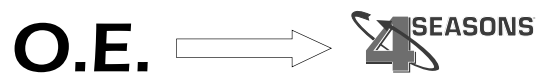
Non contractuai pictures / photos non contractuelles / nicht vertragliche Fotos / fotografie non contrattuali / fotos no contractuales



		kW PS CC Cyl									
DB7 Coupé	3.2	250	340	3239	8	01.94 -		68566			
DB7 Cabriolet	3.2	250	340	3239	8	01.96 -		68566			
Various Models								58746			
Various Models								5800039			
Various Models								68539			
Various Models								78553			
Various Models R12								58548			
Various Models									33926		
Various Models R12										38610	




Page	Page	Page	Page	Page	Page	Page	Page	Page	Page
33926 16									
38610 16									
58548 16									
58746 16									
68539 16									
68566 16									
68566 16									
78553 16									
5800039 16									



89-15091	58548								
89-50254	68539								
89-64678	78553								
89-72824	5800039								
MHE7300AA	58746								
QF0068/01	68566								

4 SEASONS **NEW: 58548**
RMFG: **58548**



∅	124 mm
⌋	2 G - A
⚙	135 cc
	Sanden 508

89-15091

4 SEASONS **NEW: 58746**
RMFG: **58746**



∅	132 mm
⌋	1 G - A
⚙	135 cc
	Sanden 7H15

MHE7300AA

4 SEASONS **NEW: 68539**
RMFG: **68539**



∅	132 mm
⌋	2 G - A
⚙	cc
	Sanden 709

89-50254


4 SEASONS **NEW: 68566**
RMFG: **68566**



∅	125 mm
⌋	2 G - A
⚙	cc
	Sanden 7V16

QF0068/01

4 SEASONS **NEW: 78553**
RMFG: **78553**



∅	132 mm
⌋	2 G - A
⚙	135 cc
	Sanden 7H15

89-64678

4 SEASONS **NEW: 5800039**
RMFG: **5800039**



∅	132 mm
⌋	2 G - A
⚙	135 cc
	Sanden 7H15

89-72824

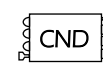
4 SEASONS **33926**



4 SEASONS **38610**



Non contractual pictures / photos non contractuelles / nicht vertragliche Fotos / fotografie non contrattuali / fotos no contractuales



kW PS CC Cyl

<i>80 (89, 89Q, 8A, B3)</i>	1.6	51	70	1595	4	PP	08.87 - 09.91	57357	33150	38623	53110	54136	93502	36528	
<i>80 (89, 89Q, 8A, B3)</i>	1.6	55	75	1595	4	RN	09.86 - 08.91	57357	33150	38623	53110	54136	93502	36528	
<i>80 (89, 89Q, 8A, B3)</i>	1.6	75	102	1595	4	ABB	08.90 - 10.91	57357	33150	38623	53110	54136	93502	36528	
<i>80 (89, 89Q, 8A, B3)</i>	1.8	55	75	1781	4	RU	10.86 - 01.90	57357	33150	38623	53110	54136	93502	36528	
<i>80 (89, 89Q, 8A, B3)</i>	1.4	48	65	1400	4	SE	08.86 - 07.88	57357	33150	38623	53110	54136	93502	36528	
<i>80 (89, 89Q, 8A, B3)</i>	1.8 S	65	88	1781	4	SF	09.86 - 12.90	57357	33150	38623	53110	54136	93502	36528	
<i>80 (89, 89Q, 8A, B3)</i>	1.8 S quattro	65	88	1781	4	SF	09.86 - 07.90	57357	33150	38623	53110	54136	93502	36528	
<i>80 (89, 89Q, 8A, B3)</i>	1.8 S	66	90	1781	4	JN, NE, PM	09.86 - 10.91	57357	33150	38623	53110	54136	93502	36528	
<i>80 (89, 89Q, 8A, B3)</i>	1.8 S quattro	66	90	1781	4	JN, NE, PM	09.86 - 09.91	57357	33150	38623	53110	54136	93502	36528	
<i>80 (89, 89Q, 8A, B3)</i>	1.8 E	82	112	1781	4	DZ	06.86 - 08.91	57357	33150	38623	53110	54136	93502	36528	
<i>80 (89, 89Q, 8A, B3)</i>	1.8 E quattro	82	112	1781	4	DZ	09.86 - 08.91	57357	33150	38623	53110	54136	93502	36528	
<i>80 (89, 89Q, 8A, B3)</i>	1.8	83	113	1847	4	SD	09.86 - 07.88	57357	33150	38623	53110	54136	93502	36528	
<i>80 (89, 89Q, 8A, B3)</i>	1.8 quattro	83	113	1847	4	SD	09.86 - 08.90	57357	33150	38623	53110	54136	93502	36528	
<i>80 (89, 89Q, 8A, B3)</i>	2.0	82	112	1984	4	AAD	10.90 - 08.91	57357	33150	38623	53110	54136	93502	36528	
<i>80 (89, 89Q, 8A, B3)</i>	2.0 quattro	82	112	1984	4	3A	10.90 - 08.91	57357	33150	38623	53110	54136	93502	36528	
<i>80 (89, 89Q, 8A, B3)</i>	2.0 E	83	113	1984	4	3A	08.88 - 10.90	57357	33150	38623	53110	54136	93502	36528	
<i>80 (89, 89Q, 8A, B3)</i>	2.0 E quattro	83	113	1984	4	3A	08.88 - 09.90	57357	33150	38623	53110	54136	93502	36528	
<i>80 (89, 89Q, 8A, B3)</i>	2.0 quattro	85	115	1984	4	AAD	10.90 - 08.91	57357	33150	38623	53110	54136	93502	36528	
<i>80 (89, 89Q, 8A, B3)</i>	2.0 E 16V	101	137	1984	4	6A	03.90 - 09.91	57357	33150	38623	53110	54136	93502	36528	
<i>80 (89, 89Q, 8A, B3)</i>	2.0 E 16V quattro	101	137	1984	4	6A	03.90 - 08.91	57357	33150	38623	53110	54136	93502	36528	
<i>80 (89, 89Q, 8A, B3)</i>	1.6 D	40	54	1588	4	JK	09.86 - 08.91	57357	33150	38623	53110	54136	93502	36528	
<i>80 (89, 89Q, 8A, B3)</i>	1.6 TD	59	80	1588	4	RA, SB	09.86 - 08.91	57357	33150	38623	53110	54136	93502	36528	
<i>80 (89, 89Q, 8A, B3)</i>	1.9 D	50	68	1896	4	1Y	08.89 - 08.91	57357	33150	38623	53110	54136	93502	36528	
<i>80 (8C, B4)</i>	1.6	52	71	1595	4	ABM	09.91 - 10.92	57357	33150	38623			93502	36528	
<i>80 (8C, B4)</i>	1.6	52	71	1595	4	ABM	10.92 - 12.94	686001	33328	38623	53610	54416	93502	36528	
<i>80 (8C, B4)</i>	1.6 E	74	101	1595	4	ADA	06.93 - 01.96	686001	33328	38623	53610	54416	93502	36528	
<i>80 (8C, B4)</i>	2.0	66	90	1984	4	ABT	09.91 - 10.92	57357	33150	38623			93502	36528	
<i>80 (8C, B4)</i>	2.0	66	90	1984	4	ABT	10.92 - 01.96	686001	33328	38623	53610	54416	93502	36528	
<i>80 (8C, B4)</i>	2.0 E	85	115	1984	4	ABK	09.91 - 10.92	57357	33150	38623			93502	36528	
<i>80 (8C, B4)</i>	2.0 E	85	115	1984	4	ABK	10.92 - 01.96	686001	33328	38623	53610	54416	93502	36528	
<i>80 (8C, B4)</i>	2.0 E quattro	85	115	1984	4	ABK	09.91 - 10.92	57357	33150	38623			93502	36528	
<i>80 (8C, B4)</i>	2.0 E quattro	85	115	1984	4	ABK	10.92 - 01.96	686001	33328	38623	53610	54416	93502	36528	
<i>80 (8C, B4)</i>	2.0 E 16V	103	140	1984	4	ACE	08.92 - 07.95	686001	33328	38623	53610	54416	93502	36528	
<i>80 (8C, B4)</i>	2.0 E 16V quattro	103	140	1984	4	ACE	04.92 - 10.92	57357	33150	38623			93502	36528	
<i>80 (8C, B4)</i>	2.0 E 16V quattro	103	140	1984	4	ACE	10.92 - 07.95	686001	33328	38623	53610	54416	93502	36528	
<i>80 (8C, B4)</i>	S2 quattro	169	230	2226	5	ABY	02.93 - 12.94			38623		54416	93502	36528	
<i>80 (8C, B4)</i>	2.3 E	98	133	2309	5	NG	09.91 - 10.92	57357	33150	38623	53315		93502	36528	
<i>80 (8C, B4)</i>	2.3 E	98	133	2309	5	NG	10.92 - 01.96	587661	33328	38623	53316	54416	93502	36528	
<i>80 (8C, B4)</i>	2.3 E quattro	98	133	2309	5	NG	09.91 - 10.92	57357	33150	38623	53315		93502	36528	
<i>80 (8C, B4)</i>	2.3 E quattro	98	133	2309	5	NG	10.92 - 12.94	587661	33328	38623	53316	54416	93502	36528	
<i>80 (8C, B4)</i>	2.6	110	150	2598	6	ABC	07.92 - 10.92	57357	33150	38623			93502	36528	
<i>80 (8C, B4)</i>	2.6	110	150	2598	6	ABC	10.92 - 01.96	68638	67638	33328	38623	53610	54416	93502	36528
<i>80 (8C, B4)</i>	2.6 quattro	110	150	2598	6	ABC	06.92 - 10.92	57357	33150	38623			93502	36528	
<i>80 (8C, B4)</i>	2.6 quattro	110	150	2598	6	ABC	10.92 - 07.95	68638	67638	33328	38623	53610	54416	93502	36528



		kW	PS	CC	Cyl								
80 (8C, B4)	2.8	128	174	2771	6 AAH	09.91 - 10.92		57357	33150	38623		93502	36528
80 (8C, B4)	2.8	128	174	2771	6 AAH	10.92 - 01.96	68638	67638	33328	38623	53610	54416	93502 36528
80 (8C, B4)	2.8 quattro	128	174	2771	6 AAH	09.91 - 10.92		57357	33150	38623		93502	36528
80 (8C, B4)	2.8 quattro	128	174	2771	6 AAH	10.92 - 07.95	68638	67638	33328	38623	53610	54416	93502 36528
80 (8C, B4)	1.9 TD	55	75	1896	4 AAZ	09.91 - 10.92		57357	33150	38623		93502	36528
80 (8C, B4)	1.9 TD	55	75	1896	4 AAZ	10.92 - 12.94	686031		33327	38623	53611	54416	93502 36528
80 (8C, B4)	1.9 TDI	66	90	1896	4 1Z	09.91 - 10.92		57357	33150	38623		93502	36528
80 (8C, B4)	1.9 TDI	66	90	1896	4 1Z	10.92 - 01.96	686031		33327	38623	53611	54416	93502 36528
90 (89, 89Q, 8A, B3)	2.0	83	113	1994	5 SK	03.86 - 03.87		57357	33150	38623	53315	54136	93502 36528
90 (89, 89Q, 8A, B3)	2.0	85	115	1994	5 HP, JS	10.84 - 03.87		57357	33150	38623	53315	54136	93502 36528
90 (89, 89Q, 8A, B3)	2.2 E quattro	88	120	2226	5 JT	08.85 - 03.87		57357	33150	38623	53315	54136	93502 36528
90 (89, 89Q, 8A, B3)	2.2	100	136	2226	5 HY, KV	10.84 - 03.87		57357	33169	38623	53315	54136	93502 36528
90 (89, 89Q, 8A, B3)	2.2 E quattro	100	136	2226	5 KV	11.84 - 03.87		57357	33169	38623	53315	54136	93502 36528
90 (89, 89Q, 8A, B3)	2.2	85	115	2229	5 KX	01.85 - 03.87		57357	33150	38623	53315	54136	93502 36528
90 (89, 89Q, 8A, B3)	2.0	85	115	1994	5 PS	07.88 - 09.91		57357	33150	38623	53315	54136	93502 36528
90 (89, 89Q, 8A, B3)	2.0 20 V	118	160	1994	5 NM	08.89 - 07.91		57357	33316	38623	53315	54136	93502 36528
90 (89, 89Q, 8A, B3)	2.0 20 V quattro	118	160	1994	5 NM	08.88 - 09.91		57357	33150	38623	53315	54136	93502 36528
90 (89, 89Q, 8A, B3)	2.2 E	100	136	2226	5 KV	04.87 - 07.89		57357	33169	38623	53315	54136	93502 36528
90 (89, 89Q, 8A, B3)	2.2 E	100	136	2226	5 KV	07.89 - 07.91		57357	33150	38623	53315	54136	93502 36528
90 (89, 89Q, 8A, B3)	2.2 E quattro	100	136	2226	5 KV	04.87 - 07.89		57357	33169	38623	53315	54136	93502 36528
90 (89, 89Q, 8A, B3)	2.2 E quattro	100	136	2226	5 KV	07.89 - 09.91		57357	33150	38623	53315	54136	93502 36528
90 (89, 89Q, 8A, B3)	2.3 E	98	133	2309	5 NG	03.90 - 07.91		57357	33150	38623	53315	54136	93502 36528
90 (89, 89Q, 8A, B3)	2.3 E quattro	98	133	2309	5 NG	04.90 - 09.91		57357	33150	38623	53315	54136	93502 36528
90 (89, 89Q, 8A, B3)	2.3 E	100	136	2309	5 NG	04.87 - 07.89		57357	33169	38623	53315	54136	93502 36528
90 (89, 89Q, 8A, B3)	2.3 E	100	136	2309	5 NG	07.89 - 07.91		57357	33150	38623	53315	54136	93502 36528
90 (89, 89Q, 8A, B3)	2.3 E quattro	100	136	2309	5 NG	04.87 - 07.89		57357	33169	38623	53315	54136	93502 36528
90 (89, 89Q, 8A, B3)	2.3 E quattro	100	136	2309	5 NG	07.89 - 07.91		57357	33150	38623	53315	54136	93502 36528
90 (89, 89Q, 8A, B3)	2.3 E 20V	123	167	2309	5 7A	04.90 - 07.91		57357	33316	38623	53315	54136	93502 36528
90 (89, 89Q, 8A, B3)	2.3 E 20V quattro	123	167	2309	5 7A	04.90 - 09.91		57357	33150	38623	53315	54136	93502 36528
90 (89, 89Q, 8A, B3)	2.3 E 20V	125	170	2309	5 7A	08.88 - 07.91		57357	33316	38623	53315	54136	93502 36528
90 (89, 89Q, 8A, B3)	2.3 E 20V quattro	125	170	2309	5 7A	06.88 - 09.91		57357	33150	38623	53315	54136	93502 36528
90 (89, 89Q, 8A, B3)	1.6 TD	59	80	1588	4 RA, SB	04.87 - 09.91		57357	33150	38623	53315	54136	93502
100 (44, 44Q, C3)	1.8	55	75	1781	4 DR, RS	08.82 - 12.87		57357	33197	38623		54134	93500 36528
100 (44, 44Q, C3)	1.8	65	88	1781	4 SH	02.86 - 07.88		57357	33197	38623		54134	93500 36528
100 (44, 44Q, C3)	1.8 quattro	65	88	1781	4 SH	08.86 - 02.88		57357	33197	38623		54134	93500 36528
100 (44, 44Q, C3)	1.8 quattro	65	88	1781	4 SH	02.88 - 07.90		57357	33197	38623	53327	54134	93500 36528
100 (44, 44Q, C3)	1.8	66	90	1781	4 DS, JW, NP	08.83 - 02.88		57357	33197	38623		54134	93500 36528
100 (44, 44Q, C3)	1.8	66	90	1781	4 DS, JW, NP	02.88 - 07.89		57357	33197	38623	53327	54134	93500 36528
100 (44, 44Q, C3)	1.8 KAT	66	90	1781	4 PH, 4B	03.85 - 02.88		57357	33197	38623		54134	93500 36528
100 (44, 44Q, C3)	1.8 KAT	66	90	1781	4 PH, 4B	02.88 - 11.90		57357	33197	38623	53327	54134	93500 36528
100 (44, 44Q, C3)	1.8 quattro	66	90	1781	4 JW, NP	10.84 - 02.88		57357	33197	38623		54134	93500 36528
100 (44, 44Q, C3)	1.8 quattro	66	90	1781	4 JW, NP	02.88 - 07.88		57357	33197	38623	53327	54134	93500 36528
100 (44, 44Q, C3)	1.8 quattro KAT	66	90	1781	4 PH, 4B	08.85 - 02.88		57357	33197	38623		54134	93500 36528



kW PS CC Cyl

100 (44, 44Q, C3)	1.8 quattro KAT	66	90	1781	4	PH, 4B	02.88 - 11.90	57357	33197	38623	53327	54134	93500	36528	
100 (44, 44Q, C3)	1.9	74	100	1921	5	WH	08.82 - 07.84	57357	33197	38623		54134	93500	36528	
100 (44, 44Q, C3)	2.0	83	113	1994	5	SL	08.86 - 11.87	57357	33197	38623		54134	93500	36528	
100 (44, 44Q, C3)	2.0	85	115	1994	5	KP	08.84 - 12.87	57357	33197	38623		54134	93500	36528	
100 (44, 44Q, C3)	2.0 KAT	85	115	1994	5	RT	01.88 - 11.90	57357	33197	38623		54134	93500	36528	
100 (44, 44Q, C3)	2.1	100	136	2144	5	KF, WC	08.82 - 07.84	57357	33197	38623		54134	93500	36528	
100 (44, 44Q, C3)	2.2	79	107	2144	5	WU	08.82 - 07.84	57357	33197	38623		54134	93500	36528	
100 (44, 44Q, C3)	2.2	85	115	2226	5	KZ	10.84 - 09.86	57357	33197	38623		54134	93500	36528	
100 (44, 44Q, C3)	2.2 E quattro	88	120	2226	5	PX	08.85 - 07.86	57357	33197	38623		54134	93500	36528	
100 (44, 44Q, C3)	2.2	101	137	2226	5	KU	08.84 - 12.88	57357	33197	38623		54134	93500	36528	
100 (44, 44Q, C3)	2.2 KAT	101	137	2226	5	KU	06.89 - 11.90	57357	33197	38623	53618	54134	93500	36528	
100 (44, 44Q, C3)	2.2 quattro	101	137	2226	5	KU	08.84 - 12.88	57357	33197	38623		54134	93500	36528	
100 (44, 44Q, C3)	2.2 quattro KAT	101	137	2226	5	KU	06.89 - 11.90	57357	33197	38623		54134	93500	36528	
100 (44, 44Q, C3)	2.2 Erbo quattro	121	165	2226	5	MC	08.86 - 11.90	57357	33197	38623		54134	93500	36528	
100 (44, 44Q, C3)	2.2rbo	121	165	2226	5	MC	08.86 - 11.90	57357	33197	38623		54134	93500	36528	
100 (44, 44Q, C3)	2.3 E	98	133	2309	5		01.90 - 11.90	57357	33197	38623		54134	93500	36528	
100 (44, 44Q, C3)	2.3 quattro	98	134	2309	5		01.90 - 11.90	57357	33197	38623		54134	93500	36528	
100 (44, 44Q, C3)	2.3 E	100	136	2309	5	NF	10.86 - 11.90	57357	33197	38623		54134	93500	36528	
100 (44, 44Q, C3)	2.3 E quattro	100	136	2309	5	NF	08.86 - 11.90	57357	33197	38623		54134	93500	36528	
100 (44, 44Q, C3)	2.0 D	51	70	1986	5	CN	08.82 - 07.88	57357	33197	38623		54134	93500	36528	
100 (44, 44Q, C3)	2.0 Drbo	64	87	1986	5	DE	08.82 - 02.88	57357	33197	38623		54134	93500	36528	
100 (44, 44Q, C3)	2.0 Drbo	74	100	1986	5	NC	03.88 - 11.90	57357	33197	38623	53618	54134	93500	36528	
100 (44, 44Q, C3)	2.4 D	60	82	2370	5	3D	08.89 - 07.91	57357	33197	38623		54134	93500	36528	
100 (44, 44Q, C3)	2.5 TDI	88	120	2461	5	1T	01.90 - 11.90	57357	33197	38623		54134	93500	36528	
100 (4A, C4)	2.0 E	74	100	1984	4	AAE	09.91 - 10.92		33145	38623	53612	54134	93500	36528	
100 (4A, C4)	2.0 E	74	100	1984	4	AAE	10.92 - 06.94	686001	33331	38623	53613	54739	93500	36528	
100 (4A, C4)	2.0 E	85	115	1984	4	AAD, ABK	09.91 - 10.92		33145	38623	53612	54134	93500	36528	
100 (4A, C4)	2.0 E	85	115	1984	4	AAD, ABK	10.92 - 06.94	686001	33331	38623	53613	54739	93500	36528	
100 (4A, C4)	2.0 E quattro	85	115	1984	4	AAD	12.90 - 07.92		33316	38623	53612	54134	93500	36528	
100 (4A, C4)	S4rbo quattro	169	230	2226	5	AAN	09.91 - 10.92	587661	33316	38623	53612	54134	93500	36528	
100 (4A, C4)	S4rbo quattro	169	230	2226	5	AAN	10.92 - 06.94	68638	67638	33327	38623	53613	54739	93500	36528
100 (4A, C4)	2.3 E	98	133	2309	5	AAR	09.91 - 10.92	587661	33316	38623	53612	54134	93500	36528	
100 (4A, C4)	2.3 E	98	133	2309	5	AAR	10.92 - 06.94	68638	67638	33327	38623	53613	54739	93500	36528
100 (4A, C4)	2.3 E quattro	98	134	2309	5	AAR	09.91 - 10.92	587661	33316	38623	53612	54134	93500	36528	
100 (4A, C4)	2.3 E quattro	98	134	2309	5	AAR	10.92 - 06.94	68638	67638	33327	38623	53613	54739	93500	36528
100 (4A, C4)	2.6	102	139	2598	6	ACZ	07.93 - 06.94	68638	67638	33331	38623	53613	54739	93500	36528
100 (4A, C4)	2.6	110	150	2598	6	ABC	03.92 - 10.92		33145	38623	53612	54134	93500	36528	
100 (4A, C4)	2.6	110	150	2598	6	ABC	10.92 - 06.94	68638	67638	33331	38623	53613	54739	93500	36528
100 (4A, C4)	2.6 quattro	110	150	2598	6	ABC	07.92 - 10.92		33145	38623	53612	54134	93500	36528	
100 (4A, C4)	2.6 quattro	110	150	2598	6	ABC	10.92 - 06.94	68638	67638	33331	38623	53613	54739	93500	36528
100 (4A, C4)	2.8 E	128	174	2771	6	AAH	09.91 - 10.92		33145	38623	53612	54134	93500	36528	
100 (4A, C4)	2.8 E	128	174	2771	6	AAH	10.92 - 06.94	68638	67638	33331	38623	53613	54739	93500	36528
100 (4A, C4)	2.8 E quattro	128	174	2771	6	AAH	09.91 - 10.92		33145	38623	53612	54134	93500	36528	
100 (4A, C4)	2.8 E quattro	128	174	2771	6	AAH	10.92 - 06.94	68638	67638	33331	38623	53613	54739	93500	36528



kW PS CC Cyl

100 (4A, C4)	S4 V8 quattro	206	280	4172	8	ABH	10.92 - 06.94	68638	67638	33327	38623	53613	54739	93500	36528
100 (4A, C4)	S4 V8 quattro	213	290	4172	8	AEC	03.94 - 06.94	587671		33327	38623	53613	54739	93500	36528
100 (4A, C4)	2.4 D	60	82	2370	5	AAS	12.90 - 10.92	587661		33145	38623			93500	36528
100 (4A, C4)	2.4 D	60	82	2370	5	AAS	10.92 - 06.94	68638	67638	33327	38623		54739	93500	36528
100 (4A, C4)	2.5 TDI	85	115	2461	5	AAT, ABP	12.90 - 10.92	587661		33145	38623			93500	36528
100 (4A, C4)	2.5 TDI	85	115	2461	5	AAT, ABP	10.92 - 06.94	68638	67638	33327	38623		54739	93500	36528
200 (44, 44Q)	2.1 5 E	100	136	2144	5	WC	08.83 - 07.84		57089	33197	38623		54134	93500	
200 (44, 44Q)	2.1rbo	134	182	2144	5	KG	08.83 - 01.88		57089	33197	38623		54134	93500	
200 (44, 44Q)	2.1rbo quattro	134	182	2144	5	KG	08.83 - 09.86		57089	33197	38623		54134	93500	
200 (44, 44Q)	2.2	101	137	2226	5	KU	08.84 - 07.85		57089	33197	38623		54134	93500	
200 (44, 44Q)	2.2rbo	121	165	2226	5	MC	08.85 - 09.91		57357	33197	38623		54134	93500	
200 (44, 44Q)	2.2rbo quattro	121	165	2226	5	MC	01.85 - 12.91		57357	33197	38623		54134	93500	
200 (44, 44Q)	2.2rbo	140	190	2226	5	2B	02.88 - 12.90		57357	33197	38623	53618	54134	93500	
200 (44, 44Q)	2.2rbo	147	200	2226	5	1B	02.88 - 12.90		57357	33197	38623	53618	54134	93500	
200 (44, 44Q)	2.2rbo quattro	147	200	2226	5	1B	02.88 - 11.90		57357	33197	38623	53618	54134	93500	
200 (44, 44Q)	2.2 20Vrbo quattro	162	220	2226	5	3B	03.89 - 12.90		57357	33197	38623	53618	54134	93500	
200 (44, 44Q)	2.3	100	136	2309	5	NF	11.86 - 09.91		57357	33197	38623		54134	93500	
A2 (8Z0)	1.4	55	75	1390	4	AUA, BBY	02.00 -	68433		83571	38642	53461		93832	36518
A2 (8Z0)	1.6 FSI	81	110	1598	4	BAD	05.02 -	68433		83571	38642	53461		93832	
A2 (8Z0)	1.2 TDI	45	61	1191	3	ANY	03.01 -	68433		83571	38642	53461		93832	36518
A2 (8Z0)	1.4 TDI	55	75	1422	3	AMF, BHC	02.00 -	68433		83571	38642	53461		93832	36518
A2 (8Z0)	1.4 TDI	66	90	1422	3	ATL	11.03 -	68433		83571	38642	53461		93832	
A3 (8L1)	1.6	74	101	1595	4	AEH, AKL, APF	09.96 - 08.00	68505	67505	33978	38624	53614	54418	94730	36499
A3 (8L1)	1.6	75	102	1595	4	AVU, BFQ	08.00 -	68530	67530	33978	38624	53614	54418	93705	36499
A3 (8L1)	1.8	92	125	1781	4	AGN, APG	09.96 -	68505	67505	33978	38624	53614	54418	94730	36499
A3 (8L1)	1.8 quattro	92	125	1781	4	AGN	08.98 -	68530	67530	33978	38624	53614	54418	93705	36499
A3 (8L1)	1.8 T	110	150	1781	4	AGU, AQA, ARZ, AUM	12.96 -	68505	67505	33978	38624	53614	54418	94730	36499
A3 (8L1)	1.8 T quattro	110	150	1781	4	AGU, AQA, ARX	12.96 -	68505	67505	33978	38624	53614	54418	94730	36499
A3 (8L1)	1.8 T	132	180	1781	4	AJQ, APP, ARY, AUQ	12.98 -	68530	67530	33978	38624	53614	54418	93705	36499
A3 (8L1)	1.8 T quattro	132	180	1781	4	AJQ, ARY	10.98 -	68530	67530	33978	38624	53614	54418	93705	36499
A3 (8L1)	S3 quattro	154	210	1781	4	AMK, APY, AUL	03.99 -	68530	67530	33978	38624	53614	54418	93705	36499
A3 (8L1)	S3 quattro	165	224	1781	4	BAM	10.01 -	68530	67530	33978	38624	53614	54418	93705	36499
A3 (8L1)	1.9 TDI	66	90	1896	4	AGR, ALH	09.96 - 07.01	68505	67505	33978	38624	53614	54418	94730	36499
A3 (8L1)	1.9 TDI	66	90	1896	4	AGR, ALH	09.96 - 07.01	68505	67505	33978	38624	53614	54418	94730	36499
A3 (8L1)	1.9 TDI	74	100	1896	4	ATD, AXR	10.00 -	68530	67530	33978	38624	53614	54418	93705	36499
A3 (8L1)	1.9 TDI	81	110	1896	4	AHF, ASV	08.97 - 07.01	68505	67505	33978	38624	53614	54418	94730	36499
A3 (8L1)	1.9 TDI	81	110	1896	4	AHF, ASV	08.97 - 07.01	68505	67505	33978	38624	53614	54418	94730	36499
A3 (8L1)	1.9 TDI	96	130	1896	4	ASZ	08.00 -	68530	67530	33978	38624	53614	54418	93705	36499
A3 (8L1)	1.9 TDI quattro	96	130	1896	4	ASZ	08.00 -	68530	67530	33978	38624	53614	54418	93705	36499
A3 (8P1)	1.6	75	102	1595	4	BGU	05.03 -	68556		83536	39155	53240	54141	93881	36518
A3 (8P1)	1.6	75	102	1595	4	BGU	05.03 -	68440		83536	39155	53240	54141	93881	36518



kW PS CC Cyl

A3 (8P1)	1.6 FSI	85	115	1598	4	BAG, BLP	08.03 -	68556	83536	39155	53240	54141	93881	36518	
A3 (8P1)	1.6 FSI	85	115	1598	4	BAG, BLP	08.03 -	68440	83536	39155	53240	54141	93881	36518	
A3 (8P1)	2.0 FSI	110	150	1984	4	AXW, BHD, BLX, BLY, BMB	05.03 -	68556	83536	39155	53240	54141	93881	36518	
A3 (8P1)	2.0 FSI	110	150	1984	4	AXW, BHD, BLX, BLY, BMB	05.03 -	68440	83536	39155	53240	54141	93881	36518	
A3 (8P1)	3.2 quattro	184	250	3189	6	BDB, BMJ	07.03 -	68556	83536	39155	53240	54141	93881	36518	
A3 (8P1)	3.2 quattro	184	250	3189	6	BDB, BMJ	07.03 -	68440	83536	39155	53240	54141	93881	36518	
A3 (8P1)	1.9 TDI	74	100	1896	4		05.03 -	68556	83536	39155	53240	54141	93881	36518	
A3 (8P1)	1.9 TDI	74	100	1896	4		05.03 -	68440	83536	39155	53240	54141	93881	36518	
A3 (8P1)	1.9 TDI	77	105	1896	4	BKC	05.03 -	68556	83536	39155	53240	54141	93881	36518	
A3 (8P1)	1.9 TDI	77	105	1896	4	BKC	05.03 -	68440	83536	39155	53240	54141	93881	36518	
A3 (8P1)	2.0 TDI	103	140	1968	4	BKD	05.03 -	68556	83536	39155	53240	54141	93881	36518	
A3 (8P1)	2.0 TDI	103	140	1968	4	BKD	05.03 -	68440	83536	39155	53240	54141	93881	36518	
A3 Sportback (8PA)	1.6	75	102	1595	4	BGU	09.04 -	68461	83536	39155	53240	54141	93881	36518	
A3 Sportback (8PA)	1.6	75	102	1595	4	BGU	09.04 -	68440	83536	39155	53240	54141	93881	36518	
A3 Sportback (8PA)	1.6 FSI	85	116	1598	4	BLP	09.04 -	68461	83536	39155	53240	54141	93881	36518	
A3 Sportback (8PA)	1.6 FSI	85	116	1598	4	BLP	09.04 -	68440	83536	39155	53240	54141	93881	36518	
A3 Sportback (8PA)	2.0 FSI	110	150	1984	4	BLX, BLY	09.04 -	68461	83536	39155	53240	54141	93881	36518	
A3 Sportback (8PA)	2.0 FSI	110	150	1984	4	BLX, BLY	09.04 -	68440	83536	39155	53240	54141	93881	36518	
A3 Sportback (8PA)	2.0 TFSI	147	200	1984	4	AXX	09.04 -	68461	83536	39155	53240	54141	93881	36518	
A3 Sportback (8PA)	2.0 TFSI	147	200	1984	4	AXX	09.04 -	68440	83536	39155	53240	54141	93881	36518	
A3 Sportback (8PA)	2.0 TFSI quattro	147	200	1984	4	AXX	09.04 -	68461	83536	39155	53240	54141	93881	36518	
A3 Sportback (8PA)	2.0 TFSI quattro	147	200	1984	4	AXX	09.04 -	68440	83536	39155	53240	54141	93881	36518	
A3 Sportback (8PA)	3.2 quattro	184	250	3189	6	BMJ	09.04 -	68461	83536	39155	53240	54141	93881	36518	
A3 Sportback (8PA)	3.2 quattro	184	250	3189	6	BMJ	09.04 -	68440	83536	39155	53240	54141	93881	36518	
A3 Sportback (8PA)	3.2 quattro	184	250	3189	6	BMJ	09.04 -	68556	83536	39155	53240	54141	93881	36518	
A3 Sportback (8PA)	1.9 TDI	77	105	1896	4	BKC	09.04 -	68440	83536	39155	53240	54141	93881	36518	
A3 Sportback (8PA)	1.9 TDI	77	105	1896	4	BKC	09.04 -	68556	83536	39155	53240	54141	93881	36518	
A3 Sportback (8PA)	2.0 TDI	103	140	1968	4	BKD	09.04 -	68440	83536	39155	53240	54141	93881	36518	
A3 Sportback (8PA)	2.0 TDI	103	140	1968	4	BKD	09.04 -	68556	83536	39155	53240	54141	93881	36518	
A4 (8D2, 8D5, B5)	1.6	74	100	1595	4	ADP, AHL, ANA, ARM	03.96 - 09.97	68451	67451	33328	38642	53609	54291	93502	37998
A4 (8D2, 8D5, B5)	1.6	74	100	1595	4	ADP, AHL, ANA, ARM	09.97 - 07.00	78348	77348	83535	38642	53615	54292	93502	37998
A4 (8D2, 8D5, B5)	1.6	75	102	1595	4	ALZ	07.00 - 09.01	78348	77348	83535	38642	53615	54292	93502	37998
A4 (8D2, 8D5, B5)	1.8	85	115	1781	4	AFY	07.95 - 09.97	68451	67451	33328	38642	53609	54291	93502	37998
A4 (8D2, 8D5, B5)	1.8	85	115	1781	4	AFY	09.97 - 09.01	78348	77348	83535	38642	53615	54292	93502	37998
A4 (8D2, 8D5, B5)	1.8 quattro	85	115	1781	4	AFY	07.95 - 09.97	68451	67451	33328	38642	53609	54291	93502	37998
A4 (8D2, 8D5, B5)	1.8 quattro	85	115	1781	4	AFY	09.97 - 09.01	78348	77348	83535	38642	53615	54292	93502	37998
A4 (8D2, 8D5, B5)	1.8	92	125	1781	4	ADR, APT, ARG, AVV	02.96 - 09.97	68451	67451	33328	38642	53609	54291	93502	37998
A4 (8D2, 8D5, B5)	1.8	92	125	1781	4	ADR, APT, ARG, AVV	09.97 - 09.01	78348	77348	83535	38642	53615	54292	93502	37998
A4 (8D2, 8D5, B5)	1.8 quattro	92	125	1781	4	ADR, APT, ARG	01.96 - 09.97	68451	67451	33328	38642	53609	54291	93502	37998
A4 (8D2, 8D5, B5)	1.8 quattro	92	125	1781	4	ADR, APT, ARG	09.97 - 09.01	78348	77348	83535	38642	53615	54292	93502	37998
A4 (8D2, 8D5, B5)	1.8 T	110	150	1781	4	AEB, ANB, APU, ARK, AWT	03.96 - 09.97	68451	67451	33328	38642	53609	54291	93502	37998
A4 (8D2, 8D5, B5)	1.8 T	110	150	1781	4	AEB, ANB, APU, ARK, AWT	09.97 - 09.01	78348	77348	83535	38642	53615	54292	93502	37998
A4 (8D2, 8D5, B5)	1.8 T quattro	110	150	1781	4	AEB, ANB, APU, ARK, AWT	01.96 - 09.97	68451	67451	33328	38642	53609	54291	93502	37998



kW PS CC Cyl

A4 (8D2, 8D5, B5)	1.8 T quattro	110	150	1781	4	AEB, ANB, APU, ARK, AWT	09.97 - 09.01	78348	77348	83535	38642	53615	54292	93502	37998
A4 (8D2, 8D5, B5)	1.8 T	132	180	1781	4	AJL	12.97 - 09.01	78348	77348	83535	38642	53615	54292	93502	37998
A4 (8D2, 8D5, B5)	1.8 T quattro	132	180	1781	4	AJL	12.97 - 09.01	78348	77348	83535	38642	53615	54292	93502	37998
A4 (8D2, 8D5, B5)	2.4	120	163	2393	6	AJG, AMM, APZ	08.97 - 09.01	78349	77349	83535	38642	53615	54292	93502	37998
A4 (8D2, 8D5, B5)	2.4 quattro	120	163	2393	6	APZ	08.97 - 09.01	78349	77349	83535	38642	53615	54292	93502	37998
A4 (8D2, 8D5, B5)	2.4	121	165	2393	6	AGA, ALF, AML, APS, ARJ	03.97 - 09.97	78349	77349	33328	38642	53609	54291	93502	37998
A4 (8D2, 8D5, B5)	2.4	121	165	2393	6	AGA, ALF, AML, APS, ARJ	09.97 - 09.01	78349	77349	83535	38642	53615	54292	93502	37998
A4 (8D2, 8D5, B5)	2.4 quattro	121	165	2393	6	AGA, ALF, AML, APS, ARJ	03.97 - 09.97	78349	77349	33328	38642	53609	54292	93502	37998
A4 (8D2, 8D5, B5)	2.4 quattro	121	165	2393	6	AGA, ALF, AML, APS, ARJ	09.97 - 09.01	78349	77349	83535	38642	53615	54292	93502	37998
A4 (8D2, 8D5, B5)	2.6	110	150	2598	6	ABC	01.95 - 09.97	68456		33328	38642	53609	54291	93502	37998
A4 (8D2, 8D5, B5)	2.6	110	150	2598	6	ABC	09.97 - 09.01	78349	77349	83535	38642	53615	54292	93502	37998
A4 (8D2, 8D5, B5)	2.6 quattro	110	150	2598	6	ABC	01.95 - 09.97	68456		33328	38642	53609	54291	93502	37998
A4 (8D2, 8D5, B5)	2.6 quattro	110	150	2598	6	ABC	09.97 - 09.01	78349	77349	83535	38642	53615	54292	93502	37998
A4 (8D2, 8D5, B5)	S4 quattro	195	265	2671	6	AGB	09.97 - 09.01	78349	77349	83501	38642		54292	93502	37998
A4 (8D2, 8D5, B5)	RS4 quattro	280	380	2671	6	ASJ, AZR	05.00 - 09.01			83535	38642		54292	93502	37998
A4 (8D2, 8D5, B5)	2.8	128	174	2771	6	AAH	09.95 - 09.96	68456		33328	38642	53609	54291	93502	37998
A4 (8D2, 8D5, B5)	2.8 quattro	128	174	2771	6	AAH	01.95 - 09.96	68456		33328	38642	53609	54291	93502	37998
A4 (8D2, 8D5, B5)	2.8	142	193	2771	6	ACK, ALG, AMX, APR, AQD	10.96 - 09.97	78349	77349	33328	38642	53609	54291	93502	37998
A4 (8D2, 8D5, B5)	2.8	142	193	2771	6	ACK, ALG, AMX, APR, AQD	09.97 - 09.01	78349	77349	83535	38642	53615	54292	93502	37998
A4 (8D2, 8D5, B5)	2.8 quattro	142	193	2771	6	ACK, ALG, AMX, APR, AQD	10.96 - 09.97	78349	77349	33328	38642	53609	54291	93502	37998
A4 (8D2, 8D5, B5)	2.8 quattro	142	193	2771	6	ACK, ALG, AMX, APR, AQD	09.97 - 09.01	78349	77349	83535	38642	53615	54292	93502	37998
A4 (8D2, 8D5, B5)	1.9 TDI	55	75	1896	4	AFF	03.96 - 09.97	68451	67451	33328	38642	53609	54291	93502	37998
A4 (8D2, 8D5, B5)	1.9 TDI	55	75	1896	4	AFF	09.97 - 09.01	78348	77348	83535	38642	53615	54292	93502	37998
A4 (8D2, 8D5, B5)	1.9 TDI	66	90	1896	4	AHH, AHU, 1Z	02.96 - 09.97	68451	67451	33328	38642	53609	54291	93502	37998
A4 (8D2, 8D5, B5)	1.9 TDI	66	90	1896	4	AHH, AHU, 1Z	09.97 - 09.01	78348	77348	83535	38642	53615	54292	93502	37998
A4 (8D2, 8D5, B5)	1.9 TDI	81	110	1896	4	AFN, AVG	02.96 - 09.97	68451	67451	33328	38642	53609	54291	93502	37998
A4 (8D2, 8D5, B5)	1.9 TDI	81	110	1896	4	AFN, AVG	09.97 - 09.01	78348	77348	83535	38642	53615	54292	93502	37998
A4 (8D2, 8D5, B5)	1.9 TDI quattro	81	110	1896	4	AFN, AVG	09.96 - 09.97	68451	67451	33328	38642	53609	54291	93502	37998
A4 (8D2, 8D5, B5)	1.9 TDI quattro	81	110	1896	4	AFN, AVG	09.97 - 09.01	78348	77348	83535	38642	53615	54292	93502	37998
A4 (8D2, 8D5, B5)	1.9 TDI	85	115	1896	4	AJM	03.00 - 09.01	78348	77348	83501	38642	53619	54292	93502	37998
A4 (8D2, 8D5, B5)	1.9 TDI quattro	85	115	1896	4	AJM, ATJ	03.00 - 09.01	78348	77348	83501	38642	53619	54292	93502	37998
A4 (8D2, 8D5, B5)	2.5 TDI	110	150	2496	6	AFB, AKN	09.97 - 09.01	78368	77368	83501	38642	53619	54292	93502	37998
A4 (8D2, 8D5, B5)	2.5 TDI quattro	110	150	2496	6	AFB, AKN	09.97 - 09.01	78368	77368	83501	38642	53619	54292	93502	37998
A4 (8D2, 8D5, B5)	1.9 DUO	66	90	1896	4		03.98 - 09.01				38642			93502	
A4 (8E2, 8E5, B6)	1.6	75	102	1595	4	ALZ	11.00 - 02.03	68354		83901	38642	53462		93882	
A4 (8E2, 8E5, B6)	1.6	75	102	1595	4	ALZ	02.03 -	68356		83537	38642	43092		93882	
A4 (8E2, 8E5, B6)	1.8 T	110	150	1781	4	AVJ	11.00 - 07.02	68354		83901	38642	53462		93882	
A4 (8E2, 8E5, B6)	1.8 T quattro	110	150	1781	4	AVJ	11.00 - 07.02	68354		83901	38642	53462		93882	
A4 (8E2, 8E5, B6)	1.8 T	120	163	1781	4	BFB	07.02 - 02.03	68354		83901	38642	53462		93882	
A4 (8E2, 8E5, B6)	1.8 T	120	163	1781	4	BFB	02.03 -			83537	38642	43092		93882	
A4 (8E2, 8E5, B6)	1.8 T quattro	120	163	1781	4	BFB	07.02 - 02.03	68354		83901	38642	53462		93882	
A4 (8E2, 8E5, B6)	1.8 T quattro	120	163	1781	4	BFB	02.03 -			83537	38642	43092		93882	
A4 (8E2, 8E5, B6)	1.8 T	140	190	1781	4	BEX	11.02 - 02.03	68354		83901	38642	53462		93882	
A4 (8E2, 8E5, B6)	1.8 T	140	190	1781	4	BEX	02.03 -			83537	38642	43092		93882	



		kW	PS	CC	Cyl						
A4 (8E2, 8E5, B6)	1.8 T quattro	140	190	1781	4 BEX	11.02 - 02.03	68354	83901	38642	53462	93882
A4 (8E2, 8E5, B6)	1.8 T quattro	140	190	1781	4 BEX	02.03 -		83537	38642	43092	93882
A4 (8E2, 8E5, B6)	2.0	96	130	1984	4 ALT	11.00 - 02.03	68354	83901	38642	53462	93882
A4 (8E2, 8E5, B6)	2.0	96	130	1984	4 ALT	02.03 -		83537	38642	43092	93882
A4 (8E2, 8E5, B6)	2.0 FSI	110	150	1984	4 AWA	07.02 - 02.03	68354	83901	38642	53462	93882
A4 (8E2, 8E5, B6)	2.0 FSI	110	150	1984	4 AWA	02.03 -	68354	83537	38642	43092	93882
A4 (8E2, 8E5, B6)	2.4	125	170	2393	6 BDV	09.01 - 02.03	68354	83901	38642	53462	93882
A4 (8E2, 8E5, B6)	2.4	125	170	2393	6 BDV	02.03 -		83537	38642	43092	93882
A4 (8E2, 8E5, B6)	3.0	162	220	2976	6 ASN	11.00 - 02.03	68354	83901	38642	53462	93882
A4 (8E2, 8E5, B6)	3.0	162	220	2976	6 ASN	02.03 -		83537	38642	43092	93882
A4 (8E2, 8E5, B6)	3.0 quattro	162	220	2976	6 ASN	11.00 - 02.03	68354	83901	38642	53462	93882
A4 (8E2, 8E5, B6)	3.0 quattro	162	220	2976	6 ASN	02.03 -		83537	38642	43092	93882
A4 (8E2, 8E5, B6)	S4 quattro	253	344	4163	8 BBK	03.03 -		83537	38642	43092	93882
A4 (8E2, 8E5, B6)	1.9 TDI	74	101	1896	4 AVB	05.01 - 02.03	78381	77381	83901	38642	53462
A4 (8E2, 8E5, B6)	1.9 TDI	74	101	1896	4 AVB	02.03 -		83537	38642	43092	93882
A4 (8E2, 8E5, B6)	1.9 TDI	96	130	1896	4 AVF, AWX	11.00 - 02.03	78381	77381	83901	38642	53462
A4 (8E2, 8E5, B6)	1.9 TDI	96	130	1896	4 AVF, AWX	02.03 -		83537	38642	43092	93882
A4 (8E2, 8E5, B6)	1.9 TDI quattro	96	130	1896	4 AVF	11.01 - 02.03	78381	77381	83901	38642	53462
A4 (8E2, 8E5, B6)	1.9 TDI quattro	96	130	1896	4 AVF	02.03 -		83537	38642	43092	93882
A4 (8E2, 8E5, B6)	2.5 TDI	114	155	2496	6 AYM	08.01 - 07.02	78380	67102	83901	38642	53462
A4 (8E2, 8E5, B6)	2.5 TDI	120	163	2496	6 BCZ, BDG, BFC	07.02 - 02.03	78380	67102	83901	38642	53462
A4 (8E2, 8E5, B6)	2.5 TDI	120	163	2496	6 BCZ, BDG, BFC	02.03 -		83537	38642	43092	93882
A4 (8E2, 8E5, B6)	2.5 TDI quattro	132	180	2496	6 AKE, BAU, BDH	11.00 - 02.03	78380	67102	83901	38642	53462
A4 (8E2, 8E5, B6)	2.5 TDI quattro	132	180	2496	6 AKE, BAU, BDH	02.03 -		83537	38642	43092	93882
A4 Cabriolet (8H7)	1.8 T	120	163	1781	4 BFB	07.02 - 02.03	68354	83901	38642	43092	93882
A4 Cabriolet (8H7)	1.8 T	120	163	1781	4 BFB	02.03 -		83537	38642	43092	93882
A4 Cabriolet (8H7)	1.8 T quattro	120	163	1781	4 BFB	05.03 -		83537	38642	43092	93882
A4 Cabriolet (8H7)	2.4	125	170	2393	6 BDV	04.02 - 02.03	68354	83901	38642	43092	93882
A4 Cabriolet (8H7)	2.4	125	170	2393	6 BDV	02.03 -		83537	38642	43092	93882
A4 Cabriolet (8H7)	3.0	162	220	2976	6 ASN	04.02 - 02.03	68354	83901	38642	43092	93882
A4 Cabriolet (8H7)	3.0	162	220	2976	6 ASN	02.03 -		83537	38642	43092	93882
A4 Cabriolet (8H7)	3.0 quattro	162	220	2976	6 ASN	05.03 -		83537	38642	43092	93882
A4 Cabriolet (8H7)	S4 quattro	253	344	4163	8 BBK	03.04 -		83537	38642	43092	93882
A4 Cabriolet (8H7)	2.5 TDI	120	163	2496	6 BCZ, BDG, BFC	08.02 - 02.03		83901	38642	43092	93882
A4 Cabriolet (8H7)	2.5 TDI	120	163	2496	6 BCZ, BDG, BFC	02.03 -		83537	38642	43092	93882
A4 (8EC)	1.6	75	102	1595	4 ALZ	11.04 -				43184	
A4 (8EC)	1.8 T	120	163	1781	4 BFB	11.04 -				43184	
A4 (8EC)	1.8 T quattro	120	163	1781	4 BFB	11.04 -				43184	
A4 (8EC)	2.0	96	130	1984	4 ALT	11.04 -				43184	
A4 (8EC)	2.0 TFSI	147	200	1984	4 BGB	11.04 -				43184	
A4 (8EC)	2.0 TFSI quattro	147	200	1984	4 BGB	11.04 -				43184	
A4 (8EC)	2.0 TFSI	162	220	1984	4 BUL	06.05 -				43184	
A4 (8EC)	2.0 TFSI quattro	162	220	1984	4 BUL	06.05 -				43184	

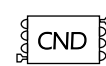


		kW	PS	CC	Cyl										
A4 (8EC)	3.2 FSI	188	256	3123	6	AUK	01.05 -						43184		
A4 (8EC)	3.2 FSI quattro	188	256	3123	6	AUK	01.05 -						43184		
A4 (8EC)	RS4 quattro	309	420	4163	8		09.05 -						43184		
A4 (8EC)	1.9 TDI	85	116	1896	4	BKE	11.04 -						43184		
A4 (8EC)	2.0 TDI	100	136	1968	4	BNA	11.04 -						43184		
A4 (8EC)	2.0 TDI	103	140	1968	4	BLB, BPW	11.04 -						43184		
A4 (8EC)	2.5 TDI	120	163	2496	6	BCZ, BDG	11.04 -						43184		
A4 (8EC)	3.0 TDI quattro	150	204	2967	6	BKN	11.04 -						43184		
<hr/>															
A4 Avant (8ED)	1.6	75	102	1595	4	ALZ	11.04 -						43184		
A4 Avant (8ED)	1.8 T	120	163	1781	4	BFB	11.04 -						43184		
A4 Avant (8ED)	1.8 T quattro	120	163	1781	4	BFB	11.04 -						43184		
A4 Avant (8ED)	2.0	96	130	1984	4	ALT	11.04 -						43184		
A4 Avant (8ED)	2.0 TFSI	147	200	1984	4	BGB	11.04 -						43184		
A4 Avant (8ED)	2.0 TFSI quattro	147	200	1984	4	BGB	11.04 -						43184		
A4 Avant (8ED)	3.2 FSI	188	256	3123	6	AUK	01.05 -						43184		
A4 Avant (8ED)	3.2 FSI quattro	188	256	3123	6	AUK	01.05 -						43184		
A4 Avant (8ED)	1.9 TDI	85	116	1896	4	BKE	11.04 -						43184		
A4 Avant (8ED)	2.0 TDI	103	140	1968	4	BLB	11.04 -						43184		
A4 Avant (8ED)	2.5 TDI	120	163	2496	6	BCZ, BDG	11.04 -						43184		
A4 Avant (8ED)	3.0 TDI quattro	150	204	2967	6	BKN	11.04 -						43184		
<hr/>															
A6 (4A, C4)	1.8	92	125	1781	4	ADR	12.95 - 12.96	686011	33331	38623	53613	54739	93500	37999	
A6 (4A, C4)	1.8	92	125	1781	4	ADR	12.96 - 02.97	686011	33331	38623	53613	54739	93500	37999	
A6 (4A, C4)	1.8 quattro	92	125	1781	4	ADR	12.95 - 12.96	686011	33331	38623	53613	54739	93500	37999	
A6 (4A, C4)	1.8 quattro	92	125	1781	4	ADR	12.96 - 02.97	686011	33331	38623	53613	54739	93500	37999	
A6 (4A, C4)	2.0	74	101	1984	4	AAE	06.94 - 12.96	686001	33331	38623	53613	54739	93500	37999	
A6 (4A, C4)	2.0	74	101	1984	4	AAE	12.96 - 02.97	686001	33331	38623	53613	54739	93500	37999	
A6 (4A, C4)	2.0	85	115	1984	4	ABK	06.94 - 12.96	686001	33331	38623	53613	54739	93500	37999	
A6 (4A, C4)	2.0	85	115	1984	4	ABK	12.96 - 02.97	686001	33331	38623	53613	54739	93500	37999	
A6 (4A, C4)	2.0 16V	103	140	1984	4	ACE	06.94 - 12.96	686001	33331	38623	53613	54739	93500	37999	
A6 (4A, C4)	2.0 16V	103	140	1984	4	ACE	12.96 - 02.97	686001	33331	38623	53613	54739	93500	37999	
A6 (4A, C4)	2.0 16V quattro	103	140	1984	4	ACE	06.94 - 12.96	686001	33331	38623	53613	54739	93500	37999	
A6 (4A, C4)	2.0 16V quattro	103	140	1984	4	ACE	12.96 - 02.97	686001	33331	38623	53613	54739	93500	37999	
A6 (4A, C4)	2.3	98	133	2309	5	AAR	06.94 - 12.95	68638	67638	33327	38623	53613	54739	93500	37999
A6 (4A, C4)	2.3 quattro	98	133	2309	5	AAR	06.94 - 12.95	68638	67638	33327	38623	53613	54739	93500	37999
A6 (4A, C4)	2.6	102	139	2598	6	ACZ	06.94 - 4A-T-046054	686031	33327	38623	53613	54739	93500	37999	
A6 (4A, C4)	2.6	102	139	2598	6	ACZ	4A-T-046054 - 02.97	78349	77349	33331	38623	53613	54739	93500	37999
A6 (4A, C4)	2.6	110	150	2598	6	ABC	06.94 - 4A-T-046054	686031	33331	38623	53613	54739	93500	37999	
A6 (4A, C4)	2.6	110	150	2598	6	ABC	4A-T-046054 - 02.97	78349	77349	33331	38623	53613	54739	93500	37999
A6 (4A, C4)	2.6 quattro	110	150	2598	6	ABC	06.94 - 4A-T-046054	686031	33331	38623	53613	54739	93500	37999	
A6 (4A, C4)	2.6 quattro	110	150	2598	6	ABC	4A-T-046054 - 02.97	78349	77349	33331	38623	53613	54739	93500	37999
A6 (4A, C4)	2.8	128	174	2771	6	AAH, AEJ	06.94 - 4A-T-046054	686031	33331	38623	53613	54739	93500	37999	
A6 (4A, C4)	2.8	128	174	2771	6	AAH, AEJ	4A-T-046054 - 02.97	78349	77349	33331	38623	53613	54739	93500	37999
A6 (4A, C4)	2.8 quattro	128	174	2771	6	AAH, AEJ	06.94 - 4A-T-046054	686031	33331	38623	53613	54739	93500	37999	



kW PS CC Cyl

A6 (4A, C4)	2.8 quattro	128	174	2771	6	AAH, AEJ	4A-T-046054 - 02.97	78349	77349	33331	38623	53613	54739	93500	37999
A6 (4A, C4)	2.8	142	193	2771	6	ACK	06.94 - 4A-T-046054	686031		33331	38623	53613	54739	93500	37999
A6 (4A, C4)	2.8	142	193	2771	6	ACK	4A-T-046054 - 02.97	78349	77349	33331	38623	53613	54739	93500	37999
A6 (4A, C4)	2.8 quattro	142	193	2771	6	ACK	06.94 - 4A-T-046054	686031		33331	38623	53613	54739	93500	37999
A6 (4A, C4)	2.8 quattro	142	193	2771	6	ACK	4A-T-046054 - 02.97	78349	77349	33331	38623	53613	54739	93500	37999
A6 (4A, C4)	S6rbo quattro	169	230	2226	5	AAN	06.94 - 02.97	68638	67638	33327	38623		54739	93500	37999
A6 (4A, C4)	S6 4.2 quattro	213	290	4172	8	AEC	06.94 - 02.97	587671		33327	38623		54739	93500	37999
A6 (4A, C4)	S6 Plus quattro	240	326	4172	8	AHK	04.96 - 02.97	587671		33327	38623	53613	54739	93500	37999
A6 (4A, C4)	1.9 TDI	66	90	1896	4	AHU, 1Z	06.94 - 02.97	686031		33331	38623	53611	54739	93500	37999
A6 (4A, C4)	2.5 TDI	84	114	2461	5	AAT	01.95 - 02.97	686031		33327	38623	53613	54739	93500	37999
A6 (4A, C4)	2.5 TDI	85	116	2461	5	AAT	06.94 - 02.97	686031		33327	38623	53613	54739	93500	37999
A6 (4A, C4)	2.5 TDI	103	140	2461	5	AEL	08.94 - 02.97	686031		33327	38623	53613	54739	93500	37999
A6 (4A, C4)	2.5 TDI quattro	103	140	2461	5	AEL	10.95 - 02.97	686031		33327	38623	53613	54739	93500	37999
A6 (4B, C5)	1.8	85	116	1781	4	AFY	02.98 - 07.01	68451	67451	83535	38642	53616			37999
A6 (4B, C5)	1.8	85	116	1781	4	AFY	07.01 -	78348	77348	83535	38642	53616			37999
A6 (4B, C5)	1.8	92	125	1781	4	AJP, AQE, ARH	12.97 - 07.01	68451	67451	83535	38642	53616			37999
A6 (4B, C5)	1.8	92	125	1781	4	AJP, AQE, ARH	07.01 -	78348	77348	83535	38642	53616			37999
A6 (4B, C5)	1.8 T	110	150	1781	4	AEB, ANB, APU, ARK, AWT	12.97 - 07.01	68451	67451	83535	38642	53616			37999
A6 (4B, C5)	1.8 T	110	150	1781	4	AEB, ANB, APU, ARK, AWT	07.01 -	78348	77348	83535	38642	53616			37999
A6 (4B, C5)	1.8 T	132	180	1781	4	AJL	04.99 - 07.01	68451	67451	83535	38642	53616			37999
A6 (4B, C5)	1.8 T	132	180	1781	4	AJL	07.01 -	78348	77348	83535	38642	53616			37999
A6 (4B, C5)	1.8 T quattro	110	150	1781	4	AEB, ANB, APU, ARK, AWT	12.97 - 07.01	68451	67451	83535	38642	53616			37999
A6 (4B, C5)	1.8 T quattro	110	150	1781	4	AEB, ANB, APU, ARK, AWT	07.01 -	68451	67451	83535	38642	53616			37999
A6 (4B, C5)	1.8 T quattro	132	180	1781	4	AJL	12.97 - 07.01	68451	67451	83535	38642	53616			37999
A6 (4B, C5)	1.8 T quattro	132	180	1781	4	AJL	07.01 -	78348	77348	83535	38642	53616			37999
A6 (4B, C5)	2.0	96	130	1984	4	ALT	08.01 -			83535	38642	53616			37999
A6 (4B, C5)	2.4	100	136	2393	6	ALW, ARN, ASM	07.98 -	78349	77349	83535	38642	53616			37999
A6 (4B, C5)	2.4	115	156	2393	6	APC	12.97 -	78349	77349	83535	38642	53616			37999
A6 (4B, C5)	2.4	120	163	2393	6	AJG, AMM, APZ	12.97 -	78349	77349	83535	38642	53616			37999
A6 (4B, C5)	2.4	121	165	2393	6	AGA, ALF, AML, APS, ARJ	12.97 -	78349	77349	83535	38642	53616			37999
A6 (4B, C5)	2.4	125	170	2393	6	BDV	08.01 -	78349	77349	83535	38642	53616			37999
A6 (4B, C5)	2.4 quattro	115	156	2393	6	APC	08.98 - 4B-1-000 001	78349	77349	83501	38642	53616			37999
A6 (4B, C5)	2.4 quattro	115	156	2393	6	APC	4B-1-000 001 - 05.01	78349	77349	83900	38642	53616			37999
A6 (4B, C5)	2.4 quattro	120	163	2393	6	AJG, APZ	12.97 -	78349	77349	83535	38642	53616			37999
A6 (4B, C5)	2.4 quattro	121	165	2393	6	AGA, ALF, AML, APS, ARJ	12.97 -	78349	77349	83535	38642	53616			37999
A6 (4B, C5)	2.4 quattro	125	170	2393	6	BDV	08.01 -	78349	77349	83535	38642	53616			37999
A6 (4B, C5)	2.7 T	169	230	2671	6	AJK	02.99 - 4B-1-000 001	78349	77349	83501	38642	53261			37999
A6 (4B, C5)	2.7 T	169	230	2671	6	AJK	4B-1-000 001 -	78349	77349	83900	38642	53261			37999
A6 (4B, C5)	2.7 T quattro	169	230	2671	6	AJK	12.97 - 4B-1-000 001	78349	77349	83501	38642	53261			37999
A6 (4B, C5)	2.7 T quattro	169	230	2671	6	AJK	4B-1-000 001 -	78349	77349	83900	38642	53261			37999
A6 (4B, C5)	2.8	132	180	2771	6	AGE	12.97 - 07.98	78349	77349	33328	38642	53616			37999
A6 (4B, C5)	2.8	140	190	2771	6	ATX	07.99 -	78349	77349	83535	38642	53616			37999
A6 (4B, C5)	2.8	142	193	2771	6	ACK, ALG, AMX, APR, AQD	12.97 -	78349	77349	83535	38642	53616			37999
A6 (4B, C5)	2.8 quattro	142	193	2771	6	ACK, ALG, AMX, APR, AQD	12.97 -	78349	77349	83535	38642	53616			37999



		kW	PS	CC	Cyl								
A6 (4B, C5)	3.0	162	220	2976	6	ASN	08.01 -	78349	77349	83535	38642	53616	37999
A6 (4B, C5)	3.0 quattro	162	220	2976	6	ASN	08.01 -	78349	77349	83535	38642	53616	37999
A6 (4B, C5)	3.7	191	260	3697	8		03.99 -			83535	38642	53616	37999
A6 (4B, C5)	3.7 quattro	191	260	3697	8		03.99 -			83535	38642	53616	37999
A6 (4B, C5)	4.2 quattro	220	299	4172	8	ARS, ASG, AWN	11.98 -	78349	77349	83535	38642	53616	37999
A6 (4B, C5)	RS6	331	450	4172	8	BCY	07.02 -			83535	38642	53616	37999
A6 (4B, C5)	S6 quattro	250	340	4172	8	ANK, AQJ	09.99 -			83535	38642	53616	37999
A6 (4B, C5)	1.9 TDI	81	110	1896	4	AFN	12.97 - 07.01	68451	67451	83535	38642	53616	37999
A6 (4B, C5)	1.9 TDI	81	110	1896	4	AFN	07.01 -	78348	77348	83535	38642	53616	37999
A6 (4B, C5)	1.9 TDI	85	115	1896	4	AJM	07.00 - 07.01	68451	67451	83501	38642	53261	37999
A6 (4B, C5)	1.9 TDI	85	115	1896	4	AJM	07.01 -	78348	77348	83501	38642	53261	37999
A6 (4B, C5)	1.9 TDI	96	130	1896	4	AVF, AWX	08.01 -			83535	38642	53616	37999
A6 (4B, C5)	2.5 TDI	110	150	2496	6	AFB, AKN	12.97 -	78368	77368	83535	38642	53617	37999
A6 (4B, C5)	2.5 TDI	114	155	2496	6	AYM	08.01 -	78380	67102	83535	38642	53617	37999
A6 (4B, C5)	2.5 TDI	120	163	2496	6	BCZ, BDG, BFC	07.02 -	78380	67102	83535	38642	53617	37999
A6 (4B, C5)	2.5 TDI	132	180	2496	6	AKE, BAU, BDH	02.00 - 08.01	78380	67102	83900	38642	53617	37999
A6 (4B, C5)	2.5 TDI	132	180	2496	6	AKE, BAU, BDH	08.01 -	78380	67102	83535	38642	53617	37999
A6 (4B, C5)	2.5 TDI quattro	110	150	2496	6	AFB, AKN	12.97 -			83535	38642	53617	37999
A6 (4B, C5)	2.5 TDI quattro	132	180	2496	6	AKE, BAU, BDH	02.00 -	78380	67102	83900	38642	53617	37999
<hr/>													
A6 Allroad (4BH)	2.7 T quattro	184	250	2671	6	ARE, BES	05.00 -	98322		83900	38642	53261	37999
A6 Allroad (4BH)	4.2 V8	220	299	4163	8	BAS	07.02 -			83900	38642	53462	37999
A6 Allroad (4BH)	2.5 TDI quattro	120	163	2496	6	BCZ	05.03 -	98322		83900	38642		37999
A6 Allroad (4BH)	2.5 TDI quattro	132	180	2496	6	AKE, BAU	05.00 -	98322		83900	38642	53462	37999
<hr/>													
A8 (4D2, 4D8)	2.8	120	163	2771	6	AEJ	07.95 - 03.96	68638	67638	33927	38642	53111	37999
A8 (4D2, 4D8)	2.8 quattro	120	163	2771	6	AEJ	07.95 - 03.96	68638	67638	33927	38642	53111	37999
A8 (4D2, 4D8)	2.8	128	174	2771	6	AAH	03.94 - 03.96	68638	67638	33927	38642	53111	37999
A8 (4D2, 4D8)	2.8 quattro	128	174	2771	6	AAH	03.94 - 03.96	68638	67638	33927	38642	53111	37999
A8 (4D2, 4D8)	2.8	142	193	2771	6	ACK, ALG, AMX, APR, AQD	04.96 - 09.02	78349	77349	33927	38642	53111	37999
A8 (4D2, 4D8)	2.8 quattro	142	193	2771	6	ACK, AMX, APR, AQD	04.96 - 09.02	78349	77349	33927	38642	53111	37999
A8 (4D2, 4D8)	3.7	169	230	3697	8	AEW	07.95 - 06.96	686041		33927	38642	53111	37999
A8 (4D2, 4D8)	3.7	169	230	3697	8	AEW	06.96 - 12.98	78349	77349	33927	38642	53111	37999
A8 (4D2, 4D8)	3.7 quattro	169	230	3697	8	AEW	07.95 - 06.96	686041		33927	38642	53111	37999
A8 (4D2, 4D8)	3.7 quattro	169	230	3697	8	AEW	06.96 - 11.98	78349	77349	33927	38642	53111	37999
A8 (4D2, 4D8)	3.7	191	260	3697	8	AKC, AQG	11.98 - 09.02			33927	38642	53111	37999
A8 (4D2, 4D8)	3.7 quattro	191	260	3697	8	AKC, AQG	11.98 - 09.02			33927	38642	53111	37999
A8 (4D2, 4D8)	4.2 quattro	175	238	4172	8	ARU	02.99 - 04.00	78349	77349	33927	38642	53111	37999
A8 (4D2, 4D8)	4.2 quattro	180	245	4172	8	AEM	03.94 - 07.96	686041		33927	38642	53111	37999
A8 (4D2, 4D8)	4.2 quattro	220	299	4172	8	ABZ	03.94 - 04.97	686041		33927	38642	53111	37999
A8 (4D2, 4D8)	4.2 quattro	220	299	4172	8	ABZ	04.97 - 11.98	78349	77349	33927	38642	53111	37999
A8 (4D2, 4D8)	4.2 quattro	228	310	4172	8	AQF, AUW, AUX	11.98 - 09.02	78349	77349	33927	38642	53111	37999
A8 (4D2, 4D8)	S 8 quattro	250	340	4172	8	AHC, AKH	07.96 - 06.99			33927	38642	53111	37999
A8 (4D2, 4D8)	S 8 quattro	265	360	4172	8	AQH, AVP	06.99 - 09.02	78349	77349	33927	38642	53111	37999
A8 (4D2, 4D8)	6.0 W12 quattro	309	420	5998		AZC	01.01 - 09.02			33927	38642		37999



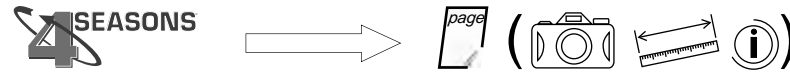
		kW	PS	CC	Cyl						
A8 (4D2, 4D8)	2.5 TDI	110	150	2496	6 AFB, AKN	01.97 - 04.00	78368	77368	33927	38642	
A8 (4D2, 4D8)	2.5 TDI quattro	110	150	2496	6 AFB, AKN	07.97 - 04.00	78368	77368	33927	38642	37999
A8 (4D2, 4D8)	2.5 TDI	132	180	2496	6 AKE	09.00 - 09.02			33927	38642	37999
A8 (4D2, 4D8)	2.5 TDI quattro	132	180	2496	6 AKE	09.00 - 09.02			33927	38642	37999
A8 (4D2, 4D8)	3.3 TDI quattro	165	224	3328	8 AKF	06.00 - 09.02				38642	53111
A8 (4E)	3.0	162	220	2976	6 ASN	08.03 -	98318				
A8 (4E)	3.7 quattro	206	280	3697	8 BFL	10.02 -	98318				
A8 (4E)	4.2 quattro	246	335	4172	8 BFM	10.02 -	98318				
A8 (4E)	6.0 W12 quattro	331	450	5998	12BHT	12.03 -					
A8 (4E)	3.0 TDI quattro	171	232	2967	6 ASB	08.03 -	98318				
A8 (4E)	4.0 TDI quattro	202	275	3936	8 ASE	03.03 -	98318				
V8	3.6 quattro	180	245	3562	8 PT	04.93 - 02.94	587671		33331	38623	54739
V8	3.6 quattro	184	250	3562	8 PT	10.88 - 12.92			33145	38623	
V8	3.6 quattro	184	250	3562	8 PT	01.93 - 02.94	587671		33331	38623	54739
V8	4.2 quattro	206	280	4172	8 ABH	10.91 - 12.92			33145	38623	
V8	4.2 quattro	206	280	4172	8 ABH	01.93 - 02.94	587671		33331	38623	54739
Coupé	1.6	55	75	1595	4 YN	07.80 - 08.81				38623	94651
Coupé	1.8	55	75	1781	4 DD	08.81 - 07.83				38623	94651
Coupé	1.8 GT	65	88	1781	4 SF	04.86 - 10.88				38623	93502
Coupé	1.8 GT	66	90	1781	4 DS, JV	09.82 - 10.88				38623	94651
Coupé	1.8 GT quattro	66	90	1781	4 DS, JN, NE	09.85 - 10.88				38623	93502
Coupé	1.8 GT	68	93	1781	4 JN	01.85 - 07.88				38623	93502
Coupé	1.8 GT	79	107	1781	4 PV	08.86 - 10.87				38623	93502
Coupé	1.8 GT	82	112	1781	4 DZ	08.86 - 10.88				38623	93502
Coupé	1.8 GT quattro	82	112	1781	4 DZ	12.84 - 10.88				38623	94651
Coupé	1.9	85	115	1921	5 WN	08.80 - 07.83				38623	94651
Coupé	2.0	85	115	1994	5 HP, JS	09.83 - 07.86				38623	94651
Coupé	2.0	83	113	1994	5 SK	03.86 - 04.88				38623	93502
Coupé	2.1 GT	96	131	2144	5 KE, KL	09.82 - 08.84				38623	94651
Coupé	2.2 quattro	88	120	2226	5 JT	08.85 - 10.88				38623	93502
Coupé	2.2 GT	100	136	2226	5 KV	09.84 - 10.88				38623	93502
Coupé	2.2 quattro	100	136	2226	5 KV	10.84 - 10.88				38623	93502
Coupé	2.2 GT	85	115	2229	5 KX	07.81 - 10.87				38623	94651
Coupé	2.3	100	136	2309	5 NG	01.87 - 10.88				38623	93502
Coupé	2.3 quattro	100	136	2309	5 NG	01.87 - 10.88				38623	93502
Coupé (89, 8B)	2.0	82	112	1984	4 3A	03.90 - 07.90			33169	38623	53315
Coupé (89, 8B)	2.0	85	115	1984	4 AAD, ABK, 3A	05.89 - 07.91			33169	38623	53315
Coupé (89, 8B)	2.0	85	115	1984	4 AAD, ABK, 3A	07.91 - 10.92			33150	38623	53315
Coupé (89, 8B)	2.0	85	115	1984	4 AAD, ABK, 3A	10.92 - 12.96			33328	38623	53610
Coupé (89, 8B)	2.0	83	113	1984	4 3A	05.89 - 03.90			33150	38623	53315
Coupé (89, 8B)	2.0 16 V	101	137	1984	4 6A	01.92 - 07.92			33150	38623	53315



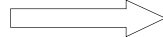

		kW	PS	CC	Cyl								
<i>Coupé (89, 8B)</i>	2.0 16 V	103	140	1984	4 ACE	08.92 - 12.96							
<i>Coupé (89, 8B)</i>	2.2 quattro	100	136	2226	5 KV	11.88 - 07.91							
<i>Coupé (89, 8B)</i>	S2 quattro	162	220	2226	5 3B	09.90 - 09.92	587661						
<i>Coupé (89, 8B)</i>	S2 quattro	169	230	2226	5 ABY	10.92 - 12.96	587661						
<i>Coupé (89, 8B)</i>	2.3	98	133	2309	5 NG	03.90 - 07.91	587661						
<i>Coupé (89, 8B)</i>	2.3	98	133	2309	5 NG	07.91 - 12.96	587661						
<i>Coupé (89, 8B)</i>	2.3 quattro	98	134	2309	5 NG	05.90 - 10.92	587661						
<i>Coupé (89, 8B)</i>	2.3 quattro	98	134	2309	5 NG	10.92 - 12.96							
<i>Coupé (89, 8B)</i>	2.3	100	136	2309	5 NG	10.88 - 10.92							
<i>Coupé (89, 8B)</i>	2.3	100	136	2309	5 NG	10.92 - 07.94	587661						
<i>Coupé (89, 8B)</i>	2.3 quattro	100	136	2309	5 NG	11.88 - 10.92	587661						
<i>Coupé (89, 8B)</i>	2.3 quattro	100	136	2309	5 NG	10.92 - 12.92	587661						
<i>Coupé (89, 8B)</i>	2.3 20V	123	167	2309	5 7A	08.90 - 07.91							
<i>Coupé (89, 8B)</i>	2.3 20V quattro	123	167	2309	5 7A	05.90 - 10.92							
<i>Coupé (89, 8B)</i>	2.3 20V quattro	123	167	2309	5 7A	10.92 - 12.96							
<i>Coupé (89, 8B)</i>	2.3 20V	125	170	2309	5 7A	08.89 - 07.91							
<i>Coupé (89, 8B)</i>	2.3 20V quattro	125	170	2309	5 7A	11.88 - 07.91							
<i>Coupé (89, 8B)</i>	2.6	110	150	2598	6 ABC	08.92 - 07.94	68638	67638					
<i>Coupé (89, 8B)</i>	2.6	110	150	2598	6 ABC	07.94 - 12.96	68638	67638					
<i>Coupé (89, 8B)</i>	2.6 quattro	110	150	2598	6 ABC	08.92 - 07.94	68638	67638					
<i>Coupé (89, 8B)</i>	2.6 quattro	110	150	2598	6 ABC	07.94 - 12.96	68638	67638					
<i>Coupé (89, 8B)</i>	2.8	128	174	2771	6 AAH	09.91 - 10.92							
<i>Coupé (89, 8B)</i>	2.8	128	174	2771	6 AAH	10.92 - 07.94	68638	67638					
<i>Coupé (89, 8B)</i>	2.8	128	174	2771	6 AAH	07.94 - 12.96	68638	67638					
<i>Coupé (89, 8B)</i>	2.8 quattro	128	174	2771	6 AAH	08.91 - 10.92							
<i>Coupé (89, 8B)</i>	2.8 quattro	128	174	2771	6 AAH	10.92 - 07.94	68638	67638					
<i>Coupé (89, 8B)</i>	2.8 quattro	128	174	2771	6 AAH	07.94 - 12.96	68638	67638					
<i>Cabrio (8G7, B4)</i>	1.8	92	125	1781	4 ADR	01.97 - 08.00	68451	67451					
<i>Cabrio (8G7, B4)</i>	2.0 E	85	115	1984	4 ABK	01.93 - 07.98							
<i>Cabrio (8G7, B4)</i>	2.3 E	98	133	2309	5 NG	05.91 - 10.92							
<i>Cabrio (8G7, B4)</i>	2.3 E	98	133	2309	5 NG	10.92 - 07.94	686001						
<i>Cabrio (8G7, B4)</i>	2.6	102	139	2598	6 ACZ	05.95 - 08.00							
<i>Cabrio (8G7, B4)</i>	2.6	110	150	2598	6 ABC	06.93 - 01.94							
<i>Cabrio (8G7, B4)</i>	2.6	110	150	2598	6 ABC	01.94 - 08.00	68638	67638					
<i>Cabrio (8G7, B4)</i>	2.8	128	174	2771	6 AAH	11.92 - 08.00							
<i>Cabrio (8G7, B4)</i>	1.9 TDI	66	90	1896	4 AHU, 1Z	06.95 - 08.00	686001						
<i>Quattro</i>	2.1rbo	147	200	2144	5 GV, WR	07.80 - 07.87							
<i>Quattro</i>	2.1 20Vrbo	225	306	2144	5 KW	05.84 - 07.87							
<i>Quattro</i>	2.2rbo	147	200	2226	5 MB, 1B	08.87 - 07.89							
<i>Quattro</i>	2.2 20V	162	220	2226	5 RR	08.89 - 07.91							
<i>TT (8N3)</i>	1.8 T	110	150	1781	4 AUM	09.02 -	68530	67530					
<i>TT (8N3)</i>	1.8 T	132	180	1781	4 AJQ, APP, ARY, ATC, AUQ, A	10.98 - 99	68457						



		kW	PS	CC	Cyl									
TT (8N3)	1.8 T	132	180	1781	4	AJQ, APP, ARY, ATC, AUQ,	99 -	68530	67530	33978	38624	53614	54418	36499
TT (8N3)	1.8 T quattro	132	180	1781	4	AJQ, ARY, ATC, AWP	10.98 - 99	68505	67505	33978	38624	53614	54418	36499
TT (8N3)	1.8 T quattro	132	180	1781	4	AJQ, ARY, ATC, AWP	99 -	68530	67530	33978	38624	53614	54418	36499
TT (8N3)	1.8 T quattro	165	224	1781	4	AMU, APX, BAM	10.98 - 99	68457		33978	38624	53614	54418	36499
TT (8N3)	1.8 T quattro	165	224	1781	4	AMU, APX, BAM	99 -	68530	67530	33978	38624	53614	54418	36499
TT (8N3)	3.2 VR6 quattro	184	250	3189	6	BHE	07.03 -				38624	53614		
TT Roadster (8N9)	1.8 T	110	150	1781	4	AUM	01.01 -	68530	67530	33978	38624	53614	54418	36499
TT Roadster (8N9)	1.8 T	132	180	1781	4	AJQ, APP, AUQ	10.99 -	68530	67530	33978	38624	53614	54418	36499
TT Roadster (8N9)	1.8 T quattro	132	180	1781	4	AJQ, ARY	02.00 -	68530	67530	33978	38624	53614	54418	36499
TT Roadster (8N9)	1.8 T	140	190	1781	4	BVR	09.05 -	68530	67530	33978	38624	53614	54418	36499
TT Roadster (8N9)	1.8 T quattro	140	190	1781	4	BVR	09.05 -	68530	67530	33978	38624	53614	54418	36499
TT Roadster (8N9)	1.8 T quattro	165	224	1781	4	APX, BAM	10.99 -	68530	67530	33978	38624	53614	54418	36499
TT Roadster (8N9)	3.2 VR6 quattro	184	250	3189	6	BHE	07.03 -				38624	53614		



4 SEASONS	Page	4 SEASONS	Page	4 SEASONS	Page	4 SEASONS	Page	4 SEASONS	Page	4 SEASONS	Page	4 SEASONS	Page	4 SEASONS	Page	4 SEASONS	Page	4 SEASONS	Page
33145	39	54136	37	83535	40														
33150	39	54141	38	83536	40														
33169	39	54291	38	83537	40														
33197	39	54292	38	83571	40														
33316	39	54416	38	83900	40														
33327	40	54418	38	83901	40														
33328	40	54739	38	93500	38														
33331	40	57089	34	93502	38														
33363	40	57357	35	93705	38														
33927	40	587661	34	93832	39														
33978	40	587671	34	93881	39														
36499	41	67102	33	93882	39														
36518	41	67451	32	94651	39														
36528	41	67505	33	94730	39														
37998	41	67530	33	98318	34														
37999	41	67638	33	98322	34														
38623	40	68236	32																
38624	40	68354	32																
38642	41	68356	32																
39155	41	68433	32																
43092	35	68440	32																
43184	35	68451	32																
53110	35	68456	32																
53111	35	68457	32																
53240	35	68461	32																
53261	35	68505	33																
53315	36	68530	33																
53316	36	68556	33																
53327	36	686001	34																
53461	36	686011	34																
53462	36	686031	34																
53609	36	686041	34																
53610	36	68638	33																
53611	36	77348	33																
53612	36	77349	33																
53613	37	77368	33																
53614	37	77381	33																
53615	37	78348	33																
53616	37	78349	33																
53617	37	78368	33																
53618	37	78380	33																
53619	37	78381	33																
54134	37	83501	40																

O.E.  

034260805C	57357
034260805D	57357
035260803F	57089
047200-6600	57357
047200-6603	57357
047200-6604	57357
047200-7620	57357
047300-3890	57357
047300-4680	57357
077260803AA	587671
077260803AB	587671
077260803AC	686041
077260803AD	587671
077260803AE	686041
147100-1600	57357
147100-1605	57357
147100-2890	57357
147100-2892	57357
191819031B	94730
191819031C	94730
191819031D	94730
191819031F	94730
1C0820191	33978
1H0959139B	36499
1H1819031A	94730
1J0820191A	33978
1J0820191B	33978
1J0820191D	33978
1J0820413A	53614
1J0820413B	53614
1J0820413D	53614
1J0820413L	53614
1J0820721AA	56664
1J0820721T	56751
1J0820803A	67505
1J0820803A	68505
1J0820803B	68457
1J0820803F	67530
1J0820803F	68530
1J0820803G	68457
1J0820803J	68457
1J0820803K	67530
1J0820803K	68530
1J0820805	67505
1J0820805	68505

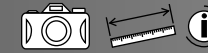
1J0959126	36518
1J1819031A	93705
1J1820007A	54418
1J1820103A	54418
1J1820743J	56752
1K0298403	83536
1K0819031	54141
1K0819031	93881
1K0820411F	53240
1K0820411G	53240
1K0820803E	68440
1K0820803F	68440
1K0820803G	68556
1K0820803H	68461
1K0820803J	68440
1K0820803L	68461
1K0820803N	68461
1K0820803Q	68556
1K0820803S	68556
1K1820103	54141
3B0820193	83901
443260401F	53327
443260401H	53618
443260411B	33197
443271105C	54134
443271161	33197
443271161A	33169
443271191A	38623
443819030	93500
443819031B	93500
443819031C	93500
443959482B	36528
443959483C	36528
4443819030	93500
447100-7920	78349
447100-9270	78348
447100-9440	78368
447170-6290	78368
447170-6297	78368
447170-6340	78349
447170-6350	78348
447170-6370	68433
447170-9090	78381
447180-5350	78381
447180-5370	78381

447220-8140	78368
447220-8170	78349
447220-8400	78381
447220-8403	78381
447220-8681	78381
447300-4970	78349
447300-6040	78348
447300-6140	78368
447300-9590	78381
4A0260401A	53613
4A0260401AC	53613
4A0260403A	53612
4A0260403AB	53613
4A0260403AC	53613
4A0260805AB	68638
4A0260805AC	68638
4A0260805AD	67638
4A0260805AD	68638
4A0260805AE	686001
4A0260805AG	686011
4A0260805AH	67638
4A0260805AH	68638
4A0260805AJ	686001
4A0260805AK	686011
4A0260805C	68638
4A0260805D	68638
4A0820191AA	33331
4A0820191AB	33327
4A0820191AC	33331
4A0820191D	33316
4A0820191E	33145
4A0820193B	33316
4A0959455A	75708
4A0959455C	75708
4A1260122AC	54739
4B0260401D	53617
4B0260403D	53617
4B0260403E	53261
4B0260403F	53616
4B0260403G	53617
4B0260403H	53616
4B0260403J	53261
4B0260403N	53616
4B0260403R	53617
4B0260403S	53261

4B0260403T	53616
4B0260805B	77349
4B0260805B	78349
4B0260805C	77368
4B0260805C	78368
4B0260805J	67102
4B0260805J	78380
4B0260805M	77381
4B0260805M	78381
4B0820177	38642
4B0820192	33328
4B0820193	83535
4B0820193A	83900
4B0959455	75722
4B3260805	77349
4B3260805	78349
4D0260401A	53111
4D0260805B	77349
4D0260805B	78349
4D0260805C	78368
4D0260805D	77368
4D0260805D	78368
4D0260808	77349
4D0260808	78349
4D0260808A	77368
4D0260808A	78368
4D0820193A	33927
506031-0721	587661
506031-0741	686031
506031-0761	68456
506031-0781	68451
506031-0781	68451
506031-0990	68457
506041-0001	68461
506131-0711	68638
506231-0321	68638
557220-8140	78368
6N0820679A	38624
6N0820679C	38624
811819031	94651
813820191	33363
893260403	53110
893260403L	53315
893819030B	93502
893819031B	93502

893820102B	54136
893959455F	75708
893959455G	75708
893959482A	36528
893959483B	36528
8A0260403AA	53610
8A0260403AB	53611
8A0260403AC	53316
8A0260805AA	587661
8A0260805AB	686031
8A0260805AC	587661
8A0260805AD	686031
8A0260805AE	686031
8A0260805AF	587661
8A0820177AA	38642
8A0820191AB	33328
8A0820191B	33150
8A0820193AB	33328
8A1820103AA	54416
8A1820103AB	54416
8D0260401A	53609
8D0260401C	53609
8D0260401D	53609
8D0260401G	53619
8D0260401H	53615
8D0260403D	53615
8D0260403E	53615
8D0260403F	53619
8D0260403G	53619
8D0260403H	53615
8D0260805A	68638
8D0260805B	77348
8D0260805B	78348
8D0260805D	67451
8D0260805D	68451
8D0260805E	68456
8D0260805F	67451
8D0260805F	68451
8D0260805J	77348
8D0260805J	78348
8D0260805M	67451
8D0260805M	68451
8D0260808	77348
8D0260808	78348
8D0820192	33328

8D0820193	83501
8D0820193A	83535
8D0959455	75722
8D0959455C	75722
8D0959482	37998
8D0959482B	37999
8D1820103A	54291
8D1820103B	54292
8D1820103C	54292
8D1820103D	54292
8D1820103E	54291
8D1820103F	54291
8E0260403A	53462
8E0260403B	53462
8E0260403D	43092
8E0260805AB	77381
8E0260805AB	78381
8E0260805AS	68356
8E0260805C	67102
8E0260805C	78380
8E0260805F	68354
8E0260805G	68354
8E0260805M	77381
8E0260805M	78381
8E0820193C	83901
8E0820193E	83537
8E0820193F	83537
8E1820031	93882
8Z0260403B	53461
8Z0260403C	53461
8Z0260403D	53461
8Z0260805	68433
8Z0260805A	68433
8Z0260805G	68433
8Z0819030	93832
8Z0820193B	83571
8Z0959126	36518


NEW: 68236
RMFG:


∅ 120 mm
 Poly-V6
 230 cc
 Harrison V5

Interchangeable with our P/N 68505
 Interchangeable avec notre réf. 68505
 Umtauschbar mit unsere Nummer 68505

intercambiabile con riferimento 68505
 intercambiabile con referencia 68505

NEW: 68354
RMFG:


∅ 115 mm
 Poly-V6
 cc

Nippondenso 6SEU12C
 447170-7923

8E0260805F / 8E0260805G

NEW: 68356
RMFG:


∅ 115 mm
 Poly-V6
 cc

Nippondenso 6SEU14C
 447180-9492

8E0260805AS

NEW: 68433
RMFG:


∅ 115 mm
 Poly-V6
 160 cc
 Nippondenso 6SEU12C

447170-6370 / 8Z0260805 / 8Z0260805A / 8Z0260805G

NEW: 68440
RMFG:


∅ 115 mm
 Poly-V6
 cc

Nippondenso 7SEU17C
 447220-440#

1K0820803F / 1K0820803J / 1K0820803E

NEW: 68451
RMFG: 67451


∅ 123 mm
 Poly-V4
 250 cc
 Zexel DCW17

506031-0781 / 8D0260805D / 8D0260805F / 8D0260805M

NEW: 68456
RMFG:


∅ 130 mm
 Poly-V6
 cc
 Zexel DCW17

506031-0761 / 8D0260805E

NEW: 68457
RMFG:


∅ 120 mm
 Poly-V6
 cc
 Zexel

1J0820803B / 1J0820803G / 1J0820803J / 506031-0990

Interchangeable with our P/N 68530
 Interchangeable avec notre réf. 68530
 Umtauschbar mit unsere Nummer 68530

intercambiabile con riferimento 68530
 intercambiabile con referencia 68530

NEW: 68461
RMFG:


∅ 114 mm
 Poly-V6
 cc
 Zexel DCS17E

506041-0001

1K0820803H / 1K0820803L / 1K0820803N / 506041-0001

4 SEASONS **NEW: 68505**
RMFG: 67505




47341

Ø 120 mm
Poly-V6
135 cc
Sanden 7V16

1J0820803A / 1J0820805

4 SEASONS **NEW: 68530**
RMFG: 67530


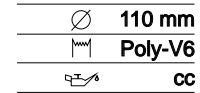



47341

Ø 120 mm
Poly-V6
135 cc
Sanden 7V16

1J0820803F / 1J0820803K

4 SEASONS **NEW: 68556**
RMFG:

110 mm
Poly-V6
cc
Sanden PXE16

1K0820803G / 1K0820803M / 1K0820803Q / 1K0820803S


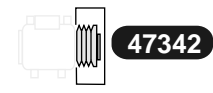
4 SEASONS **NEW: 68638**
RMFG: 67638




130 mm
Poly-V6
275 cc
Zexel DCW17

4A0260805AB / 4A0260805AC / 4A0260805AD / 4A0260805AH /
4A0260805C / 4A0260805D / 506131-0711 / 506231-0321 / 506131-0711

4 SEASONS **NEW: 78348**
RMFG: 77348


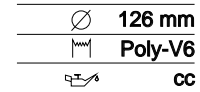



47342

Ø 126 mm
Poly-V4
cc
Nippondenso 7SBU16C

447100-9270 / 447170-6350 / 447300-6040 / 8D0260805B / 8D0260805J /
8D0260808

4 SEASONS **NEW: 78349**
RMFG: 77349

126 mm
Poly-V6
cc
Nippondenso 7SBU16C

447100-7920 / 447170-6340 / 447220-8170 / 447300-4970 / 4B0260805B /
4B3260805 / 4D0260805B / 4D0260808

4 SEASONS **NEW: 78368**
RMFG: 77368


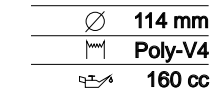



47346

Ø 126 mm
Poly-V4
250 cc
Nippondenso 7SBU16C

447100-9440 / 447170-6290 / 447170-6297 / 447220-8140 / 447300-6140 /
4B0260805C / 4D0260805C / 557220-8140


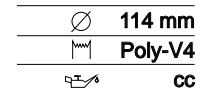
4 SEASONS **NEW: 78380**
RMFG: 67102

114 mm
Poly-V4
160 cc
Nippondenso 6SEU12C

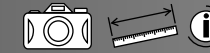
4B0260805J / 8E0260805C

4 SEASONS **NEW: 78381**
RMFG: 77381





114 mm
Poly-V4
cc
Nippondenso 7SEU16C

447170-9090 / 447180-5350 / 447180-5370 / 447220-8400 / 447220-8403 /
447220-8681 / 447300-9590 / 4B0260805M / 8E0260805AB / 8E0260805M



4 SEASONS **NEW: 587661**
RMFG:



∅	130 mm
≡	1 G - A
⚙	275 cc
	Zexel DCW17

506031-0721 / 8A0260805AA / 8A0260805AC / 8A0260805AF

4 SEASONS **NEW: 587671**
RMFG:



∅	119 mm
≡	Poly-V6
⚙	275 cc
	Zexel DCW17

077260803AA / 077260803AB / 077260803AD

4 SEASONS **NEW: 686001**
RMFG:



∅	130 mm
≡	1 G - A
⚙	275 cc
	Zexel DCW17

4A0260805AE / 4A0260805AJ

4 SEASONS **NEW: 686011**
RMFG:



∅	123 mm
≡	Poly-V4
⚙	275 cc
	Zexel DCW17

4A0260805AG / 4A0260805AK

4 SEASONS **NEW: 686031**
RMFG:



∅	119 mm
≡	Poly-V6
⚙	250 cc
	Zexel DCW17

506031-0741 / 8A0260805AB / 8A0260805AD / 8A0260805AE


4 SEASONS **NEW: 686041**
RMFG:



∅	120 mm
≡	Poly-V6
⚙	275 cc
	Zexel DCW17

077260803AC / 077260803AE

4 SEASONS **NEW: 98318**
RMFG:




∅	120 mm
≡	Poly-V7
⚙	cc
	Nippondenso 7SEU16C

447220-9261 / 447180-4551

4E0260805F

4 SEASONS **NEW: 98322**
RMFG:



∅	Direct Drive
≡	Direct Drive
⚙	cc
	Nippondenso 7SEU17C

4Z7260805D

4 SEASONS **NEW:**
RMFG: **57089**



∅	127 mm
≡	1 G - A
⚙	250 cc
	Harrison A6


035260803F

Non contractual pictures / photos non contractuelles / nicht vertragliche Fotos / fotografie non contrattuali / fotos no contractuales

4 SEASONS

NEW: **57357**

RMFG: **47569**



Ø 132 mm
1 G - A
140 cc
Nippondenso 10P17C

034260805C / 034260805D / 047200-6600 / 047200-6603 / 047200-6604 /
047200-7620 / 047300-3890 / 047300-4680 / 147100-1600 / 147100-1605

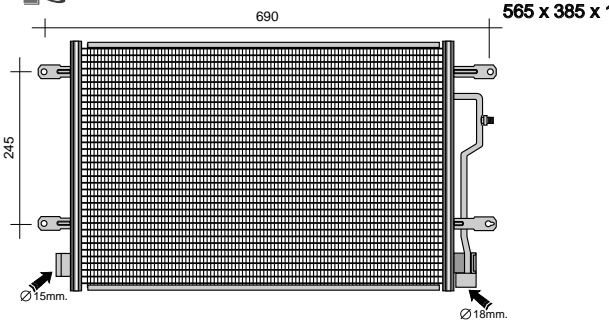
4 SEASONS

4 SEASONS

4 SEASONS

43092

690
565 x 385 x 15



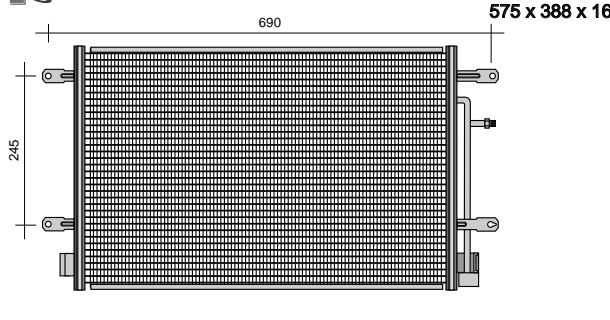
245
Ø 15mm
Ø 18mm

8E0260403D

4 SEASONS

43184

690
575 x 388 x 16



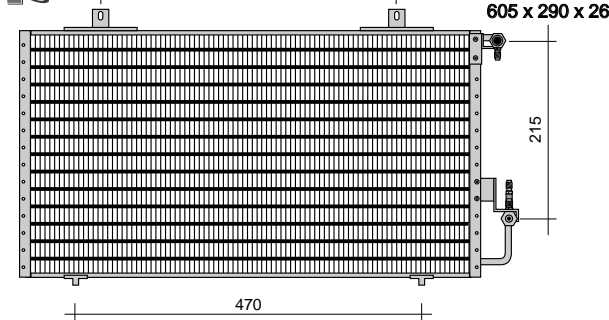
245

8E0260403H / 8E0260403L / 8E0260403J / 8E0260403N

4 SEASONS

53110

397
605 x 290 x 26



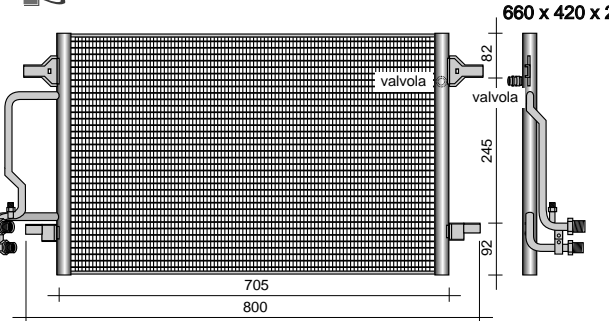
215
470

893260403

4 SEASONS

53111

660 x 420 x 20



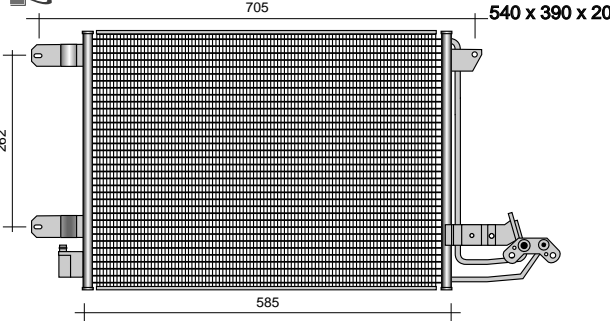
705
800
245
82
valvola
valvola

4D0260401A

4 SEASONS

53240

705
540 x 390 x 20



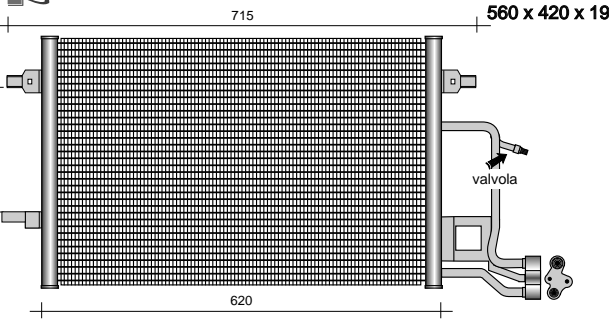
262
585

1K0820411F / 1K0820411G

4 SEASONS

53261

715
560 x 420 x 19



232
620
valvola

4B0260403E / 4B0260403J / 4B0260403S

Non contrattual pictures / photos non contrattuelles / nicht vertragliche Fotos / fotografie non contrattuali / fotos no contratuales



SEASONS **53315**
610 x 335 x 16

893260403L **R12**

SEASONS **53316**
500 x 405 x 48

8A0260403AC

SEASONS **53327**
670 x 390 x 32

443260401F

SEASONS **53461**
470 x 410 x 16

8Z0 260 403B / 8Z0 260 403C / 8Z0 260 403D

SEASONS **53462**
565 x 385 x 15

8E0260403A / 8E0260403B

SEASONS **53609**
575 x 420 x 19

8D0260401A / 8D0260401C / 8D0260401D

SEASONS **53610**
600 x 340 x 19

8A0260403AA **R134a**

SEASONS **53611**
600 x 337 x 19

8A0260403AB

SEASONS **53612**
609 x 430 x 32

4A0260403A **R12**

Non contrattual pictures / photos non contrattuales / nicht vertragliche Fotos / fotografie non contrattuali / fotos no contrattuales

SEASONS **53613**

4A0260401A / 4A0260401AC / 4A0260403AB / 4A0260403AC

SEASONS **53614**

1J0820413A / 1J0820413B / 1J0820413D / 1J0820413L

SEASONS **53615**

8D0260401H / 8D0260403D / 8D0260403E / 8D0260403H

SEASONS **53616**

4B0260403F / 4B0260403H / 4B0260403N / 4B0260403T

SEASONS **53617**

4B0260401D / 4B0260403D / 4B0260403G / 4B0260403R

SEASONS **53618**

443260401H

SEASONS **53619**

8D0260401G / 8D0260403F / 8D0260403G

SEASONS **54134**

443271105C

SEASONS **54136**

893820102B

Non contractural pictures / photos non contractuelles / nicht vertragliche Fotos / fotografie non contrattuali / fotos no contractuales



4 SEASONS **54141**
245 x 239 x 62

1K0819031 / 1K1820103

4 SEASONS **54291**
250 x 200 x 73

8D1820103A / 8D1820103E / 8D1820103F

4 SEASONS **54292**
260 x 200 x 65

8D1820103B / 8D1820103C / 8D1820103D

4 SEASONS **54416**
252 x 198 x 72

8A1820103AA / 8A1820103AB

4 SEASONS **54418**
198 x 210 x 75

1J1820007A / 1J1820103A

4 SEASONS **54739**

4A1260122AC

4 SEASONS **93500**
272 x 158 x 42

443819030 / 4443819030 / 443819031B / 443819031C

4 SEASONS **93502**
233 x 150 x 42

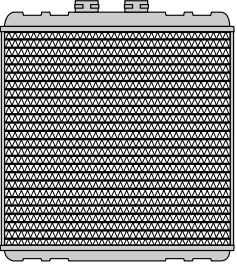
893819030B / 893819031B

4 SEASONS **93705**
234 x 156 x 42

1J1819031A

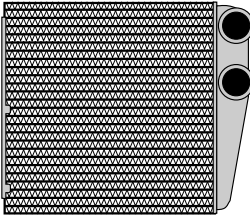
Non contractual pictures / photos non contractuelles / nicht vertragliche Fotos / fotografie non contrattuali / fotos no contractuales

4 SEASONS **93832**
180 x 176 x 32



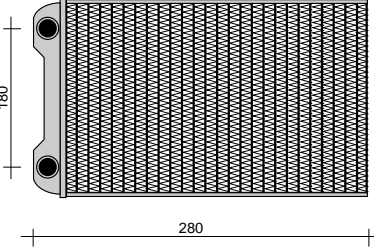
8Z0819030

4 SEASONS **93881**
196 x 180 x 36




1K0819031

4 SEASONS **93882**
240 x 150 x 42



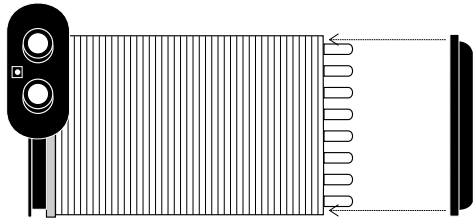
8E1820031

4 SEASONS **94651**
235 x 154 x 42



811819031

4 SEASONS **94730**
234 x 156 x 40



191819031B / 191819031C / 191819031D / 191819031F / 1H1819031A

4 SEASONS

4 SEASONS **33145**



4A0820191E

4 SEASONS **33150**



8A0820191B

4 SEASONS **33169**



443271161A

4 SEASONS **33197**



443271161 / 443260411B

4 SEASONS **33316**



4A0820191D / 4A0820193B



33327

4A0820191AB



33328

4B0820192 / 8A0820191AB / 8A0820193AB / 8D0820192



33331

4A0820191AA / 4A0820191AC



33363

813820191



33927

4D0820193A



33978

1C0820191 / 1J0820191A / 1J0820191B / 1J0820191D



83501

8D0820193



83535

4B0820193 / 8D0820193A



83536

1K0298403



83537

8E0820193E / 8E0820193F



83571

8Z0820193B



83900

4B0820193A



83901

3B0820193 / 8E0820193C



38623

443271191A



White



38624

6N0820679A / 6N0820679C

Non contractual pictures / photos non contractuelles / nicht vertragliche Fotos / fotografie non contrattuali / fotos no contractuales

4 SEASONS **38642**



Yellow 

4B0820177 / 8A0820177AA

4 SEASONS **39155**



1K0820679

4 SEASONS **36499**



1H0959139B

4 SEASONS **36518**



1J0959126 / 8Z0959126

4 SEASONS **36528**



443959482B / 443959483C / 893959482A / 893959483B

4 SEASONS **37993**



8D0959482

4 SEASONS **37999**



8D0959482B

Non contrattual pictures / photos non contrattuelles / nicht vertragliche Fotos / fotografie non contrattuali / fotos no contrattuales



		kW	PS	CC	Cyl									
E23	735 i	136	185	3430	6	M 30 B 35	01.85 - 08.86							33430
E23	735 i	141	192	3430	6	M 30 B 35 (Motronic)	04.85 - 08.86							33430
E23	735 i	160	218	3453	6	M 30 B 35 (Motronic,10:1)	09.79 - 08.86							33934
E23	745 i	185	252	3430	6	M 30 B 35	05.83 - 08.86							33430
E24	628 CSi	135	184	2788	6	M 30 B 28 (L-Jetronic)	09.79 - 08.87		57402		38604			36577
E24	630 CS	135	184	2986	6	M 30 B 30 (4A1)	04.76 - 08.79				38610			36577
E24	630 CS	136	185	2986	6	M 30 B 30 (4A1)	04.76 - 08.79				38604			36577
E24	633 CSi	145	197	3210	6	M 30 B 32, M 30 B 32	09.78 - 08.84				33433			38610
E24	633 CSi	147	200	3205	6	M 30 B 32 (L-Jetronic)	04.76 - 09.78				33436		38604	36577
E24	635 CSi	136	185	3430	6	M 30 B 35	01.85 - 05.89		57401		33932		38610	36577
E24	635 CSi	141	192	3406	6		04.85 - 09.90		57401		33932		38604	36577
E24	635 CSi	155	211	3430	6	M 30 B 35	08.87 - 05.89		57401		33932		38610	36577
E24	635 CSi	160	218	3453	6	M 30 B 35 (L-Jetronic,10:1)	06.78 - 08.88		57401		33932		38604	36577
E24	M 635 CSi	191	260	3453	6	S 38 B 35 (Kat)	10.86 - 10.88		57401		33932		38610	36577
E24	M 635 CSi	211	286	3453	6	S 38 B 35	03.84 - 05.89		57401		33932		38610	36577
E28	518	66	90	1766	4	M 10 B 18 (2B4)	06.81 - 08.84				33433		53928	54626
E28	518 i	77	105	1766	4	M 10 B 18 (L-Jetronic)	09.83 - 12.87				33433		53928	54626
E28	520 i	92	125	1990	6	M 20 B 20 (K-Jetronic)	06.81 - 12.87				33433		53932	54626
E28	520 i	95	129	1990	6	M 20 B 20 (Motronic,Kat.)	08.85 - 12.87				33433		53932	54626
E28	525 i	110	150	2495	6	M 30 B 25 (L-Jet.)	06.81 - 12.87				33433		53932	54626
E28	525 e 2.7	90	122	2693	6	M 20 B 27 (Kat)	09.81 - 12.87				33433		53932	54626
E28	525 e 2.7	92	125	2693	6	M 20 B 27	05.83 - 12.87				33433		53932	54626
E28	525 e 2.7	95	129	2693	6	M 20 B 27	12.84 - 12.87				33433		53932	54626
E28	528 i	135	184	2788	6	M 30 B 28 (L-Jetronic)	06.81 - 12.87		57405		33433		53932	54626
E28	535 i, M 535 i	136	185	3430	6	M 30 B 35	01.85 - 12.87		57405		33433		53928	54626
E28	535 i, M 535 i	141	192	3430	6	M 30 B 35 (Motronic)	01.85 - 12.87		57405		33433		53928	54626
E28	535 i, M535 i	160	218	3430	6	M 30 B 35 (Motronic,10:1)	01.85 - 12.87		57405		33433		53928	54626
E28	M5 3.5	211	286	3453	6	S 38 B 35	08.85 - 12.87		57405		33433		53932	54626
E28	524 d	63	86	2443	6	M 21 D 24	03.86 - 12.87				33433		53928	54626
E28	524 td	85	115	2443	6	M 21 D 24	09.83 - 12.87		57405		33433		53928	54626
E30	315	55	75	1573	4	M 10 B 16 (1B2)	09.82 - 10.83				33434		38618	54348
E30	316 (Ecotronic)	66	90	1766	4	M 10 B 18 (2BE)	09.83 - 12.90		68401		33434		38618	54348
E30	316	66	90	1766	4	M 10 B 18 (2B4)	09.82 - 12.87		57402		33434		38618	54348
E30	316 i	73	100	1596	4	M 40 B 16 (Kat.)	09.87 - 06.91		68401		33434		38618	54348
E30	316 i	75	102	1596	4	M 40 B 16	07.88 - 06.91		68401		33434		38618	54348
E30	316 i 1.8	75	102	1766	4	M 10 B 18 (L-Jetronic,Kat.)	08.87 - 08.88			57402	33434		38618	54348
E30	318 i	75	102	1766	4	M 10 B 18 (L-Jetronic)	12.84 - 08.88			57402	33434		38618	54348
E30	318 i	77	105	1766	4	M 10 B 18 (K-Jetronic)	09.82 - 08.87			57405	33434		38618	54348
E30	318 i	83	113	1796	4	M 40 B 18 (Kat.)	09.87 - 06.91		58400	57400	33434		38618	54348
E30	318 i	85	115	1796	4	M 40 B 18	09.87 - 06.91				33434		38618	54348
E30	318 is	100	136	1796	4	M 42 B 18	09.89 - 08.91		58400	57400	33434		38618	54348
E30	320 i	92	125	1990	6	M 20 B 20 (L-Jetronic)	09.82 - 12.85				33434		38618	54348



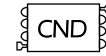
kW PS CC Cyl

E30	320 i	95	129	1991	6	M 20 B 20 (L-Jetronic)	12.85 - 06.91	58400	57400	33434	38618	54348	54130	36571	
E30	323 i	102	139	2316	6	M 20 B 23 (L-Jetronic)	09.82 - 08.83			33434	38618	54348	54130	36571	
E30	323 i	110	150	2316	6	M 20 B 23 (L-Jetronic)	09.83 - 08.86	58400	57400	33434	38618	54348	54130	36571	
E30	325 i	125	170	2494	6	M 20 B 25 (Kat.)	12.86 - 06.91		57405	33434	38618	54348	54130	36571	
E30	325 i X	125	170	2494	6	M 20 B 25 (Kat.)	12.86 - 08.91	58400	57400	33434	38618	54348	54130	36571	
E30	325 i	126	171	2494	6	M 20 B 25	09.83 - 11.89	58400	57400	33434	38618	54348	54130	36571	
E30	325 i X	126	171	2494	6	M 20 B 25	03.86 - 12.87		57405	33434	38618	54348	54130	36571	
E30	325 e 2.7	90	122	2693	6	M 20 B 27 (Kat)	10.83 - 12.88	58400	57400	33434	38618	54348	54130	36571	
E30	325 e 2.7	95	129	2693	6	M 20 B 27	01.85 - 08.87	58400	57400	33434	38618	54348	54130	36571	
E30	M3 2.3	143	195	2303	4	S 14 B 23 (Kat)	07.86 - 06.91		57405	33438	38618	54348	54130	36571	
E30	M3 2.3	147	200	2303	4	S 14 B 23	02.87 - 05.89		57405	33444	38618	54348	54130	36571	
E30	M3 2.3	158	215	2303	4	S 14 B 23 (Kat)	06.89 - 06.91		57405	33438	38618	54348	54130	36571	
E30	M3 EVO I 2.3	162	220	2302	4	S 14 B 23 (EVO I)	10.88 - 10.90		57405	33444	38618	54348	54130	36571	
E30	M3 EVO II 2.5	175	238	2467	4	S 14 B 25 (EVO II)	01.90 - 01.92		57405	33438	38618	54348	54130	36571	
E30	324 d	63	86	2443	6	M 21 D 24	09.85 - 08.91	58400	57400	33433	38618	54348	54130	36571	
E30	324 td	85	115	2443	6	M 21 D 24	09.87 - 08.91			33434	38618	54348	54130	36571	
E30 Cabriolet	318 i	83	113	1796	4	M 40 B 18 (Kat.)	09.90 - 10.93		57402	33434	38618	54348	54130	36571	
E30 Cabriolet	320 i	95	129	1990	6	M 20 B 20 (Motronic,Kat.)	04.86 - 10.93		57402	33434	38618	54348	54130	36571	
E30 Cabriolet	325 i	125	170	2494	6	M 20 B 25 (Kat.)	09.87 - 10.93	58400	57400	33434	38618	54348	54130	36571	
E30 Cabriolet	325 i	126	171	2494	6	M 20 B 25	12.85 - 12.87		57405	33434	38618	54348	54130	36571	
E30 Cabriolet	M3 2.3	143	195	2303	4	S 14 B 23 (Kat)	06.88 - 06.91		57405	33444	38618	54348	54130	36571	
E30 Touring	316 i	73	100	1596	4	M 40 B 16 (Kat.)	09.91 - 06.94		57402	33434	38618	54348	54130	36571	
E30 Touring	316 i	75	102	1596	4		09.91 - 06.94			33434	38618	54348	54130	36571	
E30 Touring	318 i	83	113	1796	4	M 40 B 18 (Kat.)	04.89 - 06.94		57402	33434	38618	54348	54130	36571	
E30 Touring	318 i	85	115	1796	4	M 40 B 18	09.87 - 06.91		57402	33434	38618	54348	54130	36571	
E30 Touring	320 i	95	129	1991	6	M 20 B 20 (Motronic,Kat.)	01.88 - 12.91	58400	57400	33434	38618	54348	54130	36571	
E30 Touring	325 i	125	170	2494	6	M 20 B 25 (Kat.)	07.87 - 03.93	58400	57400	33434	38618	54348	54130	36571	
E30 Touring	325 i X	125	170	2494	6	M 20 B 25 (Kat.)	06.88 - 10.93	58400	57400	33434	38618	54348	54130	36571	
E30 Touring	324 td	85	115	2443	6	M 21 D 24	01.88 - 06.93			33434	38618	54348	54130	36571	
E31	840 i	210	286	3982	8	M 60 B 40	02.93 - 02.96	58356	57356	33383	38630	53625	54628	93516	36573
E31	840 Ci	210	286	4398	8	M 62 B 44	01.96 - 12.99	58356	57356	33383	38630	53625	54628	93516	36573
E31	850 i,Ci	220	300	4988	12	M 70 B 50	04.90 - 10.94	68355		33383	38630	53625	54628	93516	36573
E31	850 Ci	240	326	5379	12	M 73 B 54	09.94 - 12.99	68355		33383	38630	53625	54628	93516	36573
E31	850 CSi	280	380	5576	12	M 70 B 56	04.93 - 12.96	68355		33383	38630	53625	54628	93516	36573
E32	730 i,iL	138	188	2986	6	M 30 B 30 (Kat.)	12.86 - 09.92		57402	33665	38630	53927	54628	93516	36572
E32	730 i,iL	138	188	2986	6	M 30 B 30 (Kat.)	09.92 - 09.94		57402	33429	38630	53927	54628	93516	36572
E32	730 i,iL	145	197	2986	6	M 30 B 30	12.86 - 09.92			33665	38630	53927	54628	93516	36572
E32	730 i,iL	145	197	2986	6	M 30 B 30	09.92 - 09.94		57402	33429	38630	53927	54628	93516	36572
E32	730 i,iL V8	160	218	2997	8	M 60 B 30	04.92 - 09.94		57402	33429	38630	53927	54628	93516	36572
E32	735 i,iL	155	211	3430	6	M 30 B 35	09.86 - 09.92	58400	57400	33665	38630	53927	54628	93516	36572
E32	735 i,iL	162	220	3430	6	M 30 B 35	09.86 - 12.87		57405	33665	38630	53927	54628	93516	36572



kW PS CC Cyl

E32	740 i,iL V8	210	286	3982	8	M 60 B 40	04.92 - 09.94			33429	38630	53927	54628	93516	36572
E32	750 i,iL V12	220	300	4988	12	M 70 B 50	09.87 - 09.94	68355		33665	38630	53927	54628	93516	36572
E34	518 i	83	113	1796	4	M 40 B 18 (Kat.)	08.89 - 09.91	58400	57400	33429	38630	53927	54628	93516	36572
E34	518 i	83	113	1796	4	M 40 B 18 (Kat.)	09.91 - 09.95	68229		33429	38630	53927	54628	93520	36572
E34	518 i	85	115	1796	4	M 43 B 18	08.89 - 09.95			33429	38630	53927	54628	93516	36572
E34	520 i	95	129	1990	6	M 20 B 20 (Motronic,Kat.)	01.88 - 08.91	58400	57400	33665	38630	53927	54628	93516	36572
E34	520 i 24V	110	150	1991	6	M 50 B	09.89 - 09.95	68401		33429	38630	53927	54628	93516	36572
E34	525 i	125	170	2494	6	M 20 B 25 (Kat.)	01.88 - 08.91	58400	57400	33665	38630	53927	54628	93516	36572
E34	525 i 24V	141	192	2494	6	M 50 B 25	09.89 - 09.95	58400	57400	33429	38630	53927	54628	93516	36572
E34	525 i X 24V	141	192	2494	6	M 50 B 25	10.91 - 09.95	58400	57400	33429	38630	53927	54628	93520	36572
E34	530 i	138	188	2986	6	M 30 B 30 (Kat.)	01.88 - 08.91	58400	57400	33665	38630	53927	54628	93516	36572
E34	530 i V8	160	218	2997	8	M 60 B 30	09.92 - 09.95	68401		33429	38630	53927	54628	93520	36572
E34	535 i	155	211	3430	6	M 30 B 35	01.88 - 09.95	58400	57400	33665	38630	53927	54628	93516	36572
E34	540 i V8	210	286	3982	8	M 60 B 40	09.92 - 09.95	58356	57356	33429	38630	53927	54628	93520	36572
E34	M5 3.6	232	315	3535	6	S 38 B 36	10.88 - 05.92	68401		33665	38630	53624	54628	93516	36572
E34	M5 3.6 KAT	232	315	3535	6	S 38 B 36 (Kat)	10.88 - 05.92	68401		33665	38630	53624	54628	93516	36572
E34	M5 3.8	250	340	3795	6	S 38 B 38	03.92 - 09.95	68401		33429	38630	53624	54628	93520	36572
E34	524 td	85	115	2443	6	M 21 D 24, M 21 D 24 (Kat.)	03.88 - 09.95		67537	33665	38630	53927	54628	93516	36572
E34	525 td	85	115	2497	6	M 51 D 25	04.93 - 09.95	58751	57751	33429	38630	53927	54628	93520	36572
E34	525 tds	105	143	2503	6	M 51 D 25 (Inter.)	09.91 - 09.95	58751	57751	33429	38630	53624	54628	93520	36572
E34 Touring	518 i	83	113	1796	4	M 40 B 18 (Kat.)	03.93 - 09.94	68229		33429	38630	53927	54628	93520	36572
E34 Touring	518 i	85	115	1796	4	M 43 B 18	09.94 - 01.97			33429	38630	53927	54628	93520	36572
E34 Touring	518 g	85	115	1796	4	M 43 B 18	11.95 - 06.96			33429	38630	53927	54628	93520	36572
E34 Touring	520 i	110	150	1991	6	M 50 B	11.91 - 01.97	58356	57356	33429	38630	53927	54628	93520	36572
E34 Touring	525 i	141	192	2494	6	M 50 B 25	11.91 - 01.97	58356	57356	33429	38630	53927	54628	93520	36572
E34 Touring	525 i X	141	192	2494	6	M 50 B 25	02.92 - 01.97	58356	57356	33429	38630	53927	54628	93520	36572
E34 Touring	530 i V8	160	218	2997	8	M 60 B 30	09.92 - 01.97	58356	57356	33429	38630	53927	54628	93520	36572
E34 Touring	540 i	210	286	3982	8	M 60 B 40	09.93 - 01.97	58356	57356	33429	38630	53927	54628	93520	36572
E34 Touring	M5 3.8	250	340	3795	6	S 38 B 38	09.94 - 01.97	68401		33429	38630	53624	54628	93520	36572
E34 Touring	525 td	85	115	2497	6	M 51 D 25	03.93 - 01.97	58751	57751	33429	38630	53927	54628	93520	36572
E34 Touring	525 tds	105	143	2503	6	M 51 D 25 (Inter.)	12.91 - 01.97	58751	57751	33429	38630	53624	54628	93520	36572
E36	316 i	73	100	1596	4	M 40 B 16 (Kat.)	09.90 - 09.92	68229		33668	38630	53929	54116	93510	36571
E36	316 i	73	100	1596	4	M 40 B 16 (Kat.)	09.92 - 09.93	68229		33668	38630	53931	54116	93504	36573
E36	316 i	75	102	1596	4	M 40 B 16	09.90 - 09.92	68229		33668	38630	53929	54116	93510	36571
E36	316 i	75	102	1596	4	M 40 B 16	09.92 - 09.93	68229		33668	38630	53112	54116	93504	36573
E36	316 i	75	102	1596	4	M 43 B 16	07.93 - 09.97	58498	57498	33668	38816	53931	54116	93510	36586
E36	316 i	75	102	1596	4	M 43 B 16	09.97 - 02.98	58498	57498	33797	38816	53112	54116	93504	36573
E36	318 i	83	113	1796	4	M 40 B 18 (Kat.)	12.90 - 09.92	68229		33668	38630	53929	54116	93510	36571
E36	318 i	83	113	1796	4	M 40 B 18 (Kat.)	09.92 - 10.93	68229		33668	38630	53931	54116	93504	36573
E36	318 i	85	115	1796	4	M 43 B 18	10.93 - 09.97	58498	57498	33668	38816	53112	54116	93510	36586
E36	318 i	85	115	1796	4	M 43 B 18	09.97 - 02.98	58498	57498	33797	38816	53931	54116	93504	36573
E36	318 is	103	140	1796	4	M 42 B 18	03.93 - 09.97	68229		33668	38630	53112	54116	93510	36586

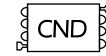


kW PS CC Cyl

E36	318 is	103	140	1895	4	M 44 B 19	09.95 - 09.97	68229		33668	38630	53931	54116	93504	36586
E36	318 is	103	140	1895	4	M 44 B 19	09.97 - 02.98	68229		33797	38630	53112	54116	93510	36586
E36	320 i	110	150	1991	6	M 50 B, M 52 B	09.90 - 09.92	78346	77346	33668	38630	53929	54116	93504	36571
E36	320 i	110	150	1991	6	M 50 B, M 52 B	09.92 - 09.97	78346	77346	33668	38630	53931	54116	93510	36573
E36	320 i	110	150	1991	6	M 50 B, M 52 B	09.97 - 02.98	78346	77346	33797	38630	53112	54116	93504	36586
E36	323 i 2.5	125	170	2494	6	M 52 B 25 (Vanos)	03.95 - 09.97	58356	57356	33668	38630	53931	54116	93510	36586
E36	323 i 2.5	125	170	2494	6	M 52 B 25 (Vanos)	09.97 - 02.98	58356	57356	33797	38630	53112	54116	93504	36586
E36	325 i	141	192	2494	6	M 50 B 25	09.90 - 09.92	58356	57356	33668	38630	53929	54116	93510	36571
E36	325 i	141	192	2494	6	M 50 B 25	09.92 - 09.95	58356	57356	33668	38630	53931	54116	93504	36573
E36	328 i	142	193	2793	6	M 52 B 28	01.95 - 09.97	58356	57356	33668	38630	53112	54116	93510	36573
E36	328 i	142	193	2793	6	M 52 B 28	09.97 - 02.98	58356	57356	33797	38630	53931	54116	93504	36586
E36	M3 3.0	210	286	2990	6	S 50 B 30	08.94 - 09.95	58356	57356	33668	38630	53622	54116	93510	36573
E36	M3 3.2	236	321	3201	6	S 50 B 32	09.95 - 09.97	58356	57356	33668		53622	54116	93504	36586
E36	M3 3.2	236	321	3201	6	S 50 B 32	09.97 - 02.98	58356	57356	33797		53622	54116	93510	36573
E36	318 tds	66	90	1665	4	M 41 D 18 (Inter.)	01.95 - 09.97	58498	57498	33668	38816	53112	54116	93504	36586
E36	318 tds	66	90	1665	4	M 41 D 18 (Inter.)	09.97 - 02.98	58498	57498	33797	38816	53931	54116	93510	36573
E36	325 td	85	115	2497	6	M 51 D 25	09.91 - 12.95	58751	57751	33668	38630	53112	54116	93504	36573
E36	325 td	85	115	2497	6	M 51 D 25	12.95 - 09.97	58751	57751	33668	38630	53931	54116	93510	36586
E36	325 td	85	115	2497	6	M 51 D 25	09.97 - 02.98	58751	57751	33797	38630	53112	54116	93504	36573
E36	325 tds	105	143	2503	6	M 51 D 25 (Inter.)	05.93 - 12.95	58751	57751	33668	38630	53623	54116	93510	36573
E36	325 tds	105	143	2503	6	M 51 D 25 (Inter.)	12.95 - 09.97	58751	57751	33668	38630	53623	54116	93504	36586
E36	325 tds	105	143	2503	6	M 51 D 25 (Inter.)	09.97 - 02.98	58751	57751	33797	38630	53623	54116	93510	36573
<hr/>															
E36 Cabriolet	318 i	85	115	1796	4	M 43 B 18	01.94 - 09.97	58498	57498	33668	38816	53931	54116	93504	36586
E36 Cabriolet	318 i	85	115	1796	4	M 43 B 18	09.97 - 04.99	58498	57498	33797	38816	53112	54116	93510	36586
E36 Cabriolet	320 i	110	150	1991	6	M 50 B 25, M 52 B 25	12.93 - 09.97	78346	77346	33668	38630	53931	54116	93504	36573
E36 Cabriolet	320 i	110	150	1991	6	M 50 B 25, M 52 B 25	09.97 - 04.99	78346	77346	33797	38630	53112	54116	93510	36573
E36 Cabriolet	323 i 2.5	125	170	2494	6	M 52 B 25 (Vanos)	06.95 - 09.97	68498	67498	33668	38630	53931	54116	93504	36586
E36 Cabriolet	323 i 2.5	125	170	2494	6	M 52 B 25 (Vanos)	09.97 - 04.99	68498	67498	33797	38630	53112	54116	93510	36586
E36 Cabriolet	325 i	141	192	2494	6	M 50 B 25, M 52 B 25	03.93 - 03.95	58356	57356	33668	38630	53931	54116	93504	36573
E36 Cabriolet	328 i	142	193	2793	6	M 52 B 28	03.95 - 09.97	68498	67498	33668	38630	53112	54116	93510	36586
E36 Cabriolet	328 i	142	193	2793	6	M 52 B 28	09.97 - 04.99	68498	67498	33797	38630	53931	54116	93504	36586
E36 Cabriolet	M3 3.0	210	286	2990	6	S 50 B 30	01.94 - 10.95	58356	57356	33668	38630	53622	54116	93510	36573
E36 Cabriolet	M3 3.2	236	321	3201	6	S 50 B 32	10.95 - 09.97	58356	57356	33668		53622	54116	93504	36586
E36 Cabriolet	M3 3.2	236	321	3201	6	S 50 B 32	09.97 - 04.99	58356	57356	33797		53622	54116	93510	36586
<hr/>															
E36 Compact	316 i	75	102	1596	4	M 43 B 16	03.94 - 09.97	58498	57498	33668	38816	53931	54116	93511	36573
E36 Compact	316 i	75	102	1596	4	M 43 B 16	09.97 - 08.00	58498	57498	33797	38816	53112	54116	93511	36586
E36 Compact	316 g	75	102	1596	4		12.95 - 09.97	58498	57498	33668	38816	53931	54116	93511	36573
E36 Compact	316 g	75	102	1596	4		09.97 - 08.00	58498	57498	33797	38816	53112	54116	93511	36586
E36 Compact	318 ti	103	140	1796	4	M 42 B 18	11.94 - 08.95	58498	57498	33668		53931	54116	93511	36573
E36 Compact	316 i	77	105	1895	4		12.98 - 08.00	58498	57498	33797		53112	54116	93511	36586
E36 Compact	318 ti	103	140	1895	4	M 44 B 19	07.95 - 09.97	58498	57498	33668		53931	54116	93511	36573
E36 Compact	318 ti	103	140	1895	4	M 44 B 19	09.97 - 08.00	58498	57498	33797		53112	54116	93511	36586
E36 Compact	323 ti	125	170	2494	6	M 52 B 25 (Vanos)	08.97 - 08.00	68498	67498	33797	38630	53931	54116	93511	36586



		kW	PS	CC	Cyl											
E36 Compact	318 tds	66	90	1665	4	M 41 D 18	(Inter.)	01.95 - 09.97	58498	57498	33668	38816	53112	54116	93511	36573
E36 Compact	318 tds	66	90	1665	4	M 41 D 18	(Inter.)	09.97 - 08.00	58498	57498	33797	38816	53931	54116	93511	36586
E36 Coupé	316 i	75	102	1596	4	M 43 B 16		09.93 - 09.97	58498	57498	33668	38816	53931	54116	93504	36573
E36 Coupé	316 i	75	102	1596	4	M 43 B 16		09.97 - 04.99	58498	57498	33797	38816	53112	54116	93510	36586
E36 Coupé	318 is	103	140	1796	4	M 42 B 18		03.92 - 09.92	68229		33668	38630	53929	54116	93504	36573
E36 Coupé	318 is	103	140	1796	4	M 42 B 18		09.92 - 10.95	68229		33668	38630	53931	54116	93510	36573
E36 Coupé	318 is	103	140	1895	4	M 44 B 19		09.95 - 09.97	68229		33668	38630	53112	54116	93504	36586
E36 Coupé	318 is	103	140	1895	4	M 44 B 19		09.97 - 04.99	68229		33797	38630	53931	54116	93510	36586
E36 Coupé	320 i	110	150	1991	6	M 50 B 25, M 52 B 25		03.92 - 09.92	78346	77346	33668	38630	53929	54116	93504	36573
E36 Coupé	320 i	110	150	1991	6	M 50 B 25, M 52 B 25		09.92 - 09.97	78346	77346	33668	38630	53112	54116	93510	36573
E36 Coupé	320 i	110	150	1991	6	M 50 B 25, M 52 B 25		09.97 - 04.99	78346	77346	33797	38630	53931	54116	93504	36586
E36 Coupé	323 i 2.5	125	170	2494	6	M 52 B 25 (Vanos)		03.95 - 09.97	68498	67498	33668	38630	53112	54116	93510	36586
E36 Coupé	323 i 2.5	125	170	2494	6	M 52 B 25 (Vanos)		09.97 - 04.99	68498	67498	33797	38630	53931	54116	93504	36586
E36 Coupé	325 i	141	192	2494	6	M 52 B 25 (Vanos)		03.92 - 09.92	58356	57356	33668	38630	53929	54116	93510	36573
E36 Coupé	325 i	141	192	2494	6	M 52 B 25 (Vanos)		09.92 - 09.97	58356	57356	33668	38630	53931	54116	93504	36573
E36 Coupé	325 i	141	192	2494	6	M 52 B 25 (Vanos)		09.97 - 04.99	58356	57356	33797	38630	53112	54116	93510	36586
E36 Coupé	328 i	142	193	2793	6	M 52 B 28		01.95 - 09.97	68498	67498	33668	38630	53931	54116	93504	36586
E36 Coupé	328 i	142	193	2793	6	M 52 B 28		09.97 - 04.99	68498	67498	33797	38630	53112	54116	93510	36586
E36 Coupé	M3 3.0	210	286	2990	6	S 50 B 30		10.92 - 01.95	58356	57356	33668	38630	53622	54116	93504	36573
E36 Coupé	M3 3.0	217	295	2990	6	S 50 B 30		01.95 - 10.95	58356	57356	33668	38630	53622	54116	93510	36586
E36 Coupé	M3 3.2	236	321	3201	6	S 50 B 32		10.95 - 09.97	58356	57356	33668		53622	54116	93504	36586
E36 Coupé	M3 3.2	236	321	3201	6	S 50 B 32		09.97 - 04.99	58356	57356	33797		53622	54116	93510	36586
E36 Touring	316 i	75	102	1596	4	M 43 B 16		01.96 - 09.97	58498	57498	33668	38816	53931	54116	93504	36586
E36 Touring	316 i	75	102	1596	4	M 43 B 16		09.97 - 10.99	58498	57498	33797	38816	53112	54116	93510	36586
E36 Touring	318 i	85	116	1796	4	M 43 B 18		07.95 - 09.97	58498	57498	33668	38816	53931	54116	93504	36586
E36 Touring	318 i	85	116	1796	4	M 43 B 18		09.97 - 10.99	58498	57498	33797	38816	53112	54116	93510	36586
E36 Touring	320 i	110	150	1991	6	M 52 B (20 6 S3) Vanos		01.95 - 09.97	78346	77346	33668	38630	53931	54116	93504	36586
E36 Touring	320 i	110	150	1991	6	M 52 B (20 6 S3) Vanos		09.97 - 10.99	78346	77346	33797	38630	53112	54116	93510	36586
E36 Touring	323 i 2.5	125	170	2494	6	M 52 B 25 (Vanos)		09.95 - 09.97	68498	67498	33668	38630	53931	54116	93504	36573
E36 Touring	323 i 2.5	125	170	2494	6	M 52 B 25 (Vanos)		09.97 - 10.99	68498	67498	33797	38630	53112	54116	93510	36586
E36 Touring	328 i	142	193	2793	6	M 52 B 28		01.95 - 09.97	68498	67498	33668	38630	53931	54116	93504	36573
E36 Touring	328 i	142	193	2793	6	M 52 B 28		09.97 - 10.99	68498	67498	33797	38630	53112	54116	93510	36586
E36 Touring	318 tds	66	90	1665	4	M 41 D 18	(Inter.)	01.95 - 09.97	58498	57498	33668	38816	53931	54116	93504	36573
E36 Touring	318 tds	66	90	1665	4	M 41 D 18	(Inter.)	09.97 - 10.99	58498	57498	33797	38816	53112	54116	93510	36586
E36 Touring	325 tds	105	143	2503	6	M 51 D 25	(Inter.)	01.95 - 12.95	58751	57751	33668	38630	53623	54116	93504	36573
E36 Touring	325 tds	105	143	2503	6	M 51 D 25	(Inter.)	12.95 - 09.97	58751	57751	33668	38630	53623	54116	93510	36573
E36 Touring	325 tds	105	143	2503	6	M 51 D 25	(Inter.)	09.97 - 10.99	58751	57751	33797	38630	53623	54116	93504	36586
E38	728 i,iL	142	193	2793	6	M 52 B 28		08.95 - 08.97	58435	57435	33721	38630	53630	54563		36584
E38	728 i,iL	142	193	2793	6	M 52 B 28		09.97 - 11.97	58435	57435	33935	38630	53630	54563		36584
E38	728 i,iL	142	193	2793	6	M 52 B 28		11.97 - 11.01	58435	57435	33928	38630	53630	54563		36584
E38	730 i,iL	155	211	2997	8	M 60 B 30		10.94 - 08.97	58356	57356	33721	38630	53626	54563		36584
E38	730 i,iL	155	211	2997	8	M 60 B 30		09.97 - 11.97	58435	57435	33935	38630	53628	54563		36584



kW PS CC Cyl

E38	730 i,iL	155	211	2997	8	M 60 B 30	11.97 - 11.01	58435	57435	33928	38630	53628	54563	36584
E38	730 i,iL	160	218	2997	8	M 60 B 30	10.94 - 08.97	58356	57356	33721	38630	53626	54563	36584
E38	730 i,iL	160	218	2997	8	M 60 B 30	09.97 - 11.97	58435	57435	33935	38630	53628	54563	36584
E38	730 i,iL	160	218	2997	8	M 60 B 30	11.97 - 11.01	58435	57435	33928	38630	53628	54563	36584
E38	735 i,iL	173	235	3498	8	M 62 B (35 8 S1)	01.96 - 08.97	58356	57356	33721	38630	53626	54563	36584
E38	735 i,iL	173	235	3498	8	M 62 B (35 8 S1)	09.97 - 11.97	58435	57435	33935	38630	53628	54563	36584
E38	735 i,iL	173	235	3498	8	M 62 B (35 8 S1)	11.97 - 11.01	58435	57435	33928	38630	53628	54563	36584
E38	740 i,iL	210	286	3982	8	M 60 B 40	10.94 - 08.97	58356	57356	33721	38630	53626	54563	36584
E38	740 i,iL	210	286	3982	8	M 60 B 40	09.97 - 11.97	58435	57435	33935	38630	53628	54563	36584
E38	740 i,iL	210	286	3982	8	M 60 B 40	11.97 - 11.01	58435	57435	33928	38630	53628	54563	36584
E38	740 i,iL	210	286	4398	8	M 62 B 44	01.96 - 08.97	58356	57356	33721	38630	53626	54563	36584
E38	740 i,iL	210	286	4398	8	M 62 B 44	09.97 - 11.97	58435	57435	33935	38630	53628	54563	36584
E38	740 i,iL	210	286	4398	8	M 62 B 44	11.97 - 11.01	58435	57435	33928	38630	53628	54563	36584
E38	750 i,iL	240	326	5379	12	M 73 B 54	12.94 - 08.97			33721	38630	53626	54563	36584
E38	750 i,iL	240	326	5379	12	M 73 B 54	09.97 - 11.97			33935	38630	53628	54563	36584
E38	750 i,iL	240	326	5379	12	M 73 B 54	11.97 - 11.01			33928	38630	53628	54563	36584
E38	725 tds	105	143	2503	6	M 51 D 25 (Inter.)	04.96 - 08.97	78346	77346	33937	38630	53626	54563	36584
E38	725 tds	105	143	2503	6	M 51 D 25 (Inter.)	09.97 - 11.01	78346	77346	33936	38630	53628	54563	36584
E38	730 d	135	184	2926	6	M 57 D 30	08.98 - 04.00	58435	57435	33928	38630	53287	54563	36584
E38	730 d	142	193	2926	6		04.00 - 11.01			33928	38630	53287	54563	
E38	740 d	180	245	3901	8	M 67 D 39	05.99 - 11.01			33928	38630	53287	54563	
E39	520 i	100	136	1991	6		04.99 -	58435	57435	33928	38686	53630	54562	
E39	520 i	110	150	1991	6	M 52 B	01.96 - 09.97	58435	57435	33231	38686	53627	54562	93504
E39	520 i	110	150	1991	6	M 52 B	09.97 - 09.00	58435	57435	33929	38686	53630	54562	93504
E39	520 i	125	170	2171	6	M 54 B 22	09.00 -	58435	57435	33928	38686	53630	54562	
E39	523 i	125	170	2494	6	M 52 B 25 (Vanos)	11.95 - 09.97	58435	57435	33231	38686	53627	54562	93504
E39	523 i	125	170	2494	6	M 52 B 25 (Vanos)	09.97 - 09.00	58435	57435	33929	38686	53630	54562	93504
E39	525 i	141	192	2494	6	256S5	09.00 -	58435	57435	33928	38686	53630	54562	
E39	528 i	142	193	2793	6	M 52 B 28	11.95 - 09.97	58435	57435	33231	38686	53627	54562	93504
E39	528 i	142	193	2793	6	M 52 B 28	09.97 - 09.00	58435	57435	33929	38686	53630	54562	93504
E39	530 i	170	231	2979	6	306S3	09.00 -	58435	57435	33928	38686	53630	54562	
E39	535 i	173	235	3498	8	M 62 B (35 8 S1)	04.96 - 09.97	58752	57752	33231	38686	53627	54562	93504
E39	535 i	173	235	3498	8	M 62 B (35 8 S1)	09.97 - 03.99	58435	57435		38686	53630	54562	93504
E39	535 i	180	245	3498	8	M 62 B (35 8 S2)	04.99 -	58435	57435	33928	38686	53630	54562	
E39	540 i	210	286	4398	8	M 62 B 44	04.96 - 09.97	58752	57752	33231	38686	53627	54562	93504
E39	540 i	210	286	4398	8	M 62 B 44	09.97 -	58435	57435	33929	38686	53630	54562	93504
E39	M5	294	400	4941	8	S 38 B 49	10.98 -	58435	57435	33929	38686	53630	54562	93504
E39	520 d	100	136	1951	4	M 47 D 20	02.00 - 06.02	68402	67402	33928	38686	53287	54562	36584
E39	520 d	110	150	1995	4		06.02 -			33928	38686	53287	54562	
E39	525 td	85	116	2497	6	M 51 D 25	01.97 - 09.97	78346	77346	33230	38686	53627	54562	93504
E39	525 td	85	116	2497	6	M 51 D 25	09.97 -	78346	77346	33931	38686	53630	54562	93504
E39	525 d	120	163	2497	6		02.00 -	58435	57435	33928	38686	53287	54562	
E39	525 tds	105	143	2503	6	M 51 D 25 (Inter.)	01.96 - 09.97	78346	77346	33230	38686	53627	54562	93504
E39	525 tds	105	143	2503	6	M 51 D 25 (Inter.)	09.97 -	78346	77346	33931	38686	53630	54562	93504



		kW PS CC Cyl													
E39	530 d	135	184	2926	6	M 57 D 30	08.98 - 09.00	58435	57435	33928	38686	53287	54562	93504	36584
E39	530 d	142	193	2926	6	M 57 D 30	09.00 -	58435	57435	33928	38686	53287	54562		
E39 Touring	520 i	100	136	1991	6	M 52 B M 52 B M 54 B 22	04.99 -	58435	57435	33929	38686	53630	54562		
E39 Touring	520 i	110	150	1991	6	M 52 B 25 (Vanos)	01.97 - 12.97	58435	57435	33929	38686	53627	54562	93504	36584
E39 Touring	520 i	110	150	1991	6	M 52 B 25 (Vanos)	01.98 - 09.00	58435	57435	33929	38686	53630	54562	93504	36584
E39 Touring	520 i	125	170	2171	6	256S5	09.00 -	58435	57435	33928	38686	53630	54562		
E39 Touring	523 i	125	170	2494	6	M 52 B 28	01.97 - 12.97	58435	57435	33929	38686	53627	54562	93504	36584
E39 Touring	523 i	125	170	2494	6	M 52 B 28	01.98 - 09.00	58435	57435	33929	38686	53630	54562	93504	36584
E39 Touring	525 i	141	192	2494	6	306S3	09.00 -	58435	57435	33928	38686	53630	54562		
E39 Touring	528 i	142	193	2793	6	M 62 B 44	01.97 - 12.97	58435	57435	33929	38686	53627	54562	93504	36584
E39 Touring	528 i	142	193	2793	6	M 62 B 44	01.98 - 09.00	58435	57435	33929	38686	53630	54562	93504	36584
E39 Touring	530 i	170	231	2979	6	M 47 D 20	09.00 -	58435	57435	33928	38686	53630	54562		
E39 Touring	540 i	210	286	4398	8		01.97 - 12.97	58752	57752	33929	38686	53627	54562	93504	36584
E39 Touring	540 i	210	286	4398	8		01.98 -	58435	57435	33929	38686	53630	54562	93504	36584
E39 Touring	520 d	100	136	1951	4	M 51 D 25 (Inter.)	02.00 - 06.02	68402	67402	33928	38686	53287	54562		
E39 Touring	520 d	110	150	1995	4	M 51 D 25 (Inter.)	06.02 -			33928	38686	53287	54562		
E39 Touring	525 d	120	163	2497	6	M 57 D 30	02.00 -	58435	57435	33928	38686	53287	54562		
E39 Touring	525 tds	105	143	2503	6	M 57 D 30	03.97 - 12.97	78346	77346	33931	38686	53627	54562	93504	36584
E39 Touring	525 tds	105	143	2503	6		01.98 -	78346	77346	33931	38686	53630	54562	93504	
E39 Touring	530 d	135	184	2926	6	M 43 B 16 (16 4 E3)	08.98 - 09.00	58435	57435	33928	38686	53287	54562	93504	36584
E39 Touring	530 d	142	193	2926	6	N 42 B 18	09.00 -	58435	57435	33928	38686	53287	54562		
E46	316 i	77	105	1596	4	M 43 B 16 (16 4 E3)	04.00 -			33928	38705		54428	93512	
E46	316 i	85	115	1796	4	N 42 B 18	02.02 -	68431		33928	38705		54428	93513	
E46	316 i	77	105	1895	4		09.98 - 03.99	68402	67402	33928	39510	53620	54428	93512	
E46	316 i	77	105	1895	4		03.99 -	68402	67402	33928	38705	53620	54428	93513	
E46	318 i	87	118	1895	4	M 43 B 19	02.98 - 09.98	68402	67402	33928	38821	53620	54428	93512	
E46	318 i	87	118	1895	4	M 43 B 19	09.98 - 03.99	68402	67402	33928	39510	53620	54428	93513	
E46	318 i	87	118	1895	4	M 43 B 19	03.99 - 09.01	68402	67402	33928	38705	53620	54428	93512	
E46	318 i	105	143	1995	4	N 42 B 20	09.01 -	68431		33928	38705	53620	54428	93513	
E46	320 i	110	150	1991	6	M 52 B (20 6 S3) Vanos	03.98 - 09.98	58435	57435	33928	38821	53620	54428	93512	
E46	320 i	110	150	1991	6	M 52 B (20 6 S3) Vanos	09.98 - 03.99	58435	57435	33928	39510	53620	54428	93513	
E46	320 i	110	150	1991	6	M 52 B (20 6 S3) Vanos	03.99 - 09.00	58435	57435	33928	38705	53620	54428	93512	
E46	320 i	125	170	2171	6	226S1	09.00 -	58435	57435	33928	38705	53620	54428	93513	
E46	323 i	125	170	2494	6	M 52 B 25 (Vanos)	03.98 - 09.98	58435	57435	33928	38821	53620	54428	93512	
E46	323 i	125	170	2494	6	M 52 B 25 (Vanos)	09.98 - 03.99	58435	57435	33928	39510	53620	54428	93513	
E46	323 i	125	170	2494	6	M 52 B 25 (Vanos)	03.99 - 09.00	58435	57435	33928	38705	53620	54428	93512	
E46	325 i	141	192	2494	6	256S5	09.00 -	58435	57435	33928	38705	53620	54428	93513	
E46	325 xi	141	192	2494	6	256S5	09.00 -	58435	57435	33928	38705	53620	54428	93512	
E46	328 i	142	193	2793	6	M 52 B 28	02.98 - 09.98	58435	57435	33928	38821	53620	54428	93513	
E46	328 i	142	193	2793	6	M 52 B 28	09.98 - 03.99	58435	57435	33928	39510	53620	54428	93512	
E46	328 i	142	193	2793	6	M 52 B 28	03.99 - 06.00	58435	57435	33928	38705	53620	54428	93513	
E46	330 i	170	231	2979	6	306S3	06.00 -	58435	57435	33928	38705	53620	54428	93512	
E46	330 xi	170	231	2979	6	306S3	06.00 -	58435	57435	33928	38705	53620	54428	93513	



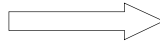
		kW PS CC Cyl																		
E46	318 d	85	116	1951	4															
E46	320 d	100	136	1951	4	M 47 D 20	04.98 - 09.98		68402	67402	33928	38821	53629	54428	93513					
E46	320 d	100	136	1951	4	M 47 D 20	09.98 - 03.99		68402	67402	33928	39510	53629	54428	93512					
E46	320 d	100	136	1951	4	M 47 D 20	03.99 - 09.01		68402	67402	33928	38705	53629	54428	93513					
E46	320 d	110	150	1995	4	204D4	09.01 -				33928	38705	53629	54428	93512					
E46	330 d	135	184	2926	6	M 57 D 30	10.99 -		58435	57435	33928	38705	53629	54428	93513					
E46	330 xd	135	184	2926	6	M 57 D 30	06.00 -		58435	57435	33928	38705	53629	54428	93512					
E46	330 d	150	204	2993	6	306D2	03.03 -		58435	57435	33928	38705	53629	54428	93513					
E46	330 xd	150	204	2993	6	306D2	03.03 -				33928	38705	53629	54428	93512					
E46 Cabriolet	318 Ci	105	143	1995	4	N 42 B 20	09.01 -		68431		33928	38705	53620	54428	93513					
E46 Cabriolet	320 Ci	125	170	2171	6	M 54 B 22, 226S1	09.00 -		58435	57435	33928	38705	53620	54428	93512					
E46 Cabriolet	323 Ci	125	170	2494	6	M 52 B 25 (Vanos)	04.00 - 09.00		58435	57435	33928	38705	53620	54428	93513					
E46 Cabriolet	325 Ci	141	192	2494	6	256S5	09.00 -		58435	57435	33928	38705	53620	54428	93512					
E46 Cabriolet	330 Ci	170	231	2979	6	306S3	06.00 -		58435	57435	33928	38705	53620	54428	93513					
E46 Cabriolet	M3 3.2	252	343	3246	6	326S4	04.01 -		58435	57435	33928	38705	53620	54428	93512					
E46 Compact	316 ti	85	115	1796	4	N 42 B 18	06.01 -		68431		33928	38705	53620	54428	93513					
E46 Compact	318 ti	105	143	1995	4	N 42 B 20	09.01 -		68431		33928	38705	53620	54428	93512					
E46 Compact	325 ti	141	192	2494	6	256S5	06.01 -		58435	57435	33928	38705	53620	54428	93513					
E46 Compact	318 td	85	115	1995	4		03.03 -				33928	38705	53629	54428	93512					
E46 Compact	320 td	110	150	1995	4	204D4	09.01 -				33928	38705	53629	54428	93513					
E46 Coupé	316 Ci	77	105	1596	4	M 43 B 16 (16 4 E3)	04.00 -				33928	38705	53620	54428	93512					
E46 Coupé	318 Ci	87	118	1895	4	M 43 B 19	11.99 - 09.01				33928	38705	53620	54428	93513					
E46 Coupé	318 Ci	105	143	1995	4	N 42 B 20	09.01 -		68431		33928	38705	53620	54428	93512					
E46 Coupé	320 Ci	110	150	1991	6		08.99 - 09.00		58435	57435	33928	38705	53620	54428	93513					
E46 Coupé	320 Ci	125	170	2171	6	226S1	09.00 -		58435	57435	33928	38705	53620	54428	93512					
E46 Coupé	323 Ci	125	170	2494	6	M 52 B 25 (Vanos)	04.99 - 09.00		58435	57435	33928	38705	53620	54428	93513					
E46 Coupé	325 Ci	141	192	2494	6	256S5	09.00 -		58435	57435	33928	38705	53620	54428	93512					
E46 Coupé	328 Ci	142	193	2793	6	M 52 B 28	04.99 - 06.00		58435	57435	33928	38705	53620	54428	93513					
E46 Coupé	330 Ci	170	231	2979	6	306S3	06.00 -		58435	57435	33928	38705	53620	54428	93512					
E46 Coupé	M3 3.2	252	343	3246	6	326S4	06.00 -		58435	57435	33928	38705	53620	54428	93513					
E46 Coupé	M3 CSL	265	360	3246	6		06.03 -		58435	57435	33928	38705	53620	54428	93512					
E46 Coupé	320 Cd	110	150	1995	4	204D4	11.03 -				33928	38705	53620	54428	93513					
E46 Coupé	330 Cd	150	204	2993	6	306D2	03.03 -				33928	38705	53620	54428	93512					
E46 Touring	316 i	85	115	1796	4	N 42 B 18	03.02 -		68431		33928	38705	53620	54428	93513					
E46 Touring	318 i	87	118	1895	4	M 43 B 19	10.99 - 09.01				33928	38705	53620	54428	93512					
E46 Touring	318 i	105	143	1995	4	N 42 B 20	09.01 -		68431		33928	38705	53620	54428	93513					
E46 Touring	320 i	110	150	1991	6	M 52 B (20 6 S3) Vanos	10.99 - 09.00		58435	57435	33928	38705	53620	54428	93512					
E46 Touring	320 i	125	170	2171	6	226S1	09.00 -		58435	57435	33928	38705	53620	54428	93513					
E46 Touring	325 i	141	192	2494	6	256S5	09.00 -		58435	57435	33928	38705	53620	54428	93512					
E46 Touring	325 xi	141	192	2494	6	256S5	09.00 -		58435	57435	33928	38705	53620	54428	93513					
E46 Touring	328 i	142	193	2793	6	M 52 B 28	10.99 - 06.00		58435	57435	33928	38705	53620	54428	93512					



		kW	PS	CC	Cyl									
E46 Touring	330 i	170	231	2979	6	306S3	06.00 -	58435	57435	33928	38705	53620	54428	93513
E46 Touring	330 xi	170	231	2979	6	306S3	06.00 -	58435	57435	33928	38705	53620	54428	93512
E46 Touring	318 d	85	115	1951	4		03.02 -	68402	67402	33928	38705	53629	54428	93513
E46 Touring	320 d	100	136	1951	4	M 47 D 20	03.00 - 09.01			33928	38705	53629	54428	93512
E46 Touring	320 d	110	150	1995	4	204D4	09.01 -			33928	38705	53629	54428	93513
E46 Touring	330 d	135	184	2926	6	M 57 D 30	10.99 -	58435	57435	33928	38705	53629	54428	93512
E46 Touring	330 xd	135	184	2926	6	M 57 D 30	06.00 -	58435	57435	33928	38705	53629	54428	93513
E46 Touring	330 d	150	204	2993	6	306D2	03.03 -			33928	38705	53629	54428	93512
E46 Touring	330 xd	150	204	2993	6	306D2	03.03 -			33928	38705	53629	54428	93513
E53 (X5)	3.0 i	163	222	2979	6		05.00 -	98325		83750	38686	53505		
E53 (X5)	3.0 i	170	231	2979	6	306S3	05.00 -	98325		83750	38686	53505		
E53 (X5)	4.4 i	210	286	4398	8	M 62 B 44	05.00 -	98324		83750	38686	53505		
E53 (X5)	4.4 i	235	320	4398	8		12.03 -				38686			
E53 (X5)	4.6 is	255	347	4619	8		02.02 -	98324		83750	38686	53505		
E53 (X5)	4.8 is	265	360	4799	8		04.04 -				38686			
E53 (X5)	3.0 d	135	184	2925	6		05.01 -	98325		83750	38686	53505		
E53 (X5)	3.0 d	160	218	2993	6		12.03 -				38686			
E60	520i	125	170	2171	6	226S1	07.03 -			83751		43072		93883
E60	525i	141	192	2494	6	256S5	09.03 -			83751		43072		
E60	530i	170	231	2979	6	306S3	07.03 -			83751		43072		
E60	545i	245	333	4398	8	N 62 B 44	09.03 -			83751		43072		
E60	525d	130	177	2497	6		06.04 -			83751		43104		
E60	530d	160	218	2993	6		07.03 -			83751		43104		
E60	535d	200	272	2993	6	M57306D4	09.04 -			83751		43104		
E61	520i	125	170	2171	6		06.04 -			83751		43072		
E61	525i	141	192	2494	6		06.04 -			83751		43072		
E61	530i	170	231	2979	6		06.04 -			83751		43072		
E61	545i	245	333	4398	8		06.04 -			83751		43072		
E61	525d	130	177	2497	6	M57N256D4	06.04 -			83751		43104		
E61	530d	160	218	2993	6		06.04 -			83751		43104		
E61	535d	200	272	2993	6	M57306D4	09.04 -			83751		43104		
E63	630i	190	258	2996	6		09.04 -			83751		43072		
E63	645Ci	245	333	4398	8		01.04 -			83751		43072		
E64	630i	190	258	2996	6		09.04 -			83751		43072		
E64	645Ci	245	333	4398	8		04.04 -			83751		43072		
E65/E66	730 i,Li	170	231	2979	6	306S3	03.03 -			83751		43072		
E65/E66	735 i,Li	200	272	3600	8	N 62 B 36	11.01 -			83751		43072		
E65/E66	745 i,Li	245	333	4398	8	N 62 B 44	11.01 -			83751		43072		
E65/E66	760 i,Li	327	445	5972	12	N 73 B 60	01.03 -			83751		43072		



		kW	PS	CC	Cyl								
E65/E66	730 d	160	218	2993	6		10.02 -			83751	43104		
E65/E66	740 d	190	258	3901	8	398D1	10.02 -			83751	43104		
E83 (X3)	2.5	141	192	2494	6	256S5	01.04 -				38705	43139	93513
E83 (X3)	3.0	170	231	2979	6	306S3	01.04 -	68462			38705	43139	93513
E83 (X3)	3.0 d	150	204	2993	6		01.04 -				38705		93513
E87	118 d	90	122	1995	4	M47N204D4	09.04 -			83750			
E87	120 d	120	163	1995	4	M47N204D4	09.04 -			83750			
E90	320d	120	163	1995	4	M47N204D5	01.05 -			83750			
E90	330d	170	231	2993	6		09.05 -			83750			
E90	330xd	170	231	2993	6		09.05 -			83750			
E91	320d	120	163	1995	4	M47N204D5	01.05 -			83750			
E91	330d	170	231	2993	6		09.05 -			83750			
E91	330xd	170	231	2993	6		09.05 -			83750			
Z3	1.8	85	116	1796	4	M 43 B 18	10.95 - 10.98	58498	57498	33668	38630	53112	36586
Z3	1.9	85	116	1895	4		01.99 -	58498	57498	33797	38630	53931	36586
Z3	1.9	87	118	1895	4	M 43 B 19	07.98 -	58498	57498	33797	38630	53112	36586
Z3	1.9	103	140	1895	4	M 44 B 19	10.95 - 09.98	58498	57498	33668	38630	53931	36586
Z3	1.9	103	140	1895	4	M 44 B 19	09.98 - 03.99	58498	57498	33797	38630	53931	36586
Z3	2.0	110	150	1991	6	M 52 B (20 6 S3) Vanos	04.99 -	68498	67498	33668	38630	53112	36586
Z3	2.2	125	170	2171	6	M 54 B 22, 226S1	08.00 -	68402	67402	33797	38630	53931	36586
Z3	2.8	141	192	2793	6	M 52 B 28	04.97 - 09.98	68498	67498	33668	38630	53112	36586
Z3	2.8	141	192	2793	6	M 52 B 28	09.98 - 06.00	68498	67498	33797	38630	53112	36586
Z3	3.0	170	231	2979	6	306S3	06.00 -	68402	67402	33797	38630	53931	36586
Z3	M 3.2	236	321	3201	6	S 50 B 32	03.97 - 09.98	58356	57356	33668	38630	53622	36586
Z3	M 3.2	236	321	3201	6	S 50 B 32	09.98 - 06.01	58356	57356	33797	38630	53622	36586
Z3	M 3.2	239	325	3246	6	S 54 B 32 (32 6 S4)	06.01 -	68402	67402	33797			
Z3 coupé	2.8	141	192	2793	6	M 52 B 28	07.97 - 09.98	68498	67498	33668	38630	53112	36586
Z3 coupé	2.8	141	192	2793	6	M 52 B 28	09.98 - 06.00	68498	67498	33797	38630	53112	36586
Z3 coupé	3.0	170	231	2973	6	306S3	06.00 -	68402	67402	33797	38630	53931	36586
Z3 coupé	M 3.2	236	321	3201	6	S 50 B 32	02.98 - 09.98	58356	57356	33668	38630	53622	36586
Z3 coupé	M 3.2	236	321	3201	6	S 50 B 32	09.98 - 06.01	58356	57356	33797	38630	53622	36586
Z3 coupé	M 3.2	239	325	3246	6		06.01 -	68402	67402	33797			
Z4	2.2 i	125	170	2171	6	226S1	10.03 -			33928		43058	
Z4	2.5 i	141	192	2494	6	256S5	02.03 -			33928		43058	
Z4	3.0 i	170	231	2979	6	306S3	02.03 -			33928		43058	
Z8	4.9	294	400	4941	8	S 38 B 49	06.00 - 06.03	58435	57435		38686		




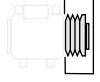
4 SEASONS	Page	4 SEASONS	Page	4 SEASONS	Page	4 SEASONS	Page	4 SEASONS	Page	4 SEASONS	Page	4 SEASONS	Page	4 SEASONS	Page	4 SEASONS	Page	4 SEASONS	Page
33230	61	53505	58	68355	55														
33231	61	53620	58	68401	55														
33383	61	53622	58	68402	56														
33429	61	53623	58	68431	56														
33430	61	53624	58	68462	56														
33433	62	53625	58	68498	56														
33434	62	53626	58	77346	56														
33436	62	53627	58	78346	56														
33438	62	53628	58	83750	63														
33444	62	53629	59	83751	63														
33665	62	53630	59	93504	60														
33668	62	53927	59	93510	60														
33721	62	53928	59	93511	60														
33797	62	53929	59	93512	61														
33928	62	53931	59	93513	61														
33929	62	53932	59	93516	61														
33931	62	54116	59	93520	61														
33932	62	54130	60	93883	61														
33934	62	54348	59	98324	57														
33935	62	54428	60	98325	57														
33936	63	54562	60																
33937	63	54563	60																
36571	63	54626	60																
36572	63	54628	60																
36573	64	57356	55																
36577	64	57400	55																
36584	64	57401	56																
36586	64	57402	56																
38604	63	57405	56																
38610	63	57435	55																
38618	63	57498	55																
38630	63	57751	55																
38686	63	57752	55																
38705	63	58356	55																
38816	63	58400	55																
38821	63	58435	55																
39510	63	58498	55																
43058	57	58751	55																
43072	57	58752	55																
43104	57	67402	56																
43139	57	67498	56																
53112	57	67537	56																
53287	57	68229	55																

O.E.

147100-5690	58751	447200-3214	58751	64118390612	38630	64526904018	58435	64528385050	78346	64528391137	68229	64531390071	36572
147100-5690	57751	447200-3214	57751	64118390619	54628	64526908660	68431	64528385712	68401	64528391138	57400	64531391393	53624
147200-3210	58751	447200-3390	58751	64118391036	38630	64526910458	57435	64528385713	68401	64528391138	58400	64531392024	33383
147200-3210	57751	447200-3390	57751	64118391277	54628	64526910458	58435	64528385714	57498	64528391203	68401	64531392941	53625
147200-3393	58751	447200-3400	68229	64118391356	54116	64526910459	57435	64528385714	58498	64528391204	68401	64531393869	33668
147200-3393	57751	447200-3404	68229	64118391366	54563	64526910459	58435	64528385715	67498	64528391474	67498	64531466051	33438
147200-3621	58751	447220-8020	58435	64508364093	75719	64526910460	57435	64528385715	68498	64528391474	68498	64532942073	53927
147200-3621	57751	447220-8020	57435	64508381362	43104	64526910460	58435	64528385907	67537	64528391693	68229	64536907402	83751
147200-3626	58751	447220-8025	58435	64511354379	38604	64526911340	57435	64528385908	57356	64528391694	57356	64536914033	43058
147200-3626	57751	447220-8025	57435	64511372077	38610	64526911340	58435	64528385908	58356	64528391694	58356	64536914216	53505
17113400400	43139	447220-8742	78346	64511372363	54626	64526911341	57435	64528385909	57356	64528391695	57751	64536942025	83750
247100-3511	58751	447220-8742	77346	64511372503	38618	64526911341	58435	64528385909	58356	64528391695	58751	64536965952	53927
247100-3511	57751	447300-6180	78346	64518391780	54130	64526911342	57435	64528385910	68355	64528391880	57356	64538350077	36572
447100-2610	58751	447300-6180	77346	64521367458	57402	64526911342	58435	64528385911	68229	64528391880	58356	64538353039	33668
447100-2610	57751	447300-7410	68229	64521370081	57402	64526914369	77346	64528385913	57751	64529068321	57405	64538362055	36586
447100-3170	68229	447300-7430	58751	64521373355	57400	64526914369	78346	64528385913	58751	64529069546	57498	64538363554	33430
447100-5540	58356	447300-7430	57751	64521373355	58400	64526914370	57435	64528385914	57751	64529069546	58498	64538363555	33433
447100-5540	57356	447300-7480	58356	64521373370	57402	64526914370	58435	64528385914	58751	64529069547	67498	64538369105	53112
447100-9510	78346	447300-7480	57356	64521373581	57402	64526915388	57435	64528385915	57356	64529069547	68498	64538369105	53931
447100-9510	77346	447300-7670	58435	64521374558	57402	64526915388	58435	64528385915	58356	64531362127	33436	64538369258	33936
447170-2820	58435	447300-7670	57435	64521377940	57400	64526916232	68462	64528385917	57356	64531363553	33934	64538372977	33668
447170-2820	57435	64111374365	93516	64521377940	58400	64526918751	68431	64528385917	58356	64531368117	53928	64538372978	33721
447170-3780	58751	64111380506	38630	64521377942	57402	64526921650	98325	64528385919	57435	64531368126	33433	64538372979	33230
447170-3780	57751	64111393212	93504	64521377947	57402	64526921651	98324	64528385919	58435	64531370209	53928	64538372984	33936
447170-3820	68229	64111393213	54116	64521380155	68401	64526936883	68462	64528385920	77346	64531370218	53932	64538372985	33231
447170-3830	58356	64111393214	38630	64521385161	57356	64528290339	68229	64528385920	78346	64531371756	33433	64538373004	53112
447170-3830	57356	64116904437	38705	64521385161	58356	64528362414	57435	64528385921	57752	64531371843	54348	64538373004	53931
447170-5370	58435	64116933922	93883	64521385172	57751	64528362414	58435	64528385921	58752	64531373340	53928	64538373924	53626
447170-5370	57435	64118351171	93520	64521385172	58751	64528363275	77346	64528385921	58752	64531373441	33430	64538375513	53287
447170-8430	58435	64118362851	38630	64521389418	67537	64528363275	78346	64528390151	68401	64531375205	54348	64538375754	33797
447170-8430	57435	64118363782	54562	64521390589	57751	64528363485	57752	64528390228	57498	64531375206	54348	64538375757	33935
447170-8920	78346	64118371459	38686	64521390589	58751	64528363485	57752	64528390228	58498	64531375206	54348	64538375760	33929
447170-8920	77346	64118372191	54563	64521390589	58751	64528363485	58752	64528390336	57356	64531376470	53932	64538375760	33929
447170-8921	78346	64521391138	57400	64521391138	57400	64528363550	57400	64528390336	58356	64531376474	53928	64538377330	33928
447170-8921	77346	64521391138	58400	64521391138	58400	64528363550	58400	64528390468	68401	64531377412	33434	64538377614	53620
447170-8922	78346	64521391742	57401	64521391742	57401	64528363551	67537	64528390672	57401	64531379493	53927	64538377648	53629
447170-8922	77346	64521393407	68229	64521393407	68229	64528363556	57405	64528390740	68355	64531380430	33932	64538378438	53630
447170-8922	77346	64526901206	67402	64526901206	67402	64528371021	57751	64528390741	57356	64531381329	33438	64538378439	53628
447180-3130	68462	64526901206	68402	64526901206	68402	64528371021	58751	64528390741	58356	64531382291	53927	64538378613	53622
447200-0327	68229	64526904014	57435	64526904014	57435	64528377241	57435	64528390743	57356	64531384109	33444	64538378683	33937
447200-3070	58356	64526904014	58435	64526904014	58435	64528377241	58435	64528390743	58356	64531385165	53112	64538378684	33931
447200-3070	57356	64526904015	57435	64526904015	57435	64528377242	77346	64528390749	68229	64531385165	53931	64538378685	53628
447200-3077	58356	64526904015	58435	64526904015	58435	64528377242	78346	64528390964	68355	64531386971	36577	64538379885	43072
447200-3077	57356	64526904017	77346	64526904017	77346	64528379924	57435	64528391135	57751	64531389047	33665	64538381543	53505
447200-3210	58751	64526904017	78346	64526904017	78346	64528379924	58435	64528391135	58751	64531389048	33665	64538390005	53624
447200-3210	57751	64526904018	57435	64526904018	57435	64528379924	58435	64528391136	68229	64531390070	36572	64538390250	53112

4 SEASONS **NEW: 58356**
RMFG: 57356



 **47563**

Ø 108 mm
Poly-V5
160 cc
Nippondenso 10PA17C

64521385161 / 64528385908 / 64528385909 / 64528385915 / 64528385917 / 64528390336 / 64528390741 / 64528390743 / 64528391694 / 64528391880

4 SEASONS **NEW: 58400**
RMFG: 57400



 **47563**

Ø 133 mm
1 G - A
180 cc
Bosch

64521373355 / 64521377940 / 64521391138 / 64528363550 / 64528391138

4 SEASONS **NEW: 58435**
RMFG: 57435



 **47344**

Ø 110 mm
Poly-V5
160 cc
Nippondenso 7SBU16C

64526904014 / 64526904015 / 64526904018 / 64526910458 / 64526910459 / 64526910460 / 64526911340 / 64526911341 / 64526911342 / 64526914370

4 SEASONS **NEW: 58498**
RMFG: 57498




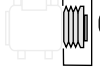
 **47563**

Ø 115 mm
Poly-V4
150 cc
Seiko-Seiki SS96D1

64528385714 / 64528390228 / 64529069546

4 SEASONS **NEW: 58751**
RMFG: 57751




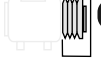
 **47573**

Ø 126 mm
Poly-V4
200 cc
Nippondenso 10PA17C

64521385172 / 64521390589 / 64528371021 / 64528385913 / 64528385914 / 64528391135 / 64528391695 / 147100-5690 / 147200-3210 / 147200-3393

4 SEASONS **NEW: 58752**
RMFG: 57752



 **47344**

Ø 110 mm
Poly-V5
160 cc
Nippondenso 7SBU16C

64528363485 / 64528385921

4 SEASONS **NEW: 68229**
RMFG:



 **47563**

Ø 126 mm
Poly-V4
cc
Nippondenso 10PA17C

64521393407 / 64528290339 / 64528385911 / 64528390749 / 64528391136 / 64528391137 / 64528391693 / 447100-3170 / 447170-3820 / 447200-0327

4 SEASONS **NEW: 68355**
RMFG:



 **47563**

Ø 124 mm
Poly-V8
cc
Nippondenso 10PA17C

64528385910 / 64528390740 / 64528390964

4 SEASONS **NEW: 68401**
RMFG:



 **47344**

Ø 132 mm
1 G - A
180 cc
Seiko-Seiki SS 811PB5

64521380155 / 64528385712 / 64528385713 / 64528390151 / 64528390468 / 64528391203 / 64528391204


NEW: 68402
RMFG: 67402


∅	mm
	Poly-V5
	cc

Seiko-Seiki SS120DL1

64526901206

NEW: 68431
RMFG:


∅	120 mm
	Poly-V6
	220 cc

Calsonic

64526908660 / 64526918751

NEW: 68462
RMFG:


∅	mm
	Poly-V4
	cc

Nippondenso 7SBU16C
 447180-3130

64526916232 / 64526936883

NEW: 68498
RMFG: 67498


∅	110 mm
	Poly-V5
	150 cc

Seiko-Seiki SS96D2

64528385715 / 64528391474 / 64529069547

NEW: 78346
RMFG: 77346


	47573
∅	125 mm
	Poly-V4
	160 cc

Nippondenso 7SB16C

64526904017 / 64526914369 / 64528363275 / 64528377242 / 64528385050 / 64528385920 / 447100-9510 / 447170-8920 / 447170-8921 / 447170-8922

NEW:
RMFG: 57401


∅	133 mm
	1 G - A
	180 cc

Bosch

64521391742 / 64528390672

NEW:
RMFG: 57402


∅	133 mm
	1 G - A
	180 cc

Bosch

64521367458 / 64521370081 / 64521373370 / 64521373581 / 64521374558 / 64521377942 / 64521377947

NEW:
RMFG: 57405


∅	130 mm
	1 G - A
	180 cc

Seiko-Seiki SS148DW7

64528363556 / 64529068321

NEW:
RMFG: 67537


∅	133 mm
	1 G - A
	cc

Nippondenso 10PA17C

64521389418 / 64528363551 / 64528385907


4 SEASONS **NEW: 98324**
RMFG:



Ø 120 mm
 Poly-V5
 cc
Nippondenso 10S17C

64526921651

4 SEASONS **NEW: 98325**
RMFG:

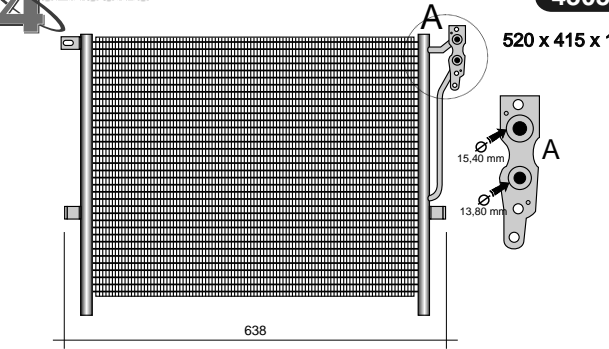


Ø 110 mm
 Poly-V5
 cc
Nippondenso 10S17C

64526921650

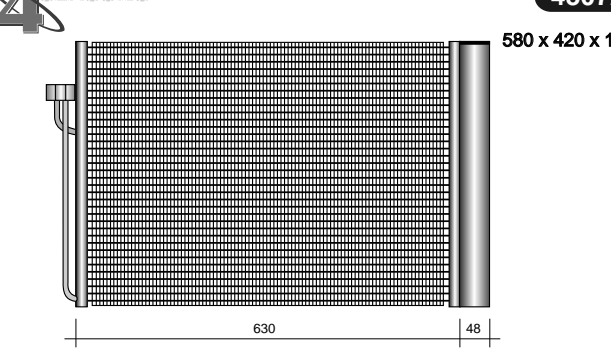
4 SEASONS

4 SEASONS **43058**
520 x 415 x 16



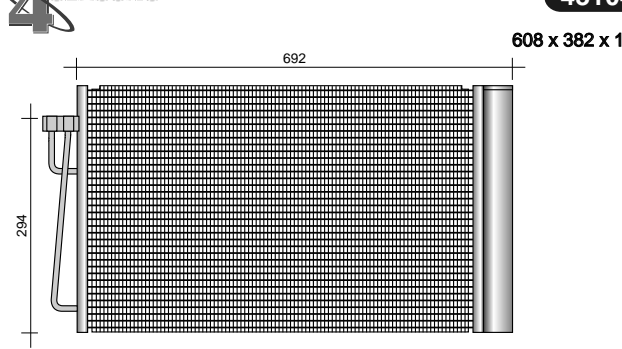
64536914033

4 SEASONS **43072**
580 x 420 x 16



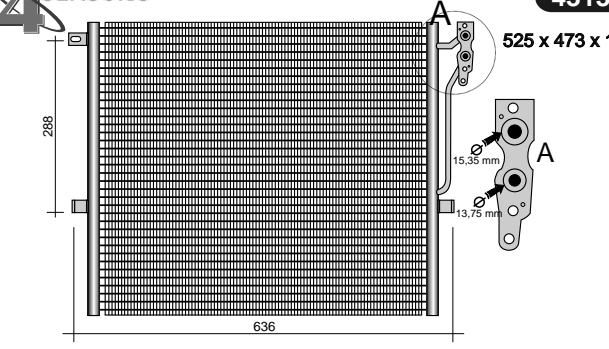
64118379885 / 64538379885

4 SEASONS **43104**
608 x 382 x 16



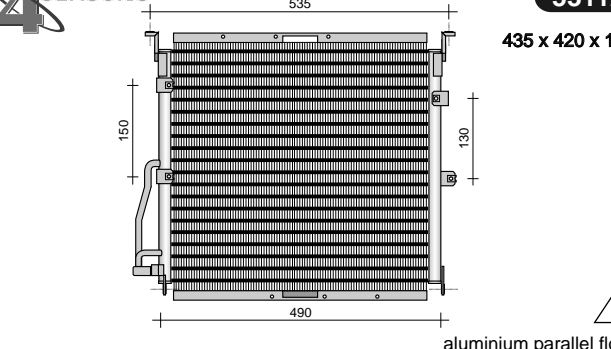
64508381362

4 SEASONS **43139**
525 x 473 x 16



17113400400

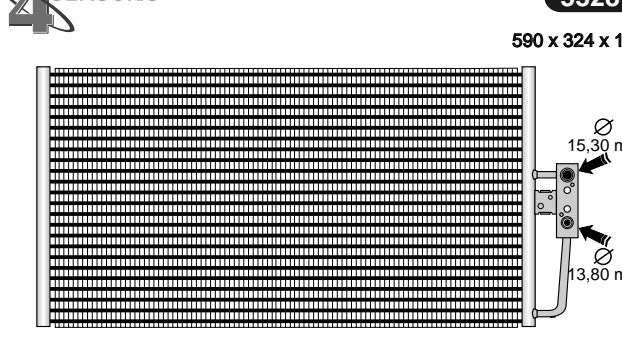
4 SEASONS **53112**
435 x 420 x 16



aluminium parallel flow

64531385165 / 64538369105 / 64538373004 / 64538390250 / 64538391406

4 SEASONS **53287**
590 x 324 x 16



64538375513

Non contractuel pictures / photos non contractuelles / nicht vertragliche Fotos / fotografie non contrattuali / fotos no contractuales



4 SEASONS **53505**
490 x 393 x 16

64536914216 / 64538381543

4 SEASONS **53620**
515 x 420 x 20

64538377614

4 SEASONS **53622**
485 x 310 x 24

64538378613

4 SEASONS **53623**
482 x 320 x 25

64538391355

4 SEASONS **53624**
565 x 350 x 19

64531391393 / 64538390005 / 64538390956

4 SEASONS **53625**
588 x 442 x 20

64531392941

4 SEASONS **53626**
470 x 432 x 25

64538373924 / 64538391126

4 SEASONS **53627**
450 x 420 x 19

64538391647

4 SEASONS **53628**
445 x 430 x 20

64538378439 / 64538378685

Non contractual pictures / photos non contractuelles / nicht vertragliche Fotos / fotografie non contrattuali / fotos no contractuales

4 SEASONS **53629**
505 x 320 x 20

64538377648

4 SEASONS **53630**
455 x 430 x 19

64538378438

4 SEASONS **53927**
567 x 436 x 27

64531379493 / 64531382291 / 64532942073 / 64536965952 / 64538390470 / 64538390559 / 64538390586 / 64538391316

4 SEASONS **53928**
410 x 327 x 25

64531368117 / 64531370209 / 64531373340 / 64531376474

4 SEASONS **53929**
464 x 444 x 28

64538390271

4 SEASONS **53931**
450 x 430 x 28

64531385165 / 64538369105 / 64538373004 / 64538390250 / 64538391406

4 SEASONS **53932**
473 x 406 x 35

64531370218 / 64531376470

4 SEASONS **54348**
396 x 345 x 35

64531371843 / 64531375205 / 64531375206 / 64538391509

4 SEASONS **54116**

64111393213 / 64118391356

Non contractural pictures / photos non contractuelles / nicht vertragliche Fotos / fotografie non contrattuali / fotos no contractuales



4 SEASONS

54130
277 x 153 x 95

Behr

64518391780

4 SEASONS

54428
260 x 200 x 65

64118372772 / 64118384251

4 SEASONS

54562
290 x 205 x 65

64118363782

4 SEASONS

54563
320 x 205 x 65

A/C automatic

64118372191 / 64118391366

4 SEASONS

54626
203 x 177 x 76

64511372363

4 SEASONS

54628
280 x 225 x 95

64118390619 / 64118391277

4 SEASONS

93504
242 x 140 x 42

FHE

64111393212

4 SEASONS

93510
240 x 170 x 48

Behr

64118390435

4 SEASONS

93511
248 x 145 x 32

64118373785 / 64118390239

Non contractual pictures / photos non contractuelles / nicht vertragliche Fotos / fotografie non contrattuali / fotos no contractuales

4 SEASONS **93512**
 205 x 145 x 32

64118372771

4 SEASONS **93513**
 135 x 206 x 32

64118372783

4 SEASONS **93516**
 270 x 149 x 48

64111374365

Behr

4 SEASONS **93520**
 245 x 145 x 38

64118351171

Behr

4 SEASONS **93883**

64116933922

4 SEASONS

4 SEASONS **33230**

64538372979

4 SEASONS **33231**

64538372985 / 64538391793

4 SEASONS **33383**

64531392024 / 64538390483

4 SEASONS **33429**

64538390469

4 SEASONS **33430**

64531373441 / 64538363554

Non contractual pictures / photos non contractuelles / nicht vertragliche Fotos / fotografie non contrattuali / fotos no contractuales

4 SEASONS **33433**



64531368126 / 64531371756 / 64538363555

4 SEASONS **33434**



64531377412

4 SEASONS **33436**



64531362127

4 SEASONS **33438**



64531381329 / 64531466051

4 SEASONS **33444**



64531384109

4 SEASONS **33665**



64531389047 / 64531389048

4 SEASONS **33668**



64531393869 / 64538353039 / 64538372977 / 64538391313

4 SEASONS **33721**



64538372978 / 64538390342

4 SEASONS **33797**



64538375754

4 SEASONS **33928**



64538377330 / 64538397523

4 SEASONS **33929**



64538375760

4 SEASONS **33931**



64538378684

4 SEASONS **33932**



64531380430

4 SEASONS **33934**



64531363553

4 SEASONS **33935**



64538375757

Non contractual pictures / photos non contractuelles / nicht vertragliche Fotos / fotografie non contrattuali / fotos no contractuales

4 SEASONS **33936**

64538369258 / 64538372984

4 SEASONS **33937**

64538378683

4 SEASONS **83750**

64536942025

4 SEASONS **83751**

64536907402

4 SEASONS **38604**

64511354379

4 SEASONS **38610**

64511372077

4 SEASONS **38618**

64511372503

4 SEASONS **38630**

64111380506 / 64111393214 / 64118362851 / 64118390157 / 64118390612 / 64118391036

4 SEASONS **38686**

64118371459

4 SEASONS **38705**

64116904437

4 SEASONS **38816**

64118384379

4 SEASONS **38821**

64118372773

4 SEASONS **39510**

64118381504

4 SEASONS **36571**

64538390971

4 SEASONS **36572**

64531390070 / 64531390071 / 64538350077 / 64538390477



4 SEASONS **36573**



64538390582 / 64538390815

4 SEASONS **36577**



64531386971

4 SEASONS **36584**



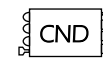
64538391344 / 64538391345 / 64538391639

4 SEASONS **36586**



64538362055

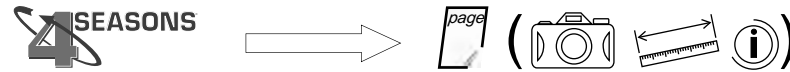
Non contractual pictures / photos non contractuelles / nicht vertragliche Fotos / fotografie non contrattuali / fotos no contractuales



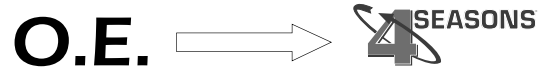
		kW	PS	CC	Cyl					
<i>Espero (KLEJ)</i>	1.5	55	75	1498	4	10.97 - 09.99	68208	33942	38642	53935
<i>Espero (KLEJ)</i>	1.5 16V	65	88	1498	4	10.93 - 09.94		33942	38642	53935
<i>Espero (KLEJ)</i>	1.5 16V	66	90	1498	4 A15MF	02.95 - 06.99	68207	33942	38642	53935
<i>Espero (KLEJ)</i>	1.8	66	90	1796	4 C18LE	02.95 - 09.99	68208	33942	38642	53935
<i>Espero (KLEJ)</i>	1.8	70	95	1796	4 C18LE	02.95 - 06.99	68208	33942	38642	53935
<i>Espero (KLEJ)</i>	2.0	74	101	1998	4	10.91 - 09.93		33942	38642	53935
<i>Espero (KLEJ)</i>	2.0	77	105	1998	4 C20LE	02.95 - 06.99	68207	33942	38642	53935
<i>Espero (KLEJ)</i>	2.0	81	110	1998	4	10.93 - 09.94		33942	38642	53935
<i>Evanda (KLAL)</i>	2.0	96	131	1998	4	08.02 -				43111
<i>Kalos (Klas)</i>	1.2	53	72	1150	4	04.03 -		83553		43156 93087
<i>Kalos (Klas)</i>	1.4	61	83	1399	4	09.02 -	58107	83553		43110 93087
<i>Kalos (Klas)</i>	1.4	69	94	1399	4	04.03 -	58107	83553		43110 93087
<i>Korando (KJ)</i>	2.3	105	143	2295	4	01.99 -	68151			
<i>Korando (KJ)</i>	3.2	156	212	3199	6 MB-M 104.995	01.99 -	68151			
<i>Korando (KJ)</i>	2.9 D	72	98	2874	5 MB-OM 662	01.99 -	68151			43061
<i>Korando (KJ)</i>	2.9 D	72	98	2874	5 MB-OM 662	01.99 -	68151			43062
<i>Korando (KJ)</i>	2.9 TD	88	120	2874	5 MB-OM 601 29TD	01.99 -	68151			43061
<i>Korando (KJ)</i>	2.9 TD	88	120	2874	5 MB-OM 601 29TD	01.99 -	68151			43062
<i>Korando (KJ) Cabrio</i>	2.0 16V	94	128	1998	4	02.99 -	68151			
<i>Korando (KJ) Cabrio</i>	2.3	105	143	2295	4	02.99 -	68151			
<i>Korando (KJ) Cabrio</i>	2.9 D	72	98	2874	5 MB-OM 662	02.99 -	68151			43061
<i>Korando (KJ) Cabrio</i>	2.9 TD	88	120	2874	5 MB-OM 601 29TD	02.99 -	68151			43061
<i>Lacetti (KLAN)</i>	1.4	70	95	1399	4	02.04 -		83554		43153 93088
<i>Lacetti (KLAN)</i>	1.6	80	109	1598	4	02.04 -		83554		43153 93088
<i>Lacetti (KLAN)</i>	1.8	90	122	1799	4	02.04 -		83554		43153 93088
<i>Lanos (KLAT)</i>	1.4	55	75	1349	4 A14SMS	05.97 - VIN280022	68210	83503	38642	53118 93860
<i>Lanos (KLAT)</i>	1.4	55	75	1349	4 A14SMS	VIN280023 -	68298	83503	38642	53118 93860
<i>Lanos (KLAT)</i>	1.5	63	86	1498	4 A15SMS	05.97 - VIN280022	68210	83503	38642	53118 93860
<i>Lanos (KLAT)</i>	1.5	63	86	1498	4 A15SMS	VIN280023 -	68298	83503	38642	53118 93860
<i>Lanos (KLAT)</i>	1.6 16V	78	106	1598	4 A16DMS	05.97 - VIN280022	68210	83503	38642	53118 93860
<i>Lanos (KLAT)</i>	1.6 16V	78	106	1598	4 A16DMS	VIN280023 -	68298	83503	38642	53118 93860
<i>Leganza (KLAV)</i>	2.0 16V	98	133	1998	4 X20SED	06.97 - 12.02	68209	83504	38642	53120 93864
<i>Matiz (KLYA)</i>	0.8	38	51	796	3	09.98 - 08.00	68152	83552		53317 93826
<i>Matiz (KLYA)</i>	0.8	38	51	796	3	09.00 -	68152	83550		43028 93826
<i>Matiz (KLYA)</i>	1.0	47	64	995	4	01.03 -				93826
<i>Musso (FJ)</i>	2.9 D	73	99	2874	5 MB-OM 662	01.99 - 09.99	68151			43063



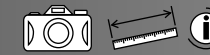
		kW	PS	CC	Cyl							
Musso (FJ)	2.9 D	73	99	2874	5	MB-OM 662	01.99 - 09.99	68151		43064		
Musso (FJ)	2.9 TD	88	120	2874	5	MB-OM 601 29TD	01.99 -	68151		43063		
Musso (FJ)	2.9 TD	88	120	2874	5	MB-OM 601 29TD	01.99 -	68151		43064		
Nexia (KLETN)	1.5	44	60	1498	4	G15MF	08.96 - 08.97	68208	33942	38642	53935	
Nexia (KLETN)	1.5	52	71	1498	4	G15MF	02.95 - 08.97	68208	33942	38642	53935	
Nexia (KLETN)	1.5	55	75	1498	4	G15MF	02.95 - 08.97	68208	33942	38642	53935	
Nexia (KLETN)	1.5 16V	66	90	1498	4	A15MF	02.95 - 08.97	68208	33942	38642	53935	
Nexia (KLETN)	1.8	74	101	1796	4	C18LE	10.95 - 08.97	68208	33942	38642	53935	
Nubira (KLAJ)	1.6 16V	78	106	1598	4	A16DMS	05.97 - 05.99	68209	83505	38642	53119	93865
Nubira (KLAJ)	1.6 16V	78	106	1598	4	A16DMS	06.99 -	68209	83505	38642	53513	93865
Nubira (KLAJ)	2.0 16V	98	133	1998	4	X20SED	05.97 - 05.99	68209	83505	38642	53119	93865
Nubira (KLAJ)	2.0 16V	98	133	1998	4	X20SED	06.99 -	68209	83505	38642	53513	93865
Nubira (KLAN)	1.4	70	95	1399	4		08.03 -		83554			
Nubira (KLAN)	1.6	80	109	1598	4		08.03 -		83554			
Nubira (KLAN)	1.8	90	122	1799	4		08.03 -		83554			
Rexton	2.9 TD	88	120	2487	5		04.02 -	58407				
Tacuma / Rezzo (KLAU)	1.8	72	98	1761	4	A18DMS	09.00 -	68209	83551	38642	43068	93863
Tacuma / Rezzo (KLAU)	1.8	74	101	1761	4		09.00 -	68209	83551	38642	43068	
Tacuma / Rezzo (KLAU)	2.0	89	121	1998	4		09.01 -	68209	83551	38642	43068	
Tacuma / Rezzo (KLAU)	2.0	94	128	1998	4		09.00 -	68209	83551	38642	43068	



SEASONS	Page	SEASONS	Page	SEASONS	Page	SEASONS	Page	SEASONS	Page	SEASONS	Page	SEASONS	Page	SEASONS	Page	SEASONS	Page	SEASONS	Page
33942	71	53317	70	83550	71														
38642	72	53513	70	83551	72														
43028	69	53935	70	83552	72														
43061	69	58107	68	83553	72														
43062	69	58407	68	83554	72														
43063	69	68151	68	93087	70														
43064	69	68152	68	93088	70														
43068	69	68207	68	93826	71														
43110	69	68208	68	93860	71														
43111	69	68209	68	93863	71														
43153	69	68210	68	93864	71														
43156	70	68298	68	93865	71														
53118	70	83503	71																
53119	70	83504	71																
53120	70	83505	71																



1845404	38642	96191808	68208	96283363	53513	96484931	43153			
5110506	68207	96207354	53120	96283364	53119	96512885	83550			
5110577	68207	96207359	83504	96293317	68209	96539392	58107			
613166	83551	96207413	93864	96293323	68209	96539632	43156			
6611303110	68151	96214763	53317	96303204	53118	96539634	43110			
6611303115	68151	96225633	83503	96314801	68152	96539636	83553			
6841105040	43063	96226924	33942	96314858	93826	96539642	93087			
6841105050	43064	96231949	93860	96320092	83552	96554446	93088			
6841106500	43062	96245940	68210	96324801	93826	96569392	43028			
6841106550	43061	96245943	68210	96327357	43111					
717639	68152	96255980	68210	96331063	93863					
96164823	53935	96262800	43068	96331477	53513					
96190601	53119	96265216	53935	96393543	53513					
96190606	83505	96271265	53513	96394569	68298					
96190641	68209	96274630	53118	96394698	68209					
96190674	93865	96274635	53118	96405845	83554					
96191807	68208	96283363	53119	96450097	53513					


NEW: 58107
RMFG:


∅ 132 mm
 Poly-V6
 240 cc
 Harrison V5

96539392

NEW: 58407
RMFG:


∅ mm
 Poly-V6
 235 cc
 Harrison V5

NEW: 68151
RMFG:


∅ 147 mm
 Poly-V6
 cc
 Calsonic

6611303110 / 6611303115

NEW: 68152
RMFG:


∅ 140 mm
 Poly-V4
 cc
 Harrison SP10

717639 / 96314801

NEW: 68207
RMFG:


∅ 138 mm
 1 G - A
 235 cc
 Harrison V5

5110506 / 5110577

NEW: 68208
RMFG:


∅ 138 mm
 1 G - A
 235 cc
 Harrison V5

96191807 / 96191808

NEW: 68209
RMFG:


∅ 127 mm
 Poly-V6
 235 cc
 Harrison V5

96190641 / 96293317 / 96293323 / 96394698

NEW: 68210
RMFG:

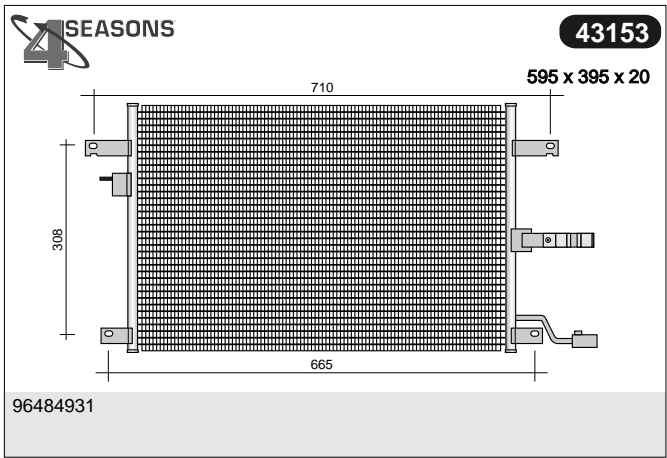
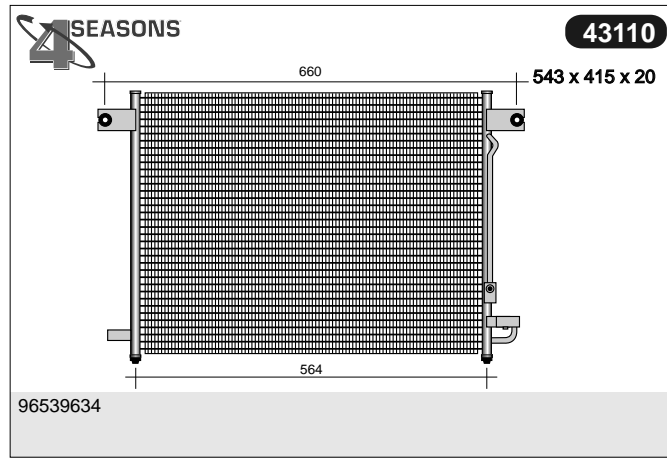
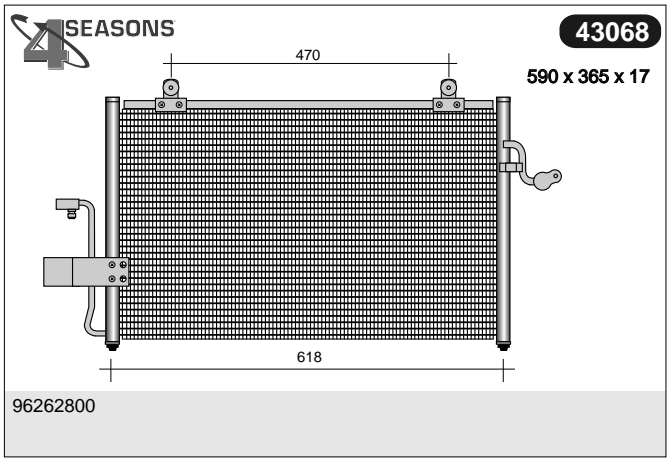
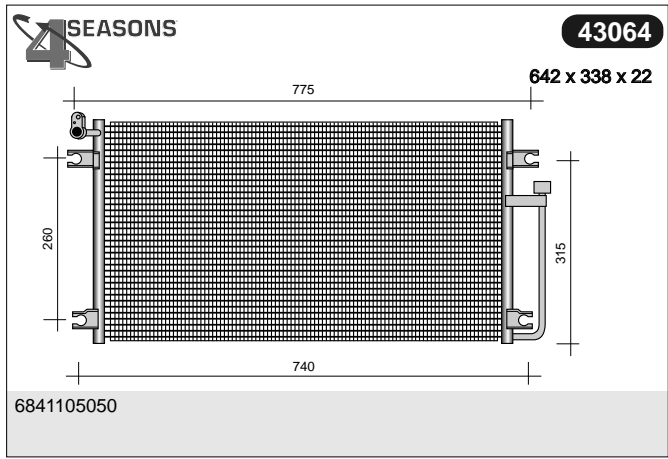
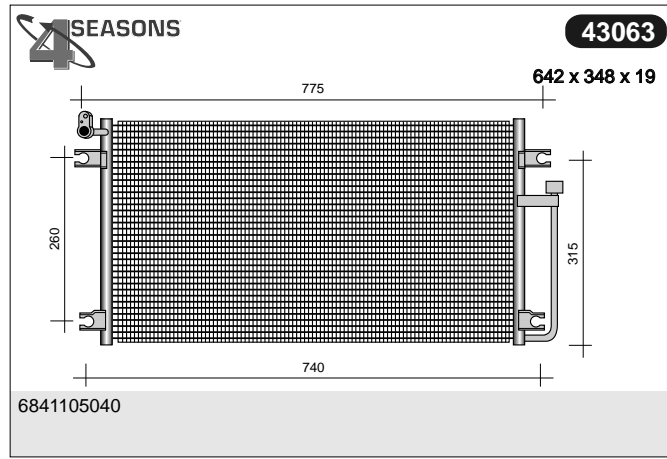
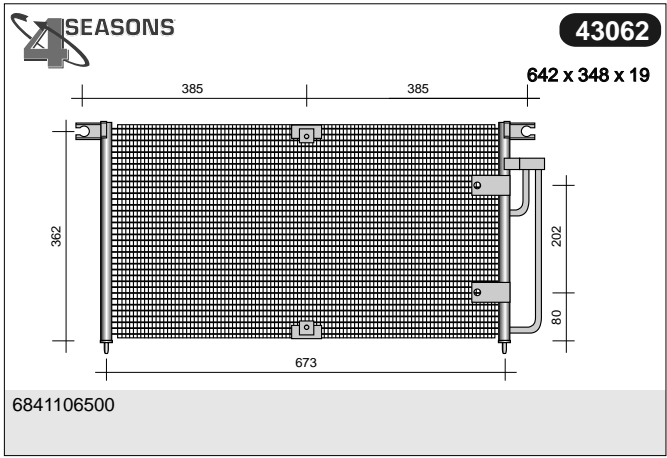
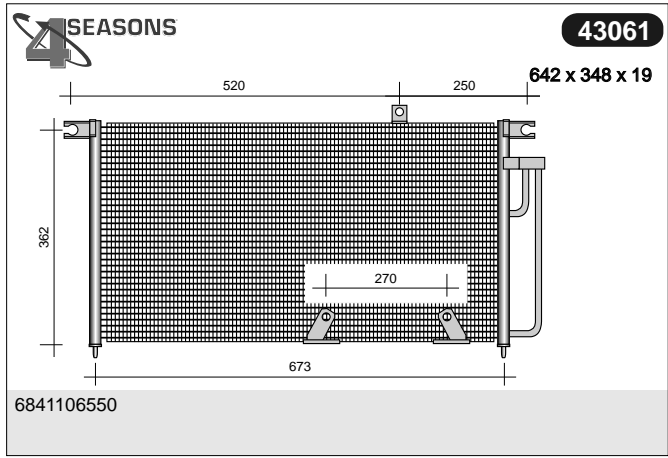
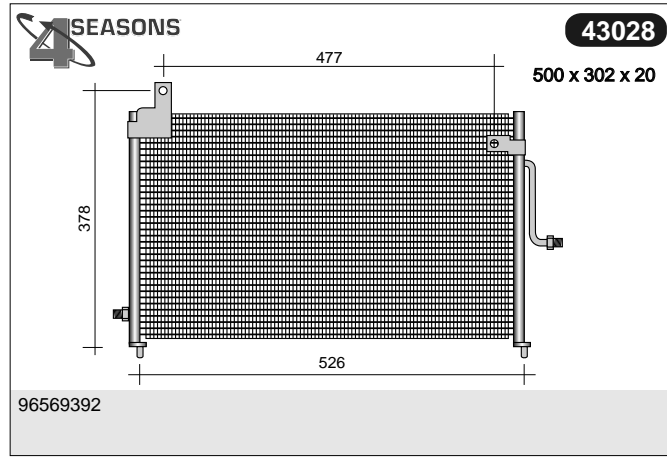

∅ 138 mm
 1 G - A
 235 cc
 Harrison V5

96245940 / 96245943 / 96255980

NEW: 68298
RMFG:


∅ 132 mm
 1 G - A
 235 cc
 Harrison V5

96394569



Non contractual pictures / photos non contractuelles / nicht vertragliche Fotos / fotografie non contrattuali / fotos no contractuales

4 SEASONS **43156**
540 x 415 x 20

 96539632

4 SEASONS **53118**
535 x 360 x 20

 96274630 / 96274635 / 96303204

4 SEASONS **53119**
595 x 355 x 18

 96190601 / 96283363 / 96283364

4 SEASONS **53120**
595 x 365 x 18

 96207354

4 SEASONS **53317**
490 x 305 x 16

 96214763

4 SEASONS **53513**
590 x 365 x 17

 96271265 / 96283363 / 96331477 / 96393543 / 96450097

4 SEASONS **53935**
660 x 360 x 24

 96164823 / 96265216

4 SEASONS **93087**

 96539642

4 SEASONS **93088**

 96554446

Non contrattual pictures / photos non contrattualies / nicht vertragliche Fotos / fotografie non contrattuali / fotos no contrattuales

4 SEASONS **93826**
152 x 166 x 25

96314858 / 96324801

4 SEASONS **93860**
168 x 182 x 25

96231949

4 SEASONS **93863**
168 x 201 x 25

96331063

4 SEASONS **93864**

96207413

4 SEASONS **93865**
168 x 182 x 25

96190674

4 SEASONS

4 SEASONS **33942**

96226924

4 SEASONS **83503**

96225633

4 SEASONS **83504**

96207359

4 SEASONS **83505**

96190606

4 SEASONS **83550**

96512885

Non contractual pictures / photos non contractuelles / nicht vertragliche Fotos / fotografie non contrattuali / fotos no contractuales



83551

613166

83552

96320092

83553

96539636

83554

96405845

38642

1845404

Yellow

Non contractual pictures / photos non contractuelles / nicht vertragliche Fotos / fotografie non contrattuali / fotos no contractuales

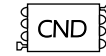


kW PS CC Cyl

300 M	2.7 V6 24V	149	203	2736	6	11.98 - 08.00	58344	57344	83104	39061	53631	54571	93018
300 M	2.7 V6 24V	150	204	2736	6	08.00 -	58344	57344	83104	39061	53631	54571	93018
300 M	3.5 V6 24V	185	252	3518	6	08.00 -	58344	57344	83104	39061	53631	54571	93018
300 M	3.5 V6 24V	187	254	3518	6	07.98 - 08.00	58344	57344	83104	39061	53631	54571	93018
Jeep Cherokee (XJ)	2.5 i	87	118	2464	4	11.96 -	68550	67550	33568		53296	54188	93024 36493
Jeep Cherokee (XJ)	2.5 i	90	122	2469	4	EPE, HX 12.91 - 93		57632	33563	38880	54364	54612	94732
Jeep Cherokee (XJ)	2.5 i	90	122	2469	4	EPE, HX 93 -	68551	67551	33563	38880	54364	54612	94732 36493
Jeep Cherokee (XJ)	4.0 i	127	173	3960	6	07.98 -	68550	67550	33568		53296	54188	93024 20923
Jeep Cherokee (XJ)	4.0 i	135	184	3960	6	04.00 -	78379	77379	33562		53296	54188	93024 20923
Jeep Cherokee (XJ)	4.0 i	131	178	3964	6	01.95 -	68551	67551	33562		53296	54188	94732 36493
Jeep Cherokee (XJ)	4.0 i	135	184	3964	6	MX 12.91 - 93		57632	33562	38880	54319	54612	94732
Jeep Cherokee (XJ)	4.0 i	135	184	3964	6	MX 93 -	68551	67551	33562	38880	54319	54612	94732 36493
Jeep Cherokee (XJ)	4.0 i	136	185	3964	6	ERH 01.88 - 90	58580		33235	38901	54391	54614	94732
Jeep Cherokee (XJ)	4.0 i	136	185	3964	6	ERH 91 - 93		57632	33560	38880	54364	54612	94732
Jeep Cherokee (XJ)	4.0 i	136	185	3964	6	ERH 93 -	68551	67551	33562	38880	54364	54612	94732 36493
Jeep Cherokee (XJ)	4.0 i	136	185	3964	6	ERH 93 -	68563		33562	38880	54364	54612	94732 36493
Jeep Cherokee (XJ)	2.1 TD	64	87	2068	4	J8S 89 -				38880	54364	54612	94732
Jeep Cherokee (XJ)	2.5 TD	85	116	2499	4	01.88 -				38880	54364	54612	94732
Jeep Cherokee (XJ)	2.5 TD	89	121	2469	4	10.95 -	68319	67319	33562		43152	54188	94732 36493
Jeep Cherokee (KJ)	2.4	108	147	2429	4	09.01 -					43118		93029
Jeep Cherokee (KJ)	3.7 V6	150	204	3700	6	08.03 -		67576			43118		93029
Jeep Cherokee (KJ)	3.7 V6	155	211	3698	6	09.01 -		67576			43118		93029
Jeep Cherokee (KJ)	2.5 CRD	105	143	2499	4	09.01 -	68801				43118		93029
Jeep Cherokee (KJ)	2.8 CRD	110	150	2776	4	11.02 -	68801				43118		93029
Jeep Gd Cheroкке I (Z)	4.0 i (Z)	130	177	3960	6	S01 10.95 - 04.99	58381	57381	55559	38641	54397	54290	94736 36494
Jeep Gd Cheroкке I (Z)	4.0 i (ZJ)	132	180	3964	6	09.91 - 07.92	58381	57381	55557	38641	54397	54612	36494
Jeep Gd Cheroкке I (Z)	4.0 i (ZJ)	132	180	3964	6	07.92 - 12.94	58381	57381	55559	38641	54397	54612	94736 36494
Jeep Gd Cheroкке I (Z)	4.0 i (ZJ)	132	180	3964	6	01.95 - 12.95	58381	57381	55559	38641	54397	54166	94736 36498
Jeep Gd Cheroкке I (Z)	4.0 i (ZJ)	132	180	3964	6	01.96 - 04.99	58381	57381	55559	38641	54397	54290	94736 36494
Jeep Gd Cheroкке I (Z)	4.0 i (ZJ)	135	184	3964	6	MX 09.91 - 07.92	58381	57381	55557	38641	54397	54612	36494
Jeep Gd Cheroкке I (Z)	4.0 i (ZJ)	135	184	3964	6	MX 07.92 - 12.94	58381	57381	55559	38641	54397	54612	94736 36494
Jeep Gd Cheroкке I (Z)	4.0 i (ZJ)	135	184	3964	6	MX 01.95 - 12.95	58381	57381	55559	38641	54397	54166	94736 36498
Jeep Gd Cheroкке I (Z)	4.0 i (ZJ)	135	184	3964	6	MX 01.96 - 04.99	58381	57381	55559	38641	54397	54290	94736 36494
Jeep Gd Cheroкке I (Z)	5.2 i (ZJ)	155	211	5210	8	01.92 - 12.94	58390	57390	55558	38641	54397	54612	94736 36494
Jeep Gd Cheroкке I (Z)	5.2 i (ZJ)	155	211	5210	8	01.95 - 12.95	58390	57390	55558	38641	54397	54166	94736 36498
Jeep Gd Cheroкке I (Z)	5.2 i (ZJ)	155	211	5210	8	01.96 - 12.97	58390	57390	55558	38641	54397	54290	94736 36494
Jeep Gd Cheroкке I (Z)	5.2 i (ZJ)	155	211	5210	8	01.98 - 04.99	58390	57390	55558	38641	54397	54290	20925
Jeep Gd Cheroкке I (Z)	5.2 (Z)	156	212	5216	8	Y01 10.95 - 12.97	58390	57390	55558	38641	54397	54290	94736 36494
Jeep Gd Cheroкке I (Z)	5.2 (Z)	156	212	5216	8	Y01 01.98 - 04.99	58390	57390	55558	38641	54397	54290	20925
Jeep Gd Cheroкке I (Z)	5.2 i (ZJ)	158	215	5210	8	Y 09.92 - 12.94	58390	57390	55558	38641	54397	54612	94736 36494
Jeep Gd Cheroкке I (Z)	5.2 i (ZJ)	158	215	5210	8	Y 01.95 - 12.95	58390	57390	55558	38641	54397	54166	94736 36498
Jeep Gd Cheroкке I (Z)	5.2 i (ZJ)	158	215	5210	8	Y 01.96 - 12.97	58390	57390	55558	38641	54397	54290	94736 36494



		kW	PS	CC	Cyl								
Jeep Gd Cherokee I (Z)	5.2 i (ZJ)	158	215	5210	8 Y	01.98 - 04.99	58390	57390	55558	38641	54397	54290	20925
Jeep Gd Cherokee I (Z)	5.9 i	177	241	5901	8	08.97 - 04.99	58390	57390		38641	54397	54290	94736 20925
Jeep Gd Cherokee I (Z)	2.5 TD (Z)	85	115	2499	4 M51, M52	10.95 - 04.99	68319	67319		38641	53638	54290	94736 36494
Jeep Gd Cherokee II (WJ, WG)	4.0	140	190	3960	6	04.99 -	78379	77379		39014	53465	54811	20922
Jeep Gd Cherokee II (WJ, WG)	4.7 V8	162	220	4701	8	04.99 - 08.00	78332	77380	83113	39014	53465	54811	20922
Jeep Gd Cherokee II (WJ, WG)	4.7 V8	164	223	4701	8	08.00 -	78332	77380	83113	39014	53465	54802	20922
Jeep Gd Cherokee II (WJ, WG)	4.7 V8	167	227	4701	8	06.03 -			83110	39018		54802	93069
Jeep Gd Cherokee II (WJ, WG)	4.7 V8	190	258	4701	8	10.01 -			83110	39014	53465	54802	20922
Jeep Gd Cherokee II (WJ, WG)	2.7 CRD	120	163	2685	5	10.01 -				39014	53465	54802	20922
Jeep Gd Cherokee II (WJ, WG)	3.1 TD	103	140	3125	5	04.99 -	68801			39014	53465	54811	20922
Le Baron	2.2 i	69	94	2213	4	09.86 - 90		57100	33551	38849	54312	54109	
Le Baron	2.2 i	69	94	2213	4	90 - 92	58344	57344	33550	38849	54321	54109	94604 36495
Le Baron	2.2 i	69	94	2213	4	93 - 12.94	58344	57344	33549	38849	54329	54109	94604 36495
Le Baron	2.2 i Turbo	130	177	2213	4	09.86 - 01.91		57100	33551	38849	54312	54109	94604
Le Baron	2.5 i	75	101	2501	4	09.86 - 90		57100	33551	38849	54312	54109	94604
Le Baron	2.5 i	75	101	2501	4	91 - 92	58344	57344	33550	38849	54321	54109	94604 36495
Le Baron	2.5 i	75	101	2501	4	93 - 12.94	58344	57344	33549	38849	54329	54109	94604 36495
Le Baron	2.5 i Turbo	112	152	2501	4	09.86 - 90		57100	33551	38849	54312	54109	94604
Le Baron	2.5 i Turbo	112	152	2501	4	91 - 92	58344	57344	33550	38849	54321	54109	94604 36495
Le Baron	2.5 i Turbo	112	152	2501	4	93 - 12.94	58344	57344	33549	38849	54329	54109	94604 36495
Le Baron	3.0 i V6	105	143	2972	6	01.90 - 92	58344	57344	33550	38849	54321	54109	94604 36495
Le Baron	3.0 i V6	105	143	2972	6	93 - 12.94	58344	57344	33549	38849	54329	54109	94604 36495
Le Baron Convertible	2.2 i Turbo	109	148	2197	4	09.86 - 12.90		57100	33551	38849	54312	54109	94604
Le Baron Convertible	2.2 i Turbo	130	177	2213	4	09.86 - 12.90		57100	33551	38849	54312	54109	94604
Le Baron Convertible	2.5 i	75	101	2501	4	09.86 - 90		57100	33551	38849	54312	54109	94604
Le Baron Convertible	2.5 i	75	101	2501	4	90 - 92	58344	57344	33550	38849	54324	54109	94604 36495
Le Baron Convertible	2.5 i	75	101	2501	4	93 - 12.93	58344	57344	33549	38849	54329	54109	94604 36495
Le Baron Convertible	2.5 i Turbo	112	152	2501	4	01.89 - 92	58344	57344	33550	38849	54324	54109	94604 36495
Le Baron Convertible	2.5 i Turbo	112	152	2501	4	93 - 12.93	58344	57344	33549	38849	54329	54109	94604 36495
Le Baron Convertible	3.0 i V6	105	143	2972	6 6G72	01.90 - 92	58344	57344	33550	38849	54324	54109	94604 36495
Le Baron Convertible	3.0 i V6	105	143	2972	6 6G72	93 - 12.96	58344	57344	33549	38849	54329	54109	94604
Neon PL	1.8 16V	85	116	1796	4	09.97 - 08.99	58344	57344	83102	38849	53632	54775	93013
Neon PL	2.0 16V	98	133	1996	4 420H	05.94 - 10.97	58344	57344	33567	38849	53632	54775	93013
Neon PL	2.0 16V	98	133	1996	4 420H	10.97 - 08.99	58344	57344	83102	38849	53632	54775	93013
Neon PL	2.0 16V	107	145	1996	4	06.94 - 10.97	58344	57344	33567	38849	53632	54775	93013
Neon PL	2.0 16V	107	145	1996	4	10.97 - 08.99	58344	57344	83102	38849	53632	54775	93013
Neon PL	2.0 16V	109	148	1996	4 420T	04.96 - 08.99	58344	57344	83102	38849	53632	54775	93013
Neon II	1.6	85	116	1598	4	11.01 -		77378	83103	39062		54775	93013
Neon II	2.0 16V	98	133	1996	4 420H	08.99 -		77378	83103	39062		54775	93013
Neon II	2.0 16V R/T	110	150	1996	4	10.01 -		77378	83103	39062		54775	93013



		kW	PS	CC	Cyl							
<i>PT Cruiser</i>	1.6	85	116	1598	4	11.01 -		77387	83109	53466	54572	93013
<i>PT Cruiser</i>	1.6	85	116	1598	4	11.01 -	78386	77386	83109	53466	54775	93013
<i>PT Cruiser</i>	2.0	104	141	1996	4	06.00 -		77387	83109	53466	54572	93013 20922
<i>PT Cruiser</i>	2.0	104	141	1996	4	06.00 -	78386	77386	83109	53466	54775	93013 20922
<i>PT Cruiser</i>	2.4	110	150	2429	4	06.00 -		77387	83109	53466	54572	93013
<i>PT Cruiser</i>	2.4	110	150	2429	4	06.00 -	78386	77386	83109	53466	54775	93013
<i>PT Cruiser</i>	GT 2.4	164	223	2429	4	08.03 -		67309	83109		54896	
<i>PT Cruiser</i>	GT 2.4	164	223	2429	4	08.03 -		67338	83109		54896	
<i>PT Cruiser</i>	2.2 CRD	89	121	2148	4	03.02 -			83109	53466	54572	
<i>Stratus Convertible JX</i>	2.0 LE	96	131	1996	4 420X	06.96 - 04.01	58582	57582	33722	38850	54395	54126 93021
<i>Stratus Convertible JX</i>	2.5 LX	120	163	2499	6 625H	04.96 - 04.01	58582	57582	33722	38850	54395	54126 93021
<i>Stratus JA</i>	2.0 LE	96	131	1996	4 C00	12.95 - 04.01	58582	57582	33722	38850	54395	54126 93021
<i>Stratus JA</i>	2.0 16V	98	133	1996	4	12.95 -	58582	57582	33722	38850	54395	54126 93021
<i>Stratus JA</i>	2.4 16 V	103	140	2429	4	12.95 - 04.01	58582	57582	33722	38850	54395	54126 93021
<i>Stratus JA</i>	2.4 16V	112	152	2429	4	12.95 -	58582	57582	33722	38850	54395	54126 93021
<i>Stratus JA</i>	2.5 LX V6	120	163	2497	6 H00	12.95 - 04.01	58582	57582	33722	38850	54395	54126 93021
<i>Stratus JA</i>	2.5 V6	125	170	2497	6	12.95 -	58582	57582	33722	38850	54395	54126 93021
<i>Sebring Convertible JR</i>	2.0	104	141	1996	4	04.01 -				43117	54882	93043
<i>Sebring Convertible JR</i>	2.7 V6 24V	149	203	2736	6	04.01 -	78544	77544		43117	54882	93043
<i>Sebring JR</i>	2.0	104	141	1996	4	04.01 -				43117	54882	93043
<i>Sebring JR</i>	2.7 V6 24V	149	203	2736	6	04.01 -	78544	77544		43117	54882	93043
<i>Viper</i>	8.0	282	384	7990	# EPD	07.98 -				39061		
<i>Viper</i>	8.0	290	394	7990	8	08.92 -				39061		
<i>Viper</i>	8.0	299	406	7990	8	08.92 -				39061		
<i>Viper</i>	8.0	335	455	7990	8	08.92 -				39061		
<i>Viper Convertible</i>	8.0	282	384	7990	# EPD	07.98 -				39061		
<i>Viper Convertible</i>	8.0	290	394	7990	8	08.92 -				39061		
<i>Viper Convertible</i>	8.0	299	406	7990	8	08.92 -				39061		
<i>Vision</i>	3.5 TSi	155	211	3518	6 F00, F01	09.93 -	78358	57344	33565	38850	53633	54762 93018
<i>Voyager I ES</i>	2.5 i	72	98	2501	4 K00	08.84 - 07.90		57100	33257	38849	54315	54110 94601
<i>Voyager I ES</i>	2.5 i	72	98	2501	4 K00	08.90 - 92	58344	57344	33550	38801	54317	54110 94601 36665
<i>Voyager I ES</i>	2.5 i	72	98	2501	4 K00	93 - 01.95	58344	57344	33549	38002	54396	54611 94601 36490
<i>Voyager I ES</i>	2.5 i	72	98	2501	4 K00	93 - 01.95	58344	57344	33549	38811	53114	54608 94601 36490
<i>Voyager I ES</i>	2.5 i	74	101	2501	4 K	08.90 - 92	58344	57344	33550	38801	54317	54110 94601 36665
<i>Voyager I ES</i>	2.5 i	74	101	2501	4 K	93 - 01.95	58344	57344	33549	38002	54396	54611 94601 36490
<i>Voyager I ES</i>	2.5 i	74	101	2501	4 K	93 - 01.95	58344	57344	33549	38811	53114	54608 94601 36490
<i>Voyager I ES</i>	3.0 i	108	147	2972	6 300, 6 G 72	08.84 - 88		57100	33257	38801	54315	54110 94601










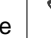
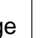


kW PS CC Cyl

<i>Voyager I ES</i>	3.0 i	108	147	2972	6	300, 6 G 72	88 - 90	68360	67360	33553	38801	54315	54110	94601	36665
<i>Voyager I ES</i>	3.0 i	108	147	2972	6	300, 6 G 72	91 - 92	68360	67360	33550	38801	54317	54110	94601	36665
<i>Voyager I ES</i>	3.0 i	108	147	2972	6	300, 6 G 72	93 - 01.95	58396	57396	33549	38002	54396	54611	94601	36490
<i>Voyager I ES</i>	3.0 i	108	147	2972	6	300, 6 G 72	93 - 01.95	58396	57396	33549	38811	53114	54608	94601	36490
<i>Voyager I ES</i>	3.3 i	110	150	3301	6		08.90 - 92	68361	67361	33550	38801	54317	54110	94601	36665
<i>Voyager I ES</i>	3.3 i	110	150	3301	6		93 - 01.95	58386	57386	33549	38002	54396	54611	94601	36490
<i>Voyager I ES</i>	3.3 i	110	150	3301	6		93 - 01.95	58386	57386	33549	38811	53114	54608	94601	36490
<i>Voyager I ES</i>	3.3 i AWD	110	150	3301	6		08.90 - 92	68361	67361	33550	38801	54317	54110	94601	36665
<i>Voyager I ES</i>	3.3 i AWD	110	150	3301	6		93 - 01.95	58386	57386	33549	38002	54396	54611	94601	36490
<i>Voyager I ES</i>	3.3 i AWD	110	150	3301	6		93 - 01.95	58386	57386	33549	38811	53114	54608	94601	36490
<i>Voyager I ES</i>	3.3 i	120	163	3301	6		08.90 - 92	68361	67361	33550	38801	54317	54110	94601	36665
<i>Voyager I ES</i>	3.3 i	120	163	3301	6		93 - 01.95	58386	57386	33549	38002	54396	54611	94601	36490
<i>Voyager I ES</i>	3.3 i	120	163	3301	6		93 - 01.95	58386	57386	33549	38811	53114	54608	94601	36490
<i>Voyager I ES</i>	3.3 i AWD	120	163	3301	6	R00	08.90 - 92	68361	67361	33550	38801	54317	54110	94601	36665
<i>Voyager I ES</i>	3.3 i AWD	120	163	3301	6	R00	93 - 01.95	58386	57386	33549	38002	54396	54611	94601	36490
<i>Voyager I ES</i>	3.3 i AWD	120	163	3301	6	R00	93 - 01.95	58386	57386	33549	38811	53114	54608	94601	36490
<i>Voyager I ES</i>	2.5 TD	87	118	2500	4	M00, 09B	01.92 - 01.95	68531	67531	33549	38002	53116	54611	94601	
<i>Voyager II GS</i>	2.0 i	98	133	1995	4	C00	01.95 - 03.01	58582	57582	33601	38807	53635	54570	93019	
<i>Voyager II GS</i>	2.0 i	98	133	1995	4	C00	01.95 - 03.01	58582	57582	33601	38807	53893	54789	93019	
<i>Voyager II GS</i>	2.0 i	98	133	1995	4	C00	01.95 - 03.01	58582	57582	33601	38808	53272	54808	93019	
<i>Voyager II GS</i>	2.4 i	111	151	2429	4	B00	01.95 - 03.01	78359	57381	33601	38807	53635	54570	93019	
<i>Voyager II GS</i>	2.4 i	111	151	2429	4	B00	01.95 - 03.01	78359	57381	33601	38807	53893	54789	93019	
<i>Voyager II GS</i>	2.4 i	111	151	2429	4	B00	01.95 - 03.01	78359	57381	33601	38808	53272	54808	93019	
<i>Voyager II GS</i>	3.0	112	152	2972	6		01.95 - 03.01	78305	77305	33601	38807	53635	54570	93019	
<i>Voyager II GS</i>	3.0	112	152	2972	6		01.95 - 03.01	78305	77305	33601	38807	53893	54789	93019	
<i>Voyager II GS</i>	3.0	112	152	2972	6		01.95 - 03.01	78305	77305	33601	38808	53272	54808	93019	
<i>Voyager II GS</i>	3.3 i	116	158	3301	6	R00	01.95 - 03.01	78305	77305	33601	38807	53635	54570	93019	
<i>Voyager II GS</i>	3.3 i	116	158	3301	6	R00	01.95 - 03.01	58378	57378	33601	38807	53893	54789	93019	
<i>Voyager II GS</i>	3.3 i	116	158	3301	6	R00	01.95 - 03.01	58378	57378	33601	38808	53272	54808	93019	
<i>Voyager II GS</i>	3.8 i AWD	122	166	3778	6	L00	01.95 - 03.01	78305	77305	33601	38807	53635	54570	93019	
<i>Voyager II GS</i>	3.8 i AWD	122	166	3778	6	L00	01.95 - 03.01	58378	57378	33601	38807	53893	54789	93019	
<i>Voyager II GS</i>	3.8 i AWD	122	166	3778	6	L00	01.95 - 03.01	58378	57378	33601	38808	53272	54808	93019	
<i>Voyager II GS</i>	3.8 i AWD	131	178	3778	6		01.95 - 03.01	78305	77305	33601	38807	53635	54570	93019	
<i>Voyager II GS</i>	3.8 i AWD	131	178	3778	6		01.95 - 03.01	58378	57378	33601	38807	53893	54789	93019	
<i>Voyager II GS</i>	3.8 i AWD	131	178	3778	6		01.95 - 03.01	58378	57378	33601	38808	53272	54808	93019	
<i>Voyager II GS</i>	2.5 TD	85	116	2499	4	425 CLIRS/X	01.95 - 03.01	68531	67531	33601	38807	53635	54570	93019	
<i>Voyager II GS</i>	2.5 TD	85	116	2499	4	425 CLIRS/X	01.95 - 03.01	68319	67319	33601	38808	53635	54808	93019	
<i>Voyager III RG</i>	2.4	108	147	2429	4		02.00 -		77301	83970	39064	53456	54807		
<i>Voyager III RG</i>	3.3	128	174	3301	6		02.00 -	78374	77374	83970	39064	53456	54807		
<i>Voyager III RG</i>	3.3 AWD	128	174	3301	6		02.00 -	78374	77374	83970	39064	53456	54809		
<i>Voyager III RG</i>	3.8	160	218	3778	6		02.00 -			83970	39064	53456	54807		
<i>Voyager III RG</i>	3.8 AWD	160	218	3778	6		02.00 -			83970	39064	53456	54809		
<i>Voyager III RG</i>	2.5 CRD	105	141	2499	4		02.00 -			83970	39064	43026	54807		



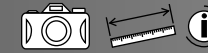
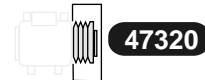
		kW	PS	CC	Cyl						
Wrangler I	2.5	76	103	2464	4	01.88 - 12.91	58551	57551	33561	38683	94733
Wrangler I	2.5	89	121	2464	4	12.91 - 93		57632	33561	38683	94733
Wrangler I	2.5	89	121	2464	4	94 - 08.96		57632	33564	38683	94733
Wrangler I	4.0	131	178	3964	6	12.91 - 93		57632	33561	38683	94733
Wrangler I	4.0	131	178	3964	6	94 - 08.96		57632	33564		94733
Wrangler I	4.2	84	114	4235	6 6L	08.86 - 08.89	58551	57551	33561		94733
Wrangler II (TJ)	2.4	105	143	2429	4	11.02 -					93028
Wrangler II (TJ)	2.5	87	118	2464	4 P00	08.96 -	68550	67550	33570	54188	93024 20923
Wrangler II (TJ)	4.0	124	169	3960	6	06.98 - 99	68550	67550	33570	54188	93024 20923
Wrangler II (TJ)	4.0	124	169	3960	6	00 -	78379	77379			93028 20923
Wrangler II (TJ)	4.0	130	177	3960	6 S01	08.96 -	68550	67550	33570	54188	93024 20923



 Page	 Page	 Page	 Page	 Page	 Page	 Page	 Page	 Page	 Page	 Page
20922	93	43117	83	54789	88	68550	81			
20923	93	43118	83	54802	88	68551	81			
20925	94	43152	84	54807	88	68563	81			
33235	91	53114	84	54808	88	68801	81			
33257	91	53116	84	54809	89	77301	83			
33549	91	53272	84	54811	89	77305	81			
33550	91	53296	84	54882	89	77374	82			
33551	91	53456	84	54896	89	77378	83			
33553	91	53465	84	55557	92	77379	82			
33560	91	53466	84	55558	92	77380	82			
33561	91	53631	84	55559	92	77386	82			
33562	91	53632	85	57100	82	77387	83			
33563	91	53633	85	57344	80	77544	82			
33564	91	53635	85	57378	80	78305	81			
33565	91	53638	85	57381	80	78332	82			
33567	91	53893	85	57386	80	78358	82			
33568	91	54109	86	57390	80	78359	82			
33570	91	54110	87	57396	80	78374	82			
33601	92	54126	87	57551	80	78379	82			
33722	92	54166	87	57582	80	78386	82			
36490	94	54188	87	57632	82	78544	82			
36493	94	54290	87	58344	80	83102	92			
36494	94	54312	85	58378	80	83103	92			
36495	94	54315	85	58381	80	83104	92			
36498	94	54317	85	58386	80	83109	92			
36665	94	54319	85	58390	80	83110	92			
38002	92	54321	86	58396	80	83113	92			
38641	92	54324	86	58551	80	83970	92			
38683	92	54329	86	58580	80	93013	89			
38801	93	54364	86	58582	80	93018	89			
38807	93	54391	86	67309	83	93019	89			
38808	93	54395	86	67319	81	93021	89			
38811	93	54396	86	67338	83	93024	89			
38849	93	54397	86	67360	81	93028	90			
38850	93	54570	87	67361	81	93029	90			
38880	93	54571	87	67531	81	93043	90			
38901	93	54572	87	67550	81	93069	90			
39014	93	54608	87	67551	81	94601	90			
39018	93	54611	88	67576	83	94604	90			
39061	93	54612	88	68319	81	94732	90			
39062	93	54614	88	68360	81	94733	90			
39064	93	54762	88	68361	81	94736	90			
43026	83	54775	88	68531	81					

O.E.

04885974AC	54802	447200-3470	67319	4677205	57381	4773122	36498	5015343AA	83103	5278757AA	77378	56001485	33561
05012649AA	54317	447200-3478	68319	4677205	78359	4773190	36493	5015872	20923	55035772	33560	56002490	54319
05015042AA	68801	447200-3478	67319	4677209	53116	4773764	33564	5016417AA	20922	55035993AB	67319	56002491	54391
05072262AA	43026	447300-1450	68319	4677303	33549	4796464	38801	5017405AA	53466	55035993AB	68319	56002568	54614
3503189	38849	447300-1450	67319	4677317	67531	4797001	33563	5017441AA	83109	55036151	57381	56002730	54319
36002432	38641	4474842	54611	4677317	68531	4797002	33562	5017621	43117	55036151	58381	56002733	54319
3847612	54109	4540160	33550	4677334	38002	4797003	33564	5018449AA	20922	55036152	55559	56002941	54319
3847943	94604	4540371	33550	4677341B	58582	4797129	54571	5018745AA	20922	55036189	38880	56002956	54319
3848217	33257	4592056	33565	4677341B	57582	4797129	54762	5019183AB	54809	55036293	33570	56002957	54319
3848300	94601	4595666	57582	4677344	67531	4797131	54611	5019217AE	54807	55036312	68563	56004349	54319
3848374	54315	4595666	58582	4677344	68531	4798587	36495	5019218AE	39064	55036412	67319	56005016	54397
3848530	54312	4596077	38850	4677344C	67531	4798681AB	54808	5058033AB	67309	55036412	68319	56006218	54612
3848784	33257	4596172	33722	4677344C	68531	4798682	38808	5058036AC	77378	55036595AB	53296	56006551	57390
3849259	33257	4596282AA	78544	4677445	67319	4798705	54166	5058036AD	77378	55036595AD	53296	56006551	58390
3849617	57100	4596282AA	77544	4677445	68319	4809129AA	53635	5058067AB	67338	55036599AB	43152	56052298AA	43118
3849741	94604	4637171	57632	4682590	53893	4809227AD	53456	5058067AC	67338	55036630	33568	5764372	57344
3849995	54312	4637173	57632	4682591	53272	4809267AC	53456	5066503AA	83970	55037205	67550	5764372	58344
3879741	94604	4638126	54329	4682592	33601	4864959	54572	5066503AB	83970	55037205	68550	83505641	54319
4192971	38811	4638132	54324	4682623	33601	4864959	54775	5066503AC	83970	55037359	67551	8956000049	94732
4205085	38901	4644365	54396	4682624	75204	4864959AB	54572	5066555AA	93029	55037359	68551	8956001459	94733
4401894	75220	4644366	53114	4713511	36494	4864959AB	54775	5066635AA	83970	55037360	68563	8956001665	33235
4401976	54329	4644367AB	75200	4720008	94736	4864959AC	54572	5073180AA	93028	55037434AA	53296	MR500465	54882
4443017	38901	4644531	93013	4720743	57344	4864959AC	54775	5073481AA	54802	55037466AC	67576	MR500466	93043
4443136	54312	4644548	54572	4720743	58344	4864999	54188	5073481AB	54802	55037466AE	67576		
4462132	38801	4644548	54775	4720746	93024	4874045	93024	5080867AA	20922	55115863	53638		
4462134	36665	4644708	93018	4720847	55557	4882168	54290	5101786AB	54802	55115864	54397		
4462220	54608	4644790	54126	4723518	54612	4882355AC	54570	5102268AA	93069	55115907AB	77380		
4462258	54315	4644829	93021	4728920	57100	4882355AC	54789	5139813AA	54896	55115907AB	78332		
4462329	33551	4662589	53635	4728920	94601	4882864	54571	5143544AA	39018	55115910AC	83113		
4462347	54321	4677038	57396	4734127	54570	4882864AC	54571	5207944AB	75201	55115918AB	53465		
4462429	33553	4677038	58396	4734127	54789	4882978	54110	5241047	67360	55116144AB	77379		
4462697	94604	4677039	57386	4734442	38807	4883282	83102	5241047	68360	55116144AB	78379		
4462811	67361	4677039	58386	4734453	93013	4885974AC	39014	5264280	36495	55116144AE	77379		
4462811	68361	4677040	57344	4734728	39061	4886528AB	93019	5264281	33550	55116144AE	78379		
4462875	33551	4677040	58344	4740109	53632	4897617AA	20925	5264418	54317	55116188	57390		
4462876	33553	4677040E	57344	4740767	55558	5003980AA	83104	5264453	57344	55116188	58390		
4462885	54312	4677040E	58344	4741218	54395	5005410AA	77301	5264453	58344	55116560AC	83110		
4462887	54321	4677138	33549	4746858	67319	5005410AC	77301	5264542	67360	55116810AA	77380		
447100-3470	68319	4677143	77305	4746858	68319	5005440AC	77374	5264542	68360	55116810AA	78332		
447100-3470	67319	4677143	78305	4758305	53631	5005440AC	78374	5264580	33567	55116906AA	77380		
447100-3474	68319	4677144AB	57378	4758322AB	57381	5011078AA	93018	526460AB	77378	55116906AA	78332		
447100-3474	67319	4677144AB	58378	4758322AB	78359	5011167AA	54166	5278510AD	39062	55117244AA	77379		
447100-6620	58378	4677156	57378	4758452	78358	5012697AA	54811	5278558AA	77386	55117244AA	78379		
447100-6620	57378	4677156	58378	4758586	53633	5012697AB	54811	5278558AA	78386	56000230	54364		
447200-3470	68319	4677203	38002	4773117	54612	5012955AA	93018	5278724AA	77387	56000529	54364		

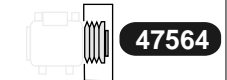

NEW: 58344
RMFG: 57344

 ∅ 143 mm
 1 G - A
 235 cc
 Nippondenso 10PA17C

4677040 / 4720743 / 4758452 / 5264453 / 5764372 / 4677040E

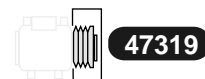
NEW: 58378
RMFG: 57378

 ∅ 122 mm
 Poly-V6
 235 cc
 Nippondenso 10PA17J

4677156 / 447100-6620 / 4677144AB

NEW: 58381
RMFG: 57381

 ∅ 130 mm
 Poly-V6
 235 cc
 Nippondenso 10PA17C

55036151

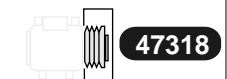
NEW: 58386
RMFG: 57386

 ∅ 140 mm
 Poly-V6
 235 cc
 Nippondenso 10PA17K

4677039

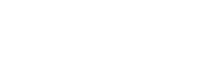
NEW: 58390
RMFG: 57390

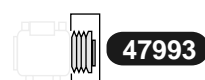
 ∅ 135 mm
 Poly-V7
 235 cc
 Nippondenso 10PA17C

55116188 / 56006551

NEW: 58396
RMFG: 57396

 ∅ 133 mm
 1 G
 235 cc
 Nippondenso 10PA17C

4677038

NEW: 58551
RMFG: 57551

 ∅ 132 mm
 2 G - A
 150 cc
 Sanden 508


NEW: 58580
RMFG:

 ∅ 114 mm
 Poly-V6
 150 cc
 Sanden 508

NEW: 58582
RMFG: 57582

 ∅ 114 mm
 Poly-V6
 130 cc
 Sanden TRS090

4595666 / 4677341B

4 SEASONS **NEW: 68319**
RMFG: 67319



Direct drive
 Direct drive
 235 cc
Nippondenso 10PA17C

4677445 / 4746858 / 55036412 / 447100-3470 / 447100-3470 / 447100-3474 / 447100-3474 / 447200-3470 / 447200-3478 / 447200-3478 / 447300-1450

4 SEASONS **NEW: 68360**
RMFG: 67360



47322
 140 mm
 1 G - A
 235 cc
Nippondenso 6C17

5241047 / 5264542

4 SEASONS **NEW: 68361**
RMFG: 67361



47321
 146 mm
 Poly-V6
 235 cc
Nippondenso 6C17

4462811

4 SEASONS **NEW: 68531**
RMFG: 67531



Direct drive
 Direct drive
 135 cc
Sanden 7H15

4677317 / 4677344 / 4677344C

4 SEASONS **NEW: 68550**
RMFG: 67550



125 mm
 Poly-V6
 135 cc
Sanden 7H15

55037205

4 SEASONS **NEW: 68551**
RMFG: 67551



125 mm
 Poly-V6
 135 cc
Sanden 709

55037359


4 SEASONS **NEW: 68563**
RMFG:



120 mm
 Poly-V6
 135 cc
Sanden 7H15

55036312 / 55037360


4 SEASONS **NEW: 68801**
RMFG:



120 mm
 Poly-V8
 235 cc
Nippondenso 10PA17C

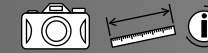
05015042AA

4 SEASONS **NEW: 78305**
RMFG: 77305



47318
 140 mm
 1 G - A
 235 cc
Nippondenso 10PA17C

4677143




NEW: 78332
RMFG: 77380

∅ 130 mm
Poly-V6
cc
Nippondenso 10PA17

55115907AB / 55116810AA / 55116906AA



NEW: 78358
RMFG: 57344

47320
∅ 143 mm
1 G - A
235 cc
Nippondenso 10PA17C

4758452



NEW: 78359
RMFG: 57381

47564
∅ 136 mm
Poly-V6
235 cc
Nippondenso 10PA17C

4677205 / 4758322AB



NEW: 78374
RMFG: 77374

47374
∅ 130 mm
Poly-V6
cc
Nippondenso 10S20H

5005440AC



NEW: 78379
RMFG: 77379

∅ 130 mm
Poly-V6
cc
Nippondenso 10PA17E

55116144AB / 55116144AE / 55117244AA



NEW: 78386
RMFG: 77386

∅ 130 mm
Poly-V4
cc
Nippondenso 10S17C

5278558AA



NEW: 78544
RMFG: 77544

∅ 98 mm
Poly-V6
130 cc
Sanden TRS090

4596282AA



NEW:
RMFG: 57100

47840
∅ 146 mm
1 G - A
cc
Chrysler A590

3849617 / 4728920



NEW:
RMFG: 57632

∅ 119 mm
Poly-V6
135 cc
Sanden 709

4637171 / 4637173

4 SEASONS **NEW:**
RMFG: 67309

Automatic Transmission
5058033AB

Ø 127 mm
Poly-V4
cc
Nippondenso 10S17C

4 SEASONS **NEW:**
RMFG: 67338

Manual Transmission
5058067AB / 5058067AC

Ø 127 mm
Poly-V4
cc
Nippondenso 10S17C

4 SEASONS **NEW:**
RMFG: 67576

55037466AC / 55037466AE

Ø 130 mm
Poly-V6
cc
Sanden 7H15

4 SEASONS **NEW:**
RMFG: 77301

47375

5005410AA / 5005410AC

Ø 138 mm
Poly-V6
cc
Nippondenso 10S20C

4 SEASONS **NEW:**
RMFG: 77378

5058036AC / 5058036AD / 5264760AB / 5278757AA

Ø 127 mm
Poly-V4
cc
Nippondenso 10S17C

4 SEASONS **NEW:**
RMFG: 77387

5278724AA

Ø 130 mm
Poly-V4
cc
Nippondenso 10S15C

4 SEASONS **43026**

05072262AA

4 SEASONS **43117**

5017621

4 SEASONS **43118**

56052298AA

4 SEASONS **43152**
728 x 255 x 16

55036599AB

4 SEASONS **53114**
600 x 380 x 20

4644366

Double A/C

4 SEASONS **53116**
670 x 380 x 23

4677209

W/o Intercooler

4 SEASONS **53272**
645 x 126 x 26

4682591

Double A/C - Auxiliary Condenser

4 SEASONS **53296**
728 x 255 x 16

55036595AB / 55036595AD / 55037434AA

4 SEASONS **53456**
740 x 437 x 22

4809227AD / 4809267AC

4 SEASONS **53465**
610 x 458 x 16

55115918AB

4 SEASONS **53466**
530 x 357 x 22

5017405AA

4 SEASONS **53631**
675 x 365 x 22

4758305

Non contrattuali pictures / photos non contractuelles / nicht vertragliche Fotos / fotografie non contrattuali / fotos no contractuales

Non contractual pictures / photos non contractuelles / nicht vertragliche Fotos / fotografie non contrattuali / fotos no contractuales

4 SEASONS **53632**
603 x 279 x 22

4740109

4 SEASONS **53633**
640 x 360 x 25

4758586

4 SEASONS **53635**
710 x 395 x 23

4662589 / 4809129AA

Single A/C

4 SEASONS **53638**
580 x 445 x 22

55115863

4 SEASONS **53893**
686 x 381 x 25

4682590

Double A/C - Main Condenser

4 SEASONS **54312**
613 x 359 x 29

3848530 / 3849995 / 4443136 / 4462885

4 SEASONS **54315**
350 x 381 x 51

3848374 / 4462258

4 SEASONS **54317**
320 x 381 x 35

5264418 / 05012649AA

4 SEASONS **54319**
698 x 258 x 22

56002490 / 56002730 / 56002733 / 56002941 / 56002956 / 56002957 / 56004349 / 83505641

4 SEASONS **54321**
 571 x 381 x 28
 4462347 / 4462887

4 SEASONS **54324**
 540 x 355 x 31
 4638132

4 SEASONS **54329**
 658 x 378 x 27
 4401976 / 4638126

4 SEASONS **54364**
 475 x 415 x 32
 56000230 / 56000529

4 SEASONS **54391**
 680 x 255 x 28
 56002491

4 SEASONS **54395**
 659 x 379 x 25
 4741218

4 SEASONS **54396**
 652 x 383 x 22
 4644365
 Single A/C

4 SEASONS **54397**
 550 x 432 x 25
 55115864 / 56005016

4 SEASONS **54109**
 280 x 228 x 82
 3847612

Non contractual pictures / photos non contractuelles / nicht vertragliche Fotos / fotografie non contrattuali / fotos no contractuales

4 SEASONS

54110
324 x 228 x 82



Front unit

4882978

4 SEASONS

54126
254 x 219 x 76



4644790

4 SEASONS

54166
241 x 235 x 95



4798705 / 5011167AA

4 SEASONS

54188
241 x 241 x 82



4864999

4 SEASONS

54290
222 x 235 x 89



4882168

4 SEASONS

54570
317 x 238 x 92



Front unit

4734127 / 4882355AC

4 SEASONS

54571
270 x 238 x 72



4797129 / 4882864 / 4882864AC

4 SEASONS

54572
241 x 235 x 80



4644548 / 4864959 / 4864959AB / 4864959AC

4 SEASONS

54608
231 x 228 x 76



Rear unit

4462220

Non contractual pictures / photos non contractuelles / nicht vertragliche Fotos / fotografie non contrattuali / fotos no contractuales

4 SEASONS

54611
280 x 241 x 76



⚠️
Front unit

4474842 / 4797131

4 SEASONS

54612
241 x 235 x 89



4723518 / 4773117 / 56006218

4 SEASONS

54614
254 x 241 x 76



56002568

4 SEASONS

54762
254 x 240 x 81



4797129

4 SEASONS

54775
252 x 248 x 81



4644548 / 4864959 / 4864959AB / 4864959AC

4 SEASONS

54789
340 x 250 x 79



⚠️
Front unit

4734127 / 4882355AC

4 SEASONS

54802
236 x 238 x 95



04885974AC / 5073481AA / 5073481AB / 5101786AB

4 SEASONS

54807
205 x 229 x 92




⚠️
Front unit

5019217AE

4 SEASONS

54808
187 x 203 x 45




⚠️
Rear unit

4798681AB

Non contractual pictures / photos non contractuelles / nicht vertragliche Fotos / fotografie non contrattuali / fotos no contractuales

4 SEASONS

54809
187 x 203 x 45



⚠
Rear unit

5019183AB

4 SEASONS

54811
235 x 238 x 92



5012697AA / 5012697AB

4 SEASONS

54882
216 x 292 x 57



MR500465

4 SEASONS

54896
248 x 235 x 63



5139813AA

4 SEASONS

93013
212 x 158 x 42



4644531 / 4734453

4 SEASONS


93018
234 x 181 x 42



4644708 / 4644708 / 5011078AA / 5011078AA / 5012955AA / 5012955AA

4 SEASONS


93019
282 x 182 x 42



4886528AB

4 SEASONS

93021
210 x 159 x 41



4644829

4 SEASONS

93024
219 x 190 x 30



4874045

4 SEASONS



93028

171 x 181 x 41

5073180AA

4 SEASONS



93029

209 x 159 x 41

5066555AA

4 SEASONS



93043

270 x 133 x 22

Mr500466

4 SEASONS



93069

180 x 162 x 35

5102268AA

4 SEASONS



94601

190 x 171 x 51

3848300 / 4728920

4 SEASONS



94604

190 x 159 x 51

3847943 / 3849741 / 3879741 / 4462697

4 SEASONS



94732

195 x 205 x 50

8956000049

4 SEASONS



94733

178 x 152 x 50

8956001459

4 SEASONS



94736

219 x 203 x 32

4720008

Non contractual pictures / photos non contractuelles / nicht vertragliche Fotos / fotografie non contrattuali / fotos no contractuales

 <p>4 SEASONS 33235</p>  <p>8956001665</p>	 <p>4 SEASONS 33257</p>  <p>3848217 / 3848784 / 3849259</p>	 <p>4 SEASONS 33549</p>  <p>4677138 / 4677303</p>	 <p>4 SEASONS 33550</p>  <p>4540160 / 4540371 / 5264281</p>	 <p>4 SEASONS 33551</p>  <p>4462329 / 4462875</p>
 <p>4 SEASONS 33553</p>  <p>4462429 / 4462876</p>	 <p>4 SEASONS 33560</p>  <p>55035772</p>	 <p>4 SEASONS 33561</p>  <p>56001485</p>	 <p>4 SEASONS 33562</p>  <p>4797002</p>	 <p>4 SEASONS 33563</p>  <p>4797001</p>
 <p>4 SEASONS 33564</p>  <p>4773764 / 4797003</p>	 <p>4 SEASONS 33565</p>  <p>4592056</p>	 <p>4 SEASONS 33567</p>  <p>5264580</p>	 <p>4 SEASONS 33568</p>  <p>55036630</p>	 <p>4 SEASONS 33570</p>  <p>55036293</p>

Non contractual pictures / photos non contractuelles / nicht vertragliche Fotos / fotografie non contrattuali / fotos no contractuales





4 SEASONS **33601**

4682592 / 4682623

4 SEASONS **33722**

4596172

4 SEASONS **55557**

4720847

4 SEASONS **55558**

4740767

4 SEASONS **55559**

55036152

4 SEASONS **83102**

4883282

4 SEASONS **83103**

5015343AA

4 SEASONS **83104**

5003980AA

4 SEASONS **83109**

5017441AA

4 SEASONS **83110**

55116560AC

4 SEASONS **83113**

55115910AC

4 SEASONS **83970**

5066503AA / 5066503AB / 5066503AC / 5066635AA

4 SEASONS **38002**

4677203 / 4677334

Front unit

4 SEASONS **38641**

36002432

Purple

4 SEASONS **38683**

Non contractual pictures / photos non contractuelles / nicht vertragliche Fotos / fotografie non contrattuali / fotos no contractuales

Non contractual pictures / photos non contractuelles / nicht vertragliche Fotos / fotografie non contrattuali / fotos no contractuales

4 SEASONS **38801**



4462132 / 4796464

Front unit

4 SEASONS **38807**



4734442

Front unit

4 SEASONS **38808**



4798682

Rear unit

4 SEASONS **38811**



4192971

Rear unit

4 SEASONS **38849**



3503189

4 SEASONS **38850**



4596077

4 SEASONS **38880**



55036189

4 SEASONS **38901**



4205085 / 4443017

4 SEASONS **39014**



4885974AC

4 SEASONS **39018**



5143544AA

4 SEASONS **39061**



4734728

4 SEASONS **39062**



5278510AD

4 SEASONS **39064**



5019218AE

4 SEASONS **20922**



5016417AA / 5018449AA / 5018745AA / 5080867AA

4 SEASONS **20923**



5015872



4 SEASONS **20925**



4897617AA

4 SEASONS **36490**



4720746

4 SEASONS **36493**



4773190

4 SEASONS **36494**



4713511

4 SEASONS **36495**



4798587 / 5264280

4 SEASONS **36498**



4773122

4 SEASONS **36665**



4462134

Non contractual pictures / photos non contractuelles / nicht vertragliche Fotos / fotografie non contrattuali / fotos no contractuales



		kW PS CC Cyl													
AX (ZA)	10 E	30	41	954	4 C3A	12.86 - 12.88									93532
AX (ZA)	10	33	45	954	4 CDY (TU9M)	07.86 - 12.98									93533
AX (ZA)	10	37	50	954	4 CDZ (TU9M)	07.92 - 12.98									93532
AX (ZA)	11	40	54	1124	4 H1B	12.86 - 06.90									93533
AX (ZA)	11 KAT	40	54	1124	4 HAZ (TU1CP)	09.88 - 12.89									93532
AX (ZA)	11	44	60	1124	4 HDZ (TU1M)	10.89 - 09.93	58608	57608	33952		53746				93533
AX (ZA)	11	44	60	1124	4 HDZ (TU1M)	09.93 - 12.97	58597	57597	33952	38672	53747	54448			93532 37997
AX (ZA)	1.3 Sport	70	95	1294	4 M4A	04.87 - 12.88	58608	57608	33952						93533
AX (ZA)	14	44	60	1360	4 KAY (TU3CP)	12.86 - 12.88	58608	57608	33952						93532
AX (ZA)	14	49	67	1360	4 K1F	06.88 - 12.89	58608	57608	33952						93533
AX (ZA)	14	55	75	1360	4 KDX	04.87 - 09.93	58608	57608	33952		53746				93532
AX (ZA)	14	55	75	1360	4 KDX	09.93 - 04.97	58597	57597	33952	38672	53747	54448			93533 37997
AX (ZA)	14 4x4	55	75	1360	4 KDX	08.91 - 09.93	58608	57608	33952		53746				93532
AX (ZA)	14 4x4	55	75	1360	4 KDX	09.93 - 12.96	58597	57597	33952	38672	53747	54448			93533 37997
AX (ZA)	14	62	85	1360	4 K2A, K2B	01.88 - 12.92	58608	57608	33952						93532
AX (ZA)	1.4 GTi	66	90	1360	4 KFY (TU3FJ2)	08.91 - 09.93	58608	57608	33952		53746				93533
AX (ZA)	1.4 GTi	66	90	1360	4 KFY (TU3FJ2)	09.93 - 12.96	58597	57597	33952	38672	53747	54448			93532 37997
AX (ZA)	1.4 GTi	69	94	1360	4 KFZ (TU3FJ2)	08.91 - 09.93	58608	57608	33952		53746				93533
AX (ZA)	1.4 GTi	69	94	1360	4 KFZ (TU3FJ2)	09.93 - 12.96	58597	57597	33952	38672	53747	54448			93532 37997
AX (ZA)	1.4 GTi	74	100	1360	4 KFZ (TU3FJ2)	06.91 - 12.92	58608	57608	33952		53746				93533
AX (ZA)	14 D	37	50	1360	4 K9Y (TUD3Y)	08.91 - 09.93	58608	57608	33952		53746				93532 37997
AX (ZA)	14 D	37	50	1360	4 K9Y (TUD3Y)	09.93 - 12.97	58597	57597	33952	38672	53747	54448			93533 37997
AX (ZA)	14 D	38	52	1360	4 K9A (TUD3)	09.88 - 06.92	58608	57608	33952		53746				93532
AX (ZA)	15 D	40	54	1527	4 VJY (TUD5)	08.94 - 12.97	58597	57597	33952	38672	53747	54448			93533 37997
Berlingo (MF)	1.1 i (MFHDZ)	44	60	1124	4 HDZ (TU1M), HFX	07.96 - 10.02				38672	53735	54446	93530	36602	
Berlingo (MF)	1.1 i (MFHDZ)	44	60	1124	4 HDZ (TU1M), HFX	11.02 -	68197		83564	38672	53328	54446	93530	36602	
Berlingo (MF)	1.4 i (MFKFX)	55	75	1360	4 KFW (TU3JP), KFX	07.96 - 10.02	58602	57602	33912	38672	53735	54446	93530	36602	
Berlingo (MF)	1.4 i (MFKFX)	55	75	1360	4 KFW (TU3JP), KFX	11.02 -	68197		83564	38672	53328	54446	93530	36602	
Berlingo (MF)	1.4 i bivalent	55	75	1360	4	04.03 -				38672		54446	93530	36602	
Berlingo (MF)	1.6 16V (MFNFU)	80	109	1587	4 NFU (TU5JP4)	10.00 - 10.02	58602	57602	33708	38672	53735	54446	93530	36602	
Berlingo (MF)	1.6 16V (MFNFU)	80	109	1587	4 NFU (TU5JP4)	11.02 -	68197		83564	38672	53328	54446	93530	36602	
Berlingo (MF)	1.8 i (MFLFX)	66	90	1761	4 LFX (XU7JB)	05.97 - 10.02	58599	57599	33912	38672	53735	54446	93530	36602	
Berlingo (MF)	1.8 i (MFLFX)	66	90	1761	4 LFX (XU7JB)	11.02 -	68197		83564	38672	53328	54446	93530	36602	
Berlingo (MF)	1.8 i 4WD (MFLFX)	66	90	1761	4 LFX (XU7JB)	05.97 - 10.02	58599	57599	33912	38672	53735	54446	93530	36602	
Berlingo (MF)	1.8 i 4WD (MFLFX)	66	90	1761	4 LFX (XU7JB)	11.02 -	68197		83564	38672	53328	54446	93530	36602	
Berlingo (MF)	1.8 D (MFA9A)	43	58	1769	4 A9A (XUD7)	07.98 - 10.02	58599	57599	33912	38672	53745	54446	93530	36602	
Berlingo (MF)	1.8 D (MFA9A)	43	58	1769	4 A9A (XUD7)	11.02 -	68197		83564	38672	53328	54446	93530	36602	
Berlingo (MF)	1.9 D (MFWJZ)	51	70	1868	4 WJY (DW8B), WJZ	07.98 - 10.02	58599	57599	33709	38672	53745	54446	93530	36602	
Berlingo (MF)	1.9 D (MFWJZ)	51	70	1868	4 WJY (DW8B), WJZ WJZ	11.02 -	68297		83564	38672	53328	54446	93530	36602	
Berlingo (MF)	1.9 D 4WD (MFWJZ)	51	69	1868	4 (DW8)	07.98 - 12.98	58599	57599	33912	38672	53745	54446	93530	36602	
Berlingo (MF)	1.9 D 4WD (MFWJZ)	51	69	1868	4 WJZ (DW8)	12.98 - 10.02	58599	57599	33709	38672	53745	54446	93530	36602	
Berlingo (MF)	1.9 D 4WD (MFWJZ)	51	69	1868	4 WJZ (DW8)	11.02 -	68297		83564	38672	53328	54446	93530	36602	
Berlingo (MF)	1.9 D (MFDJY)	50	68	1905	4 DJY (XUD9A), D9B	07.96 - 10.02	58599	57599	33912	38672	53745	54446	93530	36602	
Berlingo (MF)	1.9 D (MFDJY)	50	68	1905	4 DJY (XUD9A), D9B	11.02 -	68297		83564	38672	53328	54446	93530	36602	



kW PS CC Cyl

Berlingo (MF)	2.0 HDI 90	66	90	1997	4	RHY (DW10TD)	12.99 - 10.02	58599	57599	33709	38672	53745	54446	93530	36602
Berlingo (MF)	2.0 HDI 90	66	90	1997	4	RHY (DW10TD)	11.02 -	68297		83564	38672	53328	54446	93530	36602
BX (XB)	11	40	55	1124	4	HDZ (TU1M)	10.88 - 06.92	58576	57576	33952	38881	53748		93535	37997
BX (XB)	14 E	45	61	1360	4	150A	10.82 - 06.88	58576	57576	33952	38881	53748		93535	37997
BX (XB)	14	47	64	1360	4	K1H (TU3A)	01.89 - 12.89	58576	57576	33952	38881	53748		93535	37997
BX (XB)	14 E	49	67	1360	4	150F	09.85 - 02.93	58576	57576	33952	38881	53748		93535	37997
BX (XB)	14 E	52	71	1360	4	150C	04.83 - 07.89	58576	57576	33952	38881	53748		93535	37997
BX (XB)	14 E	53	72	1360	4	150C	04.83 - 02.93	58576	57576	33952	38881	53748		93535	37997
BX (XB)	14	55	75	1360	4	KDY (TU3M), KDZ	01.89 - 02.93	58576	57576	33952	38881	53748		93535	37997
BX (XB)	15	59	80	1580	4	B1E (XU51C)	10.87 - 05.92	58576	57576	33952	38881	53748		93535	37997
BX (XB)	16	53	72	1580	4	B1E (XU51C)	09.87 - 02.93	58576	57576	33952	38881	53748		93535	37997
BX (XB)	16	55	75	1580	4	BAY (XU5CP), BAZ	09.88 - 02.93	58576	57576	33952	38881	53748		93535	37997
BX (XB)	16	58	79	1580	4	B1A (XU51C/K)	09.87 - 02.93	58576	57576	33952	38881	53748		93535	37997
BX (XB)	16	64	87	1580	4	171D	07.85 - 02.93	58576	57576	33952	38881	53748		93535	37997
BX (XB)	16 E	65	88	1580	4	BDY (XU5M), BDZ	05.89 - 02.93	58576	57576	33952	38881	53748		93535	37997
BX (XB)	16	66	90	1580	4	171A, 171B, 171C	10.82 - 06.88	58576	57576	33952	38881	53748		93535	37997
BX (XB)	16	68	92	1580	4	XU52C	10.82 - 12.92	58576	57576	33952	38881	53748		93535	37997
BX (XB)	16	76	103	1580	4	180Z	03.86 - 02.93	58576	57576	33952	38881	53748		93535	37997
BX (XB)	19	70	95	1905	4	D2C (XU92C)	09.86 - 11.89	58576	57576	33952	38881	53748		93535	37997
BX (XB)	19	75	102	1905	4	159A	07.86 - 05.89	58576	57576	33952	38881	53748		93535	37997
BX (XB)	19	77	105	1905	4	D2A (XU92C)	07.86 - 05.89	58576	57576	33952	38881	53748		93535	37997
BX (XB)	19 E	80	109	1905	4	DDZ (XU9M)	06.88 - 02.93	58576	57576	33952	38881	53748		93535	37997
BX (XB)	19 E 4x4	80	109	1905	4	D2F	04.89 - 02.93	58576	57576	33952	38881	53748		93535	37997
BX (XB)	19 GTi	88	120	1905	4	DKZ (XU9JA)	06.88 - 02.93	58576	57576	33952	38881	53748		93535	37997
BX (XB)	19 GTi 4x4	88	120	1905	4	DKZ (XU9JA)	06.88 - 02.93	58576	57576	33952	38881	53748		93535	37997
BX (XB)	19 GTi	90	122	1905	4	D6A (XU9J2)	07.86 - 02.93	58576	57576	33952	38881	53748		93535	37997
BX (XB)	19 GTi 16V	108	147	1905	4	DFW (XU9J4)	03.88 - 02.93	58576	57576	33952	38881	53749		93535	37997
BX (XB)	19 GTi 16V	116	158	1905	4	D6C (XU9J4)	09.87 - 12.88	58576	57576	33952	38881	53748		93535	37997
BX (XB)	1.8 D	44	60	1769	4	161 (XUD7)	10.85 - 09.93	58576	57576	33952	38881	53750		93535	37997
BX (XB)	TRD Turbo	66	90	1769	4	AJZ (XUD7TE), A8A	03.88 - 02.93	58576	57576	33952	38881	53750		93535	37997
BX (XB)	19 D	47	64	1905	4	D9A (XUD9), 162	09.83 - 12.87	58576	57576	33952	38881	53750		93535	37997
BX (XB)	19 D	51	69	1905	4	D9B (XUD9A/U)	03.87 - 02.93	58576	57576	33952	38881	53750		93535	37997
C2	1.1	44	60	1124	4	HFX (TU1JP)	09.03 -	68104	67104	83522	39530	53511		93828	
C2	1.4	54	73	1360	4	KFV (TU3JP)	09.03 -	68104	67104	83522	39530	53511		93829	
C2	1.6	80	109	1587	4	NFU (TU5JP4)	09.03 -	68104	67104	83522	39530	53511		93828	
C2	1.6 VTS	90	122	1587	4		01.05 -								
C2	1.4 HDi	50	68	1398	4	8HX (DV4TD)	09.03 -	68104	67104	83522	39530	53511		93828	
C3	1.1 i	44	60	1124	4	HFX (TU1JP)	02.02 -	68104	67104	83522	39530	53511		93828	
C3	1.4 i	54	73	1360	4	KFV (TU3JP)	02.02 -	68104	67104	83522	39530	53511		93829	
C3	1.4 16V	65	88	1360	4		12.03 -	68104	67104	83522	39530	53511		93828	
C3	1.6 16V	80	109	1587	4	NFU (TU5JP4)	02.02 -	68104	67104	83522	39530	53511		93829	
C3	1.4 HDi	50	68	1398	4	8HX (DV4TD)	02.02 -	68104	67104	83522	39530	53511		93828	



		kW	PS	CC	Cyl											
C3	1.4 16V HDi	66	90	1398	4	8HY (DV4TED4)	02.02 -		68104	67104	83522	39530	53511	93829		
C3 Pluriel	1.4	54	73	1360	4		05.03 -		68104	67104	83522	39530	53511	93828		
C3 Pluriel	1.6	80	109	1587	4		05.03 -		68104	67104	83522	39530	53511	93829		
C3 Pluriel	1.4 HDi	50	68	1389	4		04.04 -		68104	67104	83522	39530	53511	93828		
C4	1.4 16V	65	88	1360	4	KFU (ET3J4)	11.04 -				83670		43195			
C4	1.6 16V	80	109	1587	4	NFU (TU5JP4)	11.04 -				83670		43195			
C4	2.0 16V	100	136	1997	4	RFN (EW10J4)	11.04 -				83670		43195			
C4	2.0 16V	103	140	1997	4	EW10A	11.04 -				83670		43195			
C4	1.6 HDi 90	66	90	1560	4		11.04 -				83670		43196			
C4	1.6 HDi 110 FAP	80	109	1560	4	DV6TED4	11.04 -				83670		43196			
C4	2.0 HDi 135 FFAP	100	136	1997	4	DW10BTED4	11.04 -				83670		43196			
C5	1.8 16V	85	115	1749	4	6FZ (EW7J4)	03.01 - 08.04		68591		83540	39531	53463	93808		
C5	2.0 16V	100	136	1997	4	RFN (EW10J4)	03.01 - 05.02		68584	67584	83540	39531	53463	93822		
C5	2.0 16V	100	136	1997	4	RFN (EW10J4)	06.02 - 08.04		68591		83540	39531	53463	93808		
C5	2.0 16V HPi	103	140	1997	4	RLZ (EW10D)	03.01 - 08.04		68584	67584	83540	39531	53463	93822		
C5	3.0 V6	152	207	2946	6	XFZ (ES9J4S)	03.01 - 08.04		68507	67507	83540	39531	53464	93808		
C5	2.0 HDi	80	109	1997	4	RHZ (DW10ATED)	03.01 - 05.02		68204		83540	39531	53463	93822		
C5	2.0 HDi	80	109	1997	4	RHZ (DW10ATED)	06.02 - 08.04		68297		83540	39531	53463	93808		
C5	2.2 HDi	98	133	2179	4	4HX (DW12TED4/FAP)	03.01 - 06.02		58599	57599	83540	39531	53463	93822		
C5	2.2 HDi	98	133	2179	4	4HX (DW12TED4/FAP)	06.02 - 08.04		68297		83540	39531	53463	93808		
C5 II	1.8 16V	85	115	1749	4	6FZ (EW7J4)	09.04 -		68627				43175			
C5 II	2.0 16V	100	136	1997	4	RFN (EW10J4)	09.04 -		68627				43175			
C5 II	2.0 16V HPi	103	140	1997	4	RLZ (EW10D)	09.04 -		68627				43175			
C5 II	3.0 V6	152	207	2946	6	XFZ (ES9J4S)	09.04 -		68629				43175			
C5 II	1.6 HDi (RC8HZB)	80	109	1560	4	DV6TED4	09.04 -		68640				43175			
C5 II	2.0 HDi	80	109	1997	4	RHZ (DW10ATED)	09.04 -		68628				43175			
C5 II	2.2 HDi	98	133	2179	4	4HX (DW12TED4/FAP)	09.04 - 11.04						43175			
C5 II	2.2 HDi	98	133	2179	4	4HX (DW12TED4/FAP)	12.04 -						43175			
C8	2.0	100	136	1997	4	RFN (EW10J4)	07.02 -		68591		83540		43038			
C8	2.2	116	158	2230	4	3FZ (EW12J4)	07.02 -		68584	67584	83540		43038			
C8	3.0 V6	150	204	2946	6	XFZ (ES9J4S)	07.02 -		68507	67507	83540		43039			
C8	2.0 HDi	79	107	1997	4	RHS (DW10ATED4/FAP)	07.02 -		68153		83540		43038			
C8	2.2 HDi	94	128	2179	4	4HX (DW12TED4/FAP)	07.02 -		68153		83540		43038			
Evasion	1.8	73	99	1761	4	LFZ (XU7JP)	05.97 - 07.02		58599	57599	33229	38817	53914	54566	93656	36602
Evasion	2.0	89	121	1998	4	RFU (XU10J2/C)	06.94 - 07.02		58599	57599	33229	38817	53914	54566	93656	36602
Evasion	2.0 16V	97	132	1998	4	RFV (XU10J4R)	05.98 - 04.00		58599	57599	33229	38817	53914	54566	93656	36602
Evasion	2.0 16V	100	136	1997	4	RFN (EW10J4)	05.00 - 07.02		58599	57599	33229	38817	53914	54566	93656	36602
Evasion	2.0 Turbo C.T.	108	147	1998	4	RGX (XU10J2TE)	06.94 - 07.02		58599	57599	33229	38817	53914	54566	93656	36602
Evasion	1.9	68	92	1905	4		10.95 - 12.98		58599	57599	33229	38817	53914	54566	93656	36602



kW PS CC Cyl

<i>Evasion</i>	1.9 TD	66	90	1905	4	DHX, D8B RHZ	11.94 - 07.02	58599	57599	33229	38817	53914	54566	93656	36602
<i>Evasion</i>	2.0 HDI	80	109	1997	4	(DW10ATED)	08.99 - 07.02	58599	57599	33229	38817	53914	54566	93656	36602
<i>Evasion</i>	2.0 TD	68	92	1998	4		05.97 - 07.02	58599	57599	33229	38817	53914	54566	93656	36602
<i>Evasion</i>	2.1 TD	80	109	2088	4	P8C (XUD11BTE)	05.96 - 07.02	58599	57599	33229	38817	53914	54566	93656	36602
<i>Jumper (230)</i>	2.0	80	109	1998	4	RFW (XU10J2U)	03.94 - 04.02	58598	57598	33227				93560	
<i>Jumper (230)</i>	1.9 TD	66	90	1905	4	DHX (XUD9TF/BTF)	03.94 - 04.02	58598	57598	33227				93560	
<i>Jumper (230)</i>	1.9 TD	68	92	1905	4	D8C (XUD9UTF)	03.94 - 04.02	58598	57598	33227				93560	
<i>Jumper (230)</i>	2.5 D	63	86	2446	4	T9A (DJ5)	03.94 - 04.02	58603	57603	33227				93560	
<i>Jumper (230)</i>	2.5 D 4X4	63	86	2446	4	T9A (DJ5)	03.00 - 04.02	58603	57603	33227				93560	
<i>Jumper (230)</i>	2.5 TD	76	103	2446	4	T8A (DJ5T)	03.94 - 04.02	58603	57603	33227				93560	
<i>Jumper (230)</i>	2.5 TDi	79	107	2446	4	THX (DJ5TED)	12.96 - 04.02	58603	57603	33227				93560	
<i>Jumper (230)</i>	2.5 TDi 4X4	79	107	2446	4	THX (DJ5TED)	03.00 - 04.02	58603	57603	33227				93560	
<i>Jumper (230)</i>	2.8 HDi	94	128	2798	4		09.00 - 04.02	78617		33227				93560	
<i>Jumper 244</i>	2.0	81	110	1998	4	XU10J2	04.02 -	58599	57599	33227				93560	
<i>Jumper 244</i>	2.0 bivalent	81	110	1998	4		02.03 -			33227				93560	
<i>Jumper 244</i>	2.0 HDi	62	84	1997	4	DW10UTD	04.02 -	58599	57599	33227				93560	
<i>Jumper 244</i>	2.2 HDi	74	101	2179	4	DW12TED	04.02 -	58599	57599	33227				93560	
<i>Jumper 244</i>	2.8 HDi	94	128	2800	4		04.02 -	78617		33227				93560	
<i>Jumper 244</i>	2.8 HDi 4x4	94	128	2800	4		04.02 -	78617		33227				93560	
<i>Jumpy</i>	1.6	58	79	1581	4	1580 SPI, 220 A2.000	10.95 -			67500					
<i>Jumpy</i>	2.0	100	136	1997	4		04.00 -	68584	67584	33229	38817	53914			36602
<i>Jumpy</i>	2.0 i 16V	102	138	1997	4		03.00 -	68584	67584	33229	38817	53914			36602
<i>Jumpy</i>	1.9 D	51	69	1868	4	WJZ (DW8)	04.98 -	58599	57599	33229	38817	53914			36602
<i>Jumpy</i>	1.9 D	51	69	1905	4	D9B (XUD9A/U)	10.95 - 04.98	58599	57599	33229	38817	53914			36602
<i>Jumpy</i>	1.9 TD	66	90	1905	4	DHX (XUD9TF/BTF)	10.95 -	58599	57599	33229	38817	53914			36602
<i>Jumpy</i>	1.9 TD	68	92	1905	4	D8B (XUD9TF)	04.96 -	58599	57599	33229	38817	53914			36602
<i>Jumpy</i>	2.0 HDi	69	94	1997	4		10.99 -	58599	57599	33229	38817	53914			36602
<i>Jumpy</i>	2.0 HDi	80	109	1997	4	RHZ (DW10ATED)	03.00 -	58599	57599	33229	38817	53914			36602
<i>Saxo (SO,S1)</i>	1.0 X	33	45	954	4	CDZ (TU9M)	05.96 -	58602	57602	33938	38676		54448	93532	36602
<i>Saxo (SO,S1)</i>	1.0 X	37	50	954	4	CDZ (TU9M)	05.98 -	58602	57602	33939	38676		54448	93533	36602
<i>Saxo (SO,S1)</i>	1.1 X,SX	40	54	1124	4	HDZ (TU1M)	05.96 -	58602	57602	33938	38676	53751	54448	93532	36602
<i>Saxo (SO,S1)</i>	1.1 X,SX	44	60	1124	4	HDZ (TU1M), HFX	05.96 - 08.98	58602	57602	33939	38676	53751	54448	93533	36602
<i>Saxo (SO,S1)</i>	1.1 X,SX	44	60	1124	4	HDZ (TU1M), HFX	09.98 -	68582	67582	33938	38676	53389	54448	93532	36602
<i>Saxo (SO,S1)</i>	1.4 VTS	55	75	1360	4	KFW (TU3JP), KFX	05.96 -	58602	57602	33939	38676	53751	54448	93533	36602
<i>Saxo (SO,S1)</i>	1.6 VTL,VTR	65	88	1587	4	NFZ (TU5JP)	05.96 -	58602	57602	33938	38676	53751	54448	93532	36602
<i>Saxo (SO,S1)</i>	1.6 VTS	87	118	1587	4	NFX (TU5JP4)	06.96 -	58602	57602	33939	38676	53751	54448	93533	36602
<i>Saxo (SO,S1)</i>	1.5 D	40	54	1527	4	VJY (TUD5)	09.96 -	58602	57602	33938	38676	53751	54448	93532	36602
<i>Saxo (SO,S1)</i>	1.5 D	42	57	1527	4	VJZ (TUD5)	09.96 -	68582	67582	33939	38676	53389	54448	93533	36602
<i>Xantia (X1)</i>	1.6 i	65	88	1580	4	BFZ (XU5JP)	03.93 - 12.97	58598	57598	33267	38627	53752	54435	93530	36602
<i>Xantia (X1)</i>	1.6 i	65	88	1580	4	BFZ (XU5JP)	12.97 - 01.98	58599	57599	33267	38627	53752	54435	93534	36602



kW PS CC Cyl

Xantia (X1)	1.8 i	66	90	1761	4	LFX (XU7JB)	04.97 - 01.98	58598	57598	33267	38627	53752	54435	93530	36602
Xantia (X1)	1.8 i	74	101	1761	4	LFZ (XU7JP)	03.93 - 01.98	58598	57598	33267	38627	53752	54435	93534	36602
Xantia (X1)	1.8 i 16V	81	110	1761	4	LFY (XU7JP4)	06.95 - 12.97	58598	57598	33267	38627	53752	54435	93530	36602
Xantia (X1)	1.8 i 16V	81	110	1761	4	LFY (XU7JP4)	12.97 - 01.98	58599	57599	33267	38627	53752	54435	93534	36602
Xantia (X1)	2.0 i	89	121	1998	4	RFX (XU10J2C)	03.93 - 12.97	58598	57598	33267	38627	53752	54435	93530	36602
Xantia (X1)	2.0 i	89	121	1998	4	RFX (XU10J2C)	12.97 - 01.98	58599	57599	33267	38627	53752	54435	93534	36602
Xantia (X1)	2.0 i 16V	97	132	1998	4	RFV (XU10J4R)	06.95 - 01.98	58598	57598	33267	38627	53752	54435	93530	36602
Xantia (X1)	2.0 Turbo	108	147	1998	4	RGX (XU10J2TE)	06.95 - 12.97	58598	57598	83502	38627	53752	54435	93534	36602
Xantia (X1)	2.0 Turbo	108	147	1998	4	RGX (XU10J2TE)	12.97 - 01.98	58599	57599	33267	38627	53752	54435	93530	36602
Xantia (X1)	2.0 i 16V	110	150	1998	4	RFT (XU10J4Z)	06.94 - 01.98	58598	57598	33267	38627	53752	54435	93534	36602
Xantia (X1)	2.0 i 16V	112	152	1998	4	RFY (XU10J4Z)	03.93 - 06.95	58598	57598	33267	38627	53752	54435	93530	36602
Xantia (X1)	2.0 i 16V	112	152	1998	4	RFY (XU10J4Z)	06.95 - 01.98	58599	57599	33267	38627	53752	54435	93534	36602
Xantia (X1)	3.0 i 24V	140	190	2946	6	XFZ (ES9J4)	01.97 - 01.98	68507	67507	33267	38627	53752	54435	93530	36602
Xantia (X1)	1.9 D	50	68	1905	4	DJZ (XUD9Y)	06.94 - 01.98	58598	57598	33267	38627	53752	54435	93534	36602
Xantia (X1)	1.9 D	51	69	1905	4	D9B (XUD9A/L)	06.94 - 07.94	58598	57598	33267	38627	53752	54435	93530	36602
Xantia (X1)	1.9 D	51	69	1905	4	D9B (XUD9A/L)	07.94 - 01.98	58599	57599	33267	38627	53752	54435	93534	36602
Xantia (X1)	1.9 SD	55	75	1905	4	DHW (XUD9SD)	02.96 - 01.98				38627	53752	54435	93530	36602
Xantia (X1)	1.9 Turbo D	66	90	1905	4	DHX	10.94 - 12.97	58598	57598	33267	38627	53752	54435	93534	36602
Xantia (X1)	1.9 Turbo D	66	90	1905	4	DHX	12.97 - 01.98	58599	57599	33267	38627	53752	54435	93530	36602
Xantia (X1)	2.1 Turbo D 12V	80	109	2088	4	P8C (XUD11BTE)	06.95 - 12.97	58598	57598	83502	38627	53752	54435	93534	36602
Xantia (X1)	2.1 Turbo D 12V	80	109	2088	4	P8C (XUD11BTE)	12.97 - 01.98	58599	57599	33267	38627	53752	54435	93530	36602
Xantia (X2)	1.8 i	66	90	1761	4	LFX (XU7JB)	01.98 -	58599	57599	33267	38627	53752	54435	93534	36602
Xantia (X2)	1.8 i 16V	81	110	1761	4	LFY (XU7JP4)	01.98 -	58599	57599	33267	38627	53752	54435	93530	36602
Xantia (X2)	2.0 i	89	121	1998	4	RFX (XU10J2C)	01.98 -	58599	57599	33267	38627	53752	54435	93534	36602
Xantia (X2)	2.0 i 16V	97	132	1998	4	RFV (XU10J4R)	01.98 -	58599	57599	33267	38627	53752	54435	93530	36602
Xantia (X2)	2.0 Turbo	108	147	1998	4	RGX (XU10J2TE)	01.98 -	58599	57599	83502	38627	53752	54435	93534	36602
Xantia (X2)	3.0 V6	140	190	2946	6	XFZ (ES9J4)	01.98 -	68507	67507	33267	38627	53752	54435	93530	36602
Xantia (X2)	1.9 SD	55	75	1905	4	DHW (XUD9SD)	01.98 -	68541	67541	83502	39501	53752	54435	93534	36602
Xantia (X2)	1.9 Turbo D	66	90	1905	4	DHX	01.98 -	68541	67541	83502	39501	53752	54435	93530	36602
Xantia (X2)	1.9 Turbo D	66	90	1905	4	DHX	01.98 -	5800126	67204	83502	39501	53752	54435	93534	36602
Xantia (X2)	2.0 HDI 90	66	90	1997	4		03.99 -	68541	67541	83502	39501	53752	54435	93530	36602
Xantia (X2)	2.0 HDI 90	66	90	1997	4		03.99 -	5800126	67204	83502	39501	53752	54435	93534	36602
Xantia (X2)	2.0 HDI 109	80	109	1997	4	RHZ (DW10ATED)	02.99 -	68541	67541	83502	39501	53752	54435	93530	36602
Xantia (X2)	2.0 HDI 109	80	109	1997	4	RHZ (DW10ATED)	02.99 -	5800126	67204	83502	39501	53752	54435	93534	36602
Xantia (X2)	2.1 Turbo D 12V	80	109	2088	4	P8C (XUD11BTE)	01.98 - 02.99	68541	67541	83502	39501	53752	54435	93530	36602
XM (Y3)	2.0 i	89	121	1998	4	RFZ (XU10J2)	05.89 - 08.93	58576	57576	33265	38617	53743	54441	93543	36602
XM (Y3)	2.0 i	89	121	1998	4	RFZ (XU10J2)	08.93 - 06.94	58600	57600	33265	38817	53744	54440	93543	36602
XM (Y3)	2.0 i Turbo	104	141	1998	4	RGY (XU10J2TE/Z)	09.92 - 08.93	58576	57576	33265	38617	53743	54441	93543	36602
XM (Y3)	2.0 i Turbo	104	141	1998	4	RGY (XU10J2TE/Z)	08.93 - 06.94	58600	57600	33265	38817	53744	54440	93543	36602
XM (Y3)	3.0 V6	123	167	2963	6	SFZ (ZPJ/Z)	05.89 - 08.93	58532	57532	33265	38617	53743	54441	93543	36602
XM (Y3)	3.0 V6	123	167	2963	6	SFZ (ZPJ/Z)	08.93 - 06.94	58532	57532	33265	38817	53744	54440	93543	36602
XM (Y3)	3.0 V6 24V	147	200	2963	6	SKZ (ZPJ4/Z)	07.90 - 08.93	58532	57532	33265	38617	53743	54441	93543	36602
XM (Y3)	3.0 V6 24V	147	200	2963	6	SKZ (ZPJ4/Z)	08.93 - 06.94	58532	57532	33265	38817	53744	54440	93543	36602



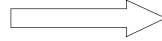
kW PS CC Cyl

XM (Y3)	2.1 D 12V	60	82	2138	4	P9A (XUD11A)	05.89 - 08.93	58576	57576	33265	38617	53743	54441	93543	36602
XM (Y3)	2.1 D 12V	60	82	2138	4	P9A (XUD11A)	08.93 - 06.94	58600	57600	33265	38817	53744	54440	93543	36602
XM (Y3)	2.1 TD 12V	80	109	2088	4	PHZ	05.89 - 08.93	58576	57576	33265	38617	53743	54441	93543	36602
XM (Y3)	2.1 TD 12V	80	109	2088	4	PHZ	08.93 - 06.94	58600	57600	33265	38817	53744	54440	93543	36602
XM (Y4)	2.0 i 16V	97	132	1998	4	RFV (XU10J4R)	05.94 - 10.00	58598	57598	33265	38817	53744	54440	93543	36602
XM (Y4)	2.0 Turbo	108	147	1998	4	RGX (XU10J2TE)	05.94 - 10.00	58598	57598	33265	38817	53744	54440	93543	36602
XM (Y4)	3.0 V6	140	190	2946	6	XFZ (ES9J4)	04.97 - 07.98	58532	57532	33265	38817	53744	54440	93543	36602
XM (Y4)	3.0 V6	140	190	2946	6	XFZ (ES9J4)	07.98 - 10.00	68507	67507	33265	38817	53744	54440	93543	36602
XM (Y4)	3.0 V6	123	167	2963	6	SFZ (ZPJ/Z)	05.94 - 07.98	58532	57532	33265	38817	53744	54440	93543	36602
XM (Y4)	3.0 V6	123	167	2963	6	SFZ (ZPJ/Z)	07.98 - 10.00	68507	67507	33265	38817	53744	54440	93543	36602
XM (Y4)	3.0 V6 24V	147	200	2963	6	SKZ (ZPJ4/Z)	05.94 - 07.98	58532	57532	33265	38817	53744	54440	93543	36602
XM (Y4)	3.0 V6 24V	147	200	2963	6	SKZ (ZPJ4/Z)	07.98 - 10.00	68507	67507	33265	38817	53744	54440	93543	36602
XM (Y4)	2.1 TD 12V	80	109	2088	4	PHZ	05.94 - 10.00	58598	57598	33265	38817	53744	54440	93543	36602
XM (Y4)	2.5 TD	95	129	2446	4	THY (DK5ATE)	05.94 - 10.00	58599	57599	33915	38817	53744	54440	93543	36602
Xsara (N1)	1.4 i	55	75	1360	4	KFW (TU3JP)	04.97 -	58602	57602	33848	38876	53753	54844	93534	36602
Xsara (N1)	1.6 i	65	88	1587	4	NFZ (TU5JP)	04.97 - 09.00			33848	38876	53753	54844	93530	36602
Xsara (N1)	1.6 16V	80	109	1587	4	NFU (TU5JP4)	09.00 -			83564	38676	53328	54857	93534	36697
Xsara (N1)	1.8 i	66	90	1761	4	LFX (XU7JB)	04.97 - 09.00	58599	57599	33848	38876	53753	54844	93530	36602
Xsara (N1)	1.8 i Aut.	74	101	1761	4	LFZ (XU7JP)	04.97 - 09.00	58599	57599	33848	38876	53753	54844	93534	36602
Xsara (N1)	1.8 i 16V	81	110	1761	4	LFY (XU7JP4)	04.97 - 09.00	58599	57599	33848	38876	53753	54844	93530	36602
Xsara (N1)	2.0 16V	97	132	1998	4	RFV (XU10J4R)	07.98 - 09.00	58599	57599	33708	38876	53753	54844	93534	36602
Xsara (N1)	2.0 16V	100	136	1997	4	RFN (EW10J4)	09.00 -	68597	67597	83564	38676	53328	54857	93530	36697
Xsara (N1)	2.0 16V	120	163	1998	4	RFS (XU10J4RS)	04.97 - 09.00	58599	57599	33848	38876	53753	54844	93534	36602
Xsara (N1)	1.4 HDi	50	68	1398	4	8HX (DV4TD)	01.03 -	68591		83564	38676	53328		93530	
Xsara (N1)	1.5 D	42	57	1527	4	VJZ (TUD5)	04.97 - 09.00	58599	57599	33848	38876		54844	93534	36602
Xsara (N1)	1.8 D	43	58	1769	4	A9A (XUD7)	04.97 - 09.00	58599	57599	33848	38876	53745	54844	93530	36602
Xsara (N1)	1.8 TD	66	90	1761	4		10.97 - 09.00	58599	57599	33848	38876	53745	54844	93534	36602
Xsara (N1)	1.9 D	51	70	1868	4	WJY (DW8B))	07.98 -	58599	57599	33708	38876	53745	54844	93530	36602
Xsara (N1)	1.9 D	50	68	1905	4	DJY (XUD9A)	04.97 - 09.00	58599	57599	33848	38876	53745	54844	93534	36602
Xsara (N1)	1.9 SD	55	75	1905	4	DHV (XUD9BSD)	01.98 - 09.00	58599	57599	33848	38876	53745	54844	93530	36602
Xsara (N1)	1.9 TD	66	90	1905	4	DHY (XUD9TE/Y)	04.97 - 09.00	58599	57599	33848	38876	53745	54844	93534	36602
Xsara (N1)	2.0 HDi 90	66	90	1997	4	RHY (DW10TD)	02.99 -	58599	57599	83564	38676	53328	54844	93530	36697
Xsara (N1)	2.0 HDi 109	80	109	1997	4	RHZ (DW10ATED)	05.01 -	58599	57599	83564				93534	36697
Xsara Picasso	1.6	65	88	1587	4	NFZ (TU5JP)	06.00 -	68582	67582	83564	38813	53328		93771	36697
Xsara Picasso	1.6	70	95	1587	4		09.00 -	68582	67582	83564	38813	53328		93771	36697
Xsara Picasso	1.8 16V	85	115	1762	4	LFY (XU7JP4))	02.00 -	68597	67597	83564	38813	53328		93771	36697
Xsara Picasso	2.0 16V	100	136	1997	4	RFN (EW10J4)	01.03 -			83564	38813	53328		93771	36697
Xsara Picasso	1.6 HDi	80	109	1560	4	DV6TED4	05.04 -	68591						93771	
Xsara Picasso	2.0 HDi	66	90	1997	4	RHY (DW10TD)	06.00 -	58599	57599	83564	38813	53328		93771	36697
ZX (N2)	1.1	44	60	1124	4	HDZ (TU1M)	03.91 - 04.93	58597	57597	33848	38617	53754	54443	93530	36602
ZX (N2)	1.1	44	60	1124	4	HDZ (TU1M)	05.93 - 06.97	58597	57597	33848	38672	53735	54442	93534	36602
ZX (N2)	1.4	55	75	1360	4	KDZ (TU3M/Z)	03.91 - 04.93	58597	57597	33848	38617	53754	54443	93530	36602

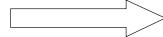



kW PS CC Cyl

ZX (N2)	1.4	55	75	1360	4	KDZ (TU3M/Z)	05.93 - 06.97	58597	57597	33848	38672	53735	54442	93534	36602
ZX (N2)	1.4 i	55	75	1360	4	KDX	03.91 - 04.93	58597	57597	33848	38617	53754	54443	93530	36602
ZX (N2)	1.4 i	55	75	1360	4	KDX	05.93 - 06.97	58597	57597	33848	38672	53735	54442	93534	36602
ZX (N2)	1.6 i	65	88	1580	4	BDY (XU5M)	03.91 - 04.93	58576	57576	33848	38617	53754	54443	93530	36602
ZX (N2)	1.6 i	65	88	1580	4	BDY (XU5M)	09.92 - 06.97	58598	57598	33848	38820	53735	54442	93534	36602
ZX (N2)	1.8 i	74	101	1761	4	LFZ (XU7JP)	07.92 - 04.93	58601	57601	33848	38617	53754	54443	93530	36602
ZX (N2)	1.8 i	74	101	1761	4	LFZ (XU7JP)	05.93 - 06.97	58598	57598	33848	38820	53735	54442	93534	36602
ZX (N2)	1.8 i 16V	81	110	1761	4	LFY (XU7JP4)	01.96 - 06.97	58598	57598	33848	38820	53735	54442	93530	36602
ZX (N2)	1.9 i	88	120	1905	4	DKZ (XU9JA)	03.91 - 04.93	58601	57601	33848	38617	53754	54443	93534	36602
ZX (N2)	1.9 i	88	120	1905	4	DKZ (XU9JA)	05.93 - 06.97	58598	57598	33848	38820	53735	54442	93530	36602
ZX (N2)	2.0 i	89	121	1998	4	RFX (XU10J2C)	07.92 - 04.93	58601	57601	33848	38617	53754	54443	93534	36602
ZX (N2)	2.0 i	89	121	1998	4	RFX (XU10J2C)	05.93 - 06.97	58598	57598	33848	38820	53735	54442	93530	36602
ZX (N2)	2.0 i 16V	110	150	1998	4	RFT (XU10J4/Z)	06.94 - 06.97	58598	57598	33848	38820	53735	54442	93534	36602
ZX (N2)	2.0 i 16V	112	152	1998	4	RFT (XU10J4/Z)	07.92 - 04.93	58601	57601	33848	38617	53754	54443	93530	36602
ZX (N2)	2.0 i 16V	112	152	1998	4	RFT (XU10J4/Z))	05.93 - 10.94	58598	57598	33848	38820	53735	54442	93534	36602
ZX (N2)	2.0 i 16V	120	163	1998	4	RFS (XU10J4RS)	05.96 - 06.97	58598	57598	33848	38820	53735	54442	93530	36602
ZX (N2)	1.8 D	44	60	1769	4	161A (XUD7)	06.93 - 06.97	58601	57601	33848	38820	53735	54442	93534	36602
ZX (N2)	1.9 D	47	64	1905	4	DJZ (XUD9Y)	03.91 - 04.93	58601	57601	33848	38617	53754	54443	93530	36602
ZX (N2)	1.9 D	47	64	1905	4	DJZ (XUD9Y)	05.93 - 06.97	58598	57598	33848	38820	53735	54442	93534	36602
ZX (N2)	1.9 D	50	68	1905	4	D9B (XUD9A/U)	06.94 - 06.97	58598	57598	33848	38820	53735	54442	93530	36602
ZX (N2)	1.9 TD	66	90	1905	4	DHY (XUD9TE/Y)	07.92 - 04.93	58601	57601	33848	38617	53754	54443	93534	36602
ZX (N2)	1.9 TD	66	90	1905	4	DHY (XUD9TE/Y)	05.93 - 06.97	58598	57598	33848	38820	53735	54442	93530	36602



4 SEASONS	Page	4 SEASONS	Page	4 SEASONS	Page	4 SEASONS	Page	4 SEASONS	Page	4 SEASONS	Page	4 SEASONS	Page	4 SEASONS	Page	4 SEASONS	Page	4 SEASONS	Page
33227	112	53748	109	67541	105														
33229	112	53749	109	67582	105														
33265	112	53750	109	67584	106														
33267	112	53751	109	67597	106														
33708	112	53752	109	68104	105														
33709	113	53753	109	68153	105														
33848	113	53754	109	68197	105														
33912	113	53914	109	68204	105														
33915	113	54435	110	68297	105														
33938	113	54440	110	68507	105														
33939	113	54441	110	68541	105														
33952	113	54442	110	68582	105														
36602	114	54443	110	68584	106														
36697	114	54446	110	68591	106														
37997	114	54448	110	68597	106														
38617	113	54566	110	68627	106														
38627	113	54844	110	68628	106														
38672	113	54857	111	68629	106														
38676	114	57532	104	68640	106														
38813	114	57576	104	78617	106														
38817	114	57597	104	83502	113														
38820	114	57598	104	83522	113														
38876	114	57599	104	83540	113														
38881	114	57600	104	83564	113														
39501	114	57601	104	83670	113														
39530	114	57602	104	93530	111														
39531	114	57603	104	93532	111														
43038	107	57608	105	93533	111														
43039	107	5800126	106	93534	111														
43175	107	58532	104	93535	111														
43195	107	58576	104	93543	111														
43196	107	58597	104	93560	111														
53328	107	58598	104	93656	111														
53389	108	58599	104	93771	112														
53463	108	58600	104	93808	112														
53464	108	58601	104	93822	112														
53511	108	58602	104	93828	112														
53735	108	58603	104	93829	112														
53743	108	58608	105																
53744	108	67104	105																
53745	108	67204	106																
53746	108	67500	107																
53747	109	67507	105																

O.E.  

1135253	67204
1135253	5800126
1135290	67541
1135290	68541
1135463	68204
1135464	68204
13207740	93560
644492	54441
6444A2	54440
6444C0	54448
6444E2	54844
6444E3	54857
6445JG	93808
6445PT	93828
644878	93530
644893	93560
6448A7	93656
6448C8	93534
6448G3	93771
6448J8	93822
6448K9	93829
6450AW	54446
6450CX	54566
6453AQ	67541
6453AQ	68541
6453AX	67507
6453AX	68507
6453CL	67584
6453CL	68584
6453CN	67582
6453CN	68582
6453EN	67597
6453EN	68597
6453FO	33265
6453FE	57599
6453FE	58599
6453FH	53463
6453FP	53464
6453FS	67582
6453FS	68582
6453G5	78617
6453GA	57599
6453GA	58599
6453GC	57602
6453GC	58602

6453H6	57576
6453H6	58576
6453H8	57608
6453H8	58608
6453JF	67584
6453JF	68584
6453JG	67582
6453JG	68582
6453JH	67597
6453JH	68597
6453JL	68197
6453JN	68153
6453JP	68197
6453K4	57601
6453K4	58601
6453KS	67104
6453KS	68104
6453L5	57599
6453L5	58599
6453LF	68197
6453LN	67104
6453LN	68104
6453LQ	68297
6453LS	68197
6453N1	57602
6453N1	58602
6453N3	57597
6453N3	58597
6453NK	68591
6453P5	57600
6453P5	58600
6453P6	33265
6453P7	53744
6453P9	57598
6453P9	58598
6453Q2	57532
6453Q2	58532
6453RA	68627
6453RE	68628
6453RG	68640
6453SH	68629
6453T0	57603
6453T0	58603
6453T8	67500
6453V5	53752

6453V6	83502
6453X7	5800126
6453X7	67204
6453Y5	33267
6453Z0	33265
6455AE	33227
6455AG	53389
6455AH	83564
6455AJ	83540
6455AK	83540
6455AL	53511
6455AP	43038
6455AQ	43039
6455AT	53328
6455AV	53753
6455CF	83522
6455CP	43175
6455CV	53328
6455CX	43196
6455CY	43195
6455P8	33912
6455Q4	33848
6455Q6	53914
6455Q7	33229
6455Q9	53735
6455R0	53753
6455R1	33952
6455S0	33915
6455T2	36602
6455T4	33227
6455T8	53747
6455V0	53751
6455V1	33938
6455V8	53745
6455V9	53753
6455W1	33708
6455W4	53745
6455X4	33938
6455X5	36697
6455X7	33709
6455X8	33708
6455XA	33939
6455Y2	53745
6455Y3	53914
6455Y9	53328

6455Z1	53389
6455Z7	53389
646191	38617
6461A1	38817
6461A3	38672
6461C0	54442
6461F6	38820
6461F9	38672
6461FG	38627
6461G1	39501
6461G2	38676
6461G3	38876
6461G5	38813
6461H2	39531
6461H3	38676
6461H9	39530
6461J3	38881
6488C8	93530
95230684	93532
95495316	93535
95568630	38881
95634991	53748
95636459	53749
95639220	53750
9565101	93543
95661713	54443
95667987	54435
95667989	38627
9603763080	37997
96049329	53743
96049429	53743
96090004	93533
96095386	93533
96096846	53752
9610829080	33912
96109484	53746
9611111780	67582
9611111780	68582
96123386	53754
9613260680	57599
9613260680	58599
96134218	53743
9614390780	36602
9614674380	57598
9614674380	58598

96147839	53754
9615340680	36602
96158115	53744
9617682080	33229
96189239	53735
9619729480	33952
9626902180	67584
9626902180	68584
96269251	53735
9627011380	67541
9627011380	68541
9628007580	53753
9628107080	33848
9633852980	33938
96345947	53389
9635501980	33708
9635587780	67597
9635587780	68597
9635759480	53511
96364764	53745
96364765	53745
9636622980	33709
9637416580	53328
9640486480	57599
9640486480	58599
964059380	68204
964083598	53389
9645440480	68591
9645974780	53328
9645975680	53753
9646273880	68197
9648138980	68628
96505454	43196
9650545980	43195
9652829880	53328

4 SEASONS **NEW: 58532**
RMFG: 57532



∅	119 mm
	Poly-V5
	135 cc
	Sanden 7V16

6453Q2

4 SEASONS **NEW: 58576**
RMFG: 57576



∅	119 mm
	Poly-V5
	135 cc
	Sanden 709

6453H6

4 SEASONS **NEW: 58597**
RMFG: 57597



∅	119 mm
	Poly-V5
	135 cc
	Sanden 7H13

6453N3

4 SEASONS **NEW: 58598**
RMFG: 57598



∅	119 mm
	Poly-V6
	135 cc
	Sanden 7H15

9614674380 / 6453P9

4 SEASONS **NEW: 58599**
RMFG: 57599



∅	119 mm
	Poly-V6
	135 cc
	Sanden 7V16

9613260680 / 9640486480 / 6453FE / 6453GA / 6453L5

4 SEASONS **NEW: 58600**
RMFG: 57600



∅	119 mm
	Poly-V5
	135 cc
	Sanden 7H15

6453P5

4 SEASONS **NEW: 58601**
RMFG: 57601



∅	119 mm
	Poly-V6
	135 cc
	Sanden 709

6453K4


4 SEASONS **NEW: 58602**
RMFG: 57602



∅	119 mm
	Poly-V5
	135 cc
	Sanden 7V12

6453GC / 6453N1

4 SEASONS **NEW: 58603**
RMFG: 57603



∅	119 mm
	Poly-V6
	150 cc
	Sanden 7H15

6453T0

Non contractual pictures / photos non contractuelles / nicht vertragliche Fotos / fotografie non contrattuali / fotos no contractuales

4 SEASONS **NEW: 58608**
RMFG: 57608



∅	120 mm
≡	Poly-V5
⚙	100 cc
	Sanden 505

6453H8


4 SEASONS **NEW: 68104**
RMFG: 67104



∅	119 mm
≡	Poly-V6
⚙	135 cc
	Sanden 6V12

6453KS / 6453LN

4 SEASONS **NEW: 68153**
RMFG:



∅	119 mm
≡	Poly-V6
⚙	135 cc
	Sanden 7V16

6453JN


4 SEASONS **NEW: 68197**
RMFG:



∅	119 mm
≡	Poly-V6
⚙	135 cc
	Sanden 6V12

9646273880 / 6453JL / 6453JP / 6453LF / 6453LS


4 SEASONS **NEW: 68204**
RMFG:



∅	121 mm
≡	Poly-V6
⚙	235 cc
	Harrison V5

964059380 / 1135463 / 1135464

4 SEASONS **NEW: 68297**
RMFG:



∅	119 mm
≡	Poly-V6
⚙	135 cc
	Sanden 7V16

6453LQ

4 SEASONS **NEW: 68507**
RMFG: 67507



∅	120 mm
≡	Poly-V6
⚙	135 cc
	Sanden 7V16

6453AX

4 SEASONS **NEW: 68541**
RMFG: 67541



∅	120 mm
≡	Poly-V6
⚙	235 cc
	Harrison V5

1135290 / 9627011380 / 6453AQ

4 SEASONS **NEW: 68582**
RMFG: 67582



∅	119 mm
≡	Poly-V6
⚙	135 cc
	Sanden 6V12

961111780 / 6453CN / 6453FS / 6453JG

4 SEASONS **NEW: 68584**
RMFG: 67584



Ø	123 mm
~	Poly-V6
🔧	135 cc
🔧	Sanden 7V16

9626902180 / 6453CL / 6453JF

4 SEASONS **NEW: 68591**
RMFG:



Ø	119 mm
~	Poly-V6
🔧	cc
🔧	Sanden 7V16

9645440480 / 6453NK

4 SEASONS **NEW: 68597**
RMFG: 67597



Ø	119 mm
~	Poly-V6
🔧	135 cc
🔧	Sanden 6V12

9635587780 / 6453EN / 6453JH

4 SEASONS **NEW: 68627**
RMFG:



Ø	122 mm
~	Poly-V6
🔧	180 cc
🔧	Sanden 7C16

6453RA

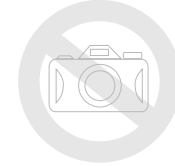
4 SEASONS **NEW: 68628**
RMFG:



Ø	128 mm
~	Poly-V6
🔧	180 cc
🔧	Sanden 7C16

6453RE / 9648138980


4 SEASONS **NEW: 68629**
RMFG:



Ø	122 mm
~	Poly-V6
🔧	180 cc
🔧	Sanden 7C16

6453SH

4 SEASONS **NEW: 68640**
RMFG:



Ø	135 mm
~	2 G - A
🔧	200 cc
🔧	Sanden 7C16

6453RG

4 SEASONS **NEW: 78617**
RMFG:



Ø	117 mm
~	Poly-V5
🔧	cc
🔧	Sanden 7H15

6453G5

4 SEASONS **NEW: 5800126**
RMFG: 67204



47604

Ø	120 mm
~	Poly-V6
🔧	235 cc
🔧	Harrison V5

1135253 / 6453X7

Non contractual pictures / photos non contractuelles / nicht vertragliche Fotos / fotografie non contrattuali / fotos no contractuales

4 SEASONS

NEW:

RMFG: 67500



\varnothing 119 mm
 Poly-V4
 cc
 Sanden 7V16

6453T8

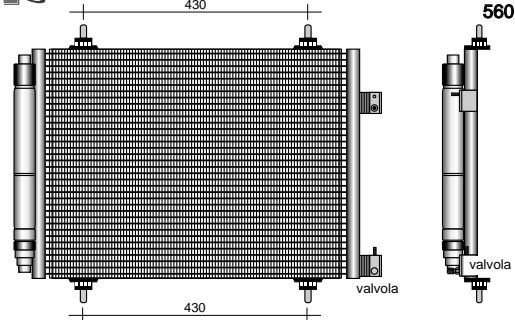
4 SEASONS

4 SEASONS

4 SEASONS

43038

560 x 452 x 16



430

430

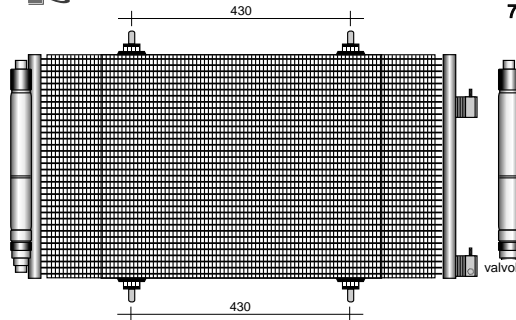
valvola

6455AP

4 SEASONS

43039

712 x 368 x 16



430

430

valvola

6455AQ

4 SEASONS

43175

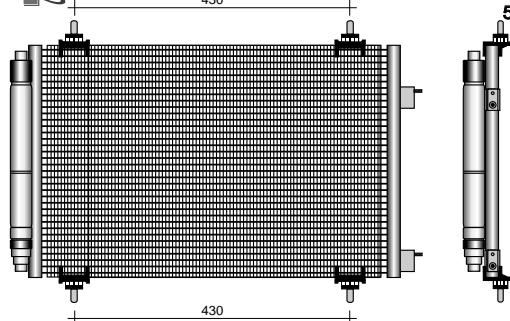


6455CP

4 SEASONS

43195

535 x 361 x 12



430

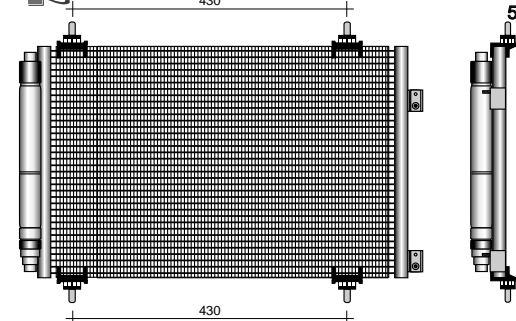
430

6455CY / 9650545980

4 SEASONS

43196

535 x 361 x 12



430

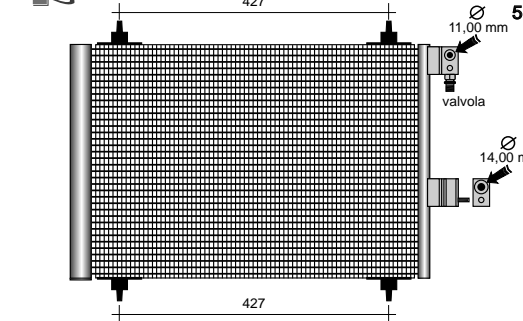
430

6455CX / 96505454

4 SEASONS

53328

512 x 360 x 16



427

427

11,00 mm

14,00 mm

valvola

9637416580 / 9645974780 / 9652829880 / 6455AT / 6455CV / 6455Y9

Non contractual pictures / photos non contractuelles / nicht vertragliche Fotos / fotografie non contrattuali / fotos no contractuales

4 SEASONS **53389**
545 x 315 x 16

96345947 / 964083598 / 6455AG / 6455Z1 / 6455Z7

4 SEASONS **53463**
510 x 368 x 16

6453FH

4 SEASONS **53464**
510 x 368 x 16

6453FP

4 SEASONS **53511**
415 x 373 x 16

9635759480 / 6455AL

4 SEASONS **53735**
554 x 350 x 25

96189239 / 96269251 / 6455Q9

4 SEASONS **53743**
600 x 362 x 24

96049329 / 96049429 / 96134218

4 SEASONS **53744**
555 x 340 x 16

96158115 / 6453P7

4 SEASONS **53745**
625 x 340 x 20

96364764 / 96364765 / 6455V8 / 6455W4 / 6455Y2

4 SEASONS **53746**
410 x 270 x 25

96109484

Non contractual pictures / photos non contractuelles / nicht vertragliche Fotos / fotografie non contrattuali / fotos no contractuales

4 SEASONS **53747**

6455T8

4 SEASONS **53748**

95634991

4 SEASONS **53749**

95636459

4 SEASONS **53750**

95639220

4 SEASONS **53751**

6455V0

4 SEASONS **53752**

96096846 / 6453V5

4 SEASONS **53753**

9628007580 / 9645975680 / 6455AV / 6455R0 / 6455V9

4 SEASONS **53754**

96123386 / 96147839

4 SEASONS **53914**

6455Q6 / 6455Y3

4 SEASONS **54435**

R134a

95667987

4 SEASONS **54440**

R134a

6444A2

4 SEASONS **54441**

330 x 203 x 79

R12

644492

4 SEASONS **54442**

263 x 229 x 79

R134a

6461C0

4 SEASONS **54443**

263 x 229 x 79

R12

95661713

4 SEASONS **54446**

R134a

6450AW

4 SEASONS **54448**

R134a

6444C0

4 SEASONS **54566**

360 x 217 x 67

6450CX

4 SEASONS **54844**

6444E2

Non contractual pictures / photos non contractuelles / nicht vertragliche Fotos / fotografie non contrattuali / fotos no contractuales

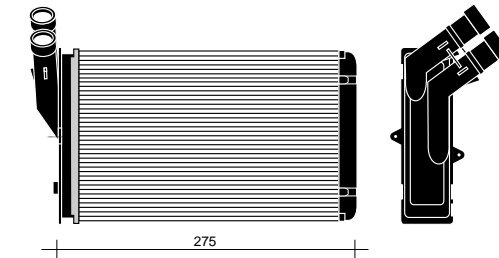
4 SEASONS **54857**



6444E3

4 SEASONS **93530**

235 x 157 x 43



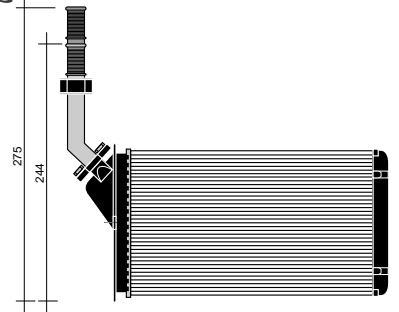
275

Valeo

644878 / 6488C8

4 SEASONS **93532**

235 x 140 x 40



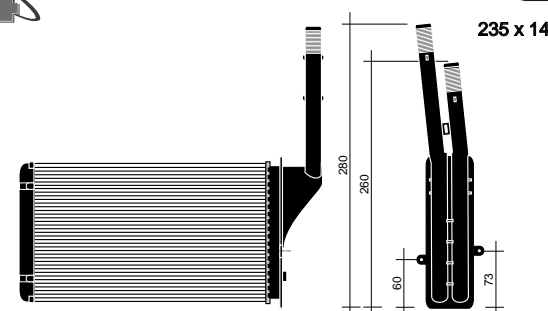
275
244

Removable pipes

95230684

4 SEASONS **93533**

235 x 140 x 43



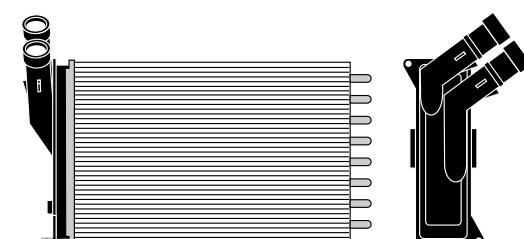
280
260
60

Non removable pipes

96090004 / 96095386

4 SEASONS **93534**

235 x 153 x 43



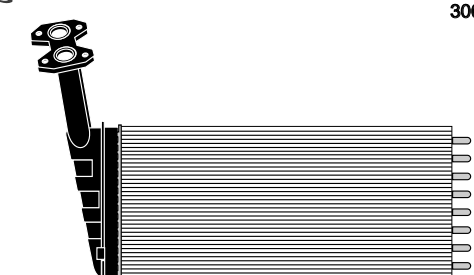
43

Behr

6448C8

4 SEASONS **93535**

300 x 140 x 43

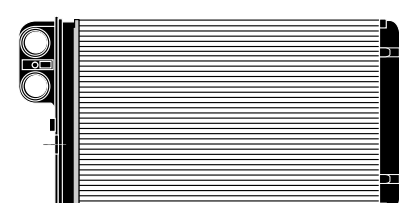


43

95495316

4 SEASONS **93543**

290 x 158 x 42

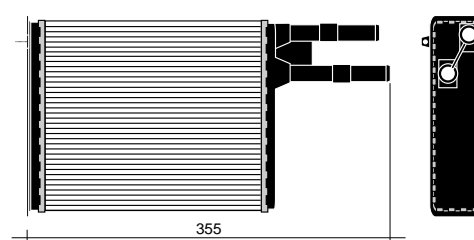


42

9565101

4 SEASONS **93560**

216 x 195 x 42

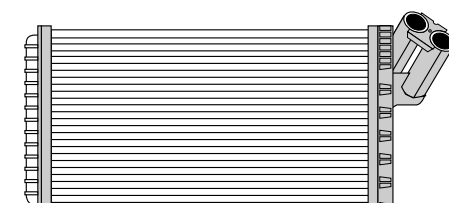


355

644893 / 13207740

4 SEASONS **93656**

300 x 170 x 35



35

6448A7

4 SEASONS **93771**
248 x 132 x 40

6448G3

4 SEASONS **93808**
215 x 80 x 18

6445JG

4 SEASONS **93822**
233 x 157 x 42

6448J8

4 SEASONS **93828**
205 x 85 x 18

6445PT

4 SEASONS **93829**
248 x 432 x 40

6448K9

4 SEASONS

4 SEASONS **33227**

6455AE / 6455T4

4 SEASONS **33229**

9617682080 / 6455Q7

4 SEASONS **33265**

6453F0 / 6453P6 / 6453Z0

4 SEASONS **33267**

6453Y5

4 SEASONS **33708**

9635501980 / 6455W1 / 6455X8

Non contractual pictures / photos non contractuelles / nicht vertragliche Fotos / fotografie non contrattuali / fotos no contractuales

4 SEASONS **33709**



9636622980 / 6455X7

4 SEASONS **33848**



9628107080 / 6455Q4

4 SEASONS **33912**



9610829080 / 6455P8

4 SEASONS **33915**



6455S0

4 SEASONS **33938**



9633852980 / 6455V1 / 6455X4

4 SEASONS **33939**



6455XA

4 SEASONS **33952**



9619729480 / 6455R1

4 SEASONS **83502**



6453V6

4 SEASONS **83522**



6455CF

4 SEASONS **83540**



6455AJ / 6455AK

4 SEASONS **83564**



6455AH

4 SEASONS **83670**



6455AH

4 SEASONS **38617**



646191

4 SEASONS **38627**



6461FG

4 SEASONS **38672**



6461A3 / 6461F9



4 SEASONS **38676**



6461G2 / 6461H3

4 SEASONS **38813**



6461G5

4 SEASONS **38817**



6461A1

4 SEASONS **38820**



6461F6

4 SEASONS **38876**



6461G3

4 SEASONS **38881**



95568630 / 6461J3

4 SEASONS **39501**



6461G1

4 SEASONS **39530**



6461H9

4 SEASONS **39531**



6461H2

4 SEASONS **36602**



9614390780 / 9615340680 / 6455T2

4 SEASONS **36697**



6455X5

4 SEASONS **37997**



6455L1 / 6455W0 / 9603763080

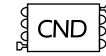
Non contractual pictures / photos non contractuelles / nicht vertragliche Fotos / fotografie non contrattuali / fotos no contractuales



	kW	PS	CC			
75 - FAV 75.240	180	245	8650	RS 180 L, RS 180 M	07.92 - 02.98	68219 33455
75 - FAR 75.240,FAS 75.240	180	245	8650	RS 180 L, RS 180 M	07.92 - 02.98	68219 33455
75 - FAG 75.240,FAN 75.240	180	245	8650	RS 180 L, RS 180 M	07.92 - 02.98	68219 33455
75 - FT 75.240	180	245	8650	RS 180, RS 180 L, RS 180 M	07.92 - 02.98	68219 33455
75 - FA 75.270	200	272	8650	RS 200, RS 200 L, RS 200 M	07.92 - 02.98	68219 33455
75 - FAV 75.270	200	272	8650	RS 200 L, RS 200 M	07.92 - 02.98	68219 33455
75 - FAR 75.270,FAS 75.270	200	272	8650	RS 200 L, RS 200 M	07.92 - 02.98	68219 33455
75 - FAG 75.270,FAN 75.270	200	272	8650	RS 200 L, RS 200 M	07.92 - 02.98	68219 33455
75 - FAT 75.270	200	272	8650	RS 200 L, RS 200 M	07.92 - 02.98	68219 33455
75 - FT 75.270	200	272	8650	RS 200, RS 200 L, RS 200 M	07.92 - 02.98	68219 33455
75 - FA 75.300	222	302	8650	RS 222, RS 222 L, RS 222 M	07.92 - 02.98	68219 33455
75 - FAR 75.300,FAS 75.300	222	302	8650	RS 222 L, RS 222 M	07.92 - 02.98	68219 33455
75 - FAG 75.300,FAN 75.300	222	302	8650	RS 222 L, RS 222 M	07.92 - 02.98	68219 33455
75 - FT 75.300	222	302	8650	RS 222, RS 222 L, RS 222 M	07.92 - 02.98	68219 33455
75 CF - FA 75 CF 250	183	249	9200	PF 183 M	02.98 - 12.00	68219 33455
75 CF - FAR 75 CF 250,FAS 75 C...	183	249	9200	PF 183 M	02.98 - 12.00	68219 33455
75 CF - FAG 75 CF 250,FAN 75 C...	183	249	9200	PF 183 M	02.98 - 12.00	68219 33455
75 CF - FAT 75 CF 250	183	249	9200	PF 183 M	02.98 - 12.00	68219 33455
75 CF - FT 75 CF 250	183	249	9200	PF 183 M	02.98 - 12.00	68219 33455
75 CF - FA 75 CF 290	212	288	9200	PF 212 M	02.98 - 12.00	68219 33455
75 CF - FAR 75 CF 290,FAS 75 C...	212	288	9200	PF 212 M	02.98 - 12.00	68219 33455
75 CF - FAG 75 CF 290,FAN 75 C...	212	288	9200	PF 212 M	02.98 - 12.00	68219 33455
75 CF - FAT 75 CF 290	212	288	9200	PF 212 M	02.98 - 12.00	68219 33455
75 CF - FT 75 CF 290	212	288	9200	PF 212 M	02.98 - 12.00	68219 33455
75 CF - FA 75 CF 320	235	320	9200	PF 235 M	02.98 - 12.00	68219 33455
75 CF - FAR 75 CF 320,FAS 75 C...	235	320	9200	PF 235 M	02.98 - 12.00	68219 33455
75 CF - FAG 75 CF 320,FAN 75 C...	235	320	9200	PF 235 M	02.98 - 12.00	68219 33455
75 CF - FAT 75 CF 320	235	320	9200	PF 235 M	02.98 - 12.00	68219 33455
75 CF - FT 75 CF 320	235	320	9200	PF 235 M	02.98 - 12.00	68219 33455
<hr/>						
85 - FA 85.330	242	329	11600	WS 242, WS 242 L, WS 242 M	07.92-02.98	68219 33455
85 - FAG 85.330,FAR 85....	242	329	11600	WS 242 L, WS 242 M	07.92-02.98	68219 33455
85 - FAT 85.330	242	329	11600	WS 242 L, WS 242 M	07.92-02.98	68219 33455
85 - FAD 85.330	242	329	11600	WS 242 L, WS 242 M	07.92-02.98	68219 33455
85 - FT 85.330	242	329	11600	WS 242, WS 242 L, WS 242 M	07.92-02.98	68219 33455
85 - FTG 85.330	242	329	11600	WS 242 L, WS 242 M	07.92-02.98	68219 33455
85 - FTT 85.330	242	329	11600	WS 242 L, WS 242 M	07.92-02.98	68219 33455
85 - FA 85.360	268	364	11600	WS 268, WS 268 L, WS 268 M	07.92-02.98	68219 33455
85 - FAG 85.360,FAR 85....	268	364	11600	WS 268 L, WS 268 M	07.92-02.98	68219 33455
85 - FAT 85.360	268	364	11600	WS 268 L, WS 268 M	07.92-02.98	68219 33455
85 - FAD 85.360	268	364	11600	WS 268 L, WS 268 M	07.92-02.98	68219 33455
85 - FT 85.360	268	364	11600	WS 268 L, WS 268 M	07.92-02.98	68219 33455
85 - FTG 85.360	268	364	11600	WS 268 L, WS 268 M	07.92-02.98	68219 33455
85 - FTT 85.360	268	364	11600	WS 268 L, WS 268 M	07.92-02.98	68219 33455
85 - FA 85.400	295	401	11600	WS 295 M	03.95-02.98	68219 33455



	kW	PS	CC			
85 - FAG 85.400,FAR 85.400,...	295	401	11600	WS 295 M	03.95 - 02.98	68219 33455
85 - FAT 85.400	295	401	11600	WS 295 M	03.95 - 02.98	68219 33455
85 - FAD 85.400	295	401	11600	WS 295 M	03.95 - 02.98	68219 33455
85 - FT 85.400	295	401	11600	WS 295 M	03.95 - 02.98	68219 33455
85 - FTG 85.400	295	401	11600	WS 295 M	03.95 - 02.98	68219 33455
85 - FTT 85.400	295	401	11600	WS 295 M	03.95 - 02.98	68219 33455
85 CF - FA 85 CF 340	250	340	12580	XF 250 M	02.98-12.00	68218 33455
85 CF - FAR 85 CF 340	250	340	12580	XF 250 M	02.98-12.00	68218 33455
85 CF - FAS 85 CF 340	250	340	12580	XF 250 M	02.98-12.00	68218 33455
85 CF - FAG 85 CF 340,F...	250	340	12580	XF 250 M	02.98-12.00	68218 33455
85 CF - FAT 85 CF 340	250	340	12580	XF 250 M	02.98-12.00	68218 33455
85 CF - FAD 85 CF 340	250	340	12580	XF 250 M	02.98-12.00	68218 33455
85 CF - FAC 85 CF 340	250	340	12580	XF 250 M	02.98-12.00	68218 33455
85 CF - FT 85 CF 340	250	340	12580	XF 250 M	02.98-12.00	68218 33455
85 CF - FTG 85 CF 340	250	340	12580	XF 250 M	02.98-12.00	68218 33455
85 CF - FTT 85 CF 340	250	340	12580	XF 250 M	02.98-12.00	68218 33455
85 CF - FA 85 CF 380	280	381	12580	XF 280 M	02.98-12.00	68218 33455
85 CF - FAR 85 CF 380	280	381	12580	XF 280 M	02.98-12.00	68218 33455
85 CF - FAS 85 CF 380	280	381	12580	XF 280 M	02.98-12.00	68218 33455
85 CF - FAG 85 CF 380,F...	280	381	12580	XF 280 M	02.98-12.00	68218 33455
85 CF - FAT 85 CF 380	280	381	12580	XF 280 M	02.98-12.00	68218 33455
85 CF - FAC 85 CF 380	280	381	12580	XF 280 M	02.98 - 12.00	68218 33455
85 CF - FAD 85 CF 380	280	381	12580	XF 280 M	02.98 - 12.00	68218 33455
85 CF - FT 85 CF 380	280	381	12580	XF 280 M	02.98 - 12.00	68218 33455
85 CF - FTG 85 CF 380	280	381	12580	XF 280 M	02.98 - 12.00	68218 33455
85 CF - FTT 85 CF 380	280	381	12580		02.98 - 12.00	68218 33455
85 CF - FA 85 CF 430	315	428	12580	XF 315 M	02.98 - 12.00	68218 33455
85 CF - FAR 85 CF 430	315	428	12580	XF 315 M	02.98 - 12.00	68218 33455
85 CF - FAS 85 CF 430	315	428	12580	XF 315 M	02.98 - 12.00	68218 33455
85 CF - FAG 85 CF 430,FAN 85 C...	315	428	12580	XF 315 M	02.98 - 12.00	68218 33455
85 CF - FAT 85 CF 430	315	428	12580	XF 315 M	02.98 - 12.00	68218 33455
85 CF - FAC 85 CF 430	315	428	12580	XF 315 M	02.98 - 12.00	68218 33455
85 CF - FAD 85 CF 430	315	428	12580	XF 315 M	02.98 - 12.00	68218 33455
85 CF - FT 85 CF 430	315	428	12580	XF 315 M	02.98 - 12.00	68218 33455
85 CF - FTG 85 CF 430	315	428	12580	XF 315 M	02.98 - 12.00	68218 33455
85 CF - FTT 85 CF 430	315	428	12580	XF 315 M	02.98 - 12.00	68218 33455
95 - FA 95.310	225	306	11600		09.87 - 09.90	68219 53639
95 - FAR 95.310	225	306	11600		09.87 - 09.90	68219 53639
95 - FT 95.310	225	306	11600		09.87 - 09.90	68219 53639
95 - FA 95.330	242	329	11600		08.90 - 01.93	68219 53639
95 - FAR 95.330,FAS 95.330	242	329	11600		08.90 - 01.93	68219 53639
95 - FT 95.330	242	329	11600		08.90 - 01.93	68219 53639
95 - FA 95.350	259	352	11600		09.87 - 09.90	68219 53639



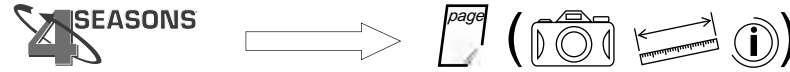
	kW	PS	CC					
95 - FAG 95.350,FAR 95.350,...	259	352	11600		09.87 - 09.90	68219		53639
95 - FAT 95.350	259	352	11600		09.87 - 09.90	68219		53639
95 - FAD 95.350	259	352	11600		09.87 - 09.90	68219		53639
95 - FT 95.350	259	352	11600		09.87 - 09.90	68219		53639
95 - FTG 95.350,FTS 95.350	259	352	11600		09.87 - 09.90	68219		53639
95 - FTT 95.350	259	352	11600		09.87 - 09.90	68219		53639
95 - FA 95.360	268	364	11600		08.90 - 01.98	68219	83760 39156	53639
95 - FAG 95.360,FAR 95.360,...	268	364	11600		08.90 - 01.98	68219	83760 39156	53639
95 - FAT 95.360	268	364	11600		08.90 - 01.98	68219	83760 39156	53639
95 - FAK 95.360	268	364	11600		08.90 - 01.98	68219	83760 39156	53639
95 - FAD 95.360	268	364	11600		08.90 - 01.98	68219	83760 39156	53639
95 - FT 95.360	268	364	11600		08.90 - 01.98	68219	83760 39156	53639
95 - FTG 95.360,FTR 95.360,...	268	364	11600		08.90 - 01.98	68219	83760 39156	53639
95 - FTT 95.360	268	364	11600		08.90 - 01.98	68219	83760 39156	53639
95 - FA 95.380	282	384	11600		09.87 - 09.90	68219		53639
95 - FAG 95.380,FAR 95.380,...	282	384	11600		09.87 - 09.90	68219		53639
95 - FAT 95.380	282	384	11600		09.87 - 09.90	68219		53639
95 - FAD 95.380	282	384	11600		09.87 - 09.90	68219		53639
95 - FT 95.380	282	384	11600		09.87 - 09.90	68219		53639
95 - FTG 95.380,FTS 95.380	282	384	11600		09.87 - 09.90	68219		53639
95 - FTT 95.380	282	384	11600		09.87 - 09.90	68219		53639
95 - FA 95.400	295	401	11600	WS 295, WS 295 G, WS 295 L,	08.90 - 01.98	68219	83760 39156	53639
95 - FAG 95.400,FAR 95.400,...	295	401	11600	WS 295, WS 295 G, WS 295 L,	08.90 - 01.98	68219	83760 39156	53639
95 - FAT 95.400	295	401	11600	WS 295, WS 295 G, WS 295 L,	08.90 - 01.98	68219	83760 39156	53639
95 - FAK 95.400	295	401	11600	WS 295, WS 295 L, WS 295 M	08.90 - 01.98	68219	83760 39156	53639
95 - FAD 95.400	295	401	11600	WS 295, WS 295 G, WS 295 L,	08.90 - 01.98	68219	83760 39156	53639
95 - FT 95.400	295	401	11600	WS 295, WS 295 G, WS 295 L,	08.90 - 01.98	68219	83760 39156	53639
95 - FTG 95.400,FTR 95.400,...	295	401	11600	WS 295, WS 295 G, WS 295 L,	08.90 - 01.98	68219	83760 39156	53639
95 - FTT 95.400	295	401	11600	WS 295, WS 295 G, WS 295 L,	08.90 - 01.98	68219	83760 39156	53639
95 - FA 95.430	315	428	11600	WS 295, WS 295 G, WS 295 L,	02.92 - 01.98	68219	83760 39156	53639
95 - FAG 95.430,FAR 95.430,...	315	428	11600	WS 315, WS 315 L, WS 315 M	02.92 - 01.98	68219	83760 39156	53639
95 - FAT 95.430	315	428	11600	WS 315, WS 315 L, WS 315 M	02.92 - 01.98	68219	83760 39156	53639
95 - FAK 95.430	315	428	11600	WS 315, WS 315 L, WS 315 M	02.92 - 01.98	68219	83760 39156	53639
95 - FAD 95.430	315	428	11600	WS 315, WS 315 L, WS 315 M	02.92 - 01.98	68219	83760 39156	53639
95 - FT 95.430	315	428	11600	WS 315, WS 315 L, WS 315 M	02.92 - 01.98	68219	83760 39156	53639
FTG 95 - 95.430,FTR 95.430,...	315	428	11600	WS 315, WS 315 L, WS 315 M	02.92 - 01.98	68219	83760 39156	53639
FTT 95 - 95.430	315	428	11600	WS 315, WS 315 L, WS 315 M	02.92 - 01.98	68219	83760 39156	53639
FT 95 - 95.500	373	507	14000	VF 373 M	02.94 - 01.98	68219	83760 39156	53639
95 XF - FA 95 XF 380	280	381	12580	XF 280 M	01.97-09.02	68218	83761 39156	53640
95 XF - FAR 95 XF 380	280	381	12580	XF 280 M	01.97-09.02	68218	83761 39156	53640
95 XF - FAS 95 XF 380	280	381	12580	XF 280 M	01.97-09.02	68218	83761 39156	53640
95 XF - FAT 95 XF 380	280	381	12580	XF 280 M	01.97-09.02	68218	83761 39156	53640
95 XF - FAC 95 XF 380	280	381	12580	XF 280 M	01.97-09.02	68218	83761 39156	53640



	kW	PS	CC						
95 XF - FAD 95 XF 380	280	381	12580	XF 280 M	01.97-09.02	68218	83761	39156	53640
95 XF - FT 95 XF 380	280	381	12580	XF 280 M	01.97-09.02	68218	83761	39156	53640
95 XF - FTG 95 XF 380	280	381	12580	XF 280 M	01.97-09.02	68218	83761	39156	53640
95 XF - FTR 95 XF 380	280	381	12580	XF 280 M	01.97-09.02	68218	83761	39156	53640
95 XF - FTS 95 XF 380	280	381	12580	XF 280 M	01.97-09.02	68218	83761	39156	53640
95 XF - FTT 95 XF 380	280	381	12580		01.97-09.02	68218	83761	39156	53640
95 XF - FA 95 XF 430	315	428	12580	XF 315 M	01.97-09.02	68218	83761	39156	53640
95 XF - FAR 95 XF 430	315	428	12580	XF 315 M	01.97-09.02	68218	83761	39156	53640
95 XF - FAS 95 XF 430	315	428	12580	XF 315 M	01.97-09.02	68218	83761	39156	53640
95 XF - FAT 95 XF 430	315	428	12580	XF 315 M	01.97-09.02	68218	83761	39156	53640
95 XF - FAC 95 XF 430	315	428	12580	XF 315 M	01.97 - 09.02	68218	83761	39156	53640
95 XF - FAD 95 XF 430	315	428	12580	XF 315 M	01.97 - 09.02	68218	83761	39156	53640
95 XF - FT 95 XF 430	315	428	12580	XF 315 M	01.97 - 09.02	68218	83761	39156	53640
95 XF - FTG 95 XF 430	315	428	12580	XF 315 M	01.97 - 09.02	68218	83761	39156	53640
95 XF - FTR 95 XF 430	315	428	12580	XF 315 M	01.97 - 09.02	68218	83761	39156	53640
95 XF - FTS 95 XF 430	315	428	12580	XF 315 M	01.97 - 09.02	68218	83761	39156	53640
95 XF - FTT 95 XF 430	315	428	12580	XF 315 M	01.97 - 09.02	68218	83761	39156	53640
95 XF - FA 95 XF 480	355	483	12580	XF 355 M	01.97 - 09.02	68218	83761	39156	53640
95 XF - FAR 95 XF 480	355	483	12580	XF 355 M	01.97 - 09.02	68218	83761	39156	53640
95 XF - FAS 95 XF 480	355	483	12580	XF 355 M	01.97 - 09.02	68218	83761	39156	53640
95 XF - FAT 95 XF 480	355	483	12580	XF 355 M	01.97 - 09.02	68218	83761	39156	53640
95 XF - FAC 95 XF 480	355	483	12580	XF 355 M	01.97 - 09.02	68218	83761	39156	53640
95 XF - FAD 95 XF 480	355	483	12580	XF 355 M	01.97 - 09.02	68218	83761	39156	53640
95 XF - FT 95 XF 480	355	483	12580	XF 355 M	01.97 - 09.02	68218	83761	39156	53640
95 XF - FTG 95 XF 480	355	483	12580	XF 355 M	01.97 - 09.02	68218	83761	39156	53640
95 XF - FTR 95 XF 480	355	483	12580	XF 355 M	01.97 - 09.02	68218	83761	39156	53640
95 XF - FTS 95 XF 480	355	483	12580	XF 355 M	01.97 - 09.02	68218	83761	39156	53640
95 XF - FTT 95 XF 480	355	483	12580	XF 355 M	01.97 - 09.02	68218	83761	39156	53640
95 XF - FA 95 XF 530	390	530	12580	XE 390 C	02.01 - 09.02	68218	83761	39156	53640
95 XF - FA 95 XF 530	390	530	14000	VF 390 M	01.97 - 09.02	68218	83761	39156	53640
95 XF - FAR 95 XF 530	390	530	14000	VF 390 M	01.97 - 09.02	68218	83761	39156	53640
95 XF - FAS 95 XF 530	390	530	14000	VF 390 M	01.97 - 09.02	68218	83761	39156	53640
95 XF - FT 95 XF 530	390	530	14000	VF 390 M	01.97 - 09.02	68218	83761	39156	53640
95 XF - FTT 95 XF 530	390	530	14000	VF 390 M	01.97 - 09.02	68218	83761	39156	53640
CF 75 - FA 75.250	183	249	9200	PE 183 C	01.01-				43059
CF 75 - FT 75.250	183	249	9200	PE 183 C	01.01-				43059
CF 75 - FAR 75.250	183	249	9200	PE 183 C	01.01-				43059
CF 75 - FAG 75.250, FAN...	183	249	9200	PE 183 C	01.01-				43059
CF 75 - FAT 75.250	183	249	9200	PE 183 C	01.01-				43059
CF 75 - FA 75.310	228	310	9200	PE 228 C	01.01-				43059
CF 75 - FT 75.310	228	310	9200	PE 228 C	01.01-				43059
CF 75 - FAR 75.310, FAS...	228	310	9200	PE 228 C	01.01-				43059
CF 75 - FAG 75.310, FAN...	228	310	9200	PE 228 C	01.01-				43059
CF 75 - FAT 75.310	228	310	9200	PE 228 C	01.01-				43059



	kW	PS	CC			
<i>CF 75 - FA 75.360</i>	265	360	9200	PE 265 C	01.01-	43059
<i>CF 75 - FT 75.360</i>	265	360	9200	PE 265 C	01.01-	43059
<i>CF 75 - FAR 75.360, FAS...</i>	265	360	9200	PE 265 C	01.01-	43059
<i>CF 75 - FAG 75.360</i>	265	360	9200	PE 265 C	01.01-	43059
<i>CF 75 - FAT 75.360</i>	265	360	9200	PE 265 C	01.01-	43059
<hr/>						
<i>CF 85 - FA 85.340</i>	250	340	12580	XE 250 C	01.01 -	43059
<i>CF 85 - FA 85.380</i>	280	381	12580	XE 280 C	01.01 -	43059
<i>CF 85 - FA 85.430</i>	315	428	12580	XE 315 C	01.01 -	43059
<i>CF 85 - FA 85.480</i>	355	483	12580	XE 355 C	01.01 -	43059
<i>CF 85 - FT 85.340</i>	250	340	12580		01.01 -	43059
<i>CF 85 - FT 85.380</i>	280	381	12580	XE 280 C	01.01 -	43059
<i>CF 85 - FT 85.430</i>	315	428	12580	XE 315 C	01.01 -	43059
<i>CF 85 - FT 85.480</i>	355	483	12580	XE 355 C	01.01 -	43059
<i>CF 85 - Far 85.340, FAS</i>	250	340	12580	XE 250 C	01.01 -	43059
<i>CF 85 - FAR 85.380, FAS 85.380</i>	280	381	12580	XE 280 C	01.01 -	43059
<i>CF 85 - FAR 85.430, FAS 85.430</i>	315	428	12580	XE 315 C	01.01 -	43059
<i>CF 85 - FAR 85.480, FAS 85.480</i>	355	483	12580	XE 355 C	01.01 -	43059
<i>CF 85 - FAG 85.340</i>	250	340	12580	XE 250 C	01.01 -	43059
<i>CF 85 - FAG 85.380, FAN 85.380</i>	280	381	12580	XE 280 C	01.01 -	43059
<i>CF 85 - FAG 85.430</i>	315	428	12580	XE 315 C	01.01 -	43059
<i>CF 85 - FAG 85.480, FAN 85.480</i>	355	483	12580	XE 355 C	01.01 -	43059
<i>CF 85 - FAT 85.340</i>	250	340	12580	XE 250 C	01.01 -	43059
<i>CF 85 - FT 85.380</i>	280	381	12580	XE 280 C	01.01 -	43059
<i>CF 85 - FAT 85.430</i>	315	428	12580	XE 315 C	01.01 -	43059
<i>CF 85 - FAT 85.480</i>	355	483	12580	XE 355 C	01.01 -	43059
<i>CF 85 - AD</i>	250	340	12580	XE 250 C	01.01 -	43059
<i>CF 85 - AD 85.380</i>	280	381	12580	XE 280 C	01.01 -	43059
<i>CF 85 - AD 85.430</i>	315	428	12580	XE 315 C	01.01 -	43059
<i>CF 85 - AD 85.480</i>	355	483	12580	XE 355 C	01.01 -	43059
<i>CF 85 - TG 85.340</i>	250	340	12580	XE 250 C	01.01 -	43059
<i>CF 85 - TG 85.380</i>	280	381	12580	XE 280 C	01.01 -	43059
<i>CF 85 - TG 85.480</i>	355	483	12580	XE 355 C	01.01 -	43059
<i>CF 85 - TT 85.340</i>	250	340	12580	XE 250 C	01.01 -	43059
<i>CF 85 - TT 85.380</i>	280	381	12580	XE 280 C	01.01 -	43059
<i>CF 85 - TT 85.430</i>	315	428	12580	XE 315 C	01.01 -	43059
<i>CF 85 - TT 85.480</i>	355	483	12580	XE 355 C	01.01 -	43059
<hr/>						
<i>DAF 700</i>						93758
<i>DAF 900</i>						93758



4 SEASONS Page	4 SEASONS Page	4 SEASONS Page	4 SEASONS Page	4 SEASONS Page	4 SEASONS Page	4 SEASONS Page	4 SEASONS Page	4 SEASONS Page	4 SEASONS Page
33455 121									
39156 121									
43059 121									
53639 121									
53640 121									
68218 121									
68219 121									
68219 121									
68219 121									
83760 121									
83761 121									
93758 121									

O.E. → 4 SEASONS

1251063	68219						
1264800	68219						
1287796	53639						
1290592	83760						
1321891	83761						
1327759	53640						
1356360	33455						
1371355	43059						
1387322	68218						
1444295	68219						
697689	93758						
7032102299	39156						

4 SEASONS **NEW: 68218**
RMFG: **68218**



Ø 119 mm
 Poly-V8
 175 cc
 Sanden 7H15
 24v

1387322

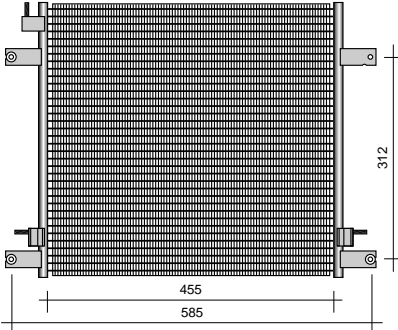
4 SEASONS **NEW: 68219**
RMFG: **68219**



Ø 133 mm
 1 G - A
 175 cc
 Sanden 7H15
 24v

1251063 / 1264800 / 1444295

4 SEASONS **43059**

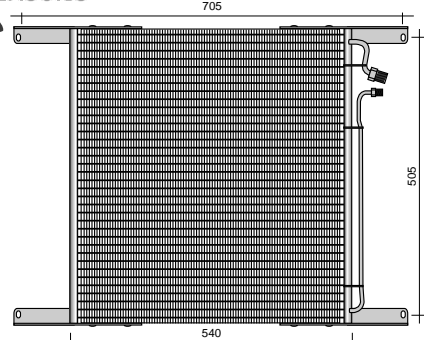


455 x 432 x 16

455
 585
 312

1371355

4 SEASONS **53639**

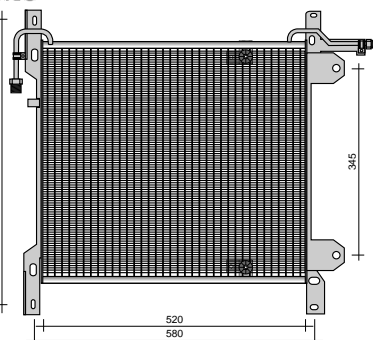


490 x 540 x 19

705
 540
 505

1287796

4 SEASONS **53640**

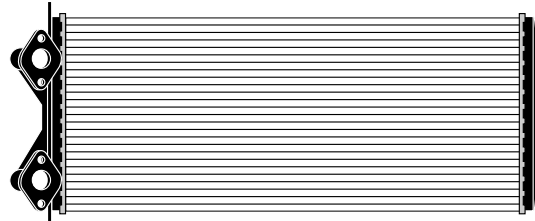


540 x 475 x 22

665
 520
 580
 345

1327759

4 SEASONS **93758**



330 x 140 x 42

697689

4 SEASONS **33455**



1356360

4 SEASONS **83760**



1290592

4 SEASONS **83761**



1321891

4 SEASONS **39156**

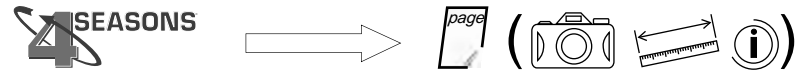


7032102299

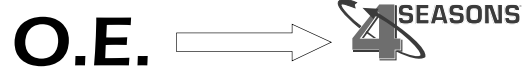
Non contractual pictures / photos non contractuelles / nicht vertragliche Fotos / fotografie non contrattuali / fotos no contractuales



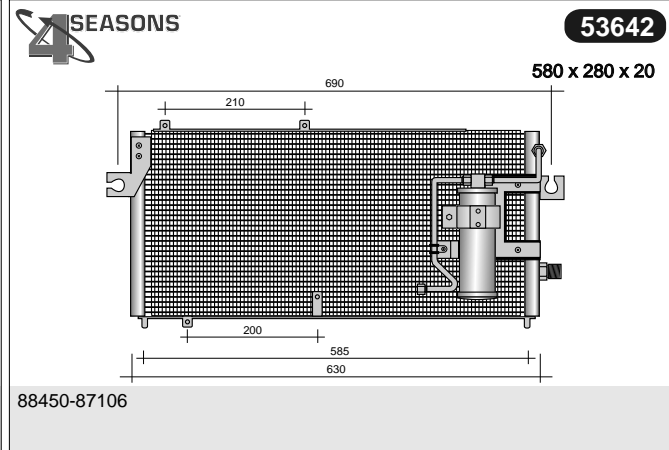
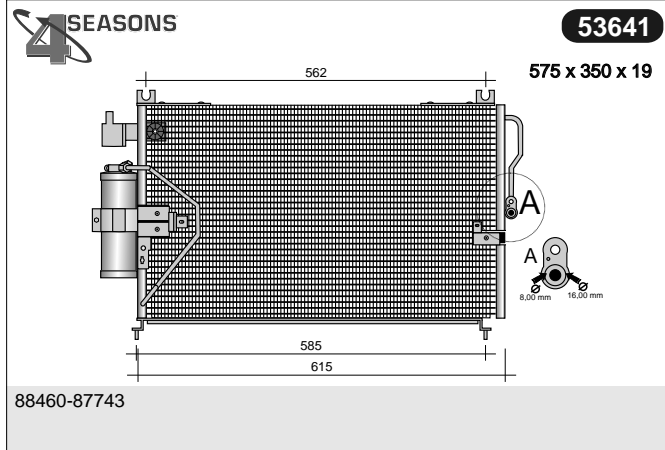
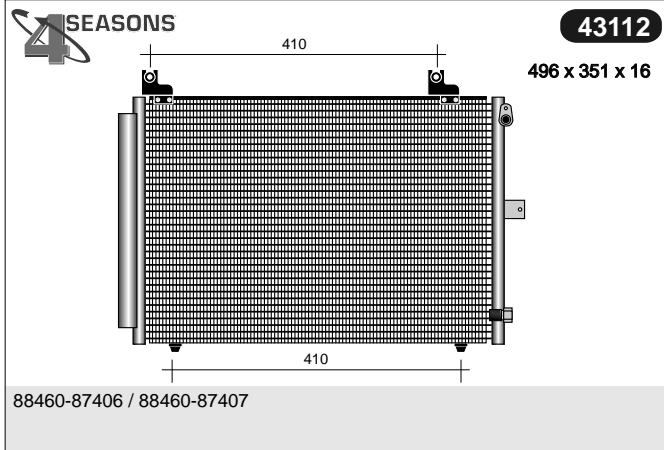
		kW	PS	CC	Cyl		
Applause II	1.6 16V	73	99	1590	4	07.97 -	53642
Charade IV (G200, G202)	1.3	44	60	1296	4 HC	09.96 -	53641
Charade IV (G200, G202)	1.3 16V	55	75	1296	4	05.96 -	53641
Gran Move (G3)	1.5 16V (G303)	66	90	1499	4 HEEG	10.96 - 07.98	53641
Terios (J1)	1.3 2WD	63	86	1298	4 K3-VE	09.01 -	43112
Terios (J1)	1.3 4WD	63	86	1298	4 K3-VE	10.00 -	43112



Page	Page	Page	Page	Page	Page	Page	Page	Page	Page
43112	124								
53641	124								
53642	124								



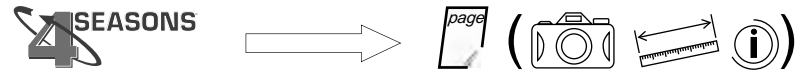
88450-87106	53642						
88460-87406	43112						
88460-87407	43112						
88460-87743	53641						



Non contractual pictures / photos non contractuelles / nicht vertragliche Fotos / fotografie non contrattuali / fotos no contractuales



		kW	PS	CC	Cyl				
328 GTB	3.2	199	270	3186	8	F 105 C..	09.85 - 09.89	58056	57056
328 GTB	3.2	199	270	3186	8	F 105 C..	09.85 - 09.89	58066	57066
328 GTS	3.2	199	270	3186	8	F 105 C..	09.85 - 09.89	58056	57056
328 GTS	3.2	199	270	3186	8	F 105 C..	09.85 - 09.89	58066	57066
Mondial	8	158	214	2927	8	F 106 B..	07.80 - 09.83	58056	57056
Mondial	8	158	214	2927	8	F 106 B..	07.80 - 09.83	58066	57066
Mondial	8 Quattrovalvole	177	240	2927	8	F 105 A..	10.82 - 07.87	58056	57056
Mondial	8 Quattrovalvole	177	240	2927	8	F 105 A..	10.82 - 07.87	58066	57066
Mondial	3.2 Quattrovalvole	199	270	3186	8	F 105 C..	10.85 - 12.88	58056	57056
Mondial	3.2 Quattrovalvole	199	270	3186	8	F 105 C..	10.85 - 12.88	58066	57066
Mondial cabriolet	8 Quattrovalvole	177	240	2927	8	F 105 A..	03.84 - 07.87	58056	57056
Mondial cabriolet	8 Quattrovalvole	177	240	2927	8	F 105 A..	03.84 - 07.87	58066	57066
Mondial cabriolet	3.2 Quattrovalvole	199	270	3186	8	F 105 C..	09.85 - 12.88	58056	57056
Mondial cabriolet	3.2 Quattrovalvole	199	270	3186	8	F 105 C..	09.85 - 12.88	58066	57066
Testarossa	5.0	272	370	4942	12	F 113 B..	08.86 - 89	58056	57056
Testarossa	5.0	272	370	4942	12	F 113 B..	08.86 - 89	58066	57066
Testarossa	5.0	287	390	4942	12	F 113 A..	05.84 - 89	58056	57056
Testarossa	5.0	287	390	4942	12	F 113 A..	05.84 - 89	58066	57066



4 SEASONS	Page	4 SEASONS	Page	4 SEASONS	Page	4 SEASONS	Page	4 SEASONS	Page	4 SEASONS	Page	4 SEASONS	Page	4 SEASONS	Page	4 SEASONS	Page	4 SEASONS	Page	4 SEASONS	Page	
57056	127																					
57066	127																					
58056	127																					
58066	127																					


O.E. → 4 SEASONS

ER210L	58056																					
ER210L	57056																					
ER210R	58066																					
ER210R	57066																					

 SEASONS




NEW: 58056
RMFG: 57056

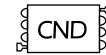

200 cc
York ER210L

 SEASONS



NEW: 58066
RMFG: 57066


200 cc
York ER210R



kW PS CC Cyl

Barchetta (183)	1.8 16V	96	130	1747	4	183 A1.000, 188 A6.000	04.95 - 05.95	68565	67565	33227	38687	53129	54118	93551	
Barchetta (183)	1.8 16V	96	130	1747	4	183 A1.000, 188 A6.000	05.95 - 11.97	68565	67565	33227	38687	53134	54118	93552	36599
Barchetta (183)	1.8 16V	96	130	1747	4	183 A1.000, 188 A6.000	12.97 - 03.99	68565	67565	33227	38687	53134	54117	93551	36599
Barchetta (183)	1.8 16V	96	130	1747	4	183 A1.000, 188 A6.000	03.99 - 08.00	58754	57754	33227	38687	53134	54117	93552	
Barchetta (183)	1.8 16V	96	130	1747	4	183 A1.000, 188 A6.000	09.00 - 05.02	58759	57759	33227	38687	53134	54117	93551	
Barchetta (183)	1.8 16V	96	130	1747	4	183 A1.000, 188 A6.000	06.02 -	58759	57759	33227	38687		54117	93552	
Bravo/Brava (182)	1.2 16V 80	59	80	1242	4	188 A5.000	10.00 - 10.01	58757	57757	33227	38689	53467		93550	36596
Bravo/Brava (182)	1.2 16V 80	60	82	1242	4	182 B2.000	12.98 - 10.00	58760	57760	33227	38689	53652		93550	36596
Bravo/Brava (182)	1.4 (182.BG)	55	75	1370	4	182 A5.000	10.95 - 11.96	58754	57754	33227	38689	53643	54127	93550	36598
Bravo/Brava (182)	1.4 (182.BG)	55	75	1370	4	182 A5.000	11.96 - 11.97	58754	57754	33227	38689	53644	54127	93550	36598
Bravo/Brava (182)	1.4 (182.BG)	55	75	1370	4	182 A5.000	11.97 - 10.01	58754	57754	33227	38689	53652		93550	36598
Bravo/Brava (182)	1.4 12 V (182.BA)	59	80	1370	4	182 A3.000	10.95 - 11.96	58754	57754	33227	38689	53643	54127	93550	36598
Bravo/Brava (182)	1.4 12 V (182.BA)	59	80	1370	4	182 A3.000	11.96 - 11.97	58754	57754	33227	38689	53644	54127	93550	36598
Bravo/Brava (182)	1.4 12 V (182.BA)	59	80	1370	4	182 A3.000	11.97 - 10.01	58754	57754	33227	38689	53652		93550	36598
Bravo/Brava (182)	1.6 16V (182.BH)	66	90	1581	4	182 A6.000	10.95 - 10.97	68313	67313	33227	38689	53644	54127	93550	36598
Bravo/Brava (182)	1.6 16V (182.BH)	66	90	1581	4	182 A6.000	10.97 - 10.01	68313	67313	33227	38689	53652		93550	36598
Bravo/Brava (182)	1.6 16V (182.BB)	76	103	1581	4	182 A4.000	02.96 - 10.97	68313	67313	33227	38689	53644	54127	93550	36598
Bravo/Brava (182)	1.6 16V (182.BB)	76	103	1581	4	182 A4.000	10.97 - 08.00	68313	67313	33227	38689	53652		93550	36596
Bravo/Brava (182)	1.6 16V (182.BB)	76	103	1581	4	182 A4.000	09.00 - 10.01	68142	67142	33227	38689	53652		93550	36596
Bravo/Brava (182)	1.8 GT 16V (182.BC)	83	113	1747	4	182 A2.000	10.95 - 10.97	58754	57754	33227	38689	53643	54127	93550	36598
Bravo/Brava (182)	1.8 GT 16V (182.BC)	83	113	1747	4	182 A2.000	10.97 - 07.99	58754	57754	33227	38689	53330		93550	20035
Bravo/Brava (182)	1.8 GT 16V (182.BC)	83	113	1747	4	182 A2.000	08.99 - 10.01	68118	67118	33227	38689	53330		93550	36598
Bravo/Brava (182)	2.0 HGT 20V (182.AD)	108	147	1998	5	182 A1.000	10.95 - 07.98	58758	57758	33227	38689	53643	54127	93550	36598
Bravo/Brava (182)	2.0 HGT 20V (182.AQ)	113	154	1998	5	182 B7.000	07.98 - 10.01	58758	57758	33227	38689	53643		93550	36596
Bravo/Brava (182)	1.9 D	48	65	1929	4	160 A7.000	10.95 - 10.01	58276	57276	33227	38689	53643		93550	36598
Bravo/Brava (182)	1.9 TD 75 S (182.BF)	55	75	1910	4	182 A8.000	03.96 - 02.98	58754	57754	33227	38689	53645	54127	93550	36598
Bravo/Brava (182)	1.9 TD 75 S (182.BF)	55	75	1910	4	182 A8.000	03.98 - 09.98	58754	57754	33227	38689	53645	54127	93550	20035
Bravo/Brava (182)	1.9 TD 75 S (182.BF)	55	75	1910	4	182 A8.000	10.98 - 10.01	58754	57754	33227	38689	53645		93550	36596
Bravo/Brava (182)	1.9 TD 100 S (182.BF)	74	101	1910	4	182 A7.000	03.96 - 02.98	58754	57754	33227	38689	53645	54127	93550	36598
Bravo/Brava (182)	1.9 TD 100 S (182.BF)	74	101	1910	4	182 A7.000	03.98 - 09.98	58754	57754	33227	38689	53645	54127	93550	20035
Bravo/Brava (182)	1.9 TD 100 S (182.BF)	74	101	1910	4	182 A7.000	10.98 - 10.01	58754	57754	33227	38689	53645		93550	36596
Bravo/Brava (182)	1.9 JTD 105	77	105	1910	4	182 B4.000	12.98 - 10.01	58759	57759	33227	38687	53645		93550	36596
Cinquecento (170)	0.7 i (170AD)	22	30	704	2	170 A.046	07.94 - 01.98							93558	
Cinquecento (170)	0.7 (170AA)	23	31	704	2	170 A.000	12.91 - 01.96							93558	
Cinquecento (170)	0.9 i.e. S (170AF, 170CF)	29	40	899	4	1170 A1.046	07.91 - 01.98							93558	
Cinquecento (170)	0.9 (170AB)	30	41	903	4	170 A1.000	07.91 - 12.93							93558	
Cinquecento (170)	0.9 i.e. (170AC)	30	41	903	4	170 A1.046	07.91 - 12.93							93558	
Cinquecento (170)	1.1 Sporting (170AH)	40	54	1108	4	176 B2.000	10.94 - 04.97	5800035	67595		38689	53130		93558	
Cinquecento (170)	1.1 Sporting (170AH)	40	54	1108	4	176 B2.000	04.97 - 01.98				38689	53130		93558	
Coupé (175)	1.8 16V	96	131	1747	4	183 A1.000	03.96 - 09.96	58754	57754	33227	38689		54119	93550	36599
Coupé (175)	1.8 16V	96	131	1747	4	183 A1.000	09.96 - 05.98	58754	57754	33227	38689	53605	54127	93550	
Coupé (175)	1.8 16V	96	131	1747	4	183 A1.000	05.98 -	68565	67565	33227	38689	53605	54127	93550	



		kW	PS	CC	Cyl									
Coupé (175)	2.0 16V	102	139	1995	4	836 A3.000	11.93 - 08.96	68532	67532	33212	38689	53121	54119	93544
Coupé (175)	2.0 20V	108	147	1998	5	182 A1.000	08.96 - 04.98			33227	38689	53605	54127	93550
Coupé (175)	2.0 20V	113	154	1998	5	182 B3.000	04.98 -			33227	38689	53605	54127	93550
Coupé (175)	2.0 16V Turbo	140	190	1995	4	175 A1.000	11.93 - 08.96	68532	67532	33902	38689	53121	54119	93544
Coupé (175)	2.0 20V Turbo	162	220	1998	5	175 A3.000	08.96 - 05.98	58758	57758	33227	38689	53605	54127	93550
Coupé (175)	2.0 20V Turbo	162	220	1998	5	175 A3.000	05.98 -	68565	67565		38689	53605	54127	93550
Croma (154)	1600	61	83	1585	4	154 A.048	12.85 - 12.90	68508	67508	33661	38770		54636	93559
Croma (154)	2000 CHT (154.AC)	66	90	1995	4	154 A1.000	12.85 - 02.89	68508	67508	33661	38770		54636	93559
Croma (154)	2000 CHT	74	100	1995	4		01.91 - 09.92	68508	67508	33661	38770		54636	93559
Croma (154)	2000 i.e. (154.AM)	83	113	1995	4	834 B.048	03.86 - 09.90	68508	67508	33661	38770		54636	93559
Croma (154)	2000 i.e. (154.AM, 154.LM)	85	116	1995	4	154 C3.046, 834 B.146	10.87 - 08.96	68508	67508	33661	38770	53646	54636	93559
Croma (154)	2000 i.e. (154.AD)	88	120	1995	4	834 B.000	03.87 - 09.92	68508	67508	33661	38770		54636	93559
Croma (154)	2000 16V	101	137	1995	4	154 E1.000	08.92 - 08.96	68508	67508	33661	38770		54636	93559
Croma (154)	2000 i.e. Turbo	110	150	1995	4	154 C4.046, 834 C.146	06.87 - 08.96	68508	67508	33661	38770	53648	54636	93559
Croma (154)	2000 i.e. Turbo	111	151	1995	4	834 C.146	11.86 - 11.88	68508	67508	33661	38770	53647	54636	93559
Croma (154)	2000 i.e. Turbo (154.AM)	114	155	1995	4	154 A2.000	12.85 - 06.90	68508	67508	33661	38770	53648	54636	93559
Croma (154)	2500 V6	119	162	2492	6	834 G.000	06.93 - 08.96	68508	67508	33661	38770		54636	93559
Croma (154)	1900 Turbo D i.d.	66	90	1929	4	154 C6.000	05.89 - 10.92	68111	67111	33661	38770		54636	93559
Croma (154)	1900 Turbo D i.d.	69	94	1929	4	154 D1.000	11.92 - 12.96	68111	67111	33661	38770		54636	93559
Croma (154)	2500 D	55	75	2499	4	8144.67	12.85 - 12.89	68509	67509	33661	38770	53649	54636	93559
Croma (154)	2500 TD (154.AE)	74	101	2445	4	8144.91.2000	12.85 - 08.89	68509	67509	33661	38770	53649	54636	93559
Croma (154)	2500 TDE	77	105	2500	4	8144.97 S	12.91 - 08.96	68510	67510	33661	38770	53126	54636	93559
Croma (154)	2500 TD (154.LL, 154.PL)	85	115	2500	4	8144.97, 8144.97 Y	05.89 - 08.96	68510	67510	33661	38770	53126	54636	93559
Croma II (194)	1.9 D Multijet	88	120	1910	4	939A1.000	06.05 -	78620						
Croma II (194)	1.9 D Multijet	110	150	1910	4	939A2.000	06.05 -	78620						
Doblo (223)	1.2 (223AXA1A)	48	65	1242	4	223 A5.000	03.01 -	58757	57757	33227	38868	53468	54847	93818
Doblo (223)	1.6 16V (223AXD1A)	76	103	1596	4	182 B6.000	10.01 -	68139	67139	33227		53468	54847	93561
Doblo (223)	1.3 MJTD 16V	51	70	1248	4	223AXG1A	04.04-	68183	67183					
Doblo (223)	1.9 D (223AXB1A)	46	63	1910	4	223 A6.000	03.01 -	58759	57759	33227	38868	53449	54847	93818
Doblo (223)	1.9 JTD (223AXE1A)	74	100	1910	4	182 B9.000	10.01 -	58759	57759	33227		53432	54847	93561
Doblo (223)	1.9 JTD	77	105	1910	4		07.03 -	68183	67183					93818
Ducato (230L)	2.0	80	109	1998	4	RFW	03.94 - 04.02	58598	57598	33227	38689	53133		93560
Ducato (230L)	1.9 D	50	68	1905	4	DJY	04.98 - 04.02	58598	57598	33227	38689	53133		93560
Ducato (230L)	1.9 TD	66	90	1905	4	DHX (XUD9TF/L)	04.98 - 04.02	58598	57598	33227	38689	53133		93560
Ducato (230L)	1.9 TD	60	82	1929	4	230 A3.000	03.94 - 04.02	68111	67111	33227	38689	53133		93560
Ducato (230L)	1.9 D	51	69	1929	4	230 A2.000	03.94 - 04.02	68111	67111	33227	38689	53133		93560
Ducato (230L)	1.9 TD CAT	59	80	1929	4	230 A4.000	08.94 - 04.02	68111	67111	33227	38689	53133		93560
Ducato (230L)	2.0 JTD	62	84	1997	4	RHV (DW10)	10.01 - 04.02			33227	38689	53133		93560
Ducato (230L)	2.5 D	62	84	2500	4	8140.67	03.94 - 04.02	58598	57598	33227	38689	53133		93560
Ducato (230L)	2.5 TDI	80	109	2500	4	8140.47R	03.94 - 04.02	58598	57598	33227	38689	53133		93560
Ducato (230L)	2.5 TDI Maxi	85	116	2500	4	8140.47	03.94 - 04.02	58598	57598	33227	38689	53133		93560



kW PS CC Cyl

<i>Ducato (230L)</i>	2.5 TDI 4x4	85	116	2500	4	8140.47	05.98 - 04.02	58598	57598	33227	38689	53133	93560	36596	
<i>Ducato (230L)</i>	2.8 D	64	87	2800	4	8140.63	05.98 - 04.02	78617		33227	38689	53133	93560	36596	
<i>Ducato (230L)</i>	2.8 D 4x4	64	87	2800	4	8140.63	08.98 - 04.02	78617		33227	38689	53133	93560	36596	
<i>Ducato (230L)</i>	2.8 TDI	90	122	2800	4	8140.43	10.97 - 04.02	78617		33227	38689	53133	93560	36596	
<i>Ducato (230L)</i>	2.8 TDI 4x4	90	122	2800	4	8140.43	06.99 - 04.02	78617		33227	38689	53133	93560	36596	
<i>Ducato (230L)</i>	2.8 JTD	94	128	2800	4	8140.43S	11.00 - 04.02	78617		33227	38689	53133	93560	36596	
<i>Ducato (230L)</i>	2.8 JTD 4x4	94	128	2800	4	8140.43S	11.00 - 04.02	78617		33227	38689	53133	93560	36596	
<i>Ducato (244)</i>	2.0	81	110	1998	4	RFL	04.02 -			33227	38689	43082	93796	36596	
<i>Ducato (244)</i>	2.0 Bipower	81	110	1998	4		11.02 -						93796		
<i>Ducato (244)</i>	2.0 JTD	62	84	1997	4	RHV (DW10)	04.02 -			33227	38689	43082	93796	36596	
<i>Ducato (244)</i>	2.3 JTD	81	110	2286	4	F1AE0481C	04.02 -	78618		33227	38689	43082	93796	36596	
<i>Ducato (244)</i>	2.8 JTD	94	128	2800	4	8140.43S	04.02 -	78617		33227		43082	93796	36596	
<i>Ducato (244)</i>	2.8 JTD 4x4	94	128	2800	4		07.02 -	78617		33227		43082	93796	36596	
<i>Grande Punto</i>	1.2 8v	65	48	1242	4		10.05 -					43169	94482		
<i>Grande Punto</i>	1.4 8v	77	57	1368	4		10.05 -					43169	94482		
<i>Grande Punto</i>	1.3 JTD	75	55	1248	4		10.05 -					43173	94482		
<i>Grande Punto</i>	1.3 JTD	90	66	1248	4		10.05 -	68346				43173	94482		
<i>Grande Punto</i>	1.9 JTD	120	88	1910	4		10.05 -	98313				43173	94482		
<i>Grande Punto</i>	1.9 JTD	130	96	1910	4		10.05 -					43173	94482		
<i>Idea</i>	1.2	59	80	1242	4		01.04 -	68140	67140				93561		
<i>Idea</i>	1.4	70	95	1368	4		01.04 -	68140	67140	83953			93561		
<i>Idea</i>	1.3 JTD	51	70	1248	4		01.04 - 7779	68183	67183	83953			93561		
<i>Idea</i>	1.3 JTD	51	70	1248	4		7779 -	68183	67183	83953			93561		
<i>Idea</i>	1.9 JTD	74	100	1910	4		01.04 - 7779	68183	67183	83953		43101	93561		
<i>Idea</i>	1.9 JTD	74	100	1910	4		7779 -	68183	67183	83953		43101	93561		
<i>Marea (185)</i>	1.2 16V	60	82	1242	4	182 B2.000	10.98 -	58757	57757	33227	38687	53652	54127	93550	36596
<i>Marea (185)</i>	1.2 16V	60	82	1242	4	182 B2.000	10.98 -	58757	57757	33227	38687	53329	54127	93814	36596
<i>Marea (185)</i>	1.4 80 12V	59	80	1370	4	182 A3.000	09.96 - 09.97	58754	57754	33227	38687	53643	54127	93550	36598
<i>Marea (185)</i>	1.4 80 12V	59	80	1370	4	182 A3.000	10.97 -	58754	57754	33227	38687	53652	54127	93814	36598
<i>Marea (185)</i>	1.6 100 16V	76	103	1581	4	182 A4.000	09.96 - 12.96	68313	67313	33227	38687	53644	54127	93550	36598
<i>Marea (185)</i>	1.6 100 16V	76	103	1581	4	182 A4.000	01.97 - 08.00	68313	67313	33227	38687	53652	54127	93814	36596
<i>Marea (185)</i>	1.6 100 16V	76	103	1581	4	182 A4.000	09.00 - 09.02	68142	67142	33227	38687	53329	54127	93550	36598
<i>Marea (185)</i>	1.6 100 16V	76	103	1581	4	182 A4.000	09.02 -	68139	67139	33227	38687		54127	93814	36598
<i>Marea (185)</i>	1.6 100 16V Bipower	76	103	1581	4	185 A3.000, 186 A4.000	04.99 -	68139	67139		38687			93550	
<i>Marea (185)</i>	1.8 115 16V	83	113	1747	4	182 A2.000	09.96 - 09.97	68565	67565	33227	38687	53643	54127	93814	36599
<i>Marea (185)</i>	1.8 115 16V	83	113	1747	4	182 A2.000	09.97 - 03.99	68565	67565	33227	38687	53330	54127	93550	36599
<i>Marea (185)</i>	1.8 115 16V	83	113	1747	4	182 A2.000	03.99 -	58754	57754	33227	38687	53330	54127	93814	36598
<i>Marea (185)</i>	2.0 150 20V	108	147	1998	5	182 A1.000	09.96 - 09.97	58758	57758	33227	38687	53643	54127	93550	36598
<i>Marea (185)</i>	2.0 150 20V	108	147	1998	5	182 A1.000	09.97 - 04.99	58758	57758	33227	38687	53330	54127	93814	36596
<i>Marea (185)</i>	2.0 150 20V	110	150	1998	5	185 A8.000	01.01 -	68144	67144	33227	38687	53330	54127	93550	36596
<i>Marea (185)</i>	2.0 155 20V	113	154	1998	5		04.99 - 01.01	58758	57758	33227	38687	53330	54127	93814	36596



kW PS CC Cyl

Marea (185)	1.9 TD 75	55	75	1910	4	182 A8.000	09.96 - 02.99	58758	57758	33227	38687	53645	54127	93550	36598
Marea (185)	1.9 TD 75	55	75	1910	4	182 A8.000	02.99 -	58754	57754	33227	38687	53645	54127	93814	36596
Marea (185)	1.9 TD 100	74	100	1910	4	182 A7.000	09.96 - 02.99	58758	57758	33227	38687	53645	54127	93550	36596
Marea (185)	1.9 JTD 105	77	105	1910	4		04.99 - 01.01	68118	67118	33227	38687	53645	54127	93814	36596
Marea (185)	1.9 JTD 110	81	110	1910	4	186 A6.000	01.01 -	68118	67118	33227	38687	53645	54127	93550	
Marea (185)	2.4 TD 125	91	125	2387	5	185 A2.000	09.96 - 04.99	58756	57756	33227	38687	53651	54127	93814	36598
Marea (185)	2.4 JTD 130	96	130	2387	5	839 A5.000	04.99 -	68118	67118	33227	38687	53331		93550	
Multipia (186)	1.6 16V Blupower	70	95	1581	4	186 A3.000	04.99 -	68142	67142	33227	38818	53136		93814	36596
Multipia (186)	1.6 16V Blupower	70	95	1581	4	186 A3.000	04.99 -	68142	67142	33227	38818	53329		93814	36598
Multipia (186)	1.6 16V Blupower	70	95	1581	4	186 A3.000	04.99 -	68142	67142	33227	38818	53643		93814	36596
Multipia (186)	1.6 16V Bipower	76	103	1581	4	186 A4.000	04.99 -	68142	67142	33227	38818	53136		93814	36596
Multipia (186)	1.6 16V Bipower	76	103	1581	4	186 A4.000	04.99 -	68142	67142	33227	38818	53329		93814	36598
Multipia (186)	1.6 16V Bipower	76	103	1581	4	186 A4.000	04.99 -	68142	67142	33227	38818	53643		93814	36596
Multipia (186)	1.6 16V Bipower	76	103	1596	4		10.01 -	68142	67142	33227	38818	53431		93814	36596
Multipia (186)	1.6 100 16V (186AXA1A)	76	103	1581	4	182 A4.000	04.99 -	68142	67142	33227	38818	53136		93814	36596
Multipia (186)	1.6 100 16V (186AXA1A)	76	103	1581	4	182 A4.000	04.99 -	68142	67142	33227	38818	53329		93814	36598
Multipia (186)	1.6 100 16V (186AXA1A)	76	103	1581	4	182 A4.000	04.99 -	68142	67142	33227	38818	53643		93814	36596
Multipia (186)	1.9 JTD 105 (186AXB1A)	77	105	1910	4	182 B4.000	04.99 -	68565	67565	83990	38818	53643		93814	36598
Multipia (186)	1.9 JTD 105 (186AXB1A)	77	105	1910	4	182 B4.000	04.99 -	68565	67565	83990	38818	53138		93814	36596
Multipia (186)	1.9 JTD 110	81	110	1910	4	186 A6.000	03.01 - 07.02	68565	67565	83990	38818	53643		93814	36596
Multipia (186)	1.9 JTD 110	81	110	1910	4	186 A6.000	03.01 - 07.02	68565	67565	83990	38818	53138		93814	36598
Multipia (186)	1.9 JTD 115	85	115	1910	4		07.02 -	68565	67565	83990	38818	53138		93814	36596
Palio (178DX)	1.2 (178DYA1A)	44	60	1242	4	188 A4.000	02.01 -	58760	57760			53582	54752	93804	36596
Palio (178DX)	1.2 (178DX.G1A)	54	73	1242	4	178 B5.000	04.96 - 02.01	58757	57757			53583	54752	93784	36596
Palio (178DX)	1.6 16V (178DX.D1A)	74	100	1581	4	178 B3.000	04.96 - 02.01					53139	54752	93784	36598
Palio (178DX)	1.6 16V (178DYC1A06)	76	103	1596	4	182 B6.000	02.01 -					53581	54752	93804	36598
Palio (178DX)	1.7 TD (178DX.H1A)	51	70	1698	4	176 A3.000	04.96 - mot. 02282504	68312	67312	33227		53451	54752	93784	36598
Palio (178DX)	1.7 TD (178DX.H1A)	51	70	1698	4	176 A3.000	mot. 02282504 - 03.01	68141	67141	33227		53451	54752	93784	36598
Palio (178DX)	1.9 D (178DYD1A07)	46	63	1910	4	223 A6.000	03.01 -	58759	57759	33227			54752	93804	36598
Panda	1.1	40	55	1108	4		09.03 -	68140	67140			43090		93872	
Panda	1.2	44	60	1242	4		09.03 -	68140	67140			43090		93872	
Panda	1.2 4x4	44	60	1242	4		10.04 -	68140	67140					93872	
Panda	1.3 JTD	51	70	1248	4	188 A9.000	09.03 -	68183	67183			43090		93872	
Panda	1.3 JTD 4x4	51	70	1248	4	188 A9.000	10.04 -	68183	67183					93872	
Punto (176)	55 1.1	40	54	1108	4	176 A6.000, 176 B2.000	09.93 - 03.95	68310	67310	33227	38687	53128		93551	36598
Punto (176)	55 1.1	40	54	1108	4	176 A6.000, 176 B2.000	09.93 - 03.95	68310	67310	33227	38687	53653		93552	36598
Punto (176)	55 1.1	40	54	1108	4	176 A6.000, 176 B2.000	03.95 - 09.97	68310	67310	33227	38687	53655		93551	36598
Punto (176)	55 1.1	40	54	1108	4	176 A6.000, 176 B2.000	09.97 - 09.99	58757	57757	33227	38687	53654		93552	36598
Punto (176)	60 1.2	43	58	1242	4	176 A7.000	01.94 - 10.97	68310	67310	33227	38687	53655		93551	36598
Punto (176)	60 1.2	43	58	1242	4	176 A7.000	10.97 - 09.99	58757	57757	33227	38687	53131	54117	93552	36596
Punto (176)	60 1.2	44	60	1242	4	176 B1.000, 176 B4.000	01.94 - 10.97	68310	67310	33227	38687	53655	54118	93551	36598



	kW	PS	CC	Cyl									
Punto (176)	60 1.2	44	60 1242	4 176	B1.000, 176 B4.000	10.97 - 09.99	58757	57757	33227	38687	53131	54117	93552 36596
Punto (176)	75 1.2	54	73 1242	4 176	A8.000	01.94 - 10.97	68310	67310	33227	38687	53655	54118	93551 36598
Punto (176)	75 1.2	54	73 1242	4 176	A8.000	10.97 - 09.99	58757	57757	33227	38687	53654	54117	93552 36596
Punto (176)	85 16V 1.2	63	86 1242	4 176	B9.000	04.97 - 09.99	58757	57757	33227	38687	53656	54117	93551 36596
Punto (176)	1.4 GT Turbo	96	131 1372	4 176	B6.000	09.96 - 09.99			33227	38687	53656		93552 36598
Punto (176)	1.4 GT Turbo	98	133 1372	4 176	A4.000	01.94 - 09.96			33227	38687	53656		93551 36598
Punto (176)	90 1.6	65	88 1581	4 176	A9.000	01.94 - 05.95	68311	67311	33227	38687	53657	54118	93552 36598
Punto (176)	90 1.6	65	88 1581	4 176	A9.000	06.95 - 04.97	68311	67311	33227	38687	53658		93551 36598
Punto (176)	1.7 D	42	57 1698	4 176	B3.000	04.94 - 03.95	68312	67312	33227	38687	53659	54118	93552 36598
Punto (176)	1.7 D	42	57 1698	4 176	B3.000	03.95 - 09.97	68312	67312	33227	38687	53660		93551 36598
Punto (176)	60 TD 1.7	46	63 1698	4 176	B7.000	09.96 - 09.99	68312	67312	33227	38687	53660		93552 36596
Punto (176)	1.7 TD	51	69 1698	4 176	A3.000	01.94 - 03.95	68312	67312	33227	38687	53659	54118	93551 36598
Punto (176)	1.7 TD	51	69 1698	4 176	A3.000	03.95 - 09.99	68312	67312	33227	38687	53660	54117	93552 36596
Punto (176)	1.7 TD	52	71 1698	4 176	A5.000	01.94 - 03.95	68312	67312	33227	38687	53659	54118	93551 36598
Punto (176)	1.7 TD	52	71 1698	4 176	A5.000	03.95 - 09.99	68312	67312	33227	38687	53660	54117	93552 36596
Punto (188)	1.2 60	44	60 1242	4 188	A4.000	09.99 - 08.00	58760	57760	83500	38868	53311	54847	93561 20035
Punto (188)	1.2 60	44	60 1242	4 188	A4.000	09.99 - 10.01	58760	57760	33905	38868	53318	54847	93818 20035
Punto (188)	1.2 60	44	60 1242	4 188	A4.000	09.00 - 01.02	58760	57760	83500	38868	53439	54847	93561 20035
Punto (188)	1.2 60	44	60 1242	4 188	A4.000	09.00 - 01.02	58760	57760	33905	38868	53318	54847	93818 20035
Punto (188)	1.2 60	44	60 1242	4 188	A4.000	01.02 -	68140	67140	83953		43057	54847	93561 20035
Punto (188)	1.2 Natural Power	44	60 1242	4		09.03 -	68140	67140			43081		93818
Punto (188)	1.2 16V 80	59	80 1242	4 188	A5.000	09.99 - 08.00	58760	57760	83500	38868	53311	54847	93561 20035
Punto (188)	1.2 16V 80	59	80 1242	4 188	A5.000	09.99 - 08.00	58760	57760	33905	38868	53318	54847	93818 20035
Punto (188)	1.2 16V 80	59	80 1242	4 188	A5.000	09.00 - 01.02	58760	57760	83500	38868	53439	54847	93561 20035
Punto (188)	1.2 16V 80	59	80 1242	4 188	A5.000	09.00 - 01.02	58760	57760	33905	38868	53318	54847	93818 20035
Punto (188)	1.2 16V 80	59	80 1242	4 188	A5.000	01.02 - 07.03	68140	67140	83953	38868	43057	54847	93561 20035
Punto (188)	1.2 16V 80	59	80 1242	4 188	A5.000	07.03 -	68140	67140			43081		93818
Punto (188)	1.4	70	95 1368	4		09.03 -	68140	67140	83953		43057	54847	93561
Punto (188)	1.8 130 HGT	96	130 1747	4 183	A1.000, 188 A6.000	09.99 - 08.00	58754	57754	33905	38868	53312	54847	93818 36596
Punto (188)	1.8 130 HGT	96	130 1747	4 183	A1.000, 188 A6.000	09.00 - 05.02	58759	57759	33905	38868	53312	54847	93561 36596
Punto (188)	1.8 130 HGT	96	130 1747	4 183	A1.000, 188 A6.000	05.02 -	68183	67183	83953		43057	54847	93818
Punto (188)	1.3 JTD 16V	51	69 1248	4		06.03 -	68183	67183	83953		43057	54847	93561
Punto (188)	1.9 DS 60	44	60 1910	4 188	A3.000	09.99 - mot. 3080025	58759	57759	33905	38868	53312	54847	93818 36596
Punto (188)	1.9 DS 60	44	60 1910	4 188	A3.000	mot. 4681914 -	68183	67183	33905	38868	53312		93561 36596
Punto (188)	1.9 JTD 80	59	80 1910	4 188	A2.000	09.99 -	68183	67183	33905	38868	53312	54847	93818 36596
Punto (188)	1.9 JTD	63	86 1910	4 188	A7.000	10.01 -	58759	57759	33905	38868	53312	54847	93561 36596
Punto (188)	1.9 JTD	74	101 1910	4		06.03 -	68183	67183			43101	54847	93818
Scudo (220P)	1.6	58	79 1581	4 220	A 2.000	02.96 -							54566
Scudo (220P)	2.0 16V	100	136 1997	4 RFN		06.00 -							54566
Scudo (220P)	1.9 D	51	69 1868	4 WJZ (DW8)		04.98 -	58599	57599	33229	38817	53914	54566	36602
Scudo (220P)	1.9 D	51	69 1905	4 D9B		02.96 - 04.98	58599	57599	33229	38817	53914	54566	36602
Scudo (220P)	1.9 TD Eco	66	90 1905	4 DHX (XUD9TF/L)		02.96 -	58599	57599	33229	38817	53914	54566	36602
Scudo (220P)	1.9 TD	68	92 1905	4 D8B		02.96 -	58599	57599	33229	38817	53914	54566	36602



		kW PS CC Cyl													
Scudo (220P)	2.0 JTD	80	109	1997	4 RHZ	12.99 -		58599	57599	33229	38817	53914	54566	36602	
Seicento (187)	0.9 (187AXA, 187AXA1A)	29	39	899	4 1170 A1.046	01.98 -								93803	
Seicento (187)	1.1 (187AXB, 187AXB1A)	40	54	1108	4 176 B2.000	01.98 -		58734		33227		53137		93803	
Seicento (187)	Elektra	30	41			01.99 -								93803	
Stilo (192)	1.2 16V (192_XA1B)	59	80	1242	4 188 A5.000	02.02 -		68140	67140	83953	39541	53435	54127	93802	
Stilo (192)	1.4 16V	70	95	1368	4	01.04 -		68140	67140					93802	
Stilo (192)	1.6 16V (192_XB1A)	76	103	1596	4 182 B6.000	10.01 -		68139	67139	83953	39541	53435	54127	93802	
Stilo (192)	1.8 16V (192_XC1A)	98	133	1747	4 192 A4.000	10.01 - mot.3662438		68565	67565	83953	39541	53435	54127	93802	
Stilo (192)	1.8 16V (192_XC1A)	98	133	1747	4 192 A4.000	mot.3662439-		68138	67138	83953	39541	53435	54127	93802	
Stilo (192)	2.4 20V (192_XD1A)	125	170	2446	5 192 A2.000	10.01 -		68150	67150	83953	39541	53435	54127	93802	
Stilo (192)	1.9 JTD (192_XF1A)	59	80	1910	4 192 A3.000	02.02 -		68138	67138	83953	39541	53435	54127	93802	
Stilo (192)	1.9 JTD (192_XE1A)	85	115	1910	4 192 A1.000	10.01 -		68138	67138	83953	39541	53435	54127	93802	
Stilo (192)	1.9 JTD	103	140	1910	4	01.04 -		68138	67138	83953	39541	53435	54127	93802	
Strada (178E)	1.2	44	60	1242	4	04.03 -		58760	57760						
Strada (178E)	1.2	54	73	1242	4 178 B5.000	06.99 -		58757	57757	33227					
Strada (178E)	1.7 TD	51	69	1698	4 176 A3.000	06.99 -		68141	67141	33227					
Strada (178E)	1.9 D	46	63	1910	4	12.00 -		58759	57759	33227					
Strada (178E)	1.9 JTD	59	80	1910	4	04.03 -		58759	57759	33227					
Tempra (159)	1.4 i.e. (159.AC, 159.AX)	51	69	1372	4 160 A1.046, 836 A4.000	03.92 - 08.96		68275	67275	33212	38623	53121	54119	93544	36595
Tempra (159)	1.6 i.e. (159.AS, 159.AT)	55	75	1581	4 159 A3.048, 835 C1.000	06.92 - 08.96		68275	67275	33212	38623	53121	54119	93544	36595
Tempra (159)	1.6 i.e. (159.AE)	57	78	1581	4 159 A3.046	06.90 - 07.92		58271	57271	33212	38623	53606	54119	93544	36595
Tempra (159)	1.6	63	86	1581	4 159 A3.000	03.90 - 04.93		58271	57271	33212	38623	53606	54119	93544	36595
Tempra (159)	1.6 i.e. (159.AJ)	66	90	1581	4 159 B9.000	06.94 - 08.96		68275	67275	33212	38623	53121	54119	93544	36595
Tempra (159)	1.8 i.e. (159.AZ)	66	90	1756	4 835 C4.000	09.93 - 08.96		68532	67532	33212		53121	54119	93544	36595
Tempra (159)	1.8 i.e. (159.BY)	74	101	1756	4 836 A5.000	10.94 - 08.96		68532	67532	33212		53121	54119	93544	36595
Tempra (159)	1.8 i.e. (159.AV)	76	103	1756	4 835 C2.000	09.93 - 08.96		68532	67532	33212		53121	54119	93544	36595
Tempra (159)	1.8 i.e. (159.AN)	77	105	1756	4 159 A4.046	03.92 - 03.93		58617	57617	33212		53121	54119	93544	36595
Tempra (159)	1.8 i.e. (159.AN)	77	105	1756	4 159 A4.046	04.93 - 08.96		68532	67532	33212		53121	54119	93544	36595
Tempra (159)	2.0 i.e. (159.AP)	83	113	1995	4 159 A6.046	10.90 - 03.93		58271	57271	33212	38623	53606	54119	93544	36595
Tempra (159)	2.0 i.e. (159.AP)	83	113	1995	4 159 A6.046	04.93 - 08.96		68532	67532	33212		53121	54119	93544	36595
Tempra (159)	1.9 D (159.AG)	48	65	1929	4 160 A7.000	07.91 - 08.96		58276	57276	33212	38623	53605	54119	93544	36595
Tempra (159)	1.9 TD (159.AQ)	59	80	1929	4 160 B6.046	07.92 - 08.96		58276	57276	33212	38623	53605	54119	93544	36595
Tempra (159)	1.9 TD	66	90	1929	4 160 A6.000, 160 D1.000	05.90 - 08.96		58276	57276	33212	38623	53605	54119	93544	36595
Tipo (160)	1.1 (160.AA)	41	56	1108	4 160 A3.000	01.88 - 10.91								93544	
Tipo (160)	1.4 i.e.	51	70	1372	4 160 A1.046, 836 A4.000	05.89 - 04.95		68275	67275	33212	38623	53607	54119	93544	36595
Tipo (160)	1.4 (160.AC)	52	71	1372	4 160 A1.000, 160 A1.048	07.87 - 12.89								93544	
Tipo (160)	1.4 i.e.	57	78	1372	4	05.89 - 04.95		68275	67275	33212	38623	53607	54119	93544	36595
Tipo (160)	1.6 i.e.	55	75	1581	4 159 A3.048, 835 C1.000	10.92 - 04.95		68275	67275	33212	38623	53607	54119	93544	36595
Tipo (160)	1.6 i.e. (160.AF)	57	78	1581	4 159 A3.046	07.90 - 01.93						53606	54119	93544	36595
Tipo (160)	1.6 (160.AE)	61	83	1581	4 160 A2.000	01.88 - 10.91						53606	54119	93544	36595

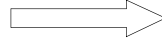


kW PS CC Cyl

Tipo (160)	1.6 i.e.	66	90	1595	4	149 C2.046	02.88 - 05.91					53606	54119	93544	36595
Tipo (160)	1.8 i.e.	66	90	1756	4	835 C4.000	09.93 - 04.95	68532	67532	33212		53607	54119	93544	36595
Tipo (160)	1.8 i.e. (160.AM)	74	101	1756	4	159 A4.000	10.94 - 04.95	68532	67532	33212		53607	54119	93544	36595
Tipo (160)	1.8 i.e. (160.ED)	76	103	1756	4	835 C2.000	04.93 - 04.95	68532	67532	33212		53607	54119	93544	36595
Tipo (160)	1.8 i.e. (160.AY)	77	105	1756	4	159 A4.046	10.90 - 06.93	58617	57617	33212		53606	54119	93544	36595
Tipo (160)	1.8 i.e.	81	110	1756	4		10.90 - 06.93	58271	57271	33212	38623	53606	54119	93544	36595
Tipo (160)	1.8 i.e.16V Sport	100	136	1756	4	160 A5.000	11.89 - 06.92	58271	57271	33212	38623	53606	54119	93544	36595
Tipo (160)	2.0 i.e. (160.AJ)	80	109	1995	4	159 A5.046	06.90 - 03.92	58617	57617	33212		53606	54119	93544	36595
Tipo (160)	2.0 i.e. (160.AT, 160.AJ)	83	113	1995	4	159 A6.046	03.90 - 04.95	68532	67532	33212		53607	54119	93544	36595
Tipo (160)	2.0 i.e. 16V Sport (160.EF)	102	139	1995	4	836 A3.000	03.93 - 04.95	68532	67532	33212		53607	54119	93544	36595
Tipo (160)	2.0 16V (160.AV)	107	146	1995	4	160 A8.046	07.91 - 04.95	68532	67532	33212		53607	54119	93544	36595
Tipo (160)	1.7 D (160.AG)	43	58	1697	4	149 B4.000	01.88 - 10.94							93544	
Tipo (160)	1.9 TD (160.AW)	59	80	1929	4	160 B6.046	03.92 - 06.93	58276	57276	33212	38817	53606	54119	93544	36595
Tipo (160)	1.9 TD	66	90	1929	4	160 A6.000,	09.90 - 04.95	58276	57276	33212	38817	53607	54119	93544	36595
Ulysse (220)	1.8 (220.BB5)	73	99	1761	4	LFW	05.97 - 08.02	58599	57599	33229	38817	53914	54566	93656	36602
Ulysse (220)	2.0 (220.AC5)	89	121	1998	4	RFU (XU10J2C)	06.94 - 08.02	58599	57599	33229	38817	53914	54566	93656	36602
Ulysse (220)	2.0 16V	97	132	1998	4	RFV	05.98 - 09.00	58599	57599	33229	38817	53914	54566	93656	36602
Ulysse (220)	2.0 16V	100	136	1997	4	RFN	09.00 - 08.02	58599	57599	33229	38817	53914	54566	93656	36602
Ulysse (220)	2.0 Turbo (220.AD5)	108	147	1998	4	RGX (XU10J2CTE)	06.94 - 08.02	58599	57599	33229	38817	53914	54566	93656	36602
Ulysse (220)	1.9 TD (220AH5)	66	90	1905	4	DHX (XUD9TF/L)	02.95 - 08.02	58599	57599	33229	38817	53914	54566	93656	36602
Ulysse (220)	2.0 JTD	80	109	1997	4	RHZ	10.99 - 08.02	58599	57599	33229	38817	53914	54566	93656	36602
Ulysse (220)	2.1 TD	80	109	2088	4	P8C	03.96 - 10.99	58599	57599	33229	38817	53914	54566	93656	36602
Ulysse (179AX)	2.0	100	136	1997	4	RFN(EW10J4)	08.02 -	68584	67584	83540				93805	
Ulysse (179AX)	3.0 V6	150	204	2946	6		08.02 -	68507	67507	83540				93805	
Ulysse (179AX)	2.0 JTD	79	107	1997	4		05.03 -	68153	67153	83540				93805	
Ulysse (179AX)	2.0 JTD	80	109	1997	4	RHW(DW10ATED4)	08.02 -	68153	67153	83540				93805	
Ulysse (179AX)	2.2 JTD	94	128	2179	4	4HW(DW12ATED4)	08.02 -	68153	67153	83540				93805	
Uno (146A/E)	45 0.9	33	45	903	4	146 A.000, 146 A.1000	03.83 - 09.92							93553	
Uno (146A/E)	55 1.0	41	56	994	4		04.94 -	58276	57276		38623			93553	
Uno (146A/E)	45 1.0 (146A.ED)	32	44	999	4	156 A2.048, 156 A2.100	06.86 - 12.93	58276	57276		38623			93553	
Uno (146A/E)	45 i.e. 1.0	33	45	999	4	156 A2.246	04.84 - 12.94	58276	57276		38623			93553	
Uno (146A/E)	50 1.1	37	50	1108	4	156 C.046	01.90 - 12.93	58276	57276		38623			93553	
Uno (146A/E)	60 1.1	42	57	1108	4		04.89 - 12.92	58276	57276		38623			93553	
Uno (146A/E)	50 i.e. 1.1	36	49	1116	4	146 C3.000	06.92 - 12.93	58276	57276		38623			93553	
Uno (146A/E)	50 1.1	37	50	1116	4	146 A4.044	01.86 - 12.89							93553	
Uno (146A/E)	55 1.1	40	54	1116	4	138 B.000	01.83 - 08.89							93553	
Uno (146A/E)	60 1.1 (146A.EG)	43	58	1116	4	146 A4.048	05.85 - 08.89							93553	
Uno (146A/E)	70 1.3	48	65	1302	4	149 A7.000	05.85 - 08.89							93553	
Uno (146A/E)	70 1.3	50	68	1302	4	138 B2.000	01.83 - 04.85							93553	
Uno (146A/E)	1.3 Turbo i.e.	73	99	1301	4	146 A2.146	01.87 - 12.87							93553	
Uno (146A/E)	70 i.e. 1.4	51	70	1372	4	160 A1.046	09.89 - 12.93	58276	57276		38623	53661		93553	
Uno (146A/E)	70 S 1.4	52	71	1372	4	160 A1.048	09.89 - 10.92	58276	57276		38623	53661		93553	



		kW	PS	CC	Cyl						
Uno (146A/E)	70 i.e. 1.4	53	72	1372	4	09.89 - 12.93	58276	57276	38623	53661	93553
Uno (146A/E)	1.3 Turbo i.e.	74	101	1301	4	146 A2.246	09.89 - 03.91				93553
Uno (146A/E)	1.3 Turbo i.e.	77	105	1301	4	146 A2.000	04.85 - 08.89				93553
Uno (146A/E)	1.4 Turbo i.e.	82	112	1372	4	146 A8.046	09.89 - 09.93	58276	57276	38623	93553
Uno (146A/E)	1.4 Turbo i.e.	87	118	1372	4		12.89 - 12.96	58276	57276	38623	93553
Uno (146A/E)	75 i.e. 1.5	55	75	1499	4	138 C2.048, 149 C1.000	10.85 - 12.93	58276	57276	38623	93553
Uno (146A/E)	1.6	65	88	1581	4		12.89 - 12.93				93553
Uno (146A/E)	1.6 R	66	90	1581	4		12.92 - 12.95	58276	57276	38623	93553
Uno (146A/E)	1.3 Super Diesel	33	45	1302	4	127 A5.000, 146 B1.000	06.83 - 03.92				93553
Uno (146A/E)	70 TD 1.4	52	71	1367	4	146 B.000, 146 B3.000	10.86 - 10.90				93553
Uno (146A/E)	60 Diesel 1.7	42	57	1698	4	146 B2.000	09.89 - 12.93	58276	57276	38623	93553
Uno (146A/E)	60 Diesel 1.7	44	60	1698	4	149 B3.000	07.86 - 08.89				93553
Uno (146A/E)	1.9 D	44	60	1929	4	149 B5.046	09.89 - 03.94	58276	57276	38623	93553



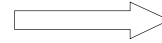
4 SEASONS Page	4 SEASONS Page	4 SEASONS Page	4 SEASONS Page	4 SEASONS Page	4 SEASONS Page	4 SEASONS Page	4 SEASONS Page	4 SEASONS Page	4 SEASONS Page
20035	154	53329	146	54847	151	67509	142	93559	152
33212	153	53330	146	57271	139	67510	142	93560	152
33227	153	53331	146	57276	139	67532	142	93561	152
33229	153	53431	146	57598	139	67565	142	93656	152
33661	153	53432	146	57599	139	67584	142	93784	152
33902	153	53435	147	57617	139	67595	143	93796	152
33905	154	53439	147	57754	139	68111	140	93802	152
36595	154	53449	147	57756	139	68118	140	93803	152
36596	155	53451	147	57757	139	68138	140	93804	152
36598	155	53467	147	57758	140	68139	140	93805	153
36599	155	53468	147	57759	140	68140	140	93814	153
36600	155	53581	147	57760	140	68141	140	93818	153
36602	155	53582	147	5800035	143	68142	141	93872	153
38623	154	53583	147	58271	139	68144	141	94482	153
38687	154	53605	148	58276	139	68150	141	98310	143
38689	154	53606	148	58598	139	68153	141	98312	143
38770	154	53607	148	58599	139	68183	141	98313	143
38817	154	53643	148	58617	139	68275	141		
38818	154	53644	148	58734	139	68310	141		
38868	154	53645	148	58754	139	68311	141		
39541	154	53646	148	58756	139	68312	141		
43057	144	53647	148	58757	139	68313	142		
43081	144	53648	148	58758	140	68346	142		
43082	144	53649	149	58759	140	68507	142		
43090	144	53651	149	58760	140	68508	142		
43101	144	53652	149	67111	140	68509	142		
43169	144	53653	149	67118	140	68510	142		
43173	144	53654	149	67138	140	68532	142		
53121	144	53655	149	67139	140	68565	142		
53126	144	53656	149	67140	140	68584	142		
53128	145	53657	149	67141	140	78617	143		
53129	145	53658	149	67142	141	78618	143		
53130	145	53659	150	67144	141	78620	143		
53131	145	53660	150	67150	141	83500	154		
53133	145	53661	150	67153	141	83540	154		
53134	145	53914	150	67183	141	83953	154		
53136	145	54117	150	67275	141	83990	154		
53137	145	54118	150	67310	141	93544	151		
53138	145	54119	150	67311	141	93550	151		
53139	146	54127	150	67312	141	93551	151		
53311	146	54566	150	67313	142	93552	151		
53312	146	54636	151	67507	142	93553	151		
53318	146	54752	151	67508	142	93558	151		

O.E.

1135095	67275	447170-6304	67118	46472195	53583	46722960	54847	46811665	83953	5A787-5000	67140	7078698	93784
1135095	68275	447170-8950	68139	46476438	36596	46723061	93804	46818519	53431	5A797-5000	68138	7079654	54752
1307156	93560	447170-8950	67139	46479313	53131	46723358	83953	46819144	68183	5A797-5000	67138	71714180	93814
13128570	53133	447170-8960	68138	46481290	53451	46723469	39541	46821270	53432	5A797-5600	68183	71721751	67565
13213090	93560	447170-8960	67138	46481438	33905	46723540	93802	46821323	33227	5A797-5600	67183	71721751	68565
13401660	43082	447200-9150	68119	46514137	57758	46735394	53134	46826681	53582	60625482	20035	71721757	78617
1474080080	53914	447200-9150	67119	46514137	58758	46736891	53449	46826682	53582	60653652	67565	7576000	57271
16721967	93550	447220-8153	68118	46514443	57757	46745054	53311	46826683	53581	60653652	68565	7576000	58271
247300-0621	68138	447220-8153	67118	46514443	58757	46745058	83500	46829340	53318	60654446	57759	7582699	93544
247300-0621	67138	447220-8632	68139	46514636	57758	46745840	53435	46834668	53583	60654446	58759	7590678	93544
247300-0631	68139	447220-8632	67139	46514636	58758	4675168	57760	4846601	67509	60659643	57759	7595711	93544
247300-0631	67139	447220-8642	68138	46515197	58734	4675168	58760	4846601	68509	60659643	58759	7604446	57276
442100-0280	58760	447220-8642	67138	46519307	53137	46754472	53645	504005418	78618	60779485	38818	7604446	58276
442100-0280	57760	447300-0910	68311	46524500	53312	46754752	53329	507770502	68311	60801488	33661	7614076	93553
442100-0284	58760	447300-0910	67311	46524503	53318	46757907	57759	507770502	67311	60806475	57617	7618916	53606
442100-0284	57760	447300-6810	58756	46525369	67142	46757907	58759	50777-5100	57759	60806475	58617	7637982	67508
442100-1026	57759	447300-6810	57756	46525369	68142	46759036	67150	50777-5100	58759	60810151	33212	7637982	68508
442100-1026	58759	447300-8170	68118	46527180	33227	46759036	68150	514470100	78617	60810323	36600	7645813	57617
442500-2072	58755	447300-8170	67118	46527737	53652	46766594	53139	51708909	43101	60810355	57276	7645813	58617
442500-2072	57755	447300-9140	58760	46532988	53330	46766830	53139	51712795	43081	60810355	58276	7685154	93558
442500-2151	58754	447300-9140	57760	46533979	33905	46770820	54847	51732993	43057	60812516	57754	7732240	53661
442500-2151	57754	46406321	53645	46536396	67118	46775094	67118	51733013	43101	60812516	58754	77362540	93872
442500-2170	58756	46410020	36599	46536396	68118	46775094	68118	51746931	68183	60814060	57756	77363898	94482
442500-2170	57756	46417426	53607	46540164	67144	46782669	67140	517603160	78620	60814060	58756	7736928	67312
442500-2213	68310	46427592	57758	46540164	68144	46782669	68140	544070900	57754	60814396	67565	7736928	68312
442500-2213	67310	46427592	58758	46542341	67141	46785772	57760	544070900	58754	60814396	68565	7741901	67311
442500-4212	68311	46428863	53644	46542341	68141	46785772	58760	54407-1500	57758	60814720	57759	7741901	68311
442500-4212	67311	46428869	53644	46547673	53136	46785773	57757	54407-1500	58758	60814720	58759	7742746	33227
442500-4232	68312	46431787	53660	46547675	53138	46785773	58757	55192057	67142	60815788	57759	7746258	67532
442500-4232	67312	46431789	53655	46721212	93551	46786262	57759	55192057	68142	60815788	58759	7746258	68532
447100-0020	68311	46432041	53654	46721271	54118	46786262	58759	55194880	98310	60815796	67118	7746432	33227
447100-0020	67311	46432043	53658	46721906	38687	46787687	53318	55700406	43169	60815796	68118	7753630	93553
447100-1190	57758	46438366	57754	46721961	54127	46788049	53311	55700408	43173	60816191	67118	7754055	93553
447100-1190	58758	46438366	58754	46721967	93550	46788052	53312	55701201	98313	60816191	68118	7754065	93544
447100-1201	58756	46438576	67313	46722095	93551	46798100	43090	55702161	68346	6448A7	93656	7754068	93544
447100-1201	57756	46438576	68313	46722111	54117	46799740	53137	56877-0200	58756	6450V5	54566	7755110	53128
447100-1430	57759	46439770	36595	46722498	38689	46799862	53439	56877-0200	57756	6453FE	57599	7761693	67111
447100-1430	58759	46440250	53651	46722503	54127	46803033	53468	571274200	58734	6453FE	58599	7761693	68111
447100-1560	58760	46443509	67595	46722558	33227	46803037	53449	5893932	93552	6453JN	67153	7765865	67310
447100-1560	57760	46443509	5800035	46722587	93803	46804649	83990	59247-5600	58760	6453JN	68153	7765865	68310
447160-8960	68138	46449285	57758	46722672	54127	46809223	67139	59247-5600	57760	6453JQ	67153	7767200	57276
447160-8960	67138	46449285	58758	46722710	93796	46809223	68139	592476000	57759	6453JQ	68183	7767200	58276
447170-6300	68118	46452809	33227	46722928	93561	46809637	53467	592476000	58759	6453L5	57599	7770584	53659
447170-6300	67118	46453198	53656	46722950	93818	46811244	67138	5943154	93553	6453L5	58599	7773398	67275
447170-6304	68118	46472101	53136	46722958	38868	46811244	68138	5A787-5000	68140	7078697	54752	7773398	68275



O.E.



7773819	53121	B837A-039244	58759					
7773820	53605							
7774261	53643							
7774281	53643							
7780349	54119							
7781118	53130							
7784892	53653							
7787104	53657							
7788280	36598							
7790646	53129							
7796432	33227							
7796605	53656							
82403287	54636							
82403293	38770							
82409694	53646							
82409695	53647							
82409696	53649							
82420113	93559							
82440583	53647							
82440586	53646							
82450856	53648							
82471989	53126							
82475804	33661							
82478871	33902							
82478872	33212							
82479336	38623							
9464420380	93805							
9566944680	93656							
9613627780	38817							
9614674380	57598							
9614674380	58598							
9617682080	33229							
9620143680	36602							
9626902180	67584							
9626902180	68584							
9630014080	67507							
9630014080	68507							
9639109580	67153							
9639109580	68153							
9640486480	57599							
9640486480	58599							
98453640	67510							
98453640	68510							
98462134	78617							
B837A-039244	57759							

4 SEASONS **NEW: 58271**
RMFG: 57271



Ø 127 mm
1 G - A
235 cc
Harrison V5

7576000

4 SEASONS **NEW: 58276**
RMFG: 57276



Ø 127 mm
Poly-V5
265 cc
Harrison V5

7604446 / 7767200 / 60810355

4 SEASONS **NEW: 58598**
RMFG: 57598



Ø 119 mm
Poly-V6
135 cc
Sanden 7H15

9614674380


4 SEASONS **NEW: 58599**
RMFG: 57599



Ø 119 mm
Poly-V6
135 cc
Sanden 7V16

9640486480 / 6453FE / 6453L5

4 SEASONS **NEW: 58617**
RMFG: 57617



Ø 143 mm
2 G - A
135 cc
Sanden 709

7645813 / 60806475

4 SEASONS **NEW: 58734**
RMFG:



Ø 112 mm
Poly-V8
100 cc
Sanden 7B10

46515197 / 571274200


4 SEASONS **NEW: 58754**
RMFG: 57754



Ø 135 mm
Poly-V6
150 cc
Nippondenso TV12SC

46438366 / 60812516 / 544070900 / 442500-2151

4 SEASONS **NEW: 58756**
RMFG: 57756



Ø 156 mm
Poly-V6
150 cc
Nippondenso TV12SC

60814060 / 442500-2170 / 447100-1201 / 447300-6810 / 56877-0200

4 SEASONS **NEW: 58757**
RMFG: 57757




Ø 130/115 mm
Poly-V4/V4
80 cc
Nippondenso SC08
44717-0050

46514443 / 46785773

4 SEASONS

NEW: 58758
RMFG: 57758



Ø 125 mm
Poly-V6
150 cc
Nippondenso TV12SC

46514137 / 46427592 / 46449285 / 46514636 / 447100-1190 / 54407-1500

4 SEASONS

NEW: 58759
RMFG: 57759



Ø 120 mm
Poly-V6
100 cc
Nippondenso SCS08

442100-1026 / 447100-1430 / 46757907 / 46786262 / 50777-5100 / 592476000 / 60654446 / 60659643 / 60814720 / 60815788 / B837A-039244

4 SEASONS

NEW: 58760
RMFG: 57760



Ø 120 mm
Poly-V5
100 cc
Nippondenso SC08

4675168 / 46785772 / 442100-0280 / 442100-0284 / 447100-1560 / 447300-9140 / 59247-5600

4 SEASONS

NEW: 68111
RMFG: 67111




Ø 141 mm
Poly-V5
135 cc
Sanden 7H15

7761693

4 SEASONS

NEW: 68118
RMFG: 67118




Ø 135 mm
Poly-V6
cc
Nippondenso 7SBU16C

46536396 / 46775094 / 60815796 / 60816191 / 447170-6300 / 447170-6304 / 447220-8153 / 447300-8170

4 SEASONS

NEW: 68138
RMFG: 67138



Ø 135 mm
Poly-V6
80 cc
Nippondenso 5SL12C-J

46811244 / 247300-0621 / 447160-8960 / 447170-8960 / 447220-8642 / 5A797-5000

4 SEASONS

NEW: 68139
RMFG: 67139




Ø 115 mm
Poly-V4
80 cc
Nippondenso 5SL12C-T

46809223 / 247300-0631 / 447170-8950 / 447220-8632

4 SEASONS

NEW: 68140
RMFG: 67140




Ø 100 mm
Poly-V5
cc
Nippondenso SCSB06

46782669 / 5A787-5000

4 SEASONS

NEW: 68141
RMFG: 67141



Ø 125 mm
Poly-V4
160 cc
Nippondenso TV14EC

46542341

Non contractual pictures / photos non contractuelles / nicht vertragliche Fotos / fotografie non contrattuali / fotos no contractuales

4 SEASONS **NEW: 68142**
RMFG: 67142



∅ 119 mm
Poly-V4
265 cc
Harrison V5

46525369 / 55192057

4 SEASONS **NEW: 68144**
RMFG: 67144



∅ 120 mm
Poly-V6
135 cc
Sanden 6V12

46540164

4 SEASONS **NEW: 68150**
RMFG: 67150



∅ 120 mm
Poly-V6/V4
135 cc
Sanden 6V12

46759036


4 SEASONS **NEW: 68153**
RMFG: 67153



∅ 119 mm
Poly-V6
135 cc
Sanden 7V16

9639109580 / 6453JN

4 SEASONS **NEW: 68183**
RMFG: 67183



∅ 100 mm
Poly-V6
80 cc
Nippondenso SCSC06

46819144 / 51746931 / 5A7975600 / 6453JQ

4 SEASONS **NEW: 68275**
RMFG: 67275



∅ 138 mm
1 G - A
235 cc
Harrison V5

1135095 / 7773398

4 SEASONS **NEW: 68310**
RMFG: 67310



∅ 135/125 mm
Poly-V4/V4
150 cc
Nippondenso TV12SC

7765865 / 442500-2213


4 SEASONS **NEW: 68311**
RMFG: 67311



∅ 125 mm
Poly-V4
160 cc
Nippondenso TV14EC

7741901 / 507770502 / 442500-4212 / 447100-0020 / 447300-0910

4 SEASONS **NEW: 68312**
RMFG: 67312




∅ 125 mm
Poly-V4
150 cc
Nippondenso TV14EC

7736928 / 442500-4232

4 SEASONS

NEW: 68313
RMFG: 67313




Ø 125 mm
 Poly-V4
 150 cc
 Nippondenso TV12SC

46438576

4 SEASONS

NEW: 68346
RMFG:



Ø 115 mm
 Poly-V6
 cc
 Nippondenso 5SL12
 4471902141 / 5D3775100

55702161

4 SEASONS

NEW: 68507
RMFG: 67507



Ø 119 mm
 Poly-V6
 135 cc
 Sanden 7V16

9630014080

4 SEASONS

NEW: 68508
RMFG: 67508



Ø 132 mm
 2 G - A
 135 cc
 Sanden 709

7637982

4 SEASONS

NEW: 68509
RMFG: 67509



Ø 109 mm
 1 G - A
 135 cc
 Sanden 709

4846601

4 SEASONS

NEW: 68510
RMFG: 67510



Ø 109 mm
 1 G - A
 135 cc
 Sanden 7H15

98453640

4 SEASONS

NEW: 68532
RMFG: 67532



Ø 148 mm
 2 G - A
 240 cc
 Sanden 7H15

7746258

4 SEASONS

NEW: 68565
RMFG: 67565




Ø 130 mm
 Poly-V6
 135 cc
 Sanden 7V16

60653652 / 60814396 / 71721751

4 SEASONS

NEW: 68584
RMFG: 67584



Ø 119 mm
 Poly-V6
 135 cc
 Sanden 7V16

9626902180

Non contractual pictures / photos non contractuelles / nicht vertragliche Fotos / fotografie non contrattuali / fotos no contractuales

Non contractual pictures / photos non contractuelles / nicht vertragliche Fotos / fotografie non contrattuali / fotos no contractuales

4 SEASONS **NEW: 78617**
RMFG:



∅	117 mm
	Poly-V5
	cc
Sanden 7H15	


71721757 / 98462134 / 514470100

4 SEASONS **NEW: 78618**
RMFG:

∅	112 mm
	Poly-V4
	cc
Sanden 7V16	

504005418

4 SEASONS **NEW: 78620**
RMFG:



∅	124 mm
	Poly-V6
	cc
Sanden 7V16	

13171593 / 517603160

4 SEASONS **NEW: 98310**
RMFG:

∅	115 mm
	Poly-V5
	cc
Nippondenso 5SL12 5D3375200	

55194880

4 SEASONS **NEW: 98312**
RMFG:


∅	mm
	Poly-V
	cc
Nippondenso 5SL12	

4 SEASONS **NEW: 98313**
RMFG:

∅	mm
	Poly-V
	cc
Nippondenso 5SL12	

55701201

4 SEASONS **NEW: 5800035**
RMFG: 67595

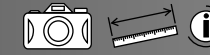


∅	115 mm
	2 G - A
	100 cc
Sanden 7B10	

46443509

4 SEASONS

4 SEASONS



SEASONS **43057**
560 x 310 x 16

51732993

SEASONS **43081**
570 x 320 x 16

51712795

SEASONS **43082**
530 x 340 x 16

13401660

SEASONS **43090**
565 x 318 x 16

46798100

SEASONS **43101**
500 x 310 x 16

51708909 / 51733013

SEASONS **43169**
560 x 350 x 17

55700406

SEASONS **43173**
627 x 295 x 16

55700408

SEASONS **53121**
490 x 325 x 21

7773819

SEASONS **53126**
640 x 308 x 21

82471989

Non contractual pictures / photos non contractuelles / nicht vertragliche Fotos / fotografie non contrattuali / fotos no contractuales

4 SEASONS **53128**
640 x 250 x 22
 745
 548
 Drier Included
 7755110

4 SEASONS **53129**
640 x 250 x 22
 615
 548
 7790646

4 SEASONS **53130**
400 x 238 x 16
 15,47 mm
 18,92 mm
 442
 7781118

4 SEASONS **53131**
520 x 280 x 20
 635
 215
 150
 570
 46479313

4 SEASONS **53133**
555 x 350 x 22
 410
 16,00 mm
 16,00 mm
 405
 13128570

4 SEASONS **53134**
668 x 252 x 22
 612
 547
 710
 46735394

4 SEASONS **53136**
574 x 280 x 16
 Magnetti Marelli
 46472101 / 46547673

4 SEASONS **53137**
415 x 240 x 17
 17,00 mm
 17,00 mm
 460
 46519307 / 46799740

4 SEASONS **53138**
565 x 312 x 17
 580
 420
 16,00 mm
 16,00 mm
 577
 620
 46547675

Non contractual pictures / photos non contractuelles / nicht vertragliche Fotos / fotografie non contrattuali / fotos no contractuales



4 SEASONS **53139**
435 x 340 x 18

46766594 / 46766830

4 SEASONS **53311**
555 x 312 x 16

46745054 / 46788049

4 SEASONS **53312**
485 x 312 x 18

46524500 / 46788052

4 SEASONS **53318**
560 x 320 x 16

46524503 / 46787687 / 46829340

4 SEASONS **53329**
484 x 328 x 16

46754752

4 SEASONS **53330**
565 x 312 x 18

46532988

4 SEASONS **53331**
565 x 310 x 18

46818519

4 SEASONS **53431**
547 x 280 x 18

46818519

4 SEASONS **53432**
565 x 305 x 18

46821270

Non contrattual pictures / photos non contrattuales / nicht vertragliche Fotos / fotografie non contrattuali / fotos no contrattuales

4 SEASONS

53435
530 x 340 x 16

46745840

4 SEASONS

53439
570 x 305 x 16

46799862

4 SEASONS

53449
488 x 310 x 18

46736891 / 46803037

4 SEASONS

53451
485 x 350 x 22

46481290

4 SEASONS

53467
565 x 312 x 18

46809637

4 SEASONS

53468
555 x 310 x 18

46803033

4 SEASONS

53581
448 x 352 x 16

46826683

4 SEASONS

53582
448 x 352 x 16

46826681 / 46826682

4 SEASONS

53583
448 x 352 x 16

46472195 / 46834668



4 SEASONS

53605

575 x 340 x 31

7773820

4 SEASONS

53606

580 x 350 x 20

7618916

4 SEASONS

53607

580 x 365 x 22

46417426

4 SEASONS

53643

632 x 310 x 22

7774261 / 7774281

4 SEASONS

53644

632 x 310 x 22

46428863 / 46428869

4 SEASONS

53645

626 x 313 x 22

46406321 / 46754472

4 SEASONS

53646

486 x 424 x 24

82409694 / 82440586

4 SEASONS

53647

483 x 428 x 21

82409695 / 82440583

4 SEASONS

53648

480 x 375 x 22

82450856

Non contractual pictures / photos non contractuelles / nicht vertragliche Fotos / fotografie non contrattuali / fotos no contractuales

4 SEASONS **53649**
484 x 424 x 24

82409696

4 SEASONS **53651**
500 x 372 x 16

46440250

4 SEASONS **53652**
565 x 320 x 19

46527737

4 SEASONS **53653**
660 x 285 x 23

7784892 **Drier Included**

4 SEASONS **53654**
668 x 252 x 22

46432041 **Drier Included**

4 SEASONS **53655**
640 x 250 x 22

46431789 **Drier Included**

4 SEASONS **53656**
495 x 300 x 40

7796605 / 46453198

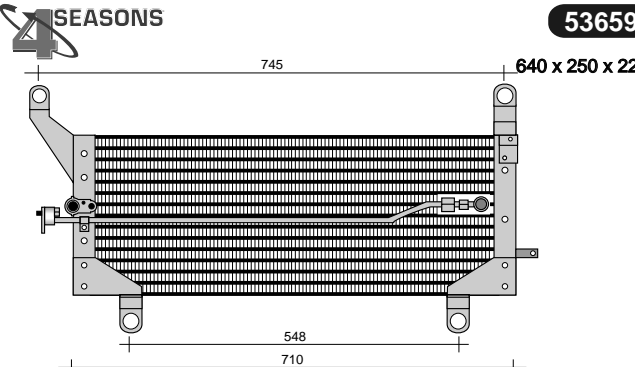
4 SEASONS **53657**
640 x 250 x 22

7787104 **Drier Included**

4 SEASONS **53658**
640 x 250 x 22

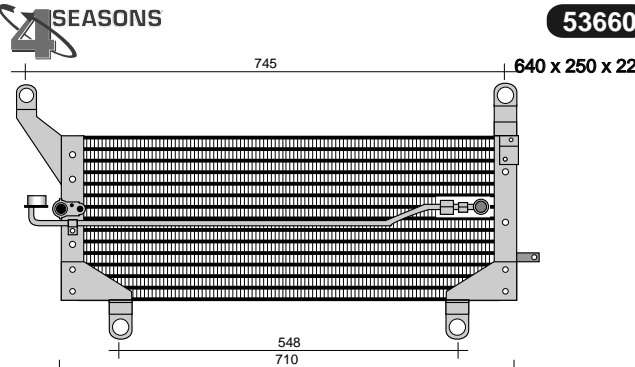
46432043 **Drier Included**

4 SEASONS **53659**



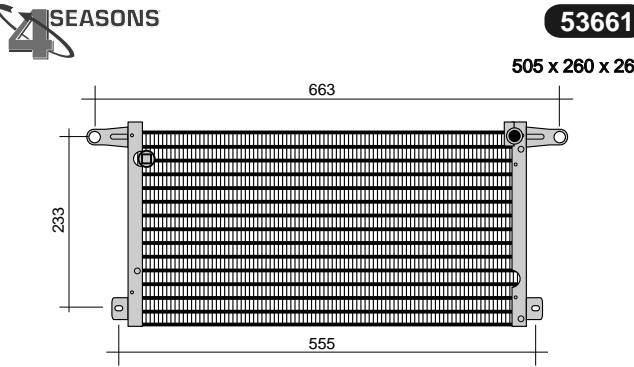
7770584

4 SEASONS **53660**



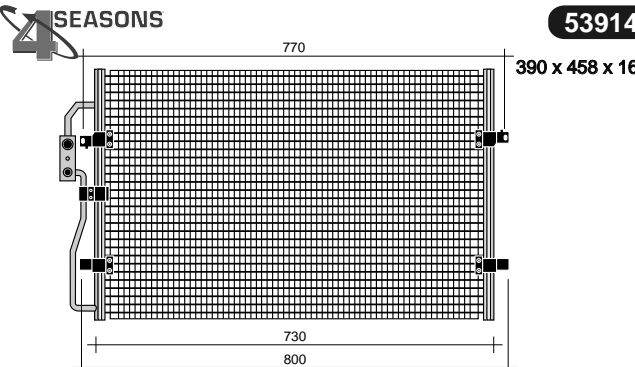
46431787

4 SEASONS **53661**



7732240

4 SEASONS **53914**



1474080080

4 SEASONS **54117**



46722111

4 SEASONS **54118**



46721271

4 SEASONS **54119**



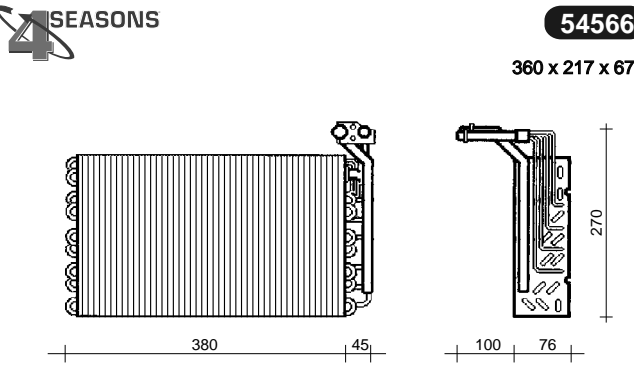
7780349

4 SEASONS **54127**



46721961 / 46722503 / 46722672

4 SEASONS **54566**



6450V5

Non contractual pictures / photos non contractuelles / nicht vertragliche Fotos / fotografie non contrattuali / fotos no contractuales

Non contractual pictures / photos non contractuelles / nicht vertragliche Fotos / fotografie non contrattuali / fotos no contractuales

4 SEASONS **54636**
280 x 225 x 95

82403287

4 SEASONS **54752**

7078697 / 7079654

4 SEASONS **54847**

46722960 / 46770820

4 SEASONS **93544**
250 x 158 x 42

7582699 / 7590678 / 7595711 / 7754065 / 7754068

4 SEASONS **93550**
250 x 130 x 34

Magnetti Marelli

16721967 / 46721967

4 SEASONS **93551**
180 x 195 x 40

Magnetti Marelli

46721212 / 46722095

4 SEASONS **93552**
200 x 177 x 42

Valeo

5893932

4 SEASONS **93553**
217 x 158 x 42

5943154 / 7614076 / 7753630 / 7754055

4 SEASONS **93558**
230 x 140 x 22

7685154



4 SEASONS **93559**
280 x 158 x 42

82420113

4 SEASONS **93560**
216 x 195 x 42

1307156 / 13213090

4 SEASONS **93561**
210 x 160 x 32

46722928

Magnetti Marelli

4 SEASONS **93656**
300 x 170 x 35

9566944680 / 6448A7

4 SEASONS **93784**
220 x 170 x 32

7078698

4 SEASONS **93796**
300 x 195 x 34

46722710

4 SEASONS **93802**
220 x 160 x 34

46723540

4 SEASONS **93803**
214 x 158 x 45

46722587

4 SEASONS **93804**
250 x 130 x 34

46723061

Non contractual pictures / photos non contractuelles / nicht vertragliche Fotos / fotografie non contrattuali / fotos no contractuales

4 SEASONS **93805**
 250 x 180 x 34

9464420380

4 SEASONS **93814**
 260 x 157 x 43

Valeo

71714180

4 SEASONS **93818**
 203 x 148 x 36

Valeo

46722950

4 SEASONS **93872**
 180 x 160 x 42

77362540

4 SEASONS **94482**

77363898

4 SEASONS

4 SEASONS **33212**

60810151 / 82478872

4 SEASONS **33227**

7742746 / 7746432 / 7796432 / 46452809 / 46527180 / 46722558 / 46821323

4 SEASONS **33229**

9617682080

4 SEASONS **33661**

60801488 / 82475804

4 SEASONS **33902**

82478871

4 SEASONS **33905**



Magnetti Marelli

46481438 / 46533979


4 SEASONS **83500**



Valeo

46745058

4 SEASONS **83540**



46723358 / 46811665

4 SEASONS **83953**



46804649

4 SEASONS **83990**



46804649

4 SEASONS **38623**



White

82479336

4 SEASONS **38687**



46721906

4 SEASONS **38689**



46722498

4 SEASONS **38770**



82403293

4 SEASONS **38817**



9613627780

4 SEASONS **38818**



60779485

4 SEASONS **38868**



46722958

4 SEASONS **39541**



46723469

4 SEASONS **20035**



60625482

4 SEASONS **36595**

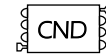


46439770

Non contractual pictures / photos non contractuelles / nicht vertragliche Fotos / fotografie non contrattuali / fotos no contractuales



Non contrattual pictures / photos non contrattuelles / nicht vertragliche Fotos / fotografie non contrattuali / fotos no contratuales



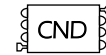
kW PS CC Cyl

<i>Cougar (EC)</i>	2.0 16V	96	131	1988	4	EDB...	08.98 - 05.99	58144	57144		38635	53667	54790	
<i>Cougar (EC)</i>	2.0 16V	96	131	1988	4	EDB...	08.98 - 05.99	58122	57122		38635	53667	54790	
<i>Cougar (EC)</i>	2.0 16V	96	131	1988	4	EDB...	05.99 - 12.00	68129	67129		38635	53667	54888	
<i>Cougar (EC)</i>	2.5 V6 24V	125	170	2495	6	LCBB, LCBC, LCBE	06.00 -	68130	67130		38635	53667	54888	94776
<i>Cougar (EC)</i>	2.5 V6 24V	125	170	2544	6	LCBA	08.98 - 05.99	58145	57145		38635	53667	54790	
<i>Cougar (EC)</i>	2.5 V6 24V	125	170	2544	6	LCBA	05.99 -	68130	67130		38635	53667	54888	94776
<i>Cougar (EC)</i>	2.5 ST 200	151	205	2495	6	SGA	01.00 -							93594
<i>Escort IV (GAF)</i>	1.6 XR3i	77	105	1597	4	LRB, LR2	01.86 - 08.89				38617	53662		93575
<i>Escort IV (GAF)</i>	1.6rbo RS	97	132	1597	4	LNB	01.86 - 07.90				38617	53662		93575
<i>Escort IV (GAF)</i>	1.6 D	40	54	1608	4	LTC	01.86 - 01.89				38617	53662		93575
<i>Escort IV (GAF)</i>	1.8 D	44	60	1753	4	RTA, RTB	01.89 - 07.90				38617	53662		93575
<i>Escort V (GAL)</i>	1.3	44	60	1297	4	J4B, J6A	07.90 - 09.92				38617	53663		93578
<i>Escort V (GAL)</i>	1.4	52	71	1392	4	F6F, F6G	07.90 - 09.92				38617	53663		93578
<i>Escort V (GAL)</i>	1.6	66	90	1598	4	LUJ, LUK	07.90 - 08.92				38617	53663		93578
<i>Escort V (GAL)</i>	1.6	77	105	1598	4	LJF	07.90 - 12.92				38617	53663		93578
<i>Escort V (GAL)</i>	1.8 16V XR3i	77	105	1796	4	RDA	02.92 - 12.92				38617	53663		93578
<i>Escort V (GAL)</i>	1.8 16V XR3i	96	130	1796	4	RQB	02.92 - 12.92				38617	53663		93578
<i>Escort V (GAL)</i>	RS 2000	110	150	1998	4	N7A	05.91 - 12.92				38617	53663		93578
<i>Escort V (GAL)</i>	1.8 D	44	60	1753	4	RTE, RTF, RTH	07.90 - 12.92				38617	53663		93578
<i>Escort VI (GAL)</i>	1.3	44	60	1299	4	J4B, J6A	09.92 - 01.95	58137	57137	33710	38617	53663		93578 36485
<i>Escort VI (GAL)</i>	1.4	52	71	1391	4	F6F, F6G	09.92 - 01.95	58137	57137	33710	38617	53663		93578 36485
<i>Escort VI (GAL)</i>	1.4	55	75	1391	4	FUH	01.94 - 01.95	58137	57137	33710	38617	53663		93578 36485
<i>Escort VI (GAL)</i>	1.6 i 16V	65	88	1597	4	L1H	01.94 - 01.95	58137	57137	33710	38617	53663		93578 36485
<i>Escort VI (GAL)</i>	1.6 i 16V	66	90	1597	4	L1E	09.92 - 01.95	58137	57137	33710	38617	53663		93578 36485
<i>Escort VI (GAL)</i>	1.8 i 16V	77	105	1796	4	RDA	09.92 - 01.95	58137	57137	33710	38617	53663		93578 36485
<i>Escort VI (GAL)</i>	1.8 XR3i 16V 4x4	77	105	1796	4	RDA	08.93 - 01.95	58137	57137	33710	38617	53663		93578 36485
<i>Escort VI (GAL)</i>	1.8 16V XR3i	96	130	1796	4	RQB	09.92 - 01.95	58137	57137	33710	38617	53663		93578 36485
<i>Escort VI (GAL)</i>	1.8 XR3i 16V 4x4	96	130	1796	4	RQB	08.93 - 01.95	58137	57137	33710	38617	53663		93578 36485
<i>Escort VI (GAL)</i>	RS 2000	110	150	1998	4	N7A	09.92 - 01.95	58137	57137	33710	38617	53663		93578 36485
<i>Escort VI (GAL)</i>	RS 2000 4x4	110	150	1998	4	N7A	08.93 - 01.95	58137	57137	33710	38617	53663		93578 36485
<i>Escort VI (GAL)</i>	RS Cosworth 4x4	162	220	1994	4	N5F	09.92 - 01.95	58137	57137	33710	38617	53663		93578 36485
<i>Escort VI (GAL)</i>	1.8 D	44	60	1753	4	RTE, RTF, RTH	09.92 - 01.95	58134	57134	33710	38617	53663		93578 36485
<i>Escort VI (GAL)</i>	1.8 TD	66	90	1753	4	RFD, RFK, RFS	02.93 - 01.95	58134	57134	33710	38617	53663		93578 36485
<i>Escort VII (GAL)</i>	1.3	44	60	1299	4	J4B, J6A	01.95 - 10.98	58137	57137	33710	38617	53663		93578 36485
<i>Escort VII (GAL)</i>	1.4	55	75	1391	4	F4B	01.95 - 10.98	58137	57137	33710	38617	53663		93578 36485
<i>Escort VII (GAL)</i>	1.6 i 16V	65	88	1597	4	L1H	01.95 - 08.95	58137	57137	33710	38617	53663		93578 36485
<i>Escort VII (GAL)</i>	1.6 16V	66	90	1597	4	L1E	01.95 - 10.98	58137	57137	33710	38617	53663		93578 36485
<i>Escort VII (GAL)</i>	1.6 16V 4x4	66	90	1597	4	L1E	01.95 - 10.98	58137	57137	33710	38617	53663		93578 36485
<i>Escort VII (GAL)</i>	1.8 16V	77	105	1796	4	RDA	01.95 - 08.95	58137	57137	33710	38617	53663		93578 36485
<i>Escort VII (GAL)</i>	1.8 16V	85	115	1796	4	RKC	01.95 - 10.98	58137	57137	33710	38617	53663		93578 36485
<i>Escort VII (GAL)</i>	RS 2000	110	150	1998	4	N7A	02.95 - 02.98	58137	57137	33710	38617	53663		93578 36485

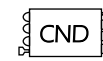


kW PS CC Cyl

<i>Escort VII (GAL)</i>	RS 2000 4x4	110	150	1998	4	N7A	02.95 - 10.98	58137	57137	33710	38617	53663	93578	36485
<i>Escort VII (GAL)</i>	RS Cosworth 4x4	162	220	1994	4	N5F	02.95 - 10.98	58137	57137	33710	38617	53663	93578	36485
<i>Escort VII (GAL)</i>	1.8 D	44	60	1753	4	RTE, RTF, RTH	01.95 - 12.96	58134	57134	33710	38617	53663	93578	36485
<i>Escort VII (GAL)</i>	1.8rbo D	51	70	1753	4	RVA	12.95 - 10.98	58134	57134	33710	38617	53663	93578	36485
<i>Escort VII (GAL)</i>	1.8 TD	66	90	1753	4	RFD, RFK	01.95 - 10.98	58134	57134	33710	38617	53663	93578	36485
<i>Explorer (U2)</i>	4.0 V6	115	156	3958	6		03.95 - 08.97	58132	57132	33058	38635	53946	54791	94814
<i>Explorer (U2)</i>	4.0 V6	115	156	3958	6		08.97 -	58132	57132	83014	38635	53401	54177	94814
<i>Explorer (U2)</i>	4.0 V6	121	165	3958	6		01.93 - 03.95	58132	57132	33067	38635	53905	54535	94700
<i>Explorer (U2)</i>	4.0 V6	121	165	3958	6		03.95 -	58132	57132	33058	38635	53905	54791	94814
<i>Explorer (U2)</i>	4.0 V6	150	204	4011	6		10.98 -	58132	57132	83014	38635	53401	54177	94814
<i>Explorer (U2)</i>	4.0 V6	152	207	4011	6		05.98 -	58132	57132	83014	38635	53401	54177	94814
<i>Explorer (U2)</i>	4.9 V6	157	213	4942	8		01.96 - 97	58140	57140	33058	38635	53334	54177	94814
<i>Explorer (U2)</i>	4.9 V6	157	213	4942	8		98 -	58140	57140	83014	38635	53334	54177	94814
<i>Fiesta III (GFJ)</i>	1.1	37	50	1119	4	G6A	03.89 - 12.95			33948	38617	53664	93577	
<i>Fiesta III (GFJ)</i>	1.1	40	55	1119	4	GUD, GUE	03.89 - 12.95			33949	38617	53664	93577	
<i>Fiesta III (GFJ)</i>	1.3	44	60	1299	4	JBC	03.89 - 12.92	68526	67526	33947	38617	53664	93577	
<i>Fiesta III (GFJ)</i>	1.3 KAT	44	60	1299	4	J6B	05.91 - 12.95	68526	67526	33949	38617	53664	93577	
<i>Fiesta III (GFJ)</i>	1.4	52	71	1391	4	F6E	03.89 - 12.95	68526	67526	33947	38617	53664	93577	
<i>Fiesta III (GFJ)</i>	1.4	54	73	1391	4	FUG, FUJ	03.89 - 12.95	68526	67526	33949	38617	53664	93577	
<i>Fiesta III (GFJ)</i>	1.4 KAT	54	73	1391	4	F4A	03.89 - 12.95	68526	67526	33947	38617	53664	93577	
<i>Fiesta III (GFJ)</i>	1.6	65	88	1597	4	LUH	01.89 - 01.94	68526	67526	33947	38617	53664	93577	
<i>Fiesta III (GFJ)</i>	1.6 i 16V	65	88	1597	4	L1G	01.94 - 12.95	68526	67526	33949	38617	53664	93577	
<i>Fiesta III (GFJ)</i>	1.6 XR2i	76	103	1598	4	LJD	03.89 - 03.93	68526	67526	33947	38617	53664	93577	
<i>Fiesta III (GFJ)</i>	1.6rbo (FBJT)	96	131	1598	4	LHA	03.90 - 10.92	68526	67526	33947	38617	53664	93577	
<i>Fiesta III (GFJ)</i>	1.8 16V	77	105	1796	4	RDB	02.92 - 12.95	68526	67526	33948	38617	53664	93577	
<i>Fiesta III (GFJ)</i>	1.8 XR2i 16V	96	130	1796	4	RQC	02.92 - 12.95	68526	67526	33948	38617	53664	93577	
<i>Fiesta III (GFJ)</i>	1.8 D	44	60	1753	4	RTC, RTD, RTG	03.89 - 12.95	68526	67526	33947	38617	53664	93577	
<i>Fiesta IV (JBS/JAS)</i>	1.0 i	38	52	999	4		02.97 - 09.99						93581	
<i>Fiesta IV (JBS/JAS)</i>	1.0 i	48	65	999	4		09.99 - 01.02						93581	
<i>Fiesta IV (JBS/JAS)</i>	1.25 i 16V	55	75	1242	4	DH...	08.95 - 01.02	68122		33842	38623	53665	54450	93581
<i>Fiesta IV (JBS/JAS)</i>	1.3 i	37	50	1299	4	JJ...	08.95 - 01.02	68121		33842	38623	53665	54450	93581
<i>Fiesta IV (JBS/JAS)</i>	1.3 i	44	60	1299	4	J4...	08.95 - 01.02	68121		33842	38623	53665	54450	93581
<i>Fiesta IV (JBS/JAS)</i>	1.4 i 16V	66	90	1388	4	FHA, FHE	04.96 - 01.02	68122		33842	38623	53665	54450	93581
<i>Fiesta IV (JBS/JAS)</i>	1.6 16V Sport	76	103	1596	4	L1T, L1V	02.00 - 01.02	68122		33842	38623	53665	54450	93581
<i>Fiesta IV (JBS/JAS)</i>	1.8 D	44	60	1753	4	RTJ, RTK	08.95 - 04.00			33842	38623	53665	54450	93581
<i>Fiesta IV (JBS/JAS)</i>	1.8 DI	55	75	1753	4	RTN, RTP, RTQ	04.00 - 01.02	78576	77576	33842	38623	53665	54450	93581
<i>Fiesta V (JH)</i>	1.3 16V	51	70	1242	4	M7JA, M7JB	03.03 -						93843	
<i>Fiesta V (JH)</i>	1.3 16V	55	75	1242	4	FUJA, FUJB	05.02 -						93843	
<i>Fiesta V (JH)</i>	1.3	44	60	1299	4	BAJA	11.01 -	68188		83980	38643		93843	
<i>Fiesta V (JH)</i>	1.3	51	69	1299	4	A9JA, A9JB	11.01 -	68188		83980	38643		93843	
<i>Fiesta V (JH)</i>	1.4 16V	59	80	1388	4	FXJA, FXJB	11.01 -	78576	77576	83980	38643		93843	



		kW	PS	CC	Cyl											
<i>Fiesta V (JH)</i>	1.6 16V	74	100	1596	4	FYJA	11.01	-	78576	77576	83980	38643	93843	36485		
<i>Fiesta V (JH)</i>	1.4 TDCi	50	68	1399	4	F6JA, F6JB	11.01	-	68561	67561	83980	38643	93843	36485		
<i>Fiesta V (JH)</i>	1.6 TDCi	66	90	1560	4	HHJA, HHJB	11.04	-					93843			
<i>Focus (DAW/DBW)</i>	1.4 16V	55	75	1388	4	FX...	10.98	-	78576	77576	33840	38639	53146	54456	93044	36485
<i>Focus (DAW/DBW)</i>	1.4 16V	55	75	1388	4	FX...	10.98	-	78576	77576	33840	38639	53146	54453	93044	36485
<i>Focus (DAW/DBW)</i>	1.6 16V	74	100	1596	4	FY...	10.98	-	78576	77576	33840	38639	53146	54456	93044	36485
<i>Focus (DAW/DBW)</i>	1.6 16V	74	100	1596	4	FY...	10.98	-	78576	77576	33840	38639	53146	54453	93044	36485
<i>Focus (DAW/DBW)</i>	1.8 16V	85	115	1796	4	EYD..	10.98	-	78576	77576	33840	38639	53146	54456	93044	36485
<i>Focus (DAW/DBW)</i>	1.8 16V	85	115	1796	4	EYD..	10.98	-	78576	77576	33840	38639	53146	54453	93044	36485
<i>Focus (DAW/DBW)</i>	2.0 16V	96	131	1988	4	EDD...	10.98	-	78576	77576	33840	38639	53146	54456	93044	36485
<i>Focus (DAW/DBW)</i>	2.0 16V	96	131	1988	4	EDD...	10.98	-	78576	77576	33840	38639	53146	54453	93044	36485
<i>Focus (DAW/DBW)</i>	ST170	127	173	1988	4		03.02	-	78576	77576	33840	38639	53146	54456	93044	36485
<i>Focus (DAW/DBW)</i>	ST170	127	173	1988	4		03.02	-	78576	77576	33840	38639	53146	54453	93044	36485
<i>Focus (DAW/DBW)</i>	RS	158	215	1988	4		10.02	-	78576	77576	33840	38639	53146	54456	93044	36485
<i>Focus (DAW/DBW)</i>	RS	158	215	1988	4		10.02	-	78576	77576	33840	38639	53146	54453	93044	36485
<i>Focus (DAW/DBW)</i>	1.8 DI / TDDi	55	75	1753	4	BHDA, BHDB	08.99	-	78576	77576	33840	38639	53146	54456	93044	36485
<i>Focus (DAW/DBW)</i>	1.8 DI / TDDi	55	75	1753	4	BHDA, BHDB	08.99	-	78576	77576	33840	38639	53146	54453	93044	36485
<i>Focus (DAW/DBW)</i>	1.8rbo DI / TDDi	66	90	1753	4	C9DA, C9DB, C9DC	10.98	-	78576	77576	33840	38639	53146	54456	93044	36485
<i>Focus (DAW/DBW)</i>	1.8rbo DI / TDDi	66	90	1753	4	C9DA, C9DB, C9DC	10.98	-	78576	77576	33840	38639	53146	54453	93044	36485
<i>Focus (DAW/DBW)</i>	1.8 TDCi	74	100	1753	4	FFDA	09.02	-						93044		
<i>Focus (DAW/DBW)</i>	1.8 TDCi	85	115	1753	4	F9DA, F9DB	03.01	-	78576	77576	33840	38639	53146	54456	93044	36485
<i>Focus (DAW/DBW)</i>	1.8 TDCi	85	115	1753	4	F9DA, F9DB	03.01	-	78576	77576	33840	38639	53146	54453	93044	36485
<i>Focus II</i>	1.4	59	80	1388	4	ASDA, ASDB	11.04	-							93884	
<i>Focus II</i>	1.6	74	100	1596	4	HWDA, HWDB	11.04	-	58192						93884	
<i>Focus II</i>	1.6 Ti	85	115	1596	4	HXDA	11.04	-							93884	
<i>Focus II</i>	1.8 Flexifuel	92	125	1798	4		01.06	-	58193						93884	
<i>Focus II</i>	2.0	107	145	1999	4	AODA, AODB	11.04	-	58193		83568		43116		93884	
<i>Focus II</i>	2.5 ST	166	225	2522	5		10.05	-	58192		83568		43116		93884	
<i>Focus II</i>	1.6 TDCi	66	90	1560	4	HHDA, HHDB	01.05	-	58191						93884	
<i>Focus II</i>	1.6 TDCi	80	109	1560	4	G8DA, G8DB	11.04	-	58191		83568		43116		93884	
<i>Focus II</i>	1.8 TDCi	85	115	1753	4	KKDA	01.05	-	68120						93884	
<i>Focus II</i>	2.0 TDCi	100	136	1997	4	G6DA, G6DB	11.04	-	68128		83568		43116		93884	
<i>Focus C-Max</i>	1.6	74	100	1596	4	HWDA, HWDB	10.03	-	58192						93884	
<i>Focus C-Max</i>	1.6 Ti	85	115	1596	4	HXDA	08.04	-							93884	
<i>Focus C-Max</i>	1.8	88	120	1798	4	CSDA, CSDB	10.03	-	58193		83568		43116		93884	
<i>Focus C-Max</i>	1.8	92	125	1798	4	QQDB, QQDA, Q7DA	04.04	-	58193						93884	
<i>Focus C-Max</i>	1.8 Flexifuel	92	125	1798	4		01.06	-	58193						93884	
<i>Focus C-Max</i>	2.0	107	145	1999	4	AODA, AODB	04.04	-	58193		83568		43116		93884	
<i>Focus C-Max</i>	1.6 TDCi	66	90	1560	4	HHDA, HHDB	02.05	-	58191						93884	
<i>Focus C-Max</i>	1.6 TDCi	80	109	1560	4	G8DA, G8DB	10.03	-	58191		83568		43116		93884	
<i>Focus C-Max</i>	1.8 TDCi	85	115	1753	4	KKDA	01.05	-	68120						93884	
<i>Focus C-Max</i>	2.0 TDCi	100	136	1997	4	G6DA, G6DB	10.03	-	68128		83568		43116		93884	



kW PS CC Cyl

Fusion (JU)	1.4	59	80	1388	4	FXJA, FXJB	08.02 -	78576	77576	83980					93843	
Fusion (JU)	1.6	74	100	1596	4	FYJA	08.02 -	78576	77576	83980					93843	
Fusion (JU)	1.4 TDCi	50	68	1399	4	F6JA	08.02 -	68561	67561	83980					93843	36485
Galaxy (VX, VY)	2.0 i	85	116	1998	4	NSE, ZVSA	11.95 - 08.96	58140	57140	33224	38673	53944	54293	93844	36499	
Galaxy (VX, VY)	2.0 i	85	116	1998	4	NSE, ZVSA	08.96 - 07.02	58140	57140	33224	38673	53825	54293	93845	36499	
Galaxy (VX, VY)	2.0 i	85	116	1998	4	NSE, ZVSA	08.02 -	98501		83565	38673	53469	54160	93844	36499	
Galaxy (VX, VY)	2.3 16V	103	140	2295	4	E5SB	09.01 -	58140	57140	83565	38673	53469	54160	93844	36499	
Galaxy (VX, VY)	2.3 16V	107	146	2295	4	E5SA, Y5B	01.97 - 04.00	58140	57140	33224	38673	53825	54293	93845	36499	
Galaxy (VX, VY)	2.3 16V	107	146	2295	4	E5SA, Y5B	04.00 - 07.02	58140	57140	83565	38673	53469	54452	93844	36499	
Galaxy (VX, VY)	2.3 16V	107	146	2295	4	E5SA, Y5B	08.02 -	98501		83565	38673	53469	54160	93844	36499	
Galaxy (VX, VY)	2.8 i V6	128	174	2792	6	AAA	11.95 - 08.96	68523	67523	33224	38673	53944	54293	93845	36499	
Galaxy (VX, VY)	2.8 i V6	128	174	2792	6	AAA	08.96 - 04.00	68523	67523	33224	38673	53825	54293	93844	36499	
Galaxy (VX, VY)	2.8 i V6 4x4	128	174	2792	6	AAA	04.96 - 04.00	68523	67523	33224	38673	53825	54452	93845	36499	
Galaxy (VX, VY)	2.8 V6	150	204	2792	6	AYL	04.00 -	68530	67530	83565	38673	53469	54293	93844	36499	
Galaxy (VX, VY)	1.9 TDI	66	90	1896	4	AHU, ANU, 1Z	03.95 - 08.96	68522	67522	33224	38673	53944	54160	93845	36499	
Galaxy (VX, VY)	1.9 TDI	66	90	1896	4	AHU, ANU, 1Z	08.96 - 04.00	68522	67522	33224	38673	53825	54160	93844	36499	
Galaxy (VX, VY)	1.9 TDI	66	90	1896	4	AHU, ANU, 1Z	04.00 -	68530	67530	83565	38673	53469	54293	93845	36499	
Galaxy (VX, VY)	1.9 TDI	81	110	1896	4	AFN	08.97 - 04.00	68522	67522	33224	38673	53825	54160	93844	36499	
Galaxy (VX, VY)	1.9 TDI	85	115	1896	4	AUY	04.00 -	68530	67530	83565	38673	53469	54293	93845	36499	
Galaxy (VX, VY)	1.9 TDI	96	130	1896	4	ASZ	02.03 -	68530	67530	83565	38673	53469	54160	93844	36499	
KA (RBT)	1.0 i	38	52	999	4		07.97 - 09.99	68121		33841	38623	53666	54450	93581	36485	
KA (RBT)	1.0 i	48	65	999	4		09.99 -	68121		33841	38623	53666	54450	93581	36485	
KA (RBT)	1.3 i	36	49	1299	4	JJ...	06.98 -	68121		33841	38623	53666	54450	93581	36485	
KA (RBT)	1.3 i	37	50	1299	4	JJB	09.96 -	68121		33841	38623	53666	54450	93581	36485	
KA (RBT)	1.3 i	44	60	1299	4	BAA	09.96 -	68121		33841	38623	53666	54450	93581	36485	
KA (RBT)	1.3 i	51	70	1299	4		08.02 -							93581		
KA (RBT)	1.6 i	70	95	1599	4		07.03 -							93581		
Maverick (UDS, UNS)	2.4 i (UDS)	85	116	2389	4	KA-24	09.96 - 04.98	58444	57444			53671				
Maverick (UDS, UNS)	2.4 i	87	118	2389	4	KA-24	09.96 - 04.98	68455				53671				
Maverick (UDS, UNS)	2.4 i	91	124	2389	4	KA24-E	02.93 - 08.96	58444	57444			53670				
Maverick (UDS, UNS)	2.7 TD	74	100	2663	4	TD27	02.93 - 08.96	58444	57444			53670				
Maverick (UDS, UNS)	2.7 TD	92	125	2664	4	TD27E	09.96 - 04.98	58444	57444			53671				
Maverick II	2.0 16V	91	124	1989	4		02.01 -	58144	57144	83566	38643		54810	93046		
Maverick II	2.3 16V	110	150	2261	4		03.04 -				38635			93046		
Maverick II	3.0 V6 24V	145	197	2967	6		02.01 -	58145	57145	83566	38643		54810	93046		
Maverick II	3.0 24V	149	203	2967	6		03.04 -				38635			93046		
Mondeo I (GBP)	1.6 i 16V	65	88	1597	4	L1J	07.94 - 08.96	58144	57144	33092	38643	53943	54790	94776	36494	
Mondeo I (GBP)	1.6 i 16V	65	88	1597	4	L1J	07.94 - 08.96	58122	57122	33092	38643	53943	54790	94776	36494	
Mondeo I (GBP)	1.6 i 16V	66	90	1597	4	L1F	02.93 - 08.96	58144	57144	33092	38643	53943	54790	94776	36494	
Mondeo I (GBP)	1.6 i 16V	66	90	1597	4	L1F	02.93 - 08.96	58122	57122	33092	38643	53943	54790	94776	36494	



kW PS CC Cyl

<i>Mondeo I (GBP)</i>	1.8 i 16V	82	112	1796	4	RKB	07.94 - 08.96	58144	57144	33092	38643	53943	54790	94776	36494
<i>Mondeo I (GBP)</i>	1.8 i 16V	82	112	1796	4	RKB	07.94 - 08.96	58122	57122	33092	38643	53943	54790	94776	36494
<i>Mondeo I (GBP)</i>	1.8 i 16V	85	115	1796	4	RKA	02.93 - 08.96	58144	57144	33092	38643	53943	54790	94776	36494
<i>Mondeo I (GBP)</i>	1.8 i 16V	85	115	1796	4	RKA	02.93 - 08.96	58122	57122	33092	38643	53943	54790	94776	36494
<i>Mondeo I (GBP)</i>	1.8 i 16V 4x4	85	115	1796	4	RKA	02.93 - 08.96	58144	57144	33092	38643	53943	54790	94776	36494
<i>Mondeo I (GBP)</i>	1.8 i 16V 4x4	85	115	1796	4	RKA	02.93 - 08.96	58122	57122	33092	38643	53943	54790	94776	36494
<i>Mondeo I (GBP)</i>	2.0 i 16V	97	132	1988	4		12.94 - 08.96	58144	57144	33092	38643	53943	54790	94776	36494
<i>Mondeo I (GBP)</i>	2.0 i 16V	97	132	1988	4		12.94 - 08.96	58122	57122	33092	38643	53943	54790	94776	36494
<i>Mondeo I (GBP)</i>	2.0 i 16V 4x4	97	132	1988	4	NGA	12.94 - 08.96	58144	57144	33092	38643	53943	54790	94776	36494
<i>Mondeo I (GBP)</i>	2.0 i 16V 4x4	97	132	1988	4	NGA	12.94 - 08.96	58122	57122	33092	38643	53943	54790	94776	36494
<i>Mondeo I (GBP)</i>	2.0 i 16V	100	136	1988	4	NGA	02.93 - 08.96	58144	57144	33092	38643	53943	54790	94776	36494
<i>Mondeo I (GBP)</i>	2.0 i 16V	100	136	1988	4	NGA	02.93 - 08.96	58122	57122	33092	38643	53943	54790	94776	36494
<i>Mondeo I (GBP)</i>	2.5 i 24V	125	170	2544	6	SEA	07.94 - 08.96	58145	57145	33908	38643	53943	54790	94776	36494
<i>Mondeo I (GBP)</i>	1.8 TD	65	88	1753	4	RFM, RFN	06.93 - 08.96	58156	57156	33908	38643	53943	54790	94776	36494
<i>Mondeo I (GBP)</i>	1.8 TD	66	90	1753	4	RFM, RFN	10.95 - 08.96	58156	57156	33908	38643	53943	54790	94776	36494
<i>Mondeo II (BAP)</i>	1.6 i	66	90	1597	4	L1J	09.96 - 04.99	58144	57144	33092	38643	53667	54790	93594	36485
<i>Mondeo II (BAP)</i>	1.6 i	66	90	1597	4	L1J	09.96 - 04.99	58122	57122	33092	38643	53667	54790	93594	36485
<i>Mondeo II (BAP)</i>	1.6 i	66	90	1597	4	L1J	05.99 - 11.00	68129	67129	33092	38643	53667	54888	93594	36485
<i>Mondeo II (BAP)</i>	1.6 i 16V	70	95	1597	4	L1L, L1N, L1Q	05.98 - 04.99	58144	57144	33092	38643	53667	54790	93594	20924
<i>Mondeo II (BAP)</i>	1.6 i 16V	70	95	1597	4	L1L, L1N, L1Q	05.98 - 04.99	58122	57122	33092	38643	53667	54790	93594	20924
<i>Mondeo II (BAP)</i>	1.6 i 16V	70	95	1597	4	L1L, L1N, L1Q	05.99 - 11.00	68129	67129	33092	38643	53667	54888	93594	20924
<i>Mondeo II (BAP)</i>	1.8 i	85	115	1796	4	RKB,...	09.96 - 04.99	58144	57144	33092	38643	53667	54790	93594	36485
<i>Mondeo II (BAP)</i>	1.8 i	85	115	1796	4	RKB,...	09.96 - 04.99	58122	57122	33092	38643	53667	54790	93594	36485
<i>Mondeo II (BAP)</i>	1.8 i	85	115	1796	4	RKB,...	05.99 - 11.00	68129	67129	33092	38643	53667	54888	93594	20924
<i>Mondeo II (BAP)</i>	2.0 i	96	131	1988	4	NGA, NGB, NGC, NGD	09.96 - 04.99	58144	57144	33092	38643	53667	54790	93594	36485
<i>Mondeo II (BAP)</i>	2.0 i	96	131	1988	4	NGA, NGB, NGC, NGD	09.96 - 04.99	58122	57122	33092	38643	53667	54790	93594	36485
<i>Mondeo II (BAP)</i>	2.0 i	96	131	1988	4	NGA, NGB, NGC, NGD	05.99 - 11.00	68129	67129	33092	38643	53667	54888	93594	20924
<i>Mondeo II (BAP)</i>	2.5 24V	125	170	2495	6		06.00 - 11.00	68130	67130	33908	38643	53667	54888	93594	20924
<i>Mondeo II (BAP)</i>	2.5 24V	125	170	2544	6	SEA	09.96 - 07.99	58145	57145	33908	38643	53667	54790	93594	36486
<i>Mondeo II (BAP)</i>	2.5 24V	125	170	2544	6	SEA	07.99 - 11.00	68130	67130	33908	38643	53667	54888	93594	36486
<i>Mondeo II (BAP)</i>	2.5 ST 200	151	205	2495	6	SGA	05.99 - 11.00				38643			93594	20924
<i>Mondeo II (BAP)</i>	1.8 TD	66	90	1753	4	RFN	09.96 - 09.99	58156	57156	33908	38643	53667	54790	93594	36485
<i>Mondeo II (BAP)</i>	1.8 TD	66	90	1753	4	RFN	09.99 - 11.00	58156	57156	33908	38643	53667	54888	93594	20924
<i>Mondeo III (B5Y)</i>	1.8 16V	81	110	1798	4	CGBA, CGBB	11.00 - 12.01	68131	67131	83561	38639	53433	54888	93594	36485
<i>Mondeo III (B5Y)</i>	1.8 16V	81	110	1798	4	CGBA, CGBB	12.01 - 04.03	68131	67131	83561	38639		54888	93594	36485
<i>Mondeo III (B5Y)</i>	1.8 16V	81	110	1798	4	CGBA, CGBB	05.03 -	68131	67131	83561	38639	43115	54888	93594	36485
<i>Mondeo III (B5Y)</i>	1.8 16V	92	125	1798	4	CHBA, CHBB	11.00 - 12.01	68131	67131	83561	38639	53433	54888	93594	36485
<i>Mondeo III (B5Y)</i>	1.8 16V	92	125	1798	4	CHBA, CHBB	12.01 - 04.03	68131	67131	83561	38639		54888	93594	36485
<i>Mondeo III (B5Y)</i>	1.8 16V	92	125	1798	4	CHBA, CHBB	05.03 -	68131	67131	83561	38639	43115	54888	93594	36485
<i>Mondeo III (B5Y)</i>	1.8 SCi	96	130	1798	4		06.03 -					43115		93594	
<i>Mondeo III (B5Y)</i>	2.0 16V	107	146	1999	4	CJBA, CJBB	11.00 - 12.01	68131	67131	83561	38639	53433	54888	93594	36485
<i>Mondeo III (B5Y)</i>	2.0 16V	107	146	1999	4	CJBA, CJBB	12.01 - 04.03	68131	67131	83561	38639		54888	93594	36485
<i>Mondeo III (B5Y)</i>	2.0 16V	107	146	1999	4	CJBA, CJBB	05.03 -	68131	67131	83561	38639	43115	54888	93594	



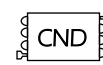
kW PS CC Cyl

Mondeo III (B5Y)	2.5 V6 24V	125	170	2495	6	LCBD	11.00 - 09.02	68132	67132	83561	38639	53433	54888	93594	36485
Mondeo III (B5Y)	2.5 V6 24V	125	170	2495	6	LCBD	09.02 - 04.03			83561	38639		54888	93594	36485
Mondeo III (B5Y)	2.5 V6 24V	125	170	2495	6	LCBD	05.03 -			83561	38639	43115	54888	93594	
Mondeo III (B5Y)	ST220	166	226	2967	6		04.02 - 04.03			83561	38639		54888	93594	36485
Mondeo III (B5Y)	ST220	166	226	2967	6		05.03 -			83561	38639	43115	54888	93594	
Mondeo III (B5Y)	2.0 16V DI / TDDi	66	90	1998	4	D5BA	11.00 - 12.01	68226		83561	38639	53433	54888	93594	36485
Mondeo III (B5Y)	2.0 16V DI / TDDi	66	90	1998	4	D5BA	12.01 - 04.03	68226		83561	38639		54888	93594	36485
Mondeo III (B5Y)	2.0 16V DI / TDDi	66	90	1998	4	D5BA	05.03 -	68226		83561	38639	43115	54888	93594	
Mondeo III (B5Y)	2.0 16V DI / TDDi	85	115	1998	4	D6BA	11.00 - 12.01	68226		83561	38639	53433	54888	93594	36485
Mondeo III (B5Y)	2.0 16V DI / TDDi	85	115	1998	4	D6BA	12.01 - 04.03	68226		83561	38639		54888	93594	36485
Mondeo III (B5Y)	2.0 16V DI / TDDi	85	115	1998	4	D6BA	05.03 -	68226		83561	38639	43115	54888	93594	
Mondeo III (B5Y)	2.0 TDCi	96	130	1998	4		10.01 - 04.03	68226		83561	38639		54888	93594	36485
Mondeo III (B5Y)	2.0 TDCi	96	130	1998	4		05.03 -	68226		83561	38639	43115	54888	93594	
Mustang	3.8	140	190		6		09.04 -	58141	57141						
Mustang	4.0	157	212	4009	8		09.04 -	58129	57129						
Mustang	4.6	224	303	4606	8		09.04 -	58129	57129						
Probe I	2.2	82	112	2184	4		08.88 - 07.93			33070	38639		54546	94694	
Probe I	2.2 GT	108	147	2184	4		08.88 - 12.92			33070	38639		54546	94694	
Probe I	3.0 V6	104	141	2979	6		09.89 - 07.93			33070	38639		54546	94694	
Probe II (ECP)	2.0 16V	85	116	1991	4	FS	10.93 - 12.93			57487	33065	38643	53908	54555	94777
Probe II (ECP)	2.0 16V	85	116	1991	4	FS	01.94 - 03.98			57495	33064	38643	53908	54555	94777
Probe II (ECP)	2.5 V6 24V	119	162	2497	6	KL	10.93 - 12.93			57487	33065	38643	53908	54555	94777
Probe II (ECP)	2.5 V6 24V	119	162	2497	6	KL	01.94 - 03.98			57495	33064	38643	53908	54555	94777
Probe II (ECP)	2.5 V6 24V	120	163	2497	6	KL	12.94 - 03.98			57495	33064	38643	53908	54555	94777
Puma (ECT)	1.4 16V	66	90	1388	4	FHD, FHF	11.97 - 10.00	68122		33842	38643	53665	54450	93581	
Puma (ECT)	1.6 16V	76	103	1596	4			68122		33842	38643	53665	54450	93581	
Puma (ECT)	1.7 16V	92	125	1679	4	MHA, MHB	03.97 -	68122		33842	38643	53665	54450	93581	
Puma (ECT)	ST 160	118	160	1679	4		06.99 -							93581	
Scorpio I (GAE, GGE) 1.8		66	90	1796	4	REC	04.85 - 02.92								93574
Scorpio I (GAE, GGE) 2.0 i		74	100	1993	4	NRC	10.85 - 12.90				38617	53922			93574
Scorpio I (GAE, GGE) 2.0		77	105	1993	4	NEL, N8D	04.85 - 08.89				38617	53922			93574
Scorpio I (GAE, GGE) 2.0 i		85	115	1993	4	NRA, NRI	04.85 - 02.92		67308	33666	38617	53922			93574
Scorpio I (GAE, GGE) 2.0 i		85	115	1993	4	NRA, NRI	02.92 - 09.94		67305	33717	38617	53922			93574
Scorpio I (GAE, GGE) 2.0 i		88	120	1998	4	N9D	05.89 - 08.93		67308	33666	38617	53922			93574
Scorpio I (GAE, GGE) 2.0 i		88	120	1998	4	N9D	08.93 - 09.94		67305	33717	38617	53922			93574
Scorpio I (GAE, GGE) 2.4 i		92	125	2394	6	ARD	10.88 - 02.92		67305	33666	38617	53141			93574
Scorpio I (GAE, GGE) 2.4 i KAT		92	125	2394	6	ARD V6 EFI HC	10.88 - 02.92		67305	33666	38617	53141			93574
Scorpio I (GAE, GGE) 2.4 i		96	130	2394	6	ARC	09.86 - 09.88		67307	33666	38617	53141			93574
Scorpio I (GAE, GGE) 2.8 i 4x4		110	150	2792	6	PRE	10.85 - 11.86		67307	33667	38617	53141			93574
Scorpio I (GAE, GGE) 2.8 i		110	150	2792	6	PRE	04.85 - 11.86		67307	33667	38617	53141			93574



kW PS CC Cyl

<i>Scorpio I (GAE, GGE)</i> 2.9 i	107	145	2933	6 BRD, BRE, BRF	09.86 - 89	67307	33667	38617	53141	93574
<i>Scorpio I (GAE, GGE)</i> 2.9 i	107	145	2933	6 BRD, BRE, BRF	89 - 08.93	67307	33666	38617	53141	93574
<i>Scorpio I (GAE, GGE)</i> 2.9 i	107	145	2933	6 BRD, BRE, BRF	08.93 - 09.94	67305	33717	38617	53141	93574
<i>Scorpio I (GAE, GGE)</i> 2.9 i KAT	107	145	2933	6 BRE	10.87 - 89	67307	33667	38617	53141	93574
<i>Scorpio I (GAE, GGE)</i> 2.9 i KAT	107	145	2933	6 BRE	89 - 02.92	67305	33666	38617	53141	93574
<i>Scorpio I (GAE, GGE)</i> 2.9 i 4x4	107	145	2933	6 BRD, BRE, BRF	05.88 - 89	67307	33667	38617	53141	93574
<i>Scorpio I (GAE, GGE)</i> 2.9 i 4x4	107	145	2933	6 BRD, BRE, BRF	89 - 02.93	67305	33666	38617	53141	93574
<i>Scorpio I (GAE, GGE)</i> 2.9 i	110	150	2933	6 BRC	09.86 - 89	67307	33667	38617	53141	93574
<i>Scorpio I (GAE, GGE)</i> 2.9 i	110	150	2933	6 BRC	89 - 08.93	67307	33666	38617	53141	93574
<i>Scorpio I (GAE, GGE)</i> 2.9 i	110	150	2933	6 BRC	08.93 - 09.94	67305	33717	38617	53141	93574
<i>Scorpio I (GAE, GGE)</i> 2.9 i 4x4	110	150	2933	6 BRC	09.86 - 89	67307	33667	38617	53141	93574
<i>Scorpio I (GAE, GGE)</i> 2.9 i 4x4	110	150	2933	6 BRC	89 - 08.93	67307	33666	38617	53141	93574
<i>Scorpio I (GAE, GGE)</i> 2.9 i 4x4	110	150	2933	6 BRC	08.93 - 09.94	67305	33717	38617	53141	93574
<i>Scorpio I (GAE, GGE)</i> 2.9 i 24V	143	195	2933	6 BOA	04.91 - 09.94	67305	33717	38617	53141	93574
<i>Scorpio I (GAE, GGE)</i> 2.5 D	51	69	2498	4 STR	12.85 - 02.92		33666	38617	53141	93574
<i>Scorpio I (GAE, GGE)</i> 2.5 TD	68	92	2498	4 SFA, SFB	06.88 - 07.93		33666	38617	53141	93574
<i>Scorpio I (GAE, GGE)</i> 2.5 TD	85	115	2500	4 SCB	08.93 - 09.94	68124	33717	38617	53141	93574
<i>Scorpio II (GFR, GGR)</i> 2.0 i	85	115	1998	4 NSD	10.94 - 08.98	58135	57135	33951	38617	53669
<i>Scorpio II (GFR, GGR)</i> 2.0 i 16V	100	136	1998	4 N3A	10.94 - 08.98	58135	57135	33951	38617	53669
<i>Scorpio II (GFR, GGR)</i> 2.3 i 16V	108	147	2295	4 Y5A	06.96 - 08.98	58135	57135	33951	38617	53669
<i>Scorpio II (GFR, GGR)</i> 2.9 i	110	150	2933	6 BRG	02.95 - 08.98	58136	57136	33951	38617	53669
<i>Scorpio II (GFR, GGR)</i> 2.9 i 24V	152	207	2933	6 BOB	10.94 - 08.98	58136	57136	33951	38617	53669
<i>Scorpio II (GFR, GGR)</i> 2.5 TD	85	115	2500	4 SCC	10.94 - 08.98	68124	33951	38617	53669	93574
<i>Scorpio II (GFR, GGR)</i> 2.5 TD	92	125	2500	4 VM	09.96 - 08.98	68124	33951	38617	53669	93574
<i>Sierra (BNC)</i> 1.6	55	75	1593	4 LCS, LCT, LSD	08.82 - 12.86					93574
<i>Sierra (BNC)</i> 1.8	66	90	1796	4 REB	10.84 - 12.86					93574
<i>Sierra (BNC)</i> 2.0	66	90	1999	6 NYT	08.82 - 10.84					93574
<i>Sierra (BNC)</i> 2.0	74	100	1993	4 NRD	10.85 - 12.86					93574
<i>Sierra (BNC)</i> 2.0	77	105	1993	4 NET	08.82 - 12.86					93574
<i>Sierra (BNC)</i> 2.0	85	115	1993	4 NRB, NR2	03.85 - 12.86					93574
<i>Sierra (BNC)</i> 2.3	84	114	2294	6 YYT	08.82 - 12.86					93574
<i>Sierra (BNC)</i> 2.8 XR4i	105	143	2792	6 PR6	08.82 - 12.86					93574
<i>Sierra (BNC)</i> 2.8 i 4x4	105	143	2792	6	08.82 - 12.86					93574
<i>Sierra (BNC)</i> 2.8 XR4i	107	146	2792	6 PR5	08.82 - 12.86					93574
<i>Sierra (BNC)</i> 2.8 i 4x4	107	146	2792	6	08.82 - 12.86					93574
<i>Sierra (BNC)</i> 2.3 D	49	67	2304	4 YTT	08.82 - 12.86					93574
<i>Sierra (GBC)</i> 1.3	44	60	1294	4 JCT	08.82 - 12.86					93574
<i>Sierra (GBC)</i> 1.6	55	75	1593	4 LCS, LCT, LSD	08.82 - 12.86					93574
<i>Sierra (GBC)</i> 1.6	58	79	1597	4	08.84 - 12.86					93574
<i>Sierra (GBC)</i> 1.8	66	90	1796	4 REB	10.84 - 12.86					93574
<i>Sierra (GBC)</i> 2.0	66	90	1999	6 NYT	08.82 - 10.84					93574
<i>Sierra (GBC)</i> 2.0	74	100	1993	4 NRD	10.85 - 12.86					93574



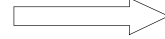
		kW	PS	CC	Cyl					
Sierra (GBC)	2.0	77	105	1993	4 NET	08.82 - 12.86			93574	
Sierra (GBC)	2.0 i	85	115	1993	4 NRB, NR2	03.85 - 12.86			93574	
Sierra (GBC)	2.3	84	114	2294	6 YYT	08.82 - 12.86			93574	
Sierra (GBC)	2.8 XR4i	105	143	2792	6 PR6	08.82 - 12.86			93574	
Sierra (GBC)	2.8 XR4i	107	146	2792	6 PR5	08.82 - 12.86			93574	
Sierra (GBC)	2.8 i XR 4x4	107	146	2792	6	09.83 - 12.86			93574	
Sierra (GBC)	2.8 XR4i	110	150	2792	6 PRT	08.82 - 12.86			93574	
Sierra (GBC)	2.8 XR 4x4	110	150	2792	6 PRT	02.85 - 12.86			93574	
Sierra (GBC)	2.3 D	49	67	2304	4 YTT	08.82 - 12.86			93574	
<hr/>										
Sierra (BNG)	1.6	53	72	1597	4 LSF	01.88 - 02.93	67308	33666	53147	93574
Sierra (BNG)	1.6	55	75	1597	4 LSE	01.87 - 02.93	67308	33666	53147	93574
Sierra (BNG)	1.6 i	59	80	1608	4 L6B	10.89 - 02.93	67308	33666	53147	93574
Sierra (BNG)	1.8	59	80	1796	4 RED, REF	10.87 - 05.88	67308	33667	53145	93574
Sierra (BNG)	1.8	64	87	1769	4 R2C, R6A	05.88 - 02.93	67308	33666	53147	93574
Sierra (BNG)	1.8	66	90	1796	4 RED, R2A	01.87 - 05.88	67308	33667	53145	93574
Sierra (BNG)	2.0 i	74	100	1993	4 NEJ, NE5	01.87 - 02.93	67308	33666	53147	93574
Sierra (BNG)	2.0 i KAT	74	100	1993	4 N4B	01.87 - 02.93	67308	33666	53147	93574
Sierra (BNG)	2.0	77	105	1993	4 NES, N8C	01.87 - 02.93	67308	33666	53147	93574
Sierra (BNG)	2.0 i	85	115	1993	4 N4A, N4I	01.87 - 02.93	67308	33666	53147	93574
Sierra (BNG)	2.0 i 16V	85	115	1993	4 N9E	01.87 - 02.93	67308	33666	53147	93574
Sierra (BNG)	2.0 i	88	120	1998	4 N9C	05.89 - 02.93	67308	33666	53147	93574
Sierra (BNG)	2.0 4x4	88	120	1998	4 N9C	02.90 - 02.93	67308	33666	53147	93574
Sierra (BNG)	2.0 i	92	125	1998	4 N9C	05.89 - 02.93	67308	33666	53147	93574
Sierra (BNG)	2.0 4x4	92	125	1998	4 N9C	05.89 - 02.93	67308	33666	53147	93574
Sierra (BNG)	2.8 4x4	110	150	2792	6 PRG	01.87 - 08.88	67308	33667	53145	93574
Sierra (BNG)	2.9	107	145	2936	6 B4B, B4C	08.88 - 02.93	67308	33666	53147	93574
Sierra (BNG)	2.9 4x4	107	145	2936	6 B4B, B4C	08.88 - 02.93	67308	33666	53147	93574
Sierra (BNG)	2.9 i	110	150	2935	6 B4B, B4C	08.88 - 02.93	67308	33666	53147	93574
Sierra (BNG)	2.9 4x4	110	150	2935	6 B4B, B4C	08.88 - 02.93	67308	33666	53147	93574
Sierra (BNG)	1.8 TD	55	75	1753	4 RFA, RFB, RFL	08.88 - 02.93	67308	33666	53147	93574
Sierra (BNG)	2.3 D	49	67	2304	4 YTR	01.87 - 02.93	67308	33666	53668	93574
<hr/>										
Sierra (GB)	1.6	53	72	1597	4 LSF	01.88 - 02.93	67308	33666	53147	93574
Sierra (GB)	1.6	55	75	1597	4 LSE	01.87 - 02.93	67308	33666	53147	93574
Sierra (GB)	1.6 i	59	80	1597	4 L6B	10.89 - 02.93	67308	33666	53147	93574
Sierra (GB)	1.8	64	87	1769	4 R2C, R6A	05.88 - 02.93	67308	33666	53147	93574
Sierra (GB)	1.8	59	80	1796	4 RED, REF	10.87 - 09.89	67308	33667	53145	93574
Sierra (GB)	1.8	66	90	1796	4 RED, R2A	01.87 - 05.88	67308	33667	53145	93574
Sierra (GB)	2.0 i	74	100	1993	4 NEJ, NE5	01.87 - 12.89	67308	33667	53143	93574
Sierra (GB)	2.0 i KAT	74	100	1993	4 N4B	01.87 - 02.93	67308	33666	53147	93574
Sierra (GB)	2.0	77	105	1993	4 NES, N8C	01.87 - 02.93	67308	33666	53147	93574
Sierra (GB)	2.0 i	85	115	1993	4 N4A, N4I	01.87 - 02.93	67308	33666	53143	93574
Sierra (GB)	2.0 i 16V	85	115	1993	4 N9E	01.87 - 02.93	67308	33666	53147	93574
Sierra (GB)	2.0 XR4i	88	120	1998	4 N9C	01.90 - 02.93	67308	33666	53147	93574



		kW	PS	CC	Cyl								
Sierra (GB)	2.0 4x4	88	120	1998	4	N9C	01.90 - 02.93	67308	33666	53147	93574		
Sierra (GB)	2.0 XR4i	92	125	1998	4	N9C	01.90 - 02.93	67308	33666	53147	93574		
Sierra (GB)	2.0 4x4	92	125	1998	4	N9C	01.90 - 02.93	67308	33666	53147	93574		
Sierra (GB)	2.9 i	107	145	2935	6	B4B, B4C	08.88 - 02.93	67308	33666	53147	93574		
Sierra (GB)	2.9 4x4	107	145	2935	6	B4B, B4C	08.88 - 02.93	67308	33666	53147	93574		
Sierra (GB)	2.9 i	110	150	2935	6	B4B, B4C	08.88 - 02.93	67308	33666	53147	93574		
Sierra (GB)	2.9 4x4	110	150	2935	6	B4B, B4C	08.88 - 02.93	67308	33666	53147	93574		
Sierra (GB)	1.8 TD	55	75	1753	4	RFA, RFB, RFL	08.88 - 02.93	67308	33666	53147	93574		
Sierra (GB)	2.3 D	49	67	2304	4	YTR, YTT	01.87 - 09.89	67308	33667	53145	93574		
Street KA	1.6	70	95	1599	4		05.03 -	68188		53666	54450		
Tourneo Connect	1.8rbo Di	66	90	1753	4		09.02 -	78576	77576	83569	43114		
Tourneo Connect	1.8rbo Di	66	90	1753	4		09.02 -	78576	77576	83569	43114		
Transit (E_)	2.0 (EAL, EAS)	84	114	1998	4	NSF, NSG	06.94 - 08.98	68125	33843	53417	54457	93582	
Transit (E_)	2.0 (EAL, EAS)	84	114	1998	4	NSF, NSG	08.98 - 03.00	68125	33843	53418	54457	93595	
Transit (E_)	2.5 DI (EAL, EAS)	51	69	2496	4	4FA, 4FB, 4FC,	06.94 - 03.00	68125	33843	53417	54457	93582	
Transit (E_)	2.5 TD (EAS)	55	75	2496	4	4FD	10.98 - 03.00	68125	33843	53418	54457	93595	
Transit (E_)	2.5 DI (EAL, EAS)	56	76	2496	4	4HA, 4HD	06.94 - 03.00	68125	33843	53417	54457	93582	
Transit (E_)	2.5 TD (EAL, EAS)	63	85	2496	4	4HB, 4HC	06.94 - 08.98	68125	33843	53417	54457	93595	
Transit (E_)	2.5 TD (EAL, EAS)	63	85	2496	4		08.98 - 03.00	68125	33843	53418	54457	93582	
Transit (E_)	2.5 TDI (EAL, EAS)	74	101	2496	4		09.95 - 08.98	68125	33843	53417	54457	93595	
Transit (E_)	2.5 TDI (EAL, EAS)	74	101	2496	4	4EB, 4EC	08.98 - 03.00	68125	33843	53418	54457	93582	
Transit (E_)	2.5 DI (EAL, EAS)	85	116	2496	4	4EB, 4EC	05.99 - 03.00	68125	33843	53418	54457	93595	
						4ED							
Transit (FA_Y)	2.3 16V	107	146	2295	4		04.01 -	58140	57140	83560	38643	53470	93847
Transit (FA_Y)	2.0 DI	55	75	1998	4	E5FA	08.00 -			83560	38643	53470	93848
Transit (FA_Y)	2.0 DI	63	86	1998	4	D3FA	08.00 -	68226		83560	38643	53470	93847
Transit (FA_Y)	2.0 DI	74	100	1998	4		08.00 -	68226		83560	38643	53470	93848
Transit (FA_Y)	2.0 TDCi	92	125	1998	4	ABFA	08.02 -	68226		83560	38643	53470	93847
Transit (FA_Y)	2.4 DI	55	75	2402	4		03.00 -	58190		83560	38643	53470	93848
Transit (FA_Y)	2.4 DI	66	90	2402	4	F4FA	03.00 -	58190		83560	38643	53470	93847
Transit (FA_Y)	2.4 TDE	85	115	2402	4	D2FA, D2FE	03.04 -			38643		93848	
Transit (FA_Y)	2.4 DI	88	120	2402	4		03.00 -	58190		83560	38643	53470	93847
Transit (FA_Y)	2.4 TDE	92	125	2402	4	D4FA	11.01 -	58190		83560	38643	53470	93848
Transit (FA_Y)	2.4 TDCi	101	137	2402	4		03.04 -			38643		93847	
Transit Connect	1.8 16V	85	116	1796	4		09.02 -	78576	77576	83569	38643	43114	54453
Transit Connect	1.8 16V	85	116	1796	4		09.02 -	78576	77576	83569	38643	43114	54456
Transit Connect	1.8 Di	55	75	1753	4		09.02 -	78576	77576	83569	38643	43114	54453
Transit Connect	1.8 Di	55	75	1753	4		09.02 -	78576	77576	83569	38643	43114	54456
Transit Connect	1.8 TDCi	66	90	1753	4		09.02 -	78576	77576	83569	38643	43114	54453
Transit Connect	1.8 TDCi	66	90	1753	4		09.02 -	78576	77576	83569	38643	43114	54456



		kW	PS	CC	Cyl					
Windstar (A3)	3.0 V6	109	148	2986	6	03.95 - 02.99	58133	57133	83012	54792 94781
Windstar (A3)	3.0 V6	108	147	2986	6	02.99 -	58158		83023	53599 54792 94781
Windstar (A3)	3.8 V6	149	203	3797	6	01.95 - 98	58120		83011	54792 94781
Windstar (A3)	3.8 V6	149	203	3797	6	99 -	58157		83023	53599 54792 94781

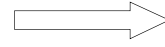


Page	Page	Page	Page	Page	Page	Page	Page	Page	Page
20924	186	53433	177	57136	171	68120	173	93843	183
33058	184	53469	177	57137	171	68121	173	93844	183
33064	184	53470	177	57140	172	68122	173	93845	183
33065	184	53599	178	57141	172	68124	173	93847	183
33067	184	53662	178	57144	172	68125	173	93848	183
33070	184	53663	178	57145	172	68128	173	93884	183
33092	184	53664	178	57156	172	68129	174	94694	183
33224	184	53665	178	57444	173	68130	174	94700	183
33666	184	53666	178	57487	175	68131	174	94776	183
33667	184	53667	178	57495	175	68132	174	94777	184
33710	184	53668	178	58120	171	68188	174	94781	184
33717	185	53669	178	58122	171	68226	174	94814	184
33840	185	53670	179	58129	171	68455	174	98501	175
33841	185	53671	179	58132	171	68457	174		
33842	185	53825	179	58133	171	68522	174		
33843	185	53905	179	58134	171	68523	175		
33908	185	53908	179	58135	171	68526	175		
33947	185	53922	179	58136	171	68530	175		
33948	185	53943	179	58137	171	68561	175		
33949	185	53944	179	58140	172	77576	175		
33951	185	53946	179	58141	172	78576	175		
36485	186	54160	180	58144	172	83011	185		
36486	187	54177	180	58145	172	83012	185		
36494	187	54293	180	58156	172	83014	185		
36499	187	54450	180	58157	172	83023	185		
38617	186	54452	180	58158	172	83560	185		
38623	186	54453	180	58190	172	83561	186		
38635	186	54456	180	58191	172	83565	186		
38639	186	54457	180	58192	173	83566	186		
38643	186	54535	180	58193	173	83568	186		
38673	186	54546	181	58444	173	83569	186		
43114	176	54555	181	67129	174	83980	186		
43115	176	54790	181	67130	174	93044	181		
43116	176	54791	181	67131	174	93046	181		
53141	176	54792	181	67132	174	93574	182		
53143	176	54810	181	67305	175	93575	182		
53145	176	54888	181	67307	176	93577	182		
53146	177	57122	171	67308	176	93578	182		
53147	177	57129	171	67522	174	93581	182		
53334	177	57132	171	67523	175	93582	182		
53401	177	57133	171	67526	175	93583	182		
53417	177	57134	171	67530	175	93594	182		
53418	177	57135	171	67561	175	93595	182		

O.E.

1000959	53943	1024203	57140	1051605	53665	1086534	53146	1127107	53663	1388316	58192	1S7H19D629CC	68131
1002142	33843	1024203	58140	1052024	57156	1086713	54457	1127525	54450	1388676	58193	1S7H19D629DA	67132
1004001	53665	1026282	57140	1052024	58156	1091130	33908	1128223	54888	1405865	68120	1S7H19D629DA	68132
1004016	54450	1026282	58140	1052347	68125	1091719	53667	1130005	54450	1428475	58193	1S7H19D629DB	67132
1004142	33842	1026928	53666	1054794	57134	1094660	33841	1130332	33840	1428888	68120	1S7H19D629DB	68132
1004215	68121	1027047	33841	1054794	58134	1094957	33092	1134037	54450	1432750	58192	1S7H19D629DC	67132
1005856	53664	1027438	57134	1055189	53667	1094959	33908	1135813	54888	1432767	58192	1S7H19D629DC	68132
1007097	68121	1027438	58134	1055288	53418	1095826	33842	1136949	53146	1432770	58193	1S7H19D629EA	68226
1007099	68122	1027456	57137	1056091	93578	1097300	53417	1138446	83561	1436955	68128	1S7H19E647AD	83561
1007356	68124	1027456	58137	1056494	53666	1097733	33092	1138510	53665	1437620	68128	1S7H19E647AF	83561
1007362	57136	1028708	57135	1057656	36485	1097735	33908	1141327	68188	1437621	68128	1S7H19E647AG	83561
1007362	58136	1028708	58135	1058052	57156	1101944	53665	1142333	53433	1438877	58191	1S7H19E647AH	83561
1007366	57135	1028710	57136	1058052	58156	1101946	53665	1148792	83980	1439594	58191	2M2H19D629AA	98501
1007366	58135	1028710	58136	1058282	57137	1102929	54888	1148935	83980	1445855	68120	2S6119D629AC	68188
1009526	53825	1028888	68124	1058282	58137	1105794	33841	1151378	83565	1656178	67305	2S6119D629AD	67561
1010211	57140	1029057	53825	1058283	57134	1106888	53146	1152362	83561	1956440	53671	2S6119D629AD	68561
1010211	58140	1030130	53663	1058283	58134	1107090	53146	1197811	83561	1960809	57444	2S6119D629AE	67561
1011513	53943	1032541	54457	1060440	53667	1107449	93578	1205079	54457	1960809	58444	2S6119D629AE	68561
1011670	93581	1032630	33842	1061104	53666	1107450	33840	1206926	93843	1961628	53670	2S6H19850AA	54453
1015261	53825	1032631	33842	1061255	54450	1108118	54453	1206933	54453	1961970	53670	2S6H19E647AA	83980
1016093	57140	1033452	53665	1062254	93583	1108744	68125	1209041	83980	1C1H19D629AA	68125	2S6H19E647AB	83980
1016093	58140	1034699	68122	1062254	93044	1108838	53469	1211108	53943	1C1H19D629AB	68125	2S6H19E647AC	83980
1016565	36485	1035431	57145	1062340	33840	1109560	33092	1211222	83569	1E0061480	53665	2S6H19E647AD	83980
1018265	57144	1035431	58145	1062380	53146	1109561	33908	1211260	53418	1E0061480A	53665	2S6H19E647AE	83980
1018265	58144	1035432	57156	1062481	54453	1112963	53146	1211741	67530	1E0161480	53665	2S7H19E908AB	43115
1018267	57122	1035432	58156	1062482	54456	1113006	77576	1211741	68530	1E0161480A	53666	2S7H19E908AC	43115
1018267	58122	1035433	57144	1063959	33710	1113006	78576	1220512	54790	1E0361450	68121	2S7H19E908AD	43115
1018386	53922	1035433	58144	1064354	77576	1113755	93582	1220513	54888	1E0361450A	68121	2T1H19710AB	43114
1018493	57122	1035435	57122	1064354	78576	1113756	93595	1222758	43115	1E0461450	68122	2T1H19710AC	43114
1018493	58122	1035435	58122	1066927	77576	1114283	93594	1223457	83569	1E0561450A	68122	2T1H19E647AE	83569
1018496	57156	1037516	68121	1066927	78576	1115386	53665	1226113	43115	1L2419710AA	53401	2T1H19E647AF	83569
1018496	58156	1037918	68125	1067110	67523	1116809	53433	1231780	53666	1M212B912AA	83565	2T1H19E647BA	83569
1018497	57145	1038114	53943	1067110	68523	1118067	54456	1232435	83569	1S7H19710AC	53433	3000992	57122
1018497	58145	1038408	33841	1067111	67522	1118717	33092	1232654	43115	1S7H19710AD	53433	3000992	58122
1018945	68121	1038778	53667	1067111	68522	1118718	33908	1232914	53433	1S7H19710AD	53433	3317869	36486
1019678	38673	1041278	54293	1068129	54453	1119884	53663	1250627	53146	1S7H19710AE	53433	3375656	33067
1019771	68122	1041337	54160	1068130	54456	1120012	33840	1306784	58191	1S7H19710AF	53433	3401261	33065
1021290	57137	1042334	53666	1072814	93844	1120030	33840	1306784	58191	1S7H19850AA	54888	3405879	54555
1021290	58137	1044198	67526	1077152	53667	1120156	53418	1317080	93884	1S7H19850BA	54888	3456455	38623
1021291	57134	1044198	68526	1077753	33092	1121178	33842	1321791	67561	1S7H19850CA	54790	3471271	57495
1021291	58134	1047317	33710	1077754	33908	1121714	83561	1321791	68561	1S7H19D629CA	67131	3493498	53943
1022447	53943	1047779	33842	1078378	53667	1122802	54453	1333040	58192	1S7H19D629CA	68131	3597623	33058
1022553	53667	1047782	68122	1079278	33841	1123560	77576	1333042	58193	1S7H19D629CB	67131	3636495	54535
1022556	33092	1047786	54450	1084732	67129	1123560	78576	1341233	58191	1S7H19D629CB	68131	3687675	38635
1022557	33908	1049011	33908	1084732	68129	1124156	54456	1355809	58191	1S7H19D629CC	67131	3705320	57122

O.E.


 4 SEASONS

3705320	58122	3M5H19D629RE	58193	6141463	38617	6C1H19497AA	58192	7340656	68523	93BW19710AJ	53943	94BW19D629CB	57156
3736563	38639	3M5H19D629RF	58193	6151279	67307	6L3H19D649FA	57122	7340657	67522	93BW19710AK	53943	94BW19D629CB	58156
3760657	53946	3M5H19D629RH	58193	6156153	33667	6L3H19D649FA	58122	7340657	68522	93BW19850AC	54790	94BW19D629DA	57144
3760662	54791	3M5H19E647AD	83569	6158325	67308	6L8419E647AA	83566	7367248	54293	93BW19850AD	54790	94BW19D629DA	58144
3765228	33058	3M5H19E647AE	83569	6185261	93575	7012068	53943	7367249	54160	93BW19860AC	54790	94BW19D629DB	57144
3856039	54792	4038694	54177	6489773	53663	7034439	57135	7419307	57140	93BW19D629EA	57156	94BW19D629DB	58144
3856249	53401	4041973	53470	6499843	53663	7034439	58135	7419307	58140	93BW19D629EA	58156	94FW19710AC	53664
3858745	33058	4042575	93847	6566078	53922	7034440	57136	7M0820679A	38673	93BW19D629EB	57156	94FW19959AB	33947
3887675	38643	4042576	93848	6614149	33666	7034440	58136	7M3820803	67530	93BW19D629EB	58156	94FW19959BA	33948
3898063	33064	4042676	83560	6656603	53663	7046742	57132	7M3820803	68530	93BW19D629HA	57144	94FW19959CB	33949
3903062	54791	4053339	83560	6742255	57156	7046742	58132	7M3820803A	67530	93BW19D629HA	58144	94GW19959AB	33717
3915701	93594	4059393	54535	6742255	58156	7058036	57145	7M3820803A	68530	93BW19D629HB	57144	94GW19D629AA	58135
3917836	53401	4097887	83566	6746740	57135	7058036	58145	7M5820803A	98501	93BW19D629HB	58144	94GW19D629BA	57136
3923183	57122	4098435	53401	6746740	58135	7058037	57137	81AG18B539AA	93575	93BW19D629HC	57144	94GW19D629BA	58136
3923183	58122	4100565	83561	6746741	57136	7058037	58137	83BG18B539AA	93574	93BW19D629HC	58144	95BW19710AA	53943
3972527	53401	4112094	83014	6746741	58136	7058037	57134	85GG18B539CA	93574	93GW19710AD	53922	95BW19710BA	53943
3995593	53401	4144369	53667	6775553	93577	7058038	58134	85GG18B539CB	93574	93GW19710BC	53141	95BW19710BB	53943
3995607	83014	4166487	93848	6780044	57144	7058039	57156	85GG19959AC	33667	93GW19710BD	53141	95BW19E561AA	36485
3C1H19E647AA	83560	4167448	68125	6780044	58144	7058039	58156	87BG19710AA	53145	93GW19D566AA	36485	95GW19710AC	53669
3L8419E647BA	83566	4345123	57136	6788585	53663	7058040	57144	88AG19710BA	53662	93GW19D629AA	57135	95GW19959AA	33951
3M5H19497 AA	58192	4345123	58136	6798779	54790	7058040	58144	89BG19710AA	53147	93GW19D629AA	58135	95GW19D629AA	58135
3M5H19497 AC	58192	4355325	68188	6805213	53663	7062315	38617	89BG19710EA	53668	93GW19D629BA	57136	95GW19D629AB	57135
3M5H19D629DC	68128	4367057	43114	68074778	38617	7071674	68124	89FG18B539AA	93577	93GW19D629BA	58136	95GW19D629AB	58135
3M5H19D629DD	68128	4367070	83569	6807481	36485	7085739	36494	89FG18B539AB	93577	94AW19959AA	33710	95GW19D629BA	57136
3M5H19D629DE	68128	4457509	54177	6818133	54790	7096849	68125	90BG19710BA	53143	94AW19959AB	33710	95GW19D629BA	58136
3M5H19D629GA	58191	4467508	83566	6830118	53943	7107566	33717	91AG18B539AA	93578	94AW19D629AA	57137	95GW19D629BB	57136
3M5H19D629GD	58191	4471423	53470	6851006	94776	7107567	33710	91AG19710AC	53663	94AW19D629AA	58137	95GW19D629BB	58136
3M5H19D629KC	58191	4476303	54791	6860549	53943	7107568	33947	91AG19710AD	53663	94AW19D629AB	57137	95NW19710AE	53944
3M5H19D629KD	58191	4488406	43114	6866403	57156	7170398	33948	91AW19710AB	53663	94AW19D629AB	58137	95NW19849AB	38673
3M5H19D629KE	58191	4500864	83569	6866403	58156	7175679	33717	91BW19710BA	53143	94AW19D629AC	57137	95NW19850AA	54293
3M5H19D629MG	58192	4502836	58190	6866404	57144	7204831	93845	91GW19959AA	33666	94AW19D629AC	58137	95NW19850AB	54293
3M5H19D629PA	58192	4510765	83560	6866404	58144	7219214	57140	926003S510	68455	94AW19D629AC	57134	95NW19850AC	54293
3M5H19D629PB	58192	4566313	83566	6866404	58144	7219214	58140	926008B400	68455	94AW19D629CA	58134	95NW19850RD	54452
3M5H19D629PC	58192	467H19D629AA	77576	6899284	38635	7222750	33951	926008B401	68455	94AW19D629CB	57134	95NW19D629AC	57140
3M5H19D629PD	58192	467H19D629AA	78576	6926859	67526	7230473	33224	92AW19710AA	53663	94AW19D629CB	58134	95NW19D629AC	58140
3M5H19D629PE	58192	4681621	58190	6926859	68526	7232457	33843	93AW19710AA	53663	94AW19D629CC	57134	95NW19D629AD	57140
3M5H19D629PF	58192	4M5H19D629AB	68120	6989822	57137	7236223	54790	93AW19710AB	53663	94AW19D629CC	58134	95NW19D629AD	58140
3M5H19D629PG	58192	4M5H19D629AC	68120	6989822	58137	7238088	36499	93AW19710AC	53663	94BW19D629AC	57145	95NW19D629AE	57140
3M5H19D629PH	58192	4M5H19D629AD	68120	6989823	57134	7250741	53663	93AW19710AD	53663	94BW19D629AC	58145	95NW19D629AE	58140
3M5H19D629SA	58191	4R3Z19V703AA	57129	6989823	58134	7286932	53669	93AW19710AE	53663	94BW19D629AD	57145	95NW19D629AF	57140
3M5H19D629SB	58191	4R3Z19V703AA	58129	6992616	53417	7292242	57135	93AW19710AF	53663	94BW19D629AD	58145	95NW19D629AF	58140
3M5H19497BA	58193	5060212321	57444	6997607	57145	7292242	58135	93BW19710AE	53943	94BW19D629AE	57145	95VW18476AB	93582
3M5H19497BC	58193	5060212321	58444	6997607	58145	7292243	57136	93BW19710AF	53943	94BW19D629AE	58145	95VW18476BC	93595
3M5H19D629RC	58193	5L8419E647BA	83566	6997608	57144	7292243	58136	93BW19710AG	53943	94BW19D629CA	57156	95VW19710AB	53417
3M5H19D629RD	58193	5L8419E647BB	83566	6997608	58144	7340656	67523	93BW19710AH	53943	94BW19D629CA	58156	95VW19850AB	54457

O.E.



XW2H19710AA **53667**
YC1H18B539AA **93847**
YC1H18B539BA **93848**
YC1H19710BA **53470**
YC1H19710BB **53470**
YC1H19D629AA **58190**
YC1H19D629AB **58190**
YC1H19E647BA **83560**
YC1H19E647BB **83560**
YL2H19710CA **53401**
YL2H19710CB **53401**
YL2H19712CA **53401**
YL2H19C808AA **83014**
YL8H19860AA **54810**
YL8H19D629BA **57144**
YL8H19D629BA **58144**
YL8H19D629FA **57144**
YL8H19D629FA **58144**
YL8H19E647AA **83566**
YL8Z18476AA **93046**
YL8Z19C836AA **83566**
YM2H192600AC **53469**
YM2H192600AC **53469**
YM2H19C600AD **53469**
YM2H19C600AE **53469**
YM2H19D629BA **67530**
YM2H19D629BA **68530**
YS4H19710AA **53146**
YS4H19710BA **53146**
YS4H19710BB **53146**
YS4H19710CA **53146**
YS4H19850BA **54453**
YS4H19850DA **54456**
YS4H19D629AA **77576**
YS4H19D629AA **78576**
YS4H19D629AB **77576**
YS4H19D629AB **78576**
YS4Z18476AB **93044**
YS6H19850AA **54450**
YS7H19850AA **54888**
YS7H19D629BA **67129**
YS7H19D629BA **68129**

4 SEASONS **NEW: 58120**
RMFG: 57120




47867

∅ 127 mm
Poly-V6
207 cc
Ford FS10

F2UZ19V703FA

4 SEASONS **NEW: 58122**
RMFG: 57122


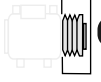



47869

∅ 145 mm
Poly-V6
207 cc
Ford FS10

Manual Transmission
1018267 / 1018493 / 1035435 / 3000992 / 3705320 / 3923183 /
6L3H19D649FA / 95VW19D649AA / 96BW19D629AA / 96BW19D629AB

4 SEASONS **NEW: 58129**
RMFG: 57129


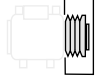



47881

∅ 115 mm
Poly-V6
207 cc
Ford FS10

4R3Z19V703AA

4 SEASONS **NEW: 58132**
RMFG: 57132


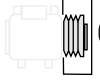



47867

∅ 127 mm
Poly-V6
207 cc
Ford FS10

7046742 / F57H19D629BA / F57H19D629BB / F67H19D629BA /
F77H19D629BA / RF57H19D629BB / RF67H19D629BA / RF77H19D629BA


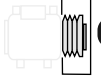
4 SEASONS **NEW: 58133**
RMFG: 57133

47874

∅ 132 mm
Poly-V6
207 cc
Ford FS10

4 SEASONS **NEW: 58134**
RMFG: 57134

47871

∅ 127 mm
Poly-V5
160 cc
Ford FS10

1021291 / 1027438 / 1054794 / 1058283 / 6989823 / 7058038 /
94AW19D629CA / 94AW19D629CB / 94AW19D629CC / 96AW19D629DA

4 SEASONS **NEW: 58135**
RMFG: 57135




47881

∅ 115 mm
Poly-V6
170 cc
Ford FS10

1007366 / 1028708 / 6746740 / 7034439 / 7292242 / 93GW19D629AA /
94GW19D629AA / 95GW19D629AA / 95GW19D629AB / 96GW19D629AA

4 SEASONS **NEW: 58136**
RMFG: 57136





47876

∅ 115 mm
Poly-V4
170 cc
Ford FS10

1007362 / 1028710 / 4345123 / 6746741 / 7034440 / 7292243 /
93GW19D629BA / 94GW19D629BA / 95GW19D629BA / 95GW19D629BB

4 SEASONS **NEW: 58137**
RMFG: 57137




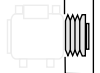

47876

∅ 127 mm
Poly-V6
160 cc
Ford FS10

1021290 / 1027456 / 1058282 / 6989822 / 7058037 / 94AW19D629AA /
94AW19D629AB / 94AW19D629AC / 96AW19D629CA / 96AW19D629CB

4 SEASONS

NEW: 58140
RMFG: 57140


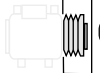
47881

∅ 115 mm
Poly-V6
207 cc
Ford FS10

1010211 / 1016093 / 1024203 / 7219214 / 7419307 / 95NW19D629AC / 95NW19D629AD / 95NW19D629AE / 95NW19D629AF / 96NW19D629AA

4 SEASONS

NEW: 58141
RMFG: 57141

47876

∅ 127 mm
Poly-V6
207 cc
Ford FS10

F3OY19V703TA


4 SEASONS

NEW: 58144
RMFG: 57144




47876


∅ 127 mm
Poly-V6
207 cc
Ford FS10

 Automatic Transmission

1018265 / 1035433 / 6780044 / 6866404 / 6997608 / 7058040 / 93BW19D629HA / 93BW19D629HB / 93BW19D629HC / 94BW19D629DA /

4 SEASONS

NEW: 58145
RMFG: 57145




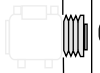

47874

∅ 130 mm
Poly-V6
207 cc
Ford FS10

1018497 / 1035431 / 6997607 / 7058036 / 94BW19D629AC / 94BW19D629AD / 94BW19D629AE / 96BW19D629BA / F3DH19D649CA /

4 SEASONS

NEW: 58156
RMFG: 57156

47871

∅ 127 mm
Poly-V5
207 cc
Ford FS10

1018496 / 1035432 / 1052024 / 1058052 / 6742255 / 6866403 / 7058039 / 93BW19D629EA / 93BW19D629EB / 94BW19D629CB / 96BW19D629CA /

4 SEASONS

NEW: 58157
RMFG: [Redacted]




47881

∅ 115 mm
Poly-V6
207 cc
Ford FS10

F8FH19D629BMA

4 SEASONS

NEW: 58158
RMFG: [Redacted]



∅ 115 mm
Poly-V6
207 cc
Ford FS10

F8EH19D629BLA

4 SEASONS

NEW: 58190
RMFG: [Redacted]




47868

∅ 129 mm
Poly-V7
207 cc
Ford FS10

4502836 / 4681621 / YC1H19D629AA / YC1H19D629AB

4 SEASONS

NEW: 58191
RMFG: [Redacted]



∅ 126 mm
Poly-V6
200 cc
Visteon

1341233 / 1355809 / 1438877 / 1439594 / 3M5H19D629GD / 3M5H19D629KC / 3M5H19D629KD / 3M5H19D629KE / 3M5H19D629SA /

Non contractual pictures / photos non contractuelles / nicht vertragliche Fotos / fotografie non contrattuali / fotos no contractuales

4 SEASONS **NEW:** 58192
RMFG:



\varnothing 110 mm
Poly-V5
200 cc
Visteon

1333040 / 1388316 / 1432750 / 1432767 / 3M5H19497AA / 3M5H19497AC /
 3M5H19D629MG / 3M5H19D629PA / 3M5H19D629PB / 3M5H19D629PC /

4 SEASONS **NEW:** 58193
RMFG:



\varnothing 110 mm
Poly-V5
200 cc
Visteon

1388676 / 1428475 / 1432770 / 3M5H19D629RC / 3M5H19D629RD /
 3M5H19D629RE / 3M5H19D629RF / 3M5H19D629RH

4 SEASONS **NEW:** 58444
RMFG: 57444



\varnothing 133 mm
1 G - A
cc
Calsonic NVR140S

1960809 / 5060212321

4 SEASONS **NEW:** 68120
RMFG:



\varnothing 115 mm
Poly-V6
200 cc
Visteon

1405865 / 1428888 / 1445855 / 4M5H19D629AB / 4M5H19D629AC /
 4M5H19D629AD


4 SEASONS **NEW:** 68121
RMFG:



\varnothing 145 mm
Poly-V6
207 cc
Ford FS10

1004215 / 1007097 / 1018945 / 1037516 / 1E0361450 / 1E0361450A /
 96FW19D629AB / 96FW19D629AC / 96FW19D629AD / 96FW19D629AE /

4 SEASONS **NEW:** 68122
RMFG:



\varnothing 137 mm
Poly-V6
207 cc
Ford FS10

1007099 / 1019771 / 1034699 / 1047782 / 1E0461450 / 1E0561450A /
 96FW19D629BA / 96FW19D629BB / 96FW19D629BC / 97FW19D629AA /

4 SEASONS **NEW:** 68124
RMFG:



47880
\varnothing 115 mm
Poly-V7
207 cc
Ford FS10

1007356 / 1028888 / 7071674 / V94GB19D629AB / V94GB19D629AC /
 V94GB19D629AD / V96GB19D629AA / V96GB19D629AB

4 SEASONS **NEW:** 68125
RMFG:



47869
\varnothing 145 mm
Poly-V6
207 cc
Ford FS10

1037918 / 1052347 / 1108744 / 4167448 / 7096849 / 1C1H19D629AA /
 1C1H19D629AB / 95VW19D629AB / 95VW19D629AC / 97VW19D629AA /

4 SEASONS **NEW:** 68128
RMFG:



\varnothing 126 mm
Poly-V6
200 cc
Visteon

1436955 / 1437620 / 1437621 / 3M5H19D629DC / 3M5H19D629DD /
 3M5H19D629DE



4 SEASONS **NEW: 68129**
RMFG: 67129



∅	97 mm
≡	Poly-V6
⚙	200 cc
	Ford scroll

1084732 / RXS7H19D629EA / XS7H19D629EA / YS7H19D629BA

4 SEASONS **NEW: 68130**
RMFG: 67130



∅	110 mm
≡	Poly-V6
⚙	200 cc
	Ford scroll

RXS7H19D629BA / RXS7H19D629BB / RXS7H19D629BC /
RXS7H19D629BE / RXS7H19D629BF / XS7H19D629BA / XS7H19D629BB

4 SEASONS **NEW: 68131**
RMFG: 67131



∅	97 mm
≡	Poly-V6
⚙	200 cc
	Ford scroll

1S7H19D629CA / 1S7H19D629CB / 1S7H19D629CC

4 SEASONS **NEW: 68132**
RMFG: 67132



∅	110 mm
≡	Poly-V6
⚙	200 cc
	Ford scroll

1S7H19D629DA / 1S7H19D629DB / 1S7H19D629DC

4 SEASONS **NEW: 68188**
RMFG:



∅	107 mm
≡	Poly-V6
⚙	200 cc
	Ford scroll

1141327 / 4355325 / 2S6119D629AC

4 SEASONS **NEW: 68226**
RMFG:



∅	129 mm
≡	Poly-V6
⚙	170 cc
	Ford FS10

47874

1S7H19D629EA

4 SEASONS **NEW: 68455**
RMFG:



∅	146 mm
≡	1 G - A
⚙	cc
	Calsonic DKV14C

926003S510 / 926008B400 / 926008B401

4 SEASONS **NEW: 68457**
RMFG:




∅	120 mm
≡	Poly-V6
⚙	cc
	Zexel

1J0820803B / 1J0820803G / 1J0820803J / 506031-0990

STOP

Interchangeable with our P/N 68530
Interchangeable avec notre réf. 68530
Intercambiabile con riferimento 68530
intercambiabile con referencia 68530
Umtauschbar mit unsere Nummer 68530

4 SEASONS **NEW: 68522**
RMFG: 67522




∅	120 mm
≡	Poly-V6
⚙	135 cc
	Sanden 7V16

47341

1067111 / 7340657

Non contractual pictures / photos non contractuelles / nicht vertragliche Fotos / fotografie non contrattuali / fotos no contractuales

4 SEASONS **NEW:** 68523 **RMFG:** 67523




47341

∅ 120 mm
Poly-V7
135 cc
Sanden 7V16

1067110 / 7340656

4 SEASONS **NEW:** 68526 **RMFG:** 67526




47341

∅ 103 mm
Poly-V4
120 cc
Sanden TRV090

1044198 / 6926859 / 96FW19D629CD

4 SEASONS **NEW:** 68530 **RMFG:** 67530



47341

∅ 120 mm
Poly-V6
135 cc
Sanden 7V16

1211741 / 7M3820803 / 7M3820803A / YM2H19D629BA

4 SEASONS **NEW:** 68561 **RMFG:** 67561




47341

∅ 119 mm
Poly-V6
cc
Sanden 6V12

1321791 / 2S6119D629AD / 2S6119D629AE

4 SEASONS **NEW:** 78576 **RMFG:** 77576




47341

∅ 98 mm
Poly-V6
200 cc
Ford scroll

1064354 / 1066927 / 1113006 / 1123560 / 467H19D629AA / DE9416450 / RXS4H19D629AA / RXS4H19D629AC / XS4H19D629AA / XS4H19D629AA /

4 SEASONS **NEW:** 98501 **RMFG:** [REDACTED]




47341

∅ 120 mm
Poly-V6
cc
Sanden 7V16

2M2H19D629AA / 7M5820803A

4 SEASONS **NEW:** [REDACTED] **RMFG:** 57487



47341

∅ 135 mm
Poly-V5
cc
Panasonic N1301A0

F32Z19703A

4 SEASONS **NEW:** [REDACTED] **RMFG:** 57495




47341

∅ 140 mm
Poly-V5
cc
Panasonic N13A0AD4

3471271 / F42Z19703B

4 SEASONS **NEW:** [REDACTED] **RMFG:** 67305




47341

∅ 110 mm
Poly-V6
190 cc
Nippondenso 10PA15C

1656178

4 SEASONS **NEW:** **RMFG: 67307**



48823

Ø 137 mm
1 G - A
190 cc
Nippondenso 10P15E

6151279

4 SEASONS **NEW:** **RMFG: 67308**

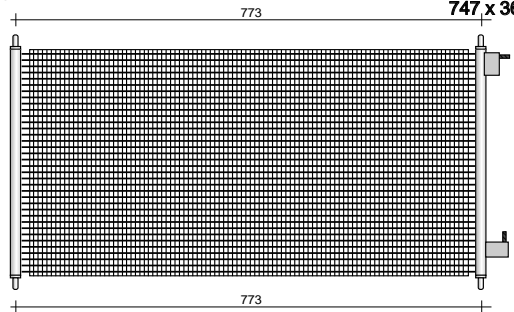


Ø 137 mm
1 G - A
190 cc
Nippondenso 10P15C

6158325

4 SEASONS

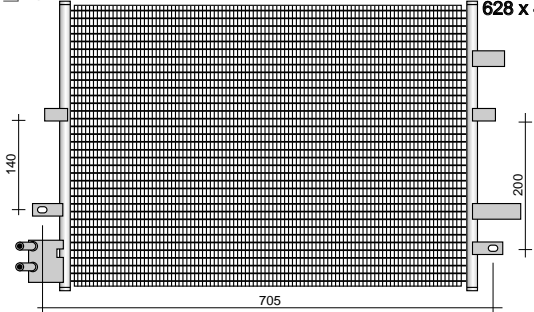
4 SEASONS **43114**



773 773 747 x 360 x 20

4367057 / 4488406 / 2T1H19710AB / 2T1H19710AC

4 SEASONS **43115**

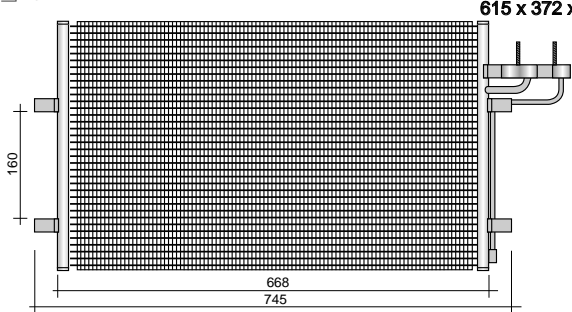


628 x 440 x 16

140 705 200

1222758 / 1226113 / 1232654 / 2S7H19E908AB / 2S7H19E908AC / 2S7H19E908AD

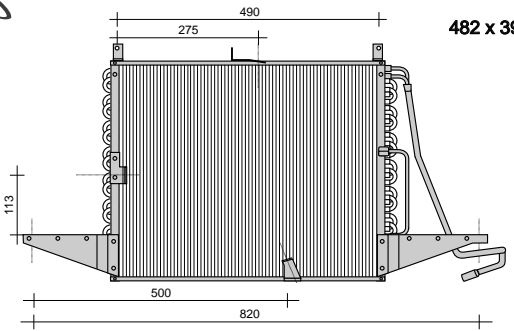
4 SEASONS **43116**



615 x 372 x 16

160 668 745

4 SEASONS **53141**

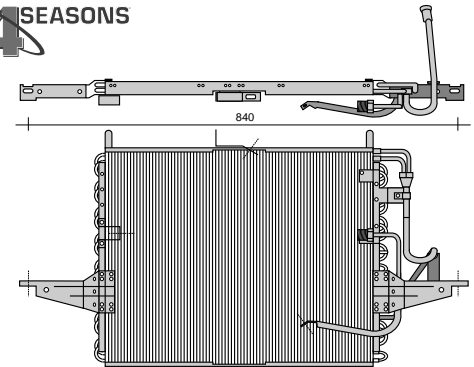


482 x 390 x 26

113 275 490 500 820

93GW19710BC / 93GW19710BD

4 SEASONS **53143**

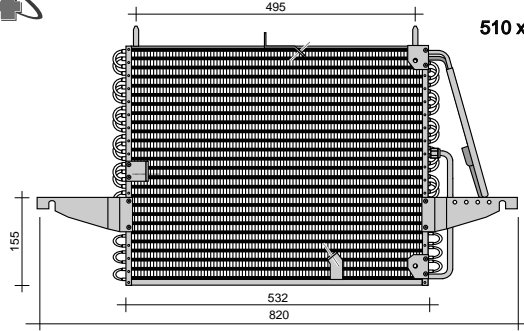


510 x 400 x 25

840

90BG19710BA / 91BW19710BA

4 SEASONS **53145**



510 x 398 x 26

155 495 532 820

87BG19710AA

Non contractual pictures / photos non contractuelles / nicht vertragliche Fotos / fotografie non contrattuali / fotos no contractuales

4 SEASONS **53146**
625 x 362 x 16

valvola
 filetto 8,00 x 1,25 mm
 13,60 mm
 20,90 mm
 13,60 mm
 20,90 mm
 650

1062380 / 1086534 / 1106888 / 1107090 / 1112963 / 1136949 / 1250627 /
 XS4H19710AC / XS4H19710AD / XS4H19710BA / YS4H19710AA /

4 SEASONS **53147**
510 x 398 x 26

488
 163
 838

89BG19710AA

4 SEASONS **53334**
332 x 584 x 25

4 SEASONS **53401**
546 x 577 x 25

3856249 / 3917836 / 3972527 / 3995593 / 4098435 / 1L2419710AA /
 F77H19710BC / F77H19710BD / F77H19710BF / F77Z19712BC /

4 SEASONS **53417**
638 x 362 x 18

765
 665

1097300 / 6992616 / 95VW19710AB / 99VW19E862AA

4 SEASONS **53418**
650 x 362 x 18

765
 665

1055288 / 1120156 / 1211260 / 98VW19710BA / 98VW19710BB /
 98VW19710BC

4 SEASONS **53433**
622 x 372 x 19

700
 665

1116809 / 1142333 / 1232914 / 1S7H19710AC / 1S7H19710AD /
 1S7H19710AD / 1S7H19710AE / 1S7H19710AF

4 SEASONS **53469**
525 x 362 x 16

600
 235
 72
 685

1108838 / YM2H192600AC / YM2H192600AC / YM2H19C600AD /
 YM2H19C600AE

4 SEASONS **53470**
805 x 360 x 20

842
 842

4041973 / 4471423 / YC1H19710BA / YC1H19710BB

Non contractual pictures / photos non contractuelles / nicht vertragliche Fotos / fotografie non contrattuali / fotos no contractuales



4 SEASONS **53599**
406 x 825 x 19

4 SEASONS **53662**
610
593 x 310 x 25
533

88AG19710BA

4 SEASONS **53663**
645
475 x 355 x 22
525
615

1030130 / 1119884 / 1127107 / 6489773 / 6499843 / 6656603 / 6788585 / 6805213 / 6925232 / 7250741 / 91AG19710AC / 91AG19710AD /

4 SEASONS **53664**
500 x 280 x 22
615

1005856 / 94FW19710AC

4 SEASONS **53665**
505
505 x 360 x 22
610

1004001 / 1033452 / 1051605 / 1101944 / 1101946 / 1115386 / 1138510 / 1E0061480 / 1E0061480A / 1E0161480 / 96FW19710A1E / 96FW19710AC /

4 SEASONS **53666**
405 x 380 x 19
447
6,36 mm
20,59 mm
11,59 mm

1026928 / 1042334 / 1056494 / 1061104 / 1231780 / 1E0161480A / 97KW19710AB / 97KW19710AC / 97KW19710AD / 97KW19710AE

4 SEASONS **53667**
692
160 148 160
550 x 396 x 22
618

1022553 / 1038778 / 1055189 / 1060440 / 1077152 / 1078378 / 1091719 / 4144369 / 97BW19710AE / 97BW19710AF / 97BW19710BA / 97BW19710BB

4 SEASONS **53668**
495 x 377 x 30
275
830
515

89BG19710EA

4 SEASONS **53669**
205 285
542 x 400 x 19
590
655

7286932 / 95GW19710AC

Non contractual pictures / photos non contractuelles / nicht vertragliche Fotos / fotografie non contrattuali / fotos no contractuales

4 SEASONS **53670**

710
630 x 370 x 19
16,00 mm
20,00 mm
676

1961628 / 1961970

4 SEASONS **53671**

710
630 x 370 x 19
16,00 mm
14,00 mm
12,50 mm
A
filetto 8,00 x 1,25 mm
A

1956440

4 SEASONS **53825**

680
545 x 368 x 20
235
600

1009526 / 1015261 / 1029057 / F58Z19712A

4 SEASONS **53905**

495 x 381 x 25

F4TZ19712C

4 SEASONS **53908**

559
597 x 330 x 22
572

F32Z19712A / KA7861480B

4 SEASONS **53922**

488
508 x 381 x 25
335
216
819

1018386 / 6566078 / 93GW19710AD

4 SEASONS **53943**

690
535 x 370 x 16
265
580
695

1000959 / 1011513 / 1022447 / 1038114 / 1211108 / 3493498 / 6830118 / 6860549 / 7012068 / 93BW19710AE / 93BW19710AF / 93BW19710AG /

4 SEASONS **53944**

820
760 x 460 x 22
415
14mm
11mm
70
790

95NW19710AE / F68Z19712AA

4 SEASONS **53946**

560 x 480 x 22

3760657 / F5TZ19712A

4 SEASONS **54160**
217 x 205 x 90

1041337 / 7367249

4 SEASONS **54177**
273 x 210 x 95

4038694 / 4457509 / F87H19860BA / XL2H19850KA / XL2H19850KB

4 SEASONS **54293**
210 x 243 x 90

1041278 / 7367248 / 95NW19850AA / 95NW19850AB / 95NW19850AC

4 SEASONS **54450**
205 x 210 x 80

1004016 / 1047786 / 1061255 / 1127525 / 1130005 / 1134037 /
96FW19850AB / 96FW19850AC / 96FW19850BA / XS6H19850AA /

4 SEASONS **54452**
210 x 169

95NW19850RD

4 SEASONS **54453**
205 x 210 x 83

1062481 / 1068129 / 1108118 / 1122802 / 1206933 / 2S6H19850AA /
98AW19860AB / XS4H19850AA / XS4H19850AB / YS4H19850BA

4 SEASONS **54456**
220 x 240

1062482 / 1068130 / 1118067 / 1124156 / 98AW19860BB / XS4H19850BA /
XS4H19850BB / YS4H19850DA

4 SEASONS **54457**
180 x 220 x 95

1032541 / 1086713 / 1205079 / 95VW19850AB / 99VW19850AA /
99VW19850AC

4 SEASONS **54535**
229 x 197 x 102


3636495 / 4059393 / E37H19860AA / E57H19860AA

Non contractual pictures / photos non contractuelles / nicht vertragliche Fotos / fotografie non contrattuali / fotos no contractuales

Non contractual pictures / photos non contractuelles / nicht vertragliche Fotos / fotografie non contrattuali / fotos no contractuales

4 SEASONS


54546
235 x 216 x 95



E92Z19860A

4 SEASONS

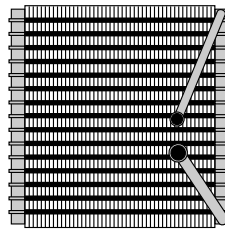
54555
235 x 229 x 108



3405879 / F32Z19860A

4 SEASONS

54790
185 x 215 x 93



1220512 / 6798779 / 6818133 / 7236223 / 1S7H19850CA / 93BW19850AC / 93BW19850AD / 93BW19860AC

4 SEASONS


54791
267 x 211 x 108



3760662 / 3903062 / 4476303 / F57H19850EC / F67H19860AA / F77H19850JA / F77H19850JB

4 SEASONS

54792
260 x 232 x 90



3856039

4 SEASONS

54810
229 x 160 x 92



EC0161190 / YL8H19860AA

4 SEASONS

54888
232 x 219 x 86



1102929 / 1128223 / 1135813 / 1220513 / 1S7H19850AA / 1S7H19850BA / XS7H19850AA / YS7H19850AA

4 SEASONS

93044
203 x 190 x 51



1062254 / YS4Z18476AB

4 SEASONS

93046
203 x 152 x 51



YL8Z18476AA



4 SEASONS **93574**
250 x 140 x 42

83BG18B539AA / 85GG18B539CA / 85GG18B539CB

4 SEASONS **93575**
250 x 140 x 42

6185261 / 81AG18B539AA

4 SEASONS **93577**
205 x 142 x 36

6775553 / 89FG18B539AA / 89FG18B539AB

4 SEASONS **93578**
265 x 138 x 40

1056091 / 1107449 / 91AG18B539AA

4 SEASONS **93581**
245 x 208 x 20

1011670 / 96FW18B539AD

4 SEASONS **93582**
242 x 142 x 36

1113755 / 95VW18476AB

4 SEASONS **93583**
193 x 182 x 42

1062254

4 SEASONS **93594**
195 x 152 x 42

1114283 / 3915701 / 97BW18476AA

4 SEASONS **93595**
145 x 245 x 42

1113756 / 95VW18476BC

Non contractual pictures / photos non contractuelles / nicht vertragliche Fotos / fotografie non contrattuali / fotos no contractuales

4 SEASONS **93843**
195 x 147 x 42

1206926

4 SEASONS **93844**
152 x 280 x 42

1072814

4 SEASONS **93845**
149 x 165 x 42

7204831

4 SEASONS **93847**
247 x 146 x 42

4042575 / YC1H18B539AA

4 SEASONS **93848**
244 x 148 x 42

4042576 / 4166487 / YC1H18B539BA

4 SEASONS **93884**
200 x 180 x 42

1317080

4 SEASONS **94694**
165 x 180 x 52

E92Z18476A

4 SEASONS **94700**
197 x 152 x 51

E3TZ18476A / E9TZ18476A

4 SEASONS **94776**
195 x 145 x 40

6851006 / F5RZ18476A / F5RZ18476B

4 SEASONS



94777

165 x 180 x 35

F32Z18476A

4 SEASONS



94781

197 x 188 x 51

F58Z18476A

4 SEASONS



94814

210 x 152 x 51

F5TZ18476A

4 SEASONS

33058



3597623 / 3765228 / 3858745 /
F57H19C808AA / F5TZ19C836A /

4 SEASONS

33064



3898063

4 SEASONS

33065



3401261

4 SEASONS

33067



3375656

4 SEASONS

33070



E92Z19C836A

4 SEASONS

33092



1022556 / 1077753 / 1094957 / 1097733 /
1109560 / 1118717 / 97BW19E647CA /

4 SEASONS

33224



7230473 / 95VW19959AB

4 SEASONS

33666



6614149 / 91GW19959AA

4 SEASONS

33667



6156153 / 85GG19959AC

4 SEASONS

33710



1047317 / 1063959 / 7107567 /
94AW19959AA / 94AW19959AB

Non contractual pictures / photos non contractuelles / nicht vertragliche Fotos / fotografie non contrattuali / fotos no contractuales

Non contractual pictures / photos non contractuelles / nicht vertragliche Fotos / fotografie non contrattuali / fotos no contractuales

4 SEASONS **33717**



7107566 / 7175679 / 94GW19959AB

4 SEASONS **33840**



1062340 / 1107450 / 1120012 / 1120030 /
1130332 / XS4H19C808AC /

4 SEASONS **33841**



1027047 / 1038408 / 1079278 / 1094660 /
1105794

4 SEASONS **33842**



1004142 / 1032630 / 1032631 / 1047779 /
1095826 / 1121178 / 96FW19C808AD /

4 SEASONS **33843**




1002142 / 7232457 / 95VW19C808AC /
95VW19E647AC

4 SEASONS **33908**



1022557 / 1049011 / 1077754 / 1091130 /
1094959 / 1097735 / 1109561 / 1118718 /

4 SEASONS **33947**



7107568 / 94FW19959AB

4 SEASONS **33948**



7170398 / 94FW19959BA

4 SEASONS **33949**



94FW19959CB

4 SEASONS **33951**



7222750 / 95GW19959AA

4 SEASONS **83011**



With single A/C

4 SEASONS **83012**



With double A/C

4 SEASONS **83014**



3995607 / 4112094 / F87H19C808AB /
F87H19C808AC / F87Z19C808AA /

4 SEASONS **83023**



4 SEASONS **83560**



4042676 / 4053339 / 3C1H19E647AA /
YC1H19E647BA / 4510765 / YC1H19E647BB

4 SEASONS **83561**

1121714 / 1138446 / 1152362 / 1197811 / 4100565 / 1S7H19E647AD / 1S7H19E647AF / 1S7H19E647AG / 1S7H19E647AH

4 SEASONS **83565**

1151378 / 1M212B912AA

4 SEASONS **83566**

3L8419E647BA / 4097887 / 4467508 / 4566313 / 5L8419E647BA / 5L8419E647B//B

4 SEASONS **83568**

1223457 / 1232435 / 3M5H19E647AD / 3M5H19E647AE

4 SEASONS **83569**

1211222 / 1223457 / 1232435 / 4367070 / 4500864 / 2T1H19E647AE / 2T1H19E647AF

4 SEASONS **83980**

1148792 / 1148935 / 1209041 / 2S6H19E647AA / 2S6H19E647AB /

4 SEASONS **38617**

6141463 / 7062315 / 68074778

4 SEASONS **38623**

3456455

⚠ White

4 SEASONS **38635**

3687675 / 6899284

⚠ Red

4 SEASONS **38639**

3736563 / F5DH19D990AA

⚠ Orange

4 SEASONS **38643**

3887675 / F52H19D9900AA

⚠ Green

4 SEASONS **38673**

1019678 / 7M0820679A / 95NW19849AB

4 SEASONS **20924**

F68H19D594AA

4 SEASONS **36485**

1016565 / 1057656 / 6807481 / 93GW19D566AA / 95BW19E561AA

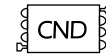
Non contractual pictures / photos non contractuelles / nicht vertragliche Fotos / fotografie non contrattuali / fotos no contractuales

<p> 36486</p>  <p>3317869</p>	<p> 36494</p>  <p>7085739</p>	<p> 36499</p>  <p>7238088 / 95VW19N715AB</p>
--	--	---

Non contractual pictures / photos non contractuelles / nicht vertragliche Fotos / fotografie non contrattuali / fotos no contractuales



	kW	PS	CC	Cyl										
Buick Park Avenue	3.8	127	173	3791	6 L27	01.91 - 12.91	88867	57867	33130	38623	53966	54474	94480	35751
Buick Park Avenue	3.8	127	173	3791	6 L27	01.92 - 94	88967	57967	33129	38623	53966	54474	94480	36674
Buick Park Avenue	3.8	127	173	3791	6 L27	95 - 10.96	88957	57957	33104	38623	53953	54590	94480	36658
Buick Park Avenue	3.8	127	173	3791	6 L27	95 - 10.96	88958	57958	33104	38623	53953	54590	94480	36658
Chevrolet Alero	2.2	104	141	2198	4	12.01 -			83212	38642			93015	
Chevrolet Alero	2.4 16V	104	141	2392	4	03.99 - 01		67289	33754	38642	53403	54271	93015	
Chevrolet Alero	2.4 16V	104	141	2392	4	02 -		67289	83212	38642		54271	93015	
Chevrolet Alero	3.4 V6	130	177	3350	6	03.99 - 01	58992	57992	33754	38642	53403	54271	93015	
Chevrolet Alero	3.4 V6	130	177	3350	6	02 -	58992	57992	83212	38642		54271	93015	
Chevrolet Blazer S '82	2.8 V6	93	126	2838	6 LR2	09.82 - 86	58231	57231	33184	38623	54342	54520	94608	35751
Chevrolet Blazer S '82	2.8 V6	93	126	2838	6 LR2	86	58240	57240	33184	38623	54342	54520	94608	35751
Chevrolet Blazer S '82	2.8 V6	93	126	2838	6 LR2	87 - 12.89	58238	57238	33184	38623	54342	54520	94608	35751
Chevrolet Blazer S '88	4.3 V6	115	156	4300	6 LB4	09.88 - 91	58237	57237	33198	38638	53967	54520	94608	35751
Chevrolet Blazer S '88	4.3 V6	115	156	4300	6 LB4	92 - 08.94	58935	57935	33198	38638	53967	54520	94608	35751
Chevrolet Blazer '94	4.3 V6	142	193	4300	6 L35	01.94 - 95	58948	57948	33140	38638	53960	54597	94762	36674
Chevrolet Blazer '94	4.3 V6	142	193	4300	6 L35	96 - 98	88950	57950	33140	38638	53960	54597	94762	20910
Chevrolet Blazer '94	4.3 V6	142	193	4300	6 L35	99 - 03	88947	57947	33140	38638	53960	54597	93014	20910
Chevrolet Camaro '92	3.4 V6	119	162	3350	6 L32	12.92 - 94	88955	57955	33114	38804	53961	54589	94760	35751
Chevrolet Camaro '92	3.4 V6	119	162	3350	6 L32	95 - 07.98	88955	57955	33664	38804	53961	54589	94760	36674
Chevrolet Camaro '92	5.7 V8	205	279	5733	8 LT1	12.92 - 94	88955	57955	33114	38804	53961	54589	94760	35751
Chevrolet Camaro '92	5.7 V8	205	279	5733	8 LT1	95 - 07.98	88955	57955	33664	38804	53961	54589	94760	36674
Chevrolet Camaro '98	3.8 V6	142	193	3791	6	07.98 -	58971	57971	33157	38638		54618	94760	36674
Chevrolet Camaro '98	5.7	212	288	5666	8	07.98 -	68288	67288	33157	38638		54618	94760	36674
Chevrolet Corvette '83	5.6	179	243	5657	8	01.85 - 87	58238	57238	33191	38623		54510	94494	35751
Chevrolet Corvette '83	5.6	179	243	5657	8	88 - 93		57332	33115	38623			94494	36674
Chevrolet Corvette '83	5.6	179	243	5657	8	94 - 01.97		57332	33102	38623		54413	94494	20909
Chevrolet Corvette '83	5.7	182	248	5734	8 L98	01.89 - 93		57332	33115	38623			94494	20909
Chevrolet Corvette '83	5.7	182	248	5734	8 L98	94 - 01.97		57332	33102	38623		54413	94494	20909
Chevrolet Corvette '97	5.7	253	344	5666	8 LS1	01.97 - 09.04	68277	67277	33752	38887	53593	54567	93055	20909
Chevrolet Corvette '97	5.7 Z 06	283	385	5665	8 LS6	08.00 - 09.04	68277	67277	33752	38887	53593	54567	93055	20909
Chevrolet Lumina APV	2.3	101	137	2260	4	10.93 - 12.94		57986	33207	38623	53958	54594	94759	36674
Chevrolet Lumina APV	2.3	101	137	2260	4	01.95 - 07.96	58981	57981	33105	38623	53958	54594	94759	36674
Chevrolet Tahoe	4.8 V8	206	280	4808		12.99 -		77362	83208	38638		54573	93050	36655
Chevrolet Tahoe	4.8 V8	206	280	4808	8	12.99 -		77363	83208	38638		54573	93050	36655
Chevrolet Tahoe	5.3 V8	201	273	5327	8 LM7	12.99 -		77362	83208	38638		54573	93050	36655

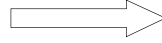


kW PS CC Cyl

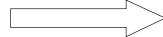

Chevrolet Tahoe	5.3 V8	201	273	5327	8	LM7	12.99 -		77363	83208	38638		54573	93050	36655	
Chevrolet Tahoe	6.0 V8	224	305	5967	8		12.99 -		77362	83208	38638		54573	93050	36655	
Chevrolet Tahoe	6.0 V8	224	305	5967	8		12.99 -		77363	83208	38638		54573	93050	36655	
Pontiac Firebird '81	Formula 5.0	112	152	5001	8	LG4	12.81 - 84		58229	57229	33198	38623		54537	94606	35751
Pontiac Firebird '81	Formula 5.0	112	152	5001	8	LG4	12.81 - 84		58231	57231	33198	38623		54537	94606	35751
Pontiac Firebird '81	Formula 5.0	112	152	5001	8	LG4	85		58234	57234	33198	38623	53976	54537	94606	35751
Pontiac Firebird '81	Formula 5.0	112	152	5001	8	LG4	85		58235	57235	33198	38623	53976	54537	94606	35751
Pontiac Firebird '81	Formula 5.0	112	152	5001	8	LG4	86		58234	57234	33198	38623	53976	54537	94606	35751
Pontiac Firebird '81	Formula 5.0	112	152	5001	8	LG4	86			57236	33198	38623	53976	54537	94606	35751
Pontiac Firebird '81	Formula 5.0	112	152	5001	8	LG4	87		58229	57229	33198	38623	53976	54537	94606	35751
Pontiac Firebird '81	Formula 5.0	112	152	5001	8	LG4	87		58231	57231	33198	38623	53976	54537	94606	35751
Pontiac Firebird '81	Formula 5.0	112	152	5001	8	LG4	88 - 10.89		58238	57238	33198	38623	53976	54586	94606	35751
Pontiac Firebird '81	TransAm 5.0	127	173	4998	8	E-TBI	09.87 - 12.89		58238	57238	33198	38623	53976	54586	94606	35751
Pontiac Firebird '89	TransAm 3.2	104	141	3135	6	LHU	10.91 - 12.93		58941	57941	33198	38623	53961	54586	94606	35751
Pontiac Firebird Cabrio	3.4	119	162	3350	6		01.93 - 94		88955	57955	33114	38623	53961	54589	94760	35751
Pontiac Firebird Cabrio	3.4	119	162	3350	6		95 -		88955	57955	33664	38623	53961	54589	94760	36674
Pontiac Trans Sport '89	2.3	101	137	2260	4		01.93 - 12.94			57986	33207	38623	53958	54594	94759	35974
Pontiac Trans Sport '89	2.3	101	137	2260	4		01.95 - 03.97		58981	57981	33105	38623	53958	54594	94759	35974
Pontiac Trans Sport '89	2.3	108	147	2260	4		01.93 - 12.94			57986	33207	38623	53958	54594	94759	35974
Pontiac Trans Sport '89	2.3	108	147	2260	4		01.95 - 03.97		58981	57981	33105	38623	53958	54594	94759	35974
Pontiac Trans Sport '89	3.1	90	122	3128	6		07.89 - 91		58777	57777	33185	38623	53964	54404	94759	35974
Pontiac Trans Sport '89	3.1	90	122	3128	6		92			57979	33185	38623	53964	54404	94759	35974
Pontiac Trans Sport '89	3.1	90	122	3128	6		92 - 93			57961	33207	38623	53964	54404	94759	35974
Pontiac Trans Sport '89	3.1	90	122	3128	6		92 - 93		58972	57972	33131	38623	53964	54404	94759	35974
Pontiac Trans Sport '89	3.1	90	122	3128	6		94 - 95		58972	57972	33105	38623	53958	54594	94759	35974
Pontiac Trans Sport '89	3.1	90	122	3128	6		95 - 03.97		58992	57992	33217	38623	53958	54594	94759	35974
Pontiac Trans Sport '89	3.1	104	141	3135	6		07.89 - 91		58777	57777	33185	38623	53964	54404	94759	35974
Pontiac Trans Sport '89	3.1	104	141	3135	6		92			57979	33185	38623	53964	54404	94759	35974
Pontiac Trans Sport '89	3.1	104	141	3135	6		92 - 93			57961	33207	38623	53964	54404	94759	35974
Pontiac Trans Sport '89	3.1	104	141	3135	6		92 - 93		58972	57972	33131	38623	53964	54404	94759	35974
Pontiac Trans Sport '89	3.1	104	141	3135	6		94 - 95		58972	57972	33105	38623	53958	54594	94759	35974
Pontiac Trans Sport '89	3.1	104	141	3135	6		95 - 03.97		58992	57992	33217	38623	53958	54594	94759	35974
Pontiac Trans Sport '89	3.8	112	152	3791	6		07.89 - 91		58777	57777	33185	38623	53964	54404	94759	35974
Pontiac Trans Sport '89	3.8	112	152	3791	6		92		88967	57967	33125	38623	53964	54404	94759	35974
Pontiac Trans Sport '89	3.8	112	152	3791	6		93		88967	57967	33208	38623	53964	54404	94759	35974
Pontiac Trans Sport '89	3.8	112	152	3791	6		94 - 03.97		88958	57958	33106	38623	53958	54594	94759	35974
Pontiac Trans Sport '89	3.8	123	167	3791	6		07.89 - 91		58777	57777	33185	38623	53964	54404	94759	35974
Pontiac Trans Sport '89	3.8	123	167	3791	6		92		88967	57967	33125	38623	53964	54404	94759	35974
Pontiac Trans Sport '89	3.8	123	167	3791	6		93		88967	57967	33208	38623	53964	54404	94759	35974
Pontiac Trans Sport '89	3.8	123	167	3791	6		94 - 03.97		88958	57958	33106	38623	53958	54594	94759	35974
Pontiac Trans Sport '89	3.8	127	172	3791	6		07.89 - 91		58777	57777	33185	38623	53964	54404	94759	35974



	kW	PS	CC	Cyl									
<i>Pontiac Trans Sport '89</i> 3.8	127	172	3791	6	92	88967	57967	33125	38623	53964	54404	94759	35974
<i>Pontiac Trans Sport '89</i> 3.8	127	172	3791	6	93	88967	57967	33208	38623	53964	54404	94759	35974
<i>Pontiac Trans Sport '89</i> 3.8	127	172	3791	6	94 - 03.97	88958	57958	33106	38623	53958	54594	94759	35974
<i>Pontiac Trans Sport '97</i> 3.4	134	182	3350	6	03.97 - 09.98	58992	57992	33214	38623		54567	93016	
<i>Pontiac Trans Sport '97</i> 3.4	137	186	3350	6	09.98 - 00	58992	57992	33214	38623	53596	54567	93016	
<i>Pontiac Trans Sport '97</i> 3.4	137	186	3350	6	00 -		67474		38623		54883		
<i>Pontiac Trans Sport '97</i> 3.4	137	186	3350	6	00 -		67476		38623		54883		



Page	Page	Page	Page	Page	Page	Page	Page	Page	Page
20909	203	53966	197	57979	196	94494	200		
20910	203	53967	198	57981	194	94606	200		
33102	201	53976	198	57986	196	94608	201		
33104	201	54271	198	57992	194	94759	201		
33105	201	54342	198	58229	193	94760	201		
33106	201	54404	198	58231	193	94762	201		
33114	201	54413	198	58234	193				
33115	202	54474	198	58235	193				
33125	202	54510	198	58237	193				
33129	202	54520	198	58238	193				
33130	202	54537	199	58240	193				
33131	202	54567	199	58777	193				
33140	202	54573	199	58935	193				
33157	202	54586	199	58941	194				
33184	202	54589	199	58948	194				
33185	202	54590	199	58971	194				
33191	202	54594	199	58972	194				
33198	202	54597	199	58981	194				
33207	202	54618	199	58992	194				
33208	202	54883	200	67277	194				
33214	202	57229	193	67288	194				
33217	202	57231	193	67289	196				
33664	203	57234	193	67474	196				
33752	203	57235	193	67476	196				
33754	203	57236	195	68277	194				
35751	203	57237	193	68288	194				
35974	203	57238	193	77362	196				
36655	203	57240	193	77363	196				
36658	204	57332	195	83208	203				
36674	204	57777	193	83212	203				
38623	203	57867	194	88867	194				
38638	203	57935	193	88947	195				
38642	203	57941	194	88950	195				
38804	203	57947	195	88955	195				
38887	203	57948	194	88957	195				
53403	197	57950	195	88958	195				
53593	197	57955	195	88967	195				
53596	197	57957	195	93014	200				
53953	197	57958	195	93015	200				
53958	197	57961	195	93016	200				
53960	197	57967	195	93050	200				
53961	197	57971	194	93055	200				
53964	197	57972	194	94480	200				

O.E.  

10077278	57332	1131834	57979	1135314	67289	12321365	57235	2724351	58238	3058444	33198	52477004	38887
10306782	54883	1131848	57967	1135322	57971	12321365	58235	2724353	57237	3058534	53976	52477813	54618
10318705	67476	1131848	88967	1135322	58971	12322321	57236	2724353	58237	3058630	94480	52481264	93015
10322841	67476	1131863	33129	1135436	57971	12322324	57238	2724408	33191	3059167	33198	52481498	93016
10413214	67474	1131874	57961	1135436	58971	12322324	58238	2724519	33130	3059167	33198	52481854	93055
10424737	67476	1131875	57935	1136024	57967	12322328	57234	2724521	33131	3059315	33185	52482039	53596
1131061	57231	1131875	58935	1136024	88967	12322328	58234	2724568	33129	3090406	33185	52494294	54573
1131061	58231	1131878	57941	1136048	57967	12322332	57235	2724609	33125	3090493	33185	52494507	54567
1131076	57231	1131878	58941	1136048	88967	12322332	58235	2724681	33115	3090927	57237	52495849	53403
1131076	58231	1131921	57935	1136049	57961	12326200	57238	2724688	33125	3090927	58237	6551917	35974
1131078	57231	1131921	58935	1136058	57958	12326200	58238	2724692	33129	3090928	57237	6551943	35974
1131078	58231	1131931	33129	1136058	88958	12326201	57238	2724698	33114	3090928	58237	88892650	67474
1131113	57231	1131945	33115	1136060	57961	12326201	58238	2724705	33207	3091396	54520	88892652	67476
1131113	58231	1131949	33106	1136066	57958	12326202	57237	2724707	33208	309264	54537	88897596	67474
1131139	57231	1131951	33105	1136066	88958	12326202	58237	2724821	33106	3096068	38638	88898738	67476
1131139	58231	1131960	33140	1136073	57961	12327548	57229	2724823	33105	5241266	53976	89022486	67476
1131158	57231	1131969	33104	1136079	57958	12327548	58229	2724824	33104	52451308	54404		
1131158	58231	1132002	33102	1136079	88958	12327553	57229	2724830	33102	52451309	94759		
1131199	57229	1132648	33664	1136407	57958	12327553	58229	2724845	33140	52453114	53964		
1131199	58229	1132770	33754	1136407	88958	12334819	57867	272490	33217	52453621	54586		
1131200	57231	1132777	83212	1136408	57958	12334819	88867	2724910	33664	52453840	94480		
1131200	58231	1132851	83212	1136408	88958	12334820	57777	2724934	33752	52454754	53966		
1131201	57231	1133416	57240	1136430	57958	12334820	58777	2724938	33157	52456126	54342		
1131201	58231	1134316	58240	1136430	88958	12334824	57777	2724939	33214	52456127	53967		
1131331	57237	1134328	57948	1136469	57958	12334824	58777	2724940	33754	52456333	53966		
1131331	58237	1134328	58948	1136469	88958	15036042	77362	2724968	33214	52457451	54520		
1131394	33198	1135103	57972	1136483	57961	1508161	77363	2724986	83208	52457704	54474		
1131394	33198	1135103	58972	1136496	57957	15081860	77362	3031336	35751	52458711	38804		
1131397	57237	1135104	57986	1136496	88957	15081861	77363	3031336	35751	52462560	54589		
1131397	58237	1135145	57992	1136519	57950	15169964	77362	3031409	35751	52462563	53953		
1131406	33198	1135145	58992	1136519	88950	15169965	77363	3033879	38623	52462672	53960		
1131406	33198	1135154	57981	1136521	57947	15-60093	93050	3033919	38623	52462735	94480		
1131411	33191	1135154	58981	1136521	88947	15707611	77363	3041336	35751	52463451	54594		
1131426	33191	1135159	57972	1136527	57950	15966454	36655	3041336	35751	52463741	54597		
1131431	33184	1135159	58972	1136527	88950	25604948	36658	3041409	35751	52463785	54413		
1131503	33185	1135205	57986	1136535	57955	2724260	33198	3041596	35751	52463867	54590		
1131564	33125	1135214	57972	1136535	88955	2724260	33198	3048188	54342	52467019	54589		
1131637	57229	1135214	58972	1136541	57947	2724262	33198	3048945	94606	52467069	94480		
1131637	58229	1135215	57986	1136541	88947	2724262	33198	3049052	54537	52468039	94760		
1131639	57231	1135230	57972	1137007	67277	2724288	33191	3050142	94608	52470154	94480		
1131639	58231	1135230	58972	1137007	68277	2724290	33184	3050246	35751	52470569	53593		
1131649	57238	1135278	57971	1137008	67277	2724333	35974	3050414	54520	52470828	94762		
1131649	58238	1135278	58971	1137008	68277	2724350	57231	3052870	94494	52473178	93014		
1131723	33198	1135283	57992	1137014	67288	2724350	58231	3057733	54510	52473322	93050		
1131813	57961	1135283	58992	1137014	68288	2724351	57238	3058444	33198	52474457	54271		

4 SEASONS **NEW: 58229**
RMFG: 57229



∅	133 mm
🔧	1 G - A
🔧	235 cc
Harrison R4	

1131199 / 1131637 / 12327548 / 12327553

4 SEASONS **NEW: 58231**
RMFG: 57231



∅	127 mm
🔧	1 G - A
🔧	235 cc
Harrison R4	

1131078 / 1131113 / 1131139 / 1131158 / 1131200 / 1131201 / 1131639 / 2724350

4 SEASONS **NEW: 58234**
RMFG: 57234



∅	137 mm
🔧	1 G - A
🔧	235 cc
Harrison R4	

12322328

4 SEASONS **NEW: 58235**
RMFG: 57235



∅	130 mm
🔧	1 G - A
🔧	235 cc
Harrison R4	

12321365 / 12322332

4 SEASONS **NEW: 58237**
RMFG: 57237



∅	108 mm
🔧	Poly-V6
🔧	235 cc
Harrison R4	

1131331 / 1131397 / 12326202 / 2724353 / 3090927 / 3090928

4 SEASONS **NEW: 58238**
RMFG: 57238



∅	127 mm
🔧	Poly-V6
🔧	235 cc
Harrison R4	

1131649 / 12322324 / 12326200 / 12326201 / 2724351


4 SEASONS **NEW: 58240**
RMFG: 57240



∅	130 mm
🔧	1 G - A
🔧	235 cc
Harrison R4	

1134316

4 SEASONS **NEW: 58777**
RMFG: 57777



∅	114 mm
🔧	Poly-V6
🔧	235 cc
Harrison V5	

12334820 / 12334824

4 SEASONS **NEW: 58935**
RMFG: 57935



 48656	
∅	108 mm
🔧	Poly-V6
🔧	235 cc
Harrison LT R4	

1131875 / 1131921

4 SEASONS

NEW: 58941
RMFG: 57941



Ø 127 mm
Poly-V6
235 cc
Harrison LT R4

1131878

4 SEASONS

NEW: 58948
RMFG: 57948



48656

Ø 108 mm
Poly-V6
235 cc
Harrison R4

1134328

4 SEASONS

NEW: 58971
RMFG: 57971



Ø 127 mm
Poly-V6
235 cc
Harrison V5

1135278 / 1135322 / 1135436

4 SEASONS

NEW: 58972
RMFG: 57972



48660

Ø 121 mm
Poly-V6
235 cc
Harrison V5

1135103 / 1135159 / 1135214 / 1135230

4 SEASONS

NEW: 58981
RMFG: 57981



48664

Ø 127 mm
Poly-V5
235 cc
Harrison V5

1135154

4 SEASONS

NEW: 58992
RMFG: 57992



Ø 127 mm
Poly-V6
235 cc
Harrison V5

1135145 / 1135283

4 SEASONS

NEW: 68277
RMFG: 67277



Ø 137 mm
Poly-V4
235 cc
Harrison V7

1137007 / 1137008

4 SEASONS

NEW: 68288
RMFG: 67288



Ø 115 mm
Poly-V4
235 cc
Harrison V7

1137014

4 SEASONS

NEW: 88867
RMFG: 57867



48665

Ø 140 mm
Poly-V6
235 cc
Harrison HR6 / DA6

12334819

Non contractual pictures / photos non contractuelles / nicht vertragliche Fotos / fotografie non contrattuali / fotos no contractuales

4 SEASONS **NEW: 88947**
RMFG: 57947






48655

Ø 108 mm
Poly-V6
235 cc
Harrison HT6

1136521 / 1136541

4 SEASONS **NEW: 88950**
RMFG: 57950

48655

Ø 127 mm
Poly-V6
235 cc
Harrison HT6

1136519 / 1136527

4 SEASONS **NEW: 88955**
RMFG: 57955




48667

Ø 121 mm
Poly-V6
235 cc
Harrison HD6

1136535

4 SEASONS **NEW: 88957**
RMFG: 57957




48665

Ø 140 mm
Poly-V6
235 cc
Harrison HD6

1136496

4 SEASONS **NEW: 88958**
RMFG: 57958




48665

Ø 140 mm
Poly-V6
235 cc
Harrison HD6

1136058 / 1136066 / 1136079 / 1136407 / 1136408 / 1136430 / 1136469

4 SEASONS **NEW: 88967**
RMFG: 57967




48665

Ø 140 mm
Poly-V6
235 cc
Harrison HR6 / DA6

1131848 / 1136024 / 1136048

4 SEASONS **NEW: [REDACTED]**
RMFG: 57236






48655

Ø 139 mm
1 G - A
235 cc
Harrison R4

12322321

4 SEASONS **NEW: [REDACTED]**
RMFG: 57332

48655

Ø 117 mm
Poly-V6
200 cc
Nippondenso 10PA20C

10077278

4 SEASONS **NEW: [REDACTED]**
RMFG: 57961





48655

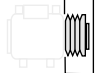
Ø 108 mm
Poly-V6
235 cc
Harrison HR6 / DA6

1131813 / 1131874 / 1136049 / 1136060 / 1136073 / 1136483

4 SEASONS

NEW:
RMFG: 57979




 **48660**

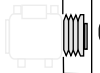
Ø 121 mm
 Poly-V6
 235 cc
 Harrison V5

1131834

4 SEASONS

NEW:
RMFG: 57986




 **48664**

Ø 127 mm
 Poly-V5
 235 cc
 Harrison V5

1135104 / 1135205 / 1135215

4 SEASONS

NEW:
RMFG: 67289



Ø 122 mm
 Poly-V5
 235 cc
 Harrison V5

1135314

4 SEASONS

NEW:
RMFG: 67474



Ø 96 mm
 Poly-V6
 cc
Mitsubishi MSC105CVSG5

⚠ With single A/C
 10413214 / 88892650 / 88897596

4 SEASONS

NEW:
RMFG: 67476



Ø 100 mm
 Poly-V6
 cc
Mitsubishi MSC130CVSG2

⚠ With double A/C
 10318705 / 10322841 / 10424737 / 88892652 / 88898738 / 89022486

4 SEASONS

NEW:
RMFG: 77362



Ø 109 mm
 Poly-V4
 cc
Nippondenso 10S17F

⚠ With single A/C
 15036042 / 15081860 / 15169964

4 SEASONS

NEW:
RMFG: 77363



Ø 109 mm
 Poly-V4
 cc
Nippondenso 10S20F

⚠ With double A/C
 1508161 / 15081861 / 15169965 / 15707611

4 SEASONS

NEW:
RMFG:

4 SEASONS

NEW:
RMFG:

Non contractual pictures / photos non contractuelles / nicht vertragliche Fotos / fotografie non contrattuali / fotos no contractuales

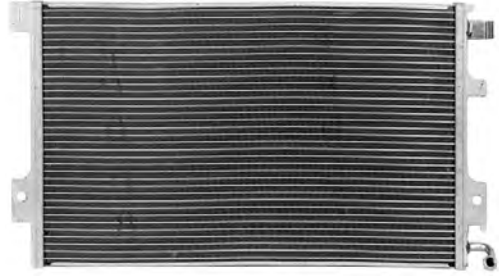
Non contractual pictures / photos non contractuelles / nicht vertragliche Fotos / fotografie non contrattuali / fotos no contractuales

4 SEASONS **53403**
648 x 368 x 25



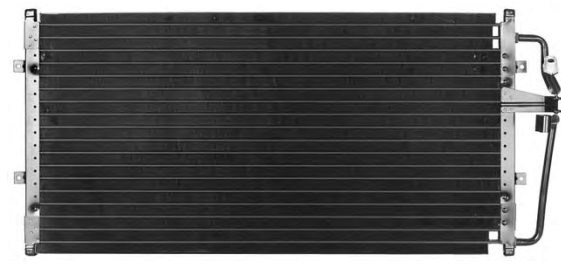
52495849

4 SEASONS **53593**
667 x 403 x 22



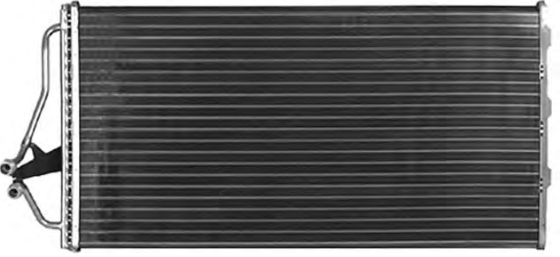
52470569

4 SEASONS **53596**
819 x 406 x 25



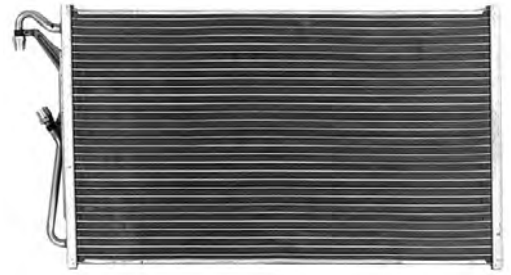
52482039

4 SEASONS **53953**
768 X 406 x 25



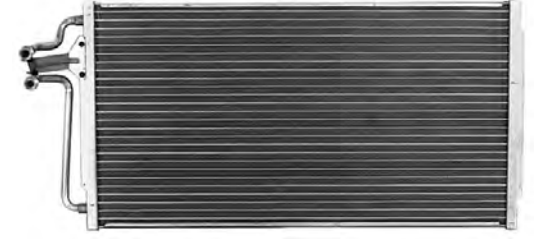
52462563

4 SEASONS **53958**
660 x 406 x 25



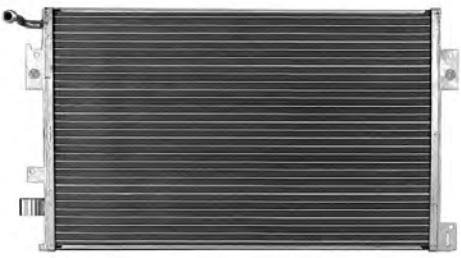
52462672

4 SEASONS **53960**
667 x 356 x 29



52462672

4 SEASONS **53961**
635 x 406 x 29



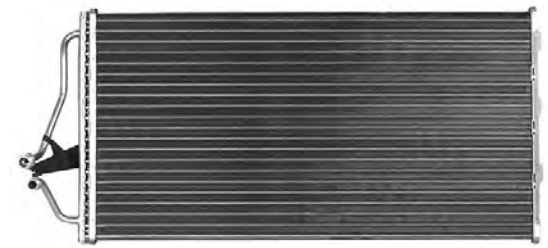
52453114

4 SEASONS **53964**
660 x 394 x 38



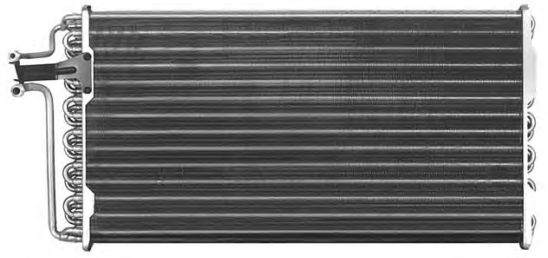
52453114

4 SEASONS **53966**
768 x 406 x 25



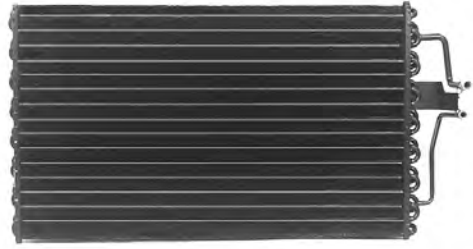
52454754 / 52456333

4 SEASONS **53967**
660 x 356 x 32



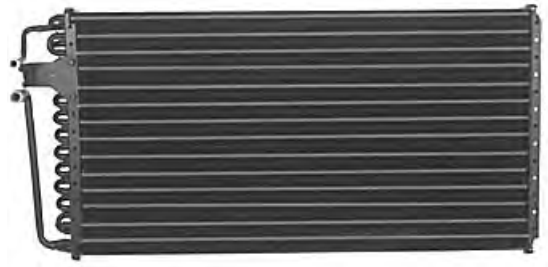
52456127

4 SEASONS **53976**
670 x 406 x 32



3058534 / 5241266

4 SEASONS **54342**
673 x 356 x 35



3048188 / 52456126

4 SEASONS **54271**
343 x 225 x 73



52474457

4 SEASONS **54404**
343 x 229 x 92



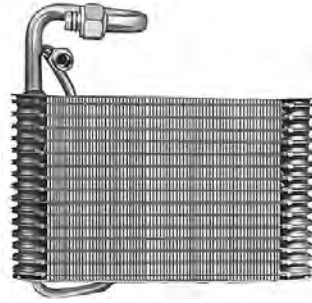
52451308

4 SEASONS **54413**
336 x 187 x 73



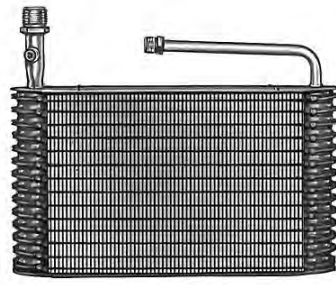
52463785

4 SEASONS **54474**
343 x 203 x 73



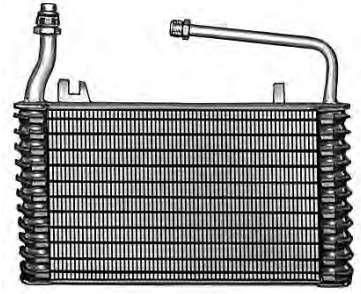
52457704

4 SEASONS **54510**
254 x 184 x 70



3057733

4 SEASONS **54520**
267 x 171 x 92



3050414 / 3091396 / 52457451

Non contractual pictures / photos non contractuelles / nicht vertragliche Fotos / fotografie non contrattuali / fotos no contractuales

4 SEASONS

54537
267 x 171 x 92



3049052 / 309264

4 SEASONS

54567
251 x 283 x 73



52494507

4 SEASONS

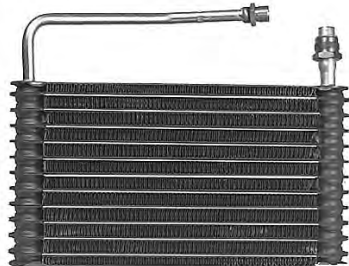
54573
283 x 270 x 73



52494294

4 SEASONS

54586
343 x 178 x 89



52453621

4 SEASONS

54589
279 x 203 x 73



52462560 / 52467019

4 SEASONS

54590
343 x 203 x 73



52463867

4 SEASONS


54594
343 x 229 x 117



52463451

4 SEASONS

54597
343 x 241 x 102



52463741

4 SEASONS

54618
283 x 203 x 73



52477813

Non contractual pictures / photos non contractuelles / nicht vertragliche Fotos / fotografie non contrattuali / fotos no contractuales



4 SEASONS

54883
250 x 178 x 60



10306782

4 SEASONS

93014
194 x 279 x 51



52473178

4 SEASONS

93015
203 x 248 x 51



52481264

4 SEASONS

93016
171 x 260 x 51



52481498

4 SEASONS

93050
190 x 209 x 44



15-60093 / 52473322

4 SEASONS

93055
159 x 209 x 25



52481854

4 SEASONS

94480
44 x 181 x 51



3058630 / 52453840 / 52462735 / 52467069 / 52470154

4 SEASONS

94494
152 x 178 x 51



3052870

4 SEASONS

94606
178 x 178 x 51



3048945

Non contractual pictures / photos non contractuelles / nicht vertragliche Fotos / fotografie non contrattuali / fotos no contractuales

4 SEASONS

94608
152 x 203 x 51



3050142

4 SEASONS

94759
187 x 203 x 51



52451309

4 SEASONS

94760
184 x 171 x 25



52468039

4 SEASONS

94762
184 x 209 x 35



52470828

4 SEASONS

4 SEASONS

4 SEASONS

33102



1132002 / 2724830

4 SEASONS

33104



1131969 / 2724824

4 SEASONS

33105



1131951 / 2724823

4 SEASONS

33106



1131949 / 2724821

4 SEASONS

33114



2724698

Non contractual pictures / photos non contractuelles / nicht vertragliche Fotos / fotografie non contrattuali / fotos no contractuales

4 SEASONS **33115**

1131945 / 2724681

4 SEASONS **33125**

1131564 / 2724609 / 2724688

4 SEASONS **33129**

1131863 / 1131931 / 2724568 / 2724692

4 SEASONS **33130**

2724519

4 SEASONS **33131**

2724521

With double A/C

4 SEASONS **33140**

1131960 / 2724845

4 SEASONS **33157**

2724938

4 SEASONS **33184**

1131431 / 2724290

4 SEASONS **33185**

1131503 / 3059315 / 3090406 / 3090493

4 SEASONS **33191**

1131411 / 1131426 / 2724288 / 2724408

4 SEASONS **33198**

1131394 / 1131406 / 1131723 / 2724260 / 2724262 / 3058444 / 3059167

4 SEASONS **33207**

2724705

With single A/C

4 SEASONS **33208**

2724707

4 SEASONS **33214**

2724939 / 2724968

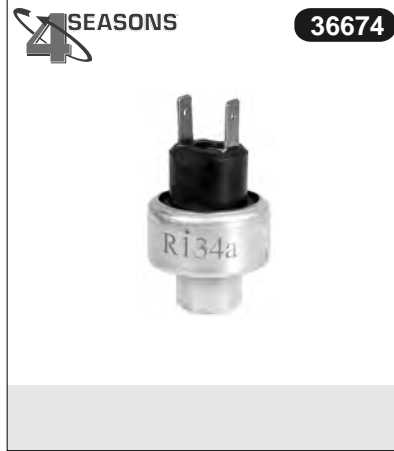
4 SEASONS **33217**

272490

Non contractual pictures / photos non contractuelles / nicht vertragliche Fotos / fotografie non contrattuali / fotos no contractuales

Non contractual pictures / photos non contractuelles / nicht vertragliche Fotos / fotografie non contrattuali / fotos no contractuales

 <p>4 SEASONS 33664</p> <p>1132648 / 2724910</p>	 <p>4 SEASONS 33752</p> <p>2724934</p>	 <p>4 SEASONS 33754</p> <p>1132770 / 2724940</p>	 <p>4 SEASONS 83208</p> <p>2724986</p>	 <p>4 SEASONS 83212</p> <p>1132777 / 1132851</p>
 <p>4 SEASONS 38623</p> <p>3033879 / 3033919</p> <p>⚠ White</p>	 <p>4 SEASONS 38638</p> <p>3096068</p> <p>⚠ Red</p>	 <p>4 SEASONS 38642</p> <p>3096068</p> <p>⚠ Yellow</p>	 <p>4 SEASONS 38804</p> <p>52458711</p>	 <p>4 SEASONS 38887</p> <p>52477004</p> <p>⚠ Yellow / White</p>
 <p>4 SEASONS 20909</p>	 <p>4 SEASONS 20910</p>	 <p>4 SEASONS 35751</p> <p>3031336 / 3031409 / 3041336 / 3041409 / 3041596 / 3050246</p>	 <p>4 SEASONS 35974</p> <p>2724333 / 6551917 / 6551943</p>	 <p>4 SEASONS 36655</p> <p>15966454</p>





kW PS CC Cyl

Accord III (CA)	1.6 L (CA4)	65	88	1598	4	A16A1	11.85 - 12.89	57350	33426	38683	54311	54677	94754		
Accord III (CA)	1.6 L (CA4)	65	88	1598	4	A16A1	11.85 - 12.89	57353	33426	38683	54311	54677	94754		
Accord III (CA)	2.0 EX (CA5)	75	102	1955	4	A20A1	11.85 - 12.89	57350	33426	38683	54311	54677	94754		
Accord III (CA)	2.0 EX (CA5)	75	102	1955	4	A20A1	11.85 - 12.89	57353	33426	38683	54311	54677	94754		
Accord III (CA)	2.0 EX (CA5)	76	103	1955	4	A20A1	11.85 - 12.89	57350	33426	38683	54311	54677	94754		
Accord III (CA)	2.0 EX (CA5)	76	103	1955	4	A20A1	11.85 - 12.89	57353	33426	38683	54311	54677	94754		
Accord III (CA)	2.0 EX (CA5)	78	106	1955	4	A20A2	11.85 - 05.89	57350	33426	38683	54311	54677	94754		
Accord III (CA)	2.0 EX (CA5)	78	106	1955	4	A20A2	11.85 - 05.89	57353	33426	38683	54311	54677	94754		
Accord III (CA)	2.0 EXi (CA5)	85	116	1955	4	A20A3	01.86 - 12.89	57350	33426	38683	54311	54677	94754		
Accord III (CA)	2.0 EXi (CA5)	85	116	1955	4	A20A3	01.86 - 12.89	57353	33426	38683	54311	54677	94754		
Accord III (CA)	2.0 EXi (CA5)	90	122	1955	4	A20A4	11.85 - 12.87	57350	33426	38683	54311	54677	94754		
Accord III (CA)	2.0 EXi (CA5)	90	122	1955	4	A20A4	11.85 - 12.87	57353	33426	38683	54311	54677	94754		
Accord III (CA)	2.0 i 16V (CA5)	98	133	1958	4	B20A8	10.87 - 12.89	57350	33426	38683	54311	54677	94754		
Accord III (CA)	2.0 i 16V (CA5)	98	133	1958	4	B20A8	10.87 - 12.89	57353	33426	38683	54311	54677	94754		
Accord III (CA)	2.0 i 16V (CA5)	101	137	1958	4	B20A2	01.87 - 12.87	57350	33426	38683	54311	54677	94754		
Accord III (CA)	2.0 i 16V (CA5)	101	137	1958	4	B20A2	01.87 - 12.87	57353	33426	38683	54311	54677	94754		
Accord IV (CB)	2.0 16V (CB3)	66	90	1997	4	F20A6	01.90 - 03.93	68300	67300	33412	38631	54320	54689	94692	
Accord IV (CB)	2.0 16V (CB3)	66	90	1997	4	F20A6	01.90 - 03.93	68300	67300	33412	38631	54320	54720	94692	
Accord IV (CB)	2.0 16V (CB3)	81	110	1997	4	F20A2	01.90 - 03.93	68300	67300	33412	38631	54320	54689	94692	
Accord IV (CB)	2.0 16V (CB3)	81	110	1997	4	F20A2	01.90 - 03.93	68300	67300	33412	38631	54320	54720	94692	
Accord IV (CB)	2.0 i 16V (CB3)	98	133	1997	4	F20A4, F20A8	01.90 - 03.93	68300	67300	33412	38631	54320	54689	94692	
Accord IV (CB)	2.0 i 16V (CB3)	98	133	1997	4	F20A4, F20A8	01.90 - 03.93	68300	67300	33412	38631	54320	54720	94692	
Accord IV (CB)	2.2 i 16V Automatik	108	147	2156	4	F22A3	01.90 - 03.93	68300	67300	33412	38631	54320	54689	94692	
Accord IV (CB)	2.2 i 16V Automatik	108	147	2156	4	F22A3	01.90 - 03.93	68300	67300	33412	38631	54320	54720	94692	
Accord IV (CB)	2.2 i 16V (CB7)	110	150	2156	4	F22A3	01.90 - 03.93	68300	67300	33412	38631	54320	54689	94692	
Accord IV (CB)	2.2 i 16V (CB7)	110	150	2156	4	F22A3	01.90 - 03.93	68300	67300	33412	38631	54320	54720	94692	
Accord V (CC7)	2.0 i	85	116	1997	4	F20Z2	03.93 - 01.96	58305	57305	33574	39002	53791	54187	94802	35993
Accord V (CC7)	2.0 i S	96	131	1997	4	F20Z1	03.93 - 01.96	58305	57305	33569	39002	53791	54187	94802	35993
Accord V (CC7)	2.3 i SR	116	158	2259	4	H23A3	03.93 - 01.96	58305	57305	33574	39002	53791	54187	94802	35993
Accord V coupé (CD7/9)	2.0 (DC9)	100	136	1997	4	F20B3	09.93 - 12.97	58305	57305	33574	39002	53915	54187	94802	35993
Accord V coupé (CD7/9)	2.2 i ES	110	150	2156	4	F22B5	09.93 - 02.98	58305	57305	33574	39002	53915	54187	94802	35993
Accord VI (CE,CF)	1.9 i (CE7)	85	116	1850	4	F18A3	02.96 - 10.98	58305	57305	33574	39002	43000	54187	94802	35993
Accord VI (CE,CF)	2.0 i LS (CE8)	96	131	1997	4	F20Z1	02.96 - 10.98	58305	57305	33574	39002	43000	54187	94802	35993
Accord VI (CE,CF)	2.2 i VTEC (CE9)	110	150	2156	4	F22Z2	02.96 - 10.98	58305	57305	33574	39002	53791	54187	94802	35993
Accord VI (CE,CF)	2.0 TDi (CF1)	77	105	1994	4	20T2N	04.96 - 10.98	58713	57713	33574	39002	53788	54187	94802	35993
Accord VII (CG)	1.6 i	85	116	1590	4	D16B6	10.98 -	58733	83003	39001	53521	54298	93063	35993	
Accord VII (CG)	1.8 i	100	136	1850	4	F18B2	10.98 -	83003	39001	53521	54298	93063	35993		
Accord VII (CG)	2.0 i	108	147	1997	4	F20B6	10.98 - 01.01	83003	39001	53521	54298	93063	35993		
Accord VII (CG)	2.2 Type-R	156	212	2157	4	H22A7	02.99 -	58732	83003	39001	53521	54298	93063	35993	
Accord VII (CG)	2.0 Turbo DI	77	105	1994	4		02.99 -	83003	39001	53521	54298	93063	35993		



		kW	PS	CC	Cyl								
Accord VII (CG)	2.3	113	154	2254	4	01.01 -		83003	39001	53521	54298	93063	35993
Accord VII coupé (CG)	2.0 i 16V	108	147	1997	4	F20B5	02.98 -	83003	39001	53409	54298	93063	35993
Accord VII coupé (CG)	3.0 V6 24V	147	200	2997	6	J30A1	02.98 - 01	77341	83003	39001	53398	54298	93063
Accord VII coupé (CG)	3.0 V6 24V	147	200	2997	6	J30A1	02 -	77383	83003	39001	53398	54298	93070
Accord VIII	2.0 (CL7)	114	155	1998	4	K20A	02.03 -		39021	43179			20945
Accord VIII	2.0 (CL8)	114	155	1998	4	K20A	02.03 -		39021	43179			20945
Accord VIII	2.4 (CL9)	140	190	2354	4		02.03 -	77389	39021	43179			20945
Accord VIII	2.2 i-CTDi	103	140	2204	4		01.04 -		39021	43179			
Accord VIII Tourer	2.0 (CM1)	114	155	1998	4	K20A	04.03 -		39021	43179			
Accord VIII Tourer	2.4 (CM2)	140	190	2354	4	K24A	04.03 -	77389	39021	43179			
Accord VIII Tourer	2.2 i-CTDi	103	140	2204	4	N22A1	01.04 -		39021	43179			
Civic III (EC, ED, EE)	1.3 (EC8)	55	75	1343	4	D13B1	10.87 - 12.89	33823			54658	94749	
Civic III (EC, ED, EE)	1.3 16 V (EC8) KAT	55	75	1343	4	D13B2	09.89 - 09.91	33823		54316	54658	94749	
Civic III (EC, ED, EE)	1.4 L (EC9)	66	90	1396	4	D14A1	10.87 - 12.89	33823		54316	54658	94749	
Civic III (EC, ED, EE)	1.5 i 16V	66	90	1493	4	D15B2	10.88 - 09.91	57490	33278	38872	54316	54658	94749
Civic III (EC, ED, EE)	1.5 i 16V	66	90	1493	4	D15B2	10.88 - 09.91	57570	33278	38631	54316	54658	94749
Civic III (EC, ED, EE)	1.5 i 16V (ED6)	69	94	1493	4	D15B2	10.88 - 09.91	57490	33278	38872	54316	54658	94749
Civic III (EC, ED, EE)	1.5 i 16V (ED6)	69	94	1493	4	D15B2	10.88 - 09.91	57570	33278	38631	54316	54658	94749
Civic III (EC, ED, EE)	1.6 i 16V (ED7)	80	109	1590	4	D16A6	10.87 - 09.91	57490	33278	38872	54316	54658	94749
Civic III (EC, ED, EE)	1.6 i 16V (ED7)	80	109	1590	4	D16A6	10.87 - 09.91	57570	33278	38631	54316	54658	94749
Civic III (EC, ED, EE)	1.6 i 16V (ED7)	81	110	1590	4	D16Z2	10.87 - 09.91	57490	33278	38872	54316	54658	94749
Civic III (EC, ED, EE)	1.6 i 16V (ED7)	81	110	1590	4	D16Z2	10.87 - 09.91	57570	33278	38631	54316	54658	94749
Civic III (EC, ED, EE)	1.6 i 16V	96	130	1590	4	D16A7	09.87 - 09.91	57490	33278	38872	54316	54658	94749
Civic III (EC, ED, EE)	1.6 i 16V	96	130	1590	4	D16A7	09.87 - 09.91	57570	33278	38631	54316	54658	94749
Civic III (EC, ED, EE)	1.6 i 16V Vtec (EE9)	110	150	1595	4	B16A1	10.89 - 09.91	57490	33278	38872	54316	54658	94749
Civic III (EC, ED, EE)	1.6 i 16V Vtec (EE9)	110	150	1595	4	B16A1	10.89 - 09.91	57570	33278	38631	54316	54658	94749
										54316			
Civic IV (EG, EH)	1.5 i 16V (EG8)	69	94	1493	4	D15B2, D15Z1	10.91 - 11.95	58341	57341	33588		54167	94750
Civic IV (EG, EH)	1.5 i 16V (EG8)	69	94	1493	4	D15B2, D15Z1	10.91 - 11.95		57572	33588	38631	53912	54167
Civic IV (EG, EH)	1.5 i 16V (EG8)	69	94	1493	4	D15B2, D15Z1	10.91 - 93	68474		33588	38631	53912	54691
Civic IV (EG, EH)	1.6 16V Vtec (EH9)	92	125	1590	4	D16Z6	10.91 - 11.95	58341	57341	33588		53937	54167
Civic IV (EG, EH)	1.6 16V Vtec (EH9)	92	125	1590	4	D16Z6	10.91 - 11.95		57572	33588	38631	53912	54167
Civic IV (EG, EH)	1.6 16V Vtec (EH9)	92	125	1590	4	D16Z6	10.91 - 93	68474		33588	38631	53912	54691
Civic IV (EG, EH)	1.6 VTi (EG9)	118	160	1595	4	B16A2	10.91 - 11.95	58341	57341	33588		53937	54167
Civic IV (EG, EH)	1.6 VTi (EG9)	118	160	1595	4	B16A2	10.91 - 11.95		57572	33588	38631	53912	54167
Civic IV (EG, EH)	1.6 VTi (EG9)	118	160	1595	4	B16A2	10.91 - 93	68474		33588	38631	53912	54691
											53937		
Civic IV (EJ)	1.5 i LSi (EJ2)	74	101	1493	4	D15B7	01.94 - 11.95	57572	33588	38631		54167	94750
Civic IV (EJ)	1.6 i (EJ6)	77	105	1590	4	D16Y7	01.94 - 11.95	57572	33588	38631	53912	54167	94750
Civic IV (EJ)	1.6 i Vtec (EJ1)	92	125	1590	4	D16Y6, D16Z9	01.94 - 11.95	57572	33588	38631	53912	54167	94750
Civic IV (EJ)	1.6 i Vtec	118	160	1595	4	B16A2	01.94 - 11.95	57572	33588	38631	53912	54167	94750

53912



kW PS CC Cyl

Civic V Hatchback (EJ/EK)	1.4 i (EJ9)	55	75	1396	4	D14A3	11.95 - 02.01	68571	77560	33595	39000	53911	54296	94799	35993
Civic V Hatchback (EJ/EK)	1.4 i S (EJ9)	66	90	1396	4	D14A4	11.95 - 02.01	68571	77560	33595	39000	53911	54296	94799	35993
Civic V Hatchback (EJ/EK)	1.5 i (EK3)	84	114	1493	4	D15Z6	11.95 - 02.01	68571	77560	33595	39000	53911	54296	94799	35993
Civic V Hatchback (EJ/EK)	1.6 i (EK1)	84	114	1590	4	D16Y5	11.95 - 02.01			33595	39000	53911	54296	94799	35993
Civic V Hatchback (EJ/EK)	1.6 VTi (EK4)	118	160	1595	4	B16A2	11.95 - 02.01	68571	77560	33595	39000	53911	54296	94799	35993
Civic V (MB)	1.4 16V (MB2)	55	75	1396	4	D14A7	01.97 - 02.01	68571	77560	33595	39000	53911	54296	94799	35993
Civic V (MB)	1.4 16V (MB2)	66	90	1396	4	D14A8	01.97 - 02.01	68571	77560	33595	39000	53911	54296	94799	35993
Civic V (MB)	1.5 16V (MB3)	84	114	1493	4	D15Z8	01.97 - 02.01	68571	77560	33595	39000	53911	54296	94799	35993
Civic V (MB)	1.6 16V (MB4)	85	116	1590	4	D16B2	01.97 - 02.01	68571	77560	33595	39000	53911	54296	94799	35993
Civic V (MB)	1.6 VTi	118	160	1595	4	B16A2	01.97 - 02.01	68571	77560	33595	39000	53911	54296	94799	35993
Civic V (MB)	1.8 16V (MB6)	124	169	1797	4		01.97 - 02.01					53911	54296	94799	35993
Civic V (MB)	2.0 i TD (MB7)	63	86	1994	4		01.97 - 02.01	58713	57713			53911	54296	94799	35993
Civic V Aerodeck (MC)	1.4 16V (MB8)	55	75	1396	4	D14A7	04.98 - 02.01			33595	39000	53911	54296	94799	35993
Civic V Aerodeck (MC)	1.4 16V (MB8)	66	90	1396	4	D14A8	04.98 - 02.01			33595	39000	53911	54296	94799	35993
Civic V Aerodeck (MC)	1.5 16V (MB9)	84	114	1493	4	D15Z8	04.98 - 02.01	68571	77560	33595	39000	53911	54296	94799	35993
Civic V Aerodeck (MC)	1.6 16V (MC1)	85	116	1590	4	D16B2	04.98 - 02.01			33595	39000	53911	54296	94799	35993
Civic V Aerodeck (MC)	1.8 16V (MC2)	124	169	1797	4	B18C4	04.98 - 02.01					53911	54296	94799	35993
Civic V Aerodeck (MC)	2.0 i D (MC3)	77	105	1994	4		04.98 - 02.01	58713	57713			53911	54296	94799	35993
Civic VI (EU_, EP_)	1.4 i	55	75	1396	4		02.01 -		77592	83008	39007	53522	54738	93061	
Civic VI (EU_, EP_)	1.4 i	55	75	1396	4		02.01 -	68054	77599	83008	39007	53522	54870	93061	
Civic VI (EU_, EP_)	1.4 iS	66	90	1396	4		02.01 -		77592	83008	39007	53522	54738	93061	
Civic VI (EU_, EP_)	1.4 iS	66	90	1396	4		02.01 -	68054	77599	83008	39007	53522	54870	93061	
Civic VI (EU_, EP_)	1.6 i	81	110	1590	4		02.01 -		77592	83008	39007	53522	54738	93061	
Civic VI (EU_, EP_)	1.6 i	81	110	1590	4		02.01 -	68054	77599	83008	39007	53522	54870	93061	
Civic VI (EU_, EP_)	2.0 i Sport	118	160	1998	4		01.04 -				39020			93061	
Civic VI (EU_, EP_)	2.0 Type-R	147	200	1998	4		09.01 -		77592	83008	39007		54738	93061	
Civic VI (EU_, EP_)	2.0 Type-R	147	200	1998	4		09.01 -	68054	77599	83008	39007		54870	93061	
Civic VI (EU_, EP_)	1.7 CTDi	74	100	1686	4		01.02 -				39007	53522		93061	
Civic VI	1.3 IMA	61	83	1339	4		01.04 -		77552		39020			93061	
Civic VI	1.4	66	90	1396	4		02.01 -				39006		54898	93061	
Civic VI	1.6	81	110	1590	4		02.01 -				39006		54898	93061	
Civic VI	1.7	85	116	1668	4		02.01 -		77613		39006		54898	93061	
Civic VI coupé (EM)	1.6 i	81	110	1590	4		02.01 -				39006		54898	93061	
Civic VI coupé (EM)	1.7 i	88	120	1668	4		05.01 -		77613		39006		54898	93061	
Civic VI coupé (EM)	1.7 i VTEC	92	125	1668	4		05.01 -		77613		39006		54898	93061	
CR-V I (RD)	2.0 16V (RD1, RD3)	94	128	1973	4	B20B	10.95 - 06.97			83003	39000	53434	54296		35993
CR-V I (RD)	2.0 16V (RD1, RD3)	94	128	1973	4	B20B	07.97 - 01.99	68571	77560	83003	39000	53434	54296	93060	35993
CR-V I (RD)	2.0 16V (RD1, RD3)	108	147	1973	4		01.99 -	68571	77560	83003	39000	53434	54296	93060	35993



		kW	PS	CC	Cyl									
CR-V II	2.0	110	150	1998	4		07.02 -	68571	77560	83003	39006	43178	54898	35993
CR-V II	Unknown						07.02 -	58881	57881					
CRX II (ED, EE)	1.6 i 16V (ED9)	91	124	1590	4	D16Z5	10.87 - 02.92		57490	33278	38872		54658	94749
CRX II (ED, EE)	1.6 i 16V (ED9)	96	131	1590	4	D16A9	10.87 - 12.89		57490	33278	38872		54658	94749
CRX II (ED, EE)	1.6 i 16V Vtec (Ee8)	110	150	1595	4	B16A1	10.89 - 02.92		57490	33278	38872		54658	94749
CRX III (EH, EG)	1.6 ESi (EH6)	92	125	1590	4	D16Z6	03.92 - 12.98					53912		94749
CRX III (EH, EG)	1.6 i VTi (EG2)	118	160	1595	4	B16A2	03.92 - 12.98					53912		94749
HR-V (GH)	1.6 16V	77	105	1590	4	D16W1	03.99 -						54296	
HR-V (GH)	1.6 16V 4WD	77	105	1590	4	D16W1	03.99 -						54296	
HR-V (GH)	1.6 16V 4WD	91	124	1590	4		10.99 -						54296	
Jazz (GD)	1.2	57	78	1243	4		03.02 -					43121		
Jazz (GD)	1.4	61	83	1339	4		03.02 -					43121		
Legend (HS, KA) 2.5 i	2.5 i (HS)	110	150	2494		C25A1	01.86 - 12.87		57363	33412	38616	53151		94754
Legend (HS, KA) 2.5 i	2.5 i (HS)	127	173	2494		C25A2	02.87 - 06.88		57363	33412	38616	53151		94754
Legend (HS, KA) 2.7 i 24V	2.7 i 24V (KA4)	124	169	2675		C27A1	01.88 - 12.90		57363	33412	38616	53151		94754
Legend Coupe (Ka3)	2.7 i 24V	124	169	2675		C27A1	10.87 - 12.90		57364	33412	38616	53151		94754
Legend II (KA7)	3.2 i 24V	151	205	3206	6	C32A2	01.91 - 02.96		77328	33589			54721	
Legend II (KA7)	3.2 i 24V	151	205	3206	6	C32A2	01.91 - 02.96		77328	33589			54706	
Logo (GA3)	1.3	48	65	1343	4	D13B7	03.99 - 03.02			83003				
NSX Coupé (NA)	3.0 24V Vtec Autom	188	256	2977	6	C30A4	06.90 -		57375					
NSX Coupé (NA)	3.0 24V Vtec (NA1)	201	274	2977	6	C30A3	06.90 -		57375					
NSX Coupé (NA)	3.2 24V Vtec (NA2)	206	280	3179	6		01.97 -		57375					
NSX Cabrio (NA)	3.0 24V Vtec Autom	188	256	2977	6	C30A4	03.95 -		57375					
NSX Cabrio (NA)	3.0 24V Vtec	201	274	2977	6	C30A3	03.95 -		57375					
NSX Cabrio (NA)	3.2 24V Vtec	206	280	3179	6		01.97 -		57375					
Prelude III (BA)	2.0 EX (BA4)	80	109	1958	4	B20A3	04.87 - 01.92		57494	33426	38872	54362	54671	94693
Prelude III (BA)	2.0 (BA4)	84	114	1958	4	B20A4	08.87 - 01.92		57494	33426	38872	54362	54671	94693
Prelude III (BA)	2.0 i EX 16V (BA2)	101	137	1958	4	B20A1	04.86 - 12.87		57494		38872	54362	54671	94693
Prelude III (BA)	2.0 i EX 16V (Ba4)	101	137	1958	4	B20A5	04.87 - 01.92		57494	33426	38872	54362	54671	94693
Prelude III (BA)	2.0 i EX 16V (BA4)	103	140	1958	4	B20A9	04.90 - 01.92		57494	33426	38872	54362	54671	94693
Prelude III (BA)	2.0 i EX 16V	101	137	1958	4	B20A1	04.86 - 12.87		57494		38872	54362	54671	94693
Prelude III (BA)	2.0 i EX 16V	110	150	1958	4	B20A7	10.87 - 12.90		57494	33426	38872	54362	54671	94693
Prelude IV (BB)	2.0 i 16V (BB3)	98	133	1997	4	F20A4	02.92 - 09.96		67553	33577	38631	53913	54709	35993
Prelude IV (BB)	2.0 i 16V (BB3)	98	133	1997	4	F20A4	02.92 - 09.96		67554	33577	38631	53913	54709	35993

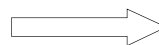


		kW	PS	CC	Cyl									
Prelude IV (BB)	2.2 i 16V Vtec (Bb1)	136	185	2157	4	H22A2	02.93 - 09.96		67553	33577	38631	53913	54709	35993
Prelude IV (BB)	2.2 i 16V Vtec (BB1)	136	185	2157	4	H22A2	02.93 - 09.96		67554	33577	38631	53913	54709	35993
Prelude IV (BB)	2.3 i 16V (BB2)	118	160	2259	4	H23A2	02.92 - 09.96		67553	33577	38631	53913	54709	35993
Prelude IV (BB)	2.3 i 16V (BB2)	118	160	2259	4	H23A2	02.92 - 09.96		67554	33577	38631	53913	54709	35993
Prelude V (BB)	2.0 16V (BB9)	98	133	1997	4	F20A4	10.96 -	58878	57878	33574	38631	43001		35993
Prelude V (BB)	2.2 16V (BB6, BB8)	136	185	2157	4	H22A5	10.96 -	58878	57878	33574	38631	43001		35993
Prelude V (BB)	2.2 16V	147	200	2157	4	H22A5	10.96 -	58878	57878	33574	38631	43001		35993
Shuttle (RA)	2.2 16V	110	150	2156	4	F22B8	10.94 - 02.98	58305	57305	33596		53524	54690	20947
Shuttle (RA)	2.3 16V	110	150	2254	4	F23A7	01.98 - 05.01		67315		39005	53524	54690	
S2000 (AP)	2.0	177	240	1997	4	F20C VTEC	06.99 -			33595		43001		35993



4 SEASONS	Page	4 SEASONS	Page	4 SEASONS	Page	4 SEASONS	Page	4 SEASONS	Page	4 SEASONS	Page	4 SEASONS	Page	4 SEASONS	Page	4 SEASONS	Page	4 SEASONS	Page
20945	222	53915	217	58881	212														
20947	222	53937	217	67300	212														
33278	221	54167	217	67315	214														
33412	221	54187	218	67553	214														
33426	221	54296	218	67554	214														
33569	221	54298	218	68054	212														
33574	221	54311	217	68300	212														
33577	221	54316	217	68474	213														
33588	221	54320	217	68571	213														
33589	221	54362	217	77328	214														
33595	221	54658	218	77341	214														
33596	221	54671	218	77383	214														
33823	221	54677	218	77389	214														
35993	222	54689	218	77552	215														
38616	221	54690	218	77560	213														
38631	221	54691	218	77592	215														
38683	222	54706	219	77599	212														
38872	222	54709	219	77613	215														
39000	222	54720	219	83003	221														
39001	222	54721	219	83008	221														
39002	222	54738	219	93060	219														
39005	222	54870	219	93061	219														
39006	222	54898	219	93063	220														
39007	222	57305	212	93070	220														
39020	222	57341	212	94692	220														
39021	222	57350	213	94693	220														
43000	215	57353	213	94749	220														
43001	215	57363	213	94750	220														
43121	215	57364	213	94754	220														
43178	215	57375	213	94799	220														
43179	215	57490	213	94802	220														
53151	215	57494	213																
53398	216	57570	214																
53409	216	57572	214																
53434	216	57713	212																
53521	216	57878	212																
53522	216	57881	212																
53524	216	58305	212																
53788	216	58341	212																
53791	216	58713	212																
53911	216	58732	212																
53912	217	58733	212																
53913	217	58878	212																

O.E.



1903-0P3F-024 **75252**
 19030-PNA-003 **75218**
 38616-PAA-A01 **75268**
 38616-PAA-A01 **75268**
 38650-SA5-003 **38616**
 38800-PDEE-010 **58732**
 38800-PH1-013 **57350**
 38800-PH1-023 **57353**
 38800-PH7-003 **57363**
 38800-PR4-A02 **57375**
 38810-P06-A04 **68571**
 38810-P06-A04 **77560**
 38810-P07-024 **57572**
 38810-P13-016 **67553**
 38810-P1E-003 **57305**
 38810-P1E-003 **58305**
 38810-P1E-999 **58305**
 38810-P2A-006 **68571**
 38810-P2A-006 **77560**
 38810-P45-G02 **57305**
 38810-P45-G02 **67315**
 38810-P5M-006 **58878**
 38810-P5M-016 **57878**
 38810-P5M-016 **58878**
 38810-P8A-A01 **77341**
 38810-P8E-A01 **77383**
 38810-P8F-A01 **67315**
 38810-P9M-E30 **57713**
 38810-P9M-E30 **58713**
 38810-PDE-E02 **58732**
 38810-PDF-E02 **58733**
 38810-PK2-M01 **57494**
 38810-PL2-003 **57364**
 38810-PL2-661 **57364**
 38810-PLM-A11 **77599**
 38810-PLM-A11 **68054**
 38810-PLM-A12 **77613**
 38810-PM3-036 **57490**
 38810-PM5-A01 **57570**
 38810-POG-A01 **77592**
 38810-POG-A01 **67553**
 38810-PST-G20 **57713**
 38810-PST-G20 **58713**
 38810-PT0-013 **67300**
 38810-PT0-013 **68300**

38810-PTO-013 **67553**
 38810-PW0-N01 **57341**
 38810-PW0-N01 **58341**
 38810-PY3-043 **77328**
 38810-PZA-004 **77552**
 38810-SSO-AO1 **67553**
 38900-P13-JO2 **67554**
 38900-POG-AO1 **67553**
 447220-4863 **77389**
 79110-S04-G01 **94799**
 79110-S0X-A01 **93070**
 79110-S6D-G01 **93061**
 79110-S84-A01 **93063**
 79110-S87-A01 **93070**
 79110-SD4-A01 **94754**
 79110-SD4-A02 **94754**
 79110-SE0-A01 **94754**
 79110-SF-1003 **94693**
 79110-SH3-A01 **94749**
 79110-SM4-003 **94692**
 79110-SR3-A01 **94750**
 79110-SSO-AO1 **67554**
 79110-SV4-A01 **94802**
 80100-S30003 **43001**
 80100-S74-D10 **53788**
 80100-S84-A00 **53409**
 80100-S87-A00 **53398**
 80100-S87-A10 **53398**
 80100-SD4-003 **53151**
 80100-SM1-A23 **54320**
 80100-SN7-E01 **43000**
 80110-S0A-003 **53409**
 80110-S10-003 **53434**
 80110-S1A-G01 **53521**
 80110-S1A-G02 **53521**
 80110-S6D-G01 **53522**
 80110-S9A-003 **43178**
 80110-SAA-013 **43121**
 80110-SE0-A13 **54311**
 80110-SE0-A1A **54311**
 80110-SEA-003 **43179**
 80110-SF1-A1A **54362**
 80110-SH3-A1A **54316**
 80110-SO1-A11 **53911**
 80110-SR-1023 **53912**

80110-SR1-A123 **53912**
 80110-SR1-A13 **53912**
 80110-SR1-A22 **53937**
 80110-SR1-A23 **53912**
 80110-SR3-0231 **53912**
 80110-SS0-000 **53913**
 80110-SS0-A11 **53913**
 80110-SS0-A12 **53913**
 80110-SV1-A11 **53915**
 80110-SV1-A21 **53915**
 80110-SX0-003 **53524**
 80151-S04-003 **75264**
 80161-S04-00 **75264**
 80210-S0XA01 **54690**
 80210-SE0-A01 **54677**
 80210-SE0-A11 **54677**
 80210-SF1-A01 **54671**
 80210-SF1-A21 **54671**
 80210-SF1-A22 **54671**
 80210-SH3-A11 **54658**
 80210-SM1-A22 **54689**
 80210-SM1-A23 **54689**
 80210-SM1-A24 **54689**
 80210-SM1-A25 **54689**
 80210-SM1-Z01 **54720**
 80210-SP0-A01 **54706**
 80210-SP0-A01 **54721**
 80210-SR1-A12 **54167**
 80210-ST7-A21 **54167**
 80211-S6D-G11 **54870**
 80211-S6D-G12 **54870**
 80211-SV1-A21 **54187**
 80215-S5D-A01 **54898**
 80215-S5D-A02 **54898**
 80215-S5D-G01 **54738**
 80215-S84-A01 **54298**
 80215-SR1-A21 **54691**
 80215-SS0-H01 **54709**
 80215-ST3-G11 **54296**
 80215-ST7-A01 **54167**
 80220-S0X-A01 **39005**
 80220-S5A-003 **39020**
 80220-S5A-G01 **39006**
 80220-S5A-G02 **39006**
 80220-S6A-013 **39007**

80220-S84-A02 **39001**
 80220-SE0-972 **38872**
 80220-SE0-A11 **38683**
 80220-SF1-A01 **38872**
 80220-SH3-A01 **38872**
 80220-SH3-A11 **38683**
 80220-SK7-A01 **38872**
 80220-SM2-A11 **38631**
 80220-SM4-A03 **38631**
 80220-SR1-A11 **38631**
 80220-SS0-003 **38631**
 80220-ST7-A03 **39000**
 80220-ST7-A12 **39000**
 80220-SV1-A12 **39002**
 80221-SDA-A01 **39021**
 80340-SE0-A10 **33426**
 80340-SE0-A11 **33426**
 80345-SE0-A11 **33426**
 80350-SF1-003 **33426**
 80351-501-A01 **33595**
 80351-504-003 **33595**
 80351-S04-901 **83003**
 80351-S3M-A01 **83003**
 80351-S84-A01 **83003**
 80351-SDA-A01 **83008**
 80351-SH3-A11 **33278**
 80351-SM1-H21 **33412**
 80351-SM4-A01 **33412**
 80351-SP0-013 **33589**
 80351-SS0-H91 **33577**
 80351-ST7-003 **33588**
 80351-ST7-A11 **33588**
 80351-SV1-A11 **33574**
 80351-SX0-961 **33596**
 80440-SK3-901 **35993**
 80440-SN7-901 **20947**
 80440-SW5-A01 **20945**
 91110-S04-G11 **93060**
 JRB100180 **53791**
 NL13A0AA4NK **68474**



4 SEASONS

NEW: 58305
RMFG: 57305



∅ 152 mm
 Poly-V6
 190 cc
 Nippondenso 10PA17C

38810-P1E-003 / 38810-P1E-999

4 SEASONS

NEW: 58341
RMFG: 57341



∅ 152 mm
 Poly-V6
 190 cc
 Nippondenso 10PA17C

38810-PW0-N01

4 SEASONS

NEW: 58713
RMFG: 57713



∅ 126 mm
 Poly-V6
 135 cc
 Sanden 7V16

38810-PST-G20 / 38810-P9M-E30

4 SEASONS

NEW: 58732
RMFG: [REDACTED]




∅ 112 mm
 Poly-V6
 130 cc
 Sanden TRSA09

38810-PDE-E02 / 38800-PDE-E010

4 SEASONS

NEW: 58733
RMFG: [REDACTED]




∅ 106 mm
 Poly-V4
 130 cc
 Sanden TRSA09

38810-PDF-E02

4 SEASONS

NEW: 58878
RMFG: 57878



∅ 112 mm
 Poly-V6
 130 cc
 Sanden TRSA09

38810-P5M-006 / 38810-P5M-016

4 SEASONS

NEW: 58881
RMFG: 57881




∅ mm
 Poly-V7
 cc
 Keihin HS-110R

38810-PLM-A11

4 SEASONS

NEW: 68054
RMFG: 77599




∅ 114 mm
 Poly-V6
 130 cc
 Sanden TRSA09

38810-PLM-A11

4 SEASONS

NEW: 68300
RMFG: 67300




∅ 165 mm
 Poly-V5
 190 cc
 Nippondenso 10PA17C

38810-PT0-013

Non contractual pictures / photos non contractuelles / nicht vertragliche Fotos / fotografie non contrattuali / fotos no contractuales

4 SEASONS

NEW: 68474
RMFG: [REDACTED]




Ø 138 mm
Poly-V4
135 cc
Matsushita / Panasonic
NL13A0AA4NK

NL13A0AA4NK

4 SEASONS

NEW: 68571
RMFG: 77560



Ø 112 mm
Poly-V4
130 cc
Sanden TRSA090

38810-P2A-006 / 38810-P06-A04

4 SEASONS

NEW: [REDACTED]
RMFG: 57350



Ø 140 mm
Poly-V4
190 cc
Nippondenso 10P15E

38800-PH1-013

4 SEASONS

NEW: [REDACTED]
RMFG: 57353




Ø 140 mm
Poly-V4
190 cc
Nippondenso 10PA15E

38800-PH1-023

4 SEASONS

NEW: [REDACTED]
RMFG: 57363




Ø 124 mm
Poly-V4
190 cc
Nippondenso 10P15C

38800-PH7-003

4 SEASONS

NEW: [REDACTED]
RMFG: 57364



Ø 121 mm
Poly-V4
190 cc
Nippondenso 10P17C

38810-PL2-003 / 38810-PL2-661

4 SEASONS

NEW: [REDACTED]
RMFG: 57375




Ø [REDACTED]
Poly-V4
190 cc
Nippondenso 10PA15C

38800-PR4-A02

4 SEASONS

NEW: [REDACTED]
RMFG: 57490




Ø 140 mm
Poly-V4
135 cc
Matsushita / Panasonic NL 1300

38810-PM3-036

4 SEASONS

NEW: [REDACTED]
RMFG: 57494



Ø 152 mm
Poly-V5
135 cc
Matsushita / Panasonic NL 1300

38810-PK2-M01


4 SEASONS **NEW:**
RMFG: 57570



∅	102 mm
	Poly-V4
	cc
Sanden TR70	

38810-PM5-A01


4 SEASONS **NEW:**
RMFG: 57572



∅	102 mm
	Poly-V4
	130 cc
Sanden TRF090	

38810-P07-024


4 SEASONS **NEW:**
RMFG: 67315



∅	130 mm
	Poly-V6
	200 cc
Nippondenso 10PA17	

38810-P45-G02 / 38810-P8F-A01

4 SEASONS **NEW:**
RMFG: 67553



∅	127 mm
	Poly-V5
	130 cc
Sanden TRF090	

38810-P13-016 / 38810-POG-A01 / 38810-PTO-013 / 38810-SSO-A01 /
38900-POG-A01


4 SEASONS **NEW:**
RMFG: 67554



∅	121 mm
	Poly-V4
	130 cc
Sanden TRF090	

38900-P13-JO2 / 79110-SSO-A01

4 SEASONS **NEW:**
RMFG: 77328



∅	146 mm
	Poly-V5
	cc
Nippondenso 10PA20C	

38810-PY3-043

4 SEASONS **NEW:**
RMFG: 77341



∅	131 mm
	Poly-V6
	cc
Nippondenso 10PA17C	

38810-P8A-A01


4 SEASONS **NEW:**
RMFG: 77383



∅	127 mm
	Poly-V6
	cc
Nippondenso 10S17C	

38810-P8E-A01

4 SEASONS **NEW:**
RMFG: 77389



∅	130 mm
	Poly-V7
	cc
Nippondenso 10S17C	

447220-4863

Non contractual pictures / photos non contractuelles / nicht vertragliche Fotos / fotografie non contrattuali / fotos no contractuales

4 SEASONS **NEW:**
RMFG: 77552

\varnothing	105 mm
	Poly-V4
	100 cc
Sanden TRSA090	

38810-PZA-004

4 SEASONS **NEW:**
RMFG: 77592

\varnothing	100 mm
	Poly-V5
	cc
Sanden TRS090	

38810-POG-A01

4 SEASONS **NEW:**
RMFG: 77613

\varnothing	Poly-V6
	130 cc
Sanden TRSA09	

38810-PLM-A12

4 SEASONS **43000**

80100-SN7-E01

4 SEASONS **43001**

80100-S30-003

4 SEASONS **43121**

80110-SAA-013

4 SEASONS **43178**

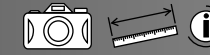
80110-S9A-003

4 SEASONS **43179**

80110-SEA-003

4 SEASONS **53151**

80100-SD4-003



4 SEASONS **53398**

628
615 x 338 x 16
628

80100-S87-A00 / 80100-S87-A10

4 SEASONS **53409**

630
605 x 345 x 16

80100-S84-A00 / 80110-S0A-003

4 SEASONS **53434**

578
595 x 318 x 22
578

80110-S10-003

4 SEASONS **53521**

630
592 x 360 x 16
335
380

80110-S1A-G01 / 80110-S1A-G02

4 SEASONS **53522**

632
600 x 343 x 21
632
655

A 12,00 mm
B 17,00 mm

80110-S6D-G01

4 SEASONS **53524**

582
605 x 320 x 16
424
582
302

80110-SX0-003

4 SEASONS **53788**

475
570 x 290 x 18
305
610
17mm.
14mm.

80100-S74-D10

4 SEASONS **53791**

615
650 x 320 x 30
630
16,41 mm
7,33 mm
16,49 mm
7,33 mm
12,20 mm

A
B

JRB100180

4 SEASONS **53911**

380
330 x 350 x 20
243
308
62

80110-S01-A11

Non contractual pictures / photos non contractuelles / nicht vertragliche Fotos / fotografie non contrattuali / fotos no contractuales

4 SEASONS

53912
330 x 330 x 15

80110-SR1-A13 / 80110-SR1-023 / 80110-SR1-A23 / 80110-SR1A-123 / 80110-SR3-0231

4 SEASONS

53913
600 x 321 x 22

80110-SS0-A11 / 80110-SS0-A12 / 80110-SS0-000

4 SEASONS

53915
550 x 310 x 18

80110-SV1-A11 / 80110-SV1-A21

4 SEASONS

53937
332 x 330 x 15

80110-SR-1A22

4 SEASONS

54311
693 x 337 x 22

80110-SE0-A13 / 80110-SE0-A1A

4 SEASONS

54316
616 x 258 x 22

80110-SH3-A1A

4 SEASONS

54320
640 x 305 x 23

80100-SM1-A23

4 SEASONS

54362
645 x 320 x 22

80110-SF1-A1A

4 SEASONS

54167
241 x 229 x 80

80210-SR1-A12 / 80210-ST7-A21 / 80215-ST7-A01



4 SEASONS



54187
286 x 241 x 82

80211-SV1-A21

4 SEASONS



54296
231 x 238 x 80

80215-ST3-G11

4 SEASONS



54298
286 x 235 x 80

80215-S84-A01

4 SEASONS



54658
229 x 242 x 102

80210-SH3-A11

4 SEASONS



54671
203 x 241 x 101

80210-SF1-A21 / 80210-SF1-A22 / 80210-SF1-A01

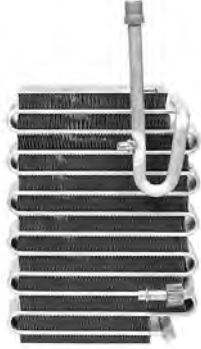
4 SEASONS



54677
197 x 276 x 102

80210-SE-0A01 / 80210-SE0-A11

4 SEASONS



54689
229 x 305 x 89

80210-SM1-A25 / 80210-SM1-A22 / 80210-SM1-A23 / 80210-SM1-A24

4 SEASONS



54690
292 x 292 x 60


80210-S0X-A01

4 SEASONS



54691
240 x 225 x 78

80215-SR1-A21

 R134a

Non contractual pictures / photos non contractuelles / nicht vertragliche Fotos / fotografie non contrattuali / fotos no contractuales

4 SEASONS

54706
228 x 279 x 89



80210-SP0-A01

4 SEASONS

54709
216 x 280 x 89



80215-SS0-H01

4 SEASONS

54720
317 x 241 x 83



80210-SM1-Z01

4 SEASONS

54721
241 x 270 x 86



80210-SP0-A01

4 SEASONS

54738
208 x 208 x 59



80215-S5D-G01

4 SEASONS

54870
260 x 234 x 75



80211-S6D-G11 / 80211-S6D-G12

4 SEASONS

54898
213 x 257 x 59



80215-S5D-A01 / 80215-S5D-A02

4 SEASONS


93060
203 x 123 x 35



91110-S04-G11

4 SEASONS

93061
200 x 162 x 25



79110-S6D-G01



4 SEASONS

93063
203 x 178 x 28



79110-S84-A01

4 SEASONS

93070
203 x 178 x 28



79110-S0X-A01 / 79110-S87-A01

4 SEASONS


94692
228 x 165 x 50



79110-SM4-003

4 SEASONS

94693
203 x 140 x 50



79110-SF1-003

4 SEASONS

94749
203 x 127 x 50



79110-SH3-A01

4 SEASONS

94750
222 x 127 x 50



79110-SR3-A01

4 SEASONS

94754
207 x 200 x 50



79110-SD4-A01 / 79110-SD4-A02 / 79110-SE0-A01

4 SEASONS

94799
200 x 124 x 50



79110-S04-G01

4 SEASONS

94802
241 x 162 x 41



79110-SV4-A01

Non contractual pictures / photos non contractuelles / nicht vertragliche Fotos / fotografie non contrattuali / fotos no contractuales

4 SEASONS **33278**



80351-SH3-A11

4 SEASONS **33412**



80351-SM4-A01 / 80351-SM-1H21

4 SEASONS **33426**



80340-SE0-A10 / 80340-SE0-A11 /
80345-SE0-A11 / 80350-SF1-003

4 SEASONS **33569**



4 SEASONS **33574**



80351-SV1-A11

4 SEASONS **33577**



80351-SS0-H91

4 SEASONS **33588**



80351-ST7-A11 / 80351-ST7-003

4 SEASONS **33589**



80351-SP0-013

4 SEASONS **33595**



80351-501-A01 / 80351-504-003

4 SEASONS **33596**



80351-SX0-961

4 SEASONS **33823**



4 SEASONS **83003**



80351-S04-901 / 80351-S84-A01 /
80351-S3M-A01

4 SEASONS **83008**



80351-SDA-A01

4 SEASONS **38616**



38650-SA5-003

4 SEASONS **38631**



Matsushita A/C
80220-SM4-A03 / 80220-SM2-A11 /
80220-SR1-A11 / 80220-SS0-003

4 SEASONS **38683**

80220-SE0-A11 / 80220-SH3-A11

4 SEASONS **38872**

80220-SE0-972 / 80220-SF1-A01 /
80220-SH3-A01 / 80220-SK-7A01

4 SEASONS **39000**

80220-ST7-A12 / 80220-ST7-A03

4 SEASONS **39001**

80220-S84-A02

4 SEASONS **39002**

80220-SV1-A12

4 SEASONS **39005**

80220-S0X-A01

4 SEASONS **39006**

80220-S5A-G01 / 80220-S5A-G02

4 SEASONS **39007**

80220-S6A-013

4 SEASONS **39020**

80220-S5A-003

4 SEASONS **39021**

80221-SDA-A01

4 SEASONS **20945**

80440-SW5-A01

4 SEASONS **20947**

80440-SN7-901

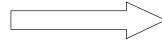
4 SEASONS **35993**

80440-SK3-901

Non contractual pictures / photos non contractuelles / nicht vertragliche Fotos / fotografie non contrattuali / fotos no contractuales



		kW	PS	CC	Cyl				
Hummer H1	6.5 Turbo D	143	195	6500	8	01.92 -	88947	57947	83208
Hummer H2	6.0	237	322	5967		09.04 -	77376		38638
Hummer H2	6.0	237	322	5967		09.04 -	77377		38638



4 SEASONS	Page	4 SEASONS	Page	4 SEASONS	Page	4 SEASONS	Page	4 SEASONS	Page	4 SEASONS	Page	4 SEASONS	Page	4 SEASONS	Page	4 SEASONS	Page	4 SEASONS	Page
20913	225																		
38638	225																		
57947	225																		
77376	225																		
77377	225																		
83208	225																		
88947	225																		

O.E.



1136558	88947																		
15100337	77377																		
15100338	77376																		

4 SEASONS

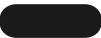
NEW: 88947
RMFG: 57947



  **48655**

Ø 108 mm
Poly-V6
235 cc
Harrison HT6


1136558

4 SEASONS


NEW: 
RMFG: 77376



  **48655**

Ø 108 mm
Poly-V4
cc
Nippondenso 10S20F


 With double A/C
15100338

4 SEASONS

NEW: 
RMFG: 77377


  **48655**

Ø 108 mm
Poly-V4
cc
Nippondenso 10S17F

 With single A/C
15100337


4 SEASONS


83208



4 SEASONS

38638



 Red

4 SEASONS

20913





		kW	PS	CC	Cyl							
Accent (X-3)	1.3	55	75	1341	4	10.94 - 08.99	58160	83001	38884	53835	54781	
Accent (X-3)	1.3	55	75	1341	4	09.99 - 01.00	58195	83506		43002	54723	
Accent (X-3)	1.3	55	75	1341	4	09.99 - 01.00	58195	83506		43003	54723	
Accent (X-3)	1.3 12V	62	84	1341	4	10.94 - 08.99	58160	83001	38884	53835	54781	
Accent (X-3)	1.3 12V	62	84	1341	4	09.99 - 01.00	58195	83506		43002	54723	
Accent (X-3)	1.3 12V	62	84	1341	4	09.99 - 01.00	58195	83506		43003	54723	
Accent (X-3)	1.5 12V	65	88	1495	4	10.94 - 08.99	58160	83001	38884	53835	54781	
Accent (X-3)	1.5 12V	65	88	1495	4	09.99 - 01.00	58195	83506		43002	54723	
Accent (X-3)	1.5 12V	65	88	1495	4	09.99 - 01.00	58195	83506		43003	54723	
Accent (X-3)	1.5 16V	73	99	1495	4	12.95 - 08.99	58160	83001	38884	53835	54781	
Accent (X-3)	1.5 16V	73	99	1495	4	09.99 - 01.00	58195	83506		43002	54723	
Accent (X-3)	1.5 16V	73	99	1495	4	09.99 - 01.00	58195	83506		43003	54723	
Accent (LC)	1.6	77	105	1599	4	12.02 -	58195	83506		43002		
Accent (LC)	1.6	77	105	1599	4	12.02 -	58195	83506		43003		
Atos (MX)	1.0 i	40	54	999	4 G4HC	02.98 -		83506		53162		
Atos (MX)	1.0 i	43	58	999	4	03.01 -		83506		53162		
Atos Prime (MX)	1.0 i	40	54	999	4 G4HC	08.99 -		83506		53162		
Atos Prime (MX)	1.0 i	43	58	999	4	03.01 -		83506		53162		
Coupe (RD)	1.6 i 16V	84	114	1599	4 4G61	12.96 - 06.97	58196	57181	83002		93075	
Coupe (RD)	1.6 i 16V	84	114	1599	4 4G61	06.97 - 04.02	58724	77366	83002		93075	
Coupe (RD)	1.6 16V	85	116	1599	4	03.98 - 04.02	58724	77366	83002		93075	
Coupe (RD)	2.0 16V	99	135	1975	4	03.01 - 04.02	58724	77366	83002	43149	93075	
Coupe (RD)	2.0 16V	102	139	1975	4 G4GF	08.96 - 06.97	58196	57181	83002		93075	
Coupe (RD)	2.0 16V	102	139	1975	4 G4GF	06.97 - 04.02	58724	77366	83002		93075	
Coupe (GK)	2.0	102	139	1975	4 G4GC-G	03.02 -	78347	77347		43149	93075	
Coupe (GK)	2.0 GLS	105	143	1975	4	02.03 -				43149	93075	
Coupe (GK)	2.7 V6	123	167	2656	6 G6BA-G	03.02 -				43149	93075	
Elantra (XD)	1.6	77	105	1599	4	05.03 -					93075	
Elantra (XD)	1.6	79	107	1599	4 G4ED-G	06.00 -	68343			43149	93075	
Elantra (XD)	1.8	97	132	1795	4	06.00 -	58175			43149	93075	
Elantra (XD)	2.0	102	139	1975	4 G4GC-G	06.00 -	58175			43149	93075	
Elantra (XD)	2.0	104	141	1975	4	06.00 -	58175			43149	93075	
Elantra (XD)	2.0	105	143	1975	4	10.03 -				43150	93075	
Elantra (XD)	2.0 CRDi	83	113	1991	4 D4EA	04.01 -				43149	93075	
Excel (X3)	1.3	44	60	1341	4 G4EH	10.94 - 01.00	58160	83001	38884	53153	93736	
Excel (X3)	1.3	44	60	1341	4 G4EH	10.94 - 01.00	58160	83001	38884	53835	93736	
Excel (X3)	1.3	55	75	1341	4 G4EH	10.94 - 01.00	58160	83001	38884	53153	93736	
Excel (X3)	1.3	55	75	1341	4 G4EH	10.94 - 01.00	58160	83001	38884	53835	93736	



		kW	PS	CC	Cyl							
Excel (X3)	1.3 i 12V	62	84	1341	4	G4EH	10.94 - 01.00	58160	83001	38884	53153	93736
Excel (X3)	1.3 i 12V	62	84	1341	4	G4EH	10.94 - 01.00	58160	83001	38884	53835	93736
Excel (X3)	1.5 i 12V	65	88	1495	4	G4EK	10.94 - 01.00	58160	83001	38884	53153	93736
Excel (X3)	1.5 i 12V	65	88	1495	4	G4EK	10.94 - 01.00	58160	83001	38884	53835	93736
Excel (X3)	1.5 i 16V	73	99	1495	4		12.95 - 01.00	58160	83001	38884	53153	93736
Excel (X3)	1.5 i 16V	73	99	1495	4		12.95 - 01.00	58160	83001	38884	53835	93736
Excel (LC)	1.3	55	75	1341	4	G4E-A	01.00 -	58195	83580			
Excel (LC)	1.3	62	84	1341	4		08.02 -	58195	83580			
Excel (LC)	1.3	63	86	1341	4	G4E-A	01.00 -	58195	83580			
Excel (LC)	1.5	66	90	1495	4	G4EB	01.00 -	58195	83580			
Excel (LC)	1.5	75	102	1495	4	G4EC-G	09.00 - 10.02	58195	83580			
Excel (LC)	1.5	75	102	1495	4	G4EC-G	11.02 -		83580			
Excel (LC)	1.5 CRDi	60	82	1493	3	D3-EA	04.02 - 10.02	58195	83580			
Excel (LC)	1.5 CRDi	60	82	1493	3	D3-EA	11.02 -		83580			
Excel (LC)	1.6	77	105	1599	4		12.02 -		83580			
Galloper I	3.0 V6	104	141	2972	6		08.91 - 07.98	58170				
Galloper I	2.5 TD	62	85	2477	4		08.91 - 07.98	58170				
Galloper I	2.5 TD intercooler	70	95	2477	4		08.91 - 07.98	58170				
Galloper II (JK-01)	3.0 V6	104	141	2972	6	G6AT	08.98 -			43004		
Galloper II (JK-01)	2.5 TD	65	88	2476	4		08.98 -			43004		
Galloper II (JK-01)	2.5 TD intercooler	73	99	2476	4	D4BH	08.98 -			43004		
Galloper II (JK-01)	2.5 TCI	77	105	2476	4		08.98 -			43004		
Getz (TB)	1.0	46	63	1086	4		09.02 -		83656	43029		93083
Getz (TB)	1.3	60	82	1341	4		09.02 -	58176	83656	43029		93083
Getz (TB)	1.3	63	85	1341	4		09.03 -		83656	43029		93083
Getz (TB)	1.6	77	106	1599	4		09.02 -	58177	83656	43147		93083
Getz (TB)	1.5 CRDi	60	82	1496	3	D3-EA	03.03 -	58178	83656	43147		93083
H-150	2.4	84	114	2351	4	G4CS	01.97 - 03.00	58171				
H-150	2.5 D	57	78	2477	4	D4BB	12.94 - 03.00	58170				
H-200	2.4	82	112	2351	4	G4CS	10.97 -	58171		53160		
H-200	2.4 4WD	82	112	2351	4	G4CS	10.97 -	58171		53160		
H-200	2.5 D	57	78	2476	4	D4BB	10.97 -			53160		
H-200	2.5 TD	59	80	2476	4	D4BF	10.97 -	58170		53160		
H-200	2.5 TD	73	99	2476	4	D4BH	10.99 - 11.01			53160		
H-200	2.5 TD	74	101	2476	4		11.01 -			53160		
Lantra I (J-1)	1.5 i.e.	63	86	1468	4	G15B, G4DJ	10.90 - 94	58154	57154	33635	53156	94467
Lantra I (J-1)	1.5 i.e.	63	86	1468	4	G15B, G4DJ	94 - 11.95	58154	57154	33635	53836	94467
Lantra I (J-1)	1.6 i.e. 16V	78	106	1596	4	G4CR	10.90 - 94	58154	57154	33635	53156	94467



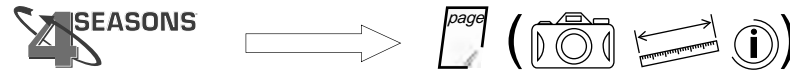
		kW	PS	CC	Cyl								
Lantra I (J-1)	1.6 i.e. 16V	78	106	1596	4 G4CR	94 - 11.95	58154	57154	33635		53836	94467	
Lantra I (J-1)	1.6 i.e. 16V	84	114	1596	4 G4CR	10.90 - 94	58154	57154	33635		53156	94467	
Lantra I (J-1)	1.6 i.e. 16V	84	114	1596	4 G4CR	94 - 11.95	58154	57154	33635		53836	94467	
Lantra I (J-1)	1.8 i.e. 16V	93	127	1836	4 G4CN	10.90 - 94	58154	57154	33635		53156	94467	
Lantra I (J-1)	1.8 i.e. 16V	93	127	1836	4 G4CN	94 - 11.95	58154	57154	33635		53836	94467	
Lantra II (J-2)	1.5 12V	65	88	1495	4	12.96 - 09.00	58160		83002	38884	53161	54578	93736
Lantra II (J-2)	1.6 i	66	90	1599	4 G4GR	11.95 - 09.96	58160		83002	38884	53159	54578	93736
Lantra II (J-2)	1.6 i	66	90	1599	4 G4GR	09.96 - 09.00	58160		83002	38884	53161	54578	93736
Lantra II (J-2)	1.6 16V	84	114	1599	4 4G61	11.95 - 09.96	58160		83002	38884	53159	54578	93736
Lantra II (J-2)	1.6 16V	84	114	1599	4 4G61	09.96 - 09.00	58160		83002	38884	53161	54578	93736
Lantra II (J-2)	1.8 16V	94	128	1795	4 G4GM	11.95 - 09.96	58160		83002	38884	53159	54578	93736
Lantra II (J-2)	1.8 16V	94	128	1795	4 G4GM	09.96 - 09.00	58160		83002	38884	53161	54578	93736
Lantra II (J-2)	2.0 16V	102	139	1975	4 G4GF	08.96 - 09.00	58160		83002	38884	53161	54578	93736
Lantra II (J-2)	1.9 D	50	68	1905	4	03.98 - 09.00	58160		83002	38884	53161	54578	93736
Matrix (FC)	1.6	76	103	1599	4 G4ED-G	06.01 -	68343				43148	93870	
Matrix (FC)	1.8	90	122	1795	4 G4GB-G	06.01 -	78347	77347			43148	93870	
Matrix (FC)	1.5 CRDi	60	82	1496	3 D3-EA	10.01 -	58178					93870	
Pony (X-3)	1.3	55	75	1341	4	10.94 - 08.99	58160		83001	38884	53835	54781	94467
Pony (X-3)	1.3	55	75	1341	4	09.99 - 01.00	58195				43002	54723	94467
Pony (X-3)	1.3	55	75	1341	4	09.99 - 01.00	58195				43003	54723	94467
Pony (X-3)	1.3 I 12V	62	84	1341	4	10.94 - 08.99	58160		83001	38884	53835	54781	94467
Pony (X-3)	1.3 I 12V	62	84	1341	4	09.99 - 01.00	58195				43002	54723	94467
Pony (X-3)	1.3 I 12V	62	84	1341	4	09.99 - 01.00	58195				43003	54723	94467
Pony (X-3)	1.5 I 12V	65	88	1495	4	10.94 - 08.99	58160		83001	38884	53835	54781	94467
Pony (X-3)	1.5 I 12V	65	88	1495	4	09.99 - 01.00	58195				43002	54723	94467
Pony (X-3)	1.5 I 12V	65	88	1495	4	09.99 - 01.00	58195				43003	54723	94467
Pony (X-3)	1.5 I 16V	73	99	1495	4	12.95 - 08.99	58160		83001	38884	53835	54781	94467
Pony (X-3)	1.5 I 16V	73	99	1495	4	09.99 - 01.00	58195				43002	54723	94467
Pony (X-3)	1.5 I 16V	73	99	1495	4	09.99 - 01.00	58195				43003	54723	94467
Santa Fé (SM)	2.0	99	135	1997	4 G4BP	08.01 - 02.04	68800		83580		43005	93866	
Santa Fé (SM)	2.0	99	135	1997	4 G4BP	03.04 -					43180		
Santa Fé (SM)	2.4 16V	100	136	2351	4 G4JS-G	02.01 - 02.04	68800		83580		43005	93866	
Santa Fé (SM)	2.4 16V	100	136	2351	4 G4JS-G	03.04 -					43180		
Santa Fé (SM)	2.4 16V 4x4	100	136	2351	4 G4JS-G	02.01 - 02.04	68800		83580		43005	93866	
Santa Fé (SM)	2.4 16V 4x4	100	136	2351	4 G4JS-G	03.04 -					43180		
Santa Fé (SM)	2.4 16V	107	146	2351	4 G4JS-G	02.01 - 02.04	68800		83580		43005	93866	
Santa Fé (SM)	2.4 16V	107	146	2351	4 G4JS-G	03.04 -					43180		
Santa Fé (SM)	2.4 16V 4x4	107	146	2351	4 G4JS-G	02.01 - 02.04	68800		83580		43005	93866	
Santa Fé (SM)	2.4 16V 4x4	107	146	2351	4 G4JS-G	03.04 -					43180		
Santa Fé (SM)	2.7 V6 4x4	127	173	2656	6 G6BA-G	02.01 - 02.04	68802		83580		43005	93866	
Santa Fé (SM)	2.7 V6 4x4	127	173	2656	6 G6BA-G	03.04 -					43180		



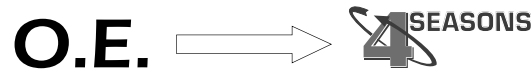
		kW	PS	CC	Cyl						
Santa Fé (SM)	2.0 CRDi	83	113	1991	4	D4EA	08.01 - 02.04	68802	83580	43005	93866
Santa Fé (SM)	2.0 CRDi	83	113	1991	4	D4EA	03.04 -			43180	
Santa Fé (SM)	2.0 CRDi 4x4	83	113	1991	4	D4EA	02.01 - 02.04	68802	83580	43005	93866
Santa Fé (SM)	2.0 CRDi 4x4	83	113	1991	4	D4EA	03.04 -			43180	
Santamo	2.0 16V	102	139	1997	4		05.99 -			43006	93850
Santamo	2.0 16V 4x4	102	139	1997	4		05.99 -			43006	93850
Satellite (KM)	2.4	82	112	2351	4	G4CS	10.97 -	58171		53160	
Satellite (KM)	2.4 4WD	82	112	2351	4	G4CS	10.97 -	58171		53160	
Satellite (KM)	2.5 D	57	78	2476	4	D4BB	10.97 -			53160	
Satellite (KM)	2.5 TD	59	80	2476	4	D4BF	10.97 -	58170		53160	
Satellite (KM)	2.5 TD	73	99	2476	4	D4BH	10.99 - 11.01			53160	
Satellite (KM)	2.5 TD	74	101	2476	4		11.01 -			53160	
S-coupe (SLC)	1.5 i	62	84	1468	4	G15B, G4DJ	02.90 - 06.93	57560	33650	53152	54662
S-coupe (SLC)	1.5 i	62	84	1468	4	G15B, G4DJ	06.93 - 05.96		83002	43007	94467
S-coupe (SLC)	1.5 i	65	88	1495	4	G4EK	04.92 - 06.93	57560	33650	53152	54662
S-coupe (SLC)	1.5 i	65	88	1495	4	G4EK	06.93 - 05.96		83002	43007	94467
S-coupe (SLC)	1.5 i Turbo	85	116	1495	4	G4EK-TC	04.91 - 06.93	57560	33650	53152	54662
S-coupe (SLC)	1.5 i Turbo	85	116	1495	4	G4EK-TC	06.93 - 05.96		83002	43007	94467
Sonata I (Y2)	1.8 i	70	95	1796	4		09.88 - 10.93				94468
Sonata I (Y2)	2.0 i	74	101	1997	4		09.88 - 08.91		33637	53158	54717
Sonata I (Y2)	2.0 i	80	109	1997	4	G4CP-U	01.91 - 10.93		33636	53154	54717
Sonata I (Y2)	2.0 i 16V	96	130	1997	4	G4CP-D	01.91 - 10.93		33636	53154	54717
Sonata I (Y2)	2.4 i	83	113	2351	4		09.88 - 08.91		33637	53158	54717
Sonata I (Y2)	3.0 i V6	107	145	2972	6	G6AT	01.91 - 10.93		33636	53154	54717
Sonata II (Y3)	1.8 i	72	98	1796	4		05.93 - 06.98		83507	53837	54584
Sonata II (Y3)	2.0 i	70	95	1997	4		08.96 - 06.98	58154	57154	83507	53837
Sonata II (Y3)	2.0 i	77	105	1997	4	G4CP	06.94 - 08.96	58154	57154	83507	53837
Sonata II (Y3)	2.0 i 16V	92	125	1997	4	G4CP-DM	06.96 - 06.98	58154	57154	83507	53837
Sonata II (Y3)	2.0 i 16V	102	139	1997	4	G4CP-D	05.93 - 06.98	58154	57154	83507	53837
Sonata II (Y3)	3.0 i V6	107	146	2972	6	G6AT	05.93 - 06.98		83507	53837	54584
Sonata III (EF)	2.0 16V	100	136	1997	4	G4JP-G	06.98 - 10.01	68800	83062	43008	
Sonata III (EF)	2.5 V6 24V	118	160	2493	6	G6BV-G	06.98 - 10.01	68802	83062	43008	
Sonata III (EF)	2.4 16V	105	143	2351	4		03.98 - 10.01	68800	83062	43008	
Sonata IV	2.0	96	131	1997	4	G4JP-EG	10.01 -		83653	43008	
Sonata IV	2.7 V6	127	173	2656	6	G6BA-G	10.01 -		83653	43008	
Starex (H1)	2.4	82	112	2351	4		06.97 -	58171		53160	
Starex (H1)	2.4 4WD	82	112	2351	4		02.98 -	58171		53160	



		kW	PS	CC	Cyl			
Starex (H1)	2.5 TD	59	80	2476	4	06.97 -	58170	53160
Starex (H1)	2.5 TD 4WD	59	80	2476	4	02.98 -	58170	53160
Terracan (HP)	2.9 CRDi	110	150	2902	4	12.01 -		43071
Terracan (HP)	2.9 CRDi	120	163	2902	4	11.03 -		43071
Trajjet (FO)	2.0	100	136	1997	4 G4JP-G	03.00 -	68800	43009
Trajjet (FO)	2.0	103	140	1975	4	01.04 -		43009
Trajjet (FO)	2.7 V6	127	173	2656	6	09.00 -	68802	43009
Trajjet (FO)	2.0 CRDi	83	113	1991	4 D4EA	04.01 -		43009
XG	25	120	163	2493	6	12.98 -	68802	83653
XG	30/300	138	188	2972	6 G6CT-G	12.98 -		83653
XG	350	145	197	3497	6	04.03 -		83653



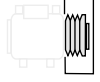
SEASONS	Page	SEASONS	Page	SEASONS	Page	SEASONS	Page	SEASONS	Page	SEASONS	Page	SEASONS	Page	SEASONS	Page	SEASONS	Page	SEASONS	Page
33635	238	43147	235	53836	236	58175	232	83507	239										
33636	238	43148	235	53837	236	58176	232	83580	239										
33637	238	43149	235	54578	237	58177	232	83653	239										
33650	238	43150	235	54584	237	58178	232	83656	239										
38884	239	43180	235	54662	237	58195	232	93075	237										
43002	234	53152	235	54717	237	58196	233	93083	237										
43003	234	53153	235	54723	237	58724	233	93736	237										
43004	234	53154	235	54781	237	68343	233	93850	238										
43005	234	53156	236	57154	232	68800	233	93866	238										
43006	234	53158	236	57181	233	68802	233	93870	238										
43007	234	53159	236	57560	233	77347	233	94467	238										
43008	234	53160	236	58154	232	77366	233	94468	238										
43009	234	53161	236	58160	232	78347	233												
43029	234	53162	236	58170	232	83001	238												
43071	235	53835	236	58171	232	83002	239												



97020-M2000	93850	97606-1C300	43147	97606-28051	53836	97606-M1000	43071	97701-29000	58196	97701-38071	68800	97801-38001	83653
97027-34000	54584	97606-1C350	43147	97606-29000	53159	97609-22000	54781	97701-29000	57181	97701-38170	68802	97801-38003	83653
97123-24000	94467	97606-22000	53835	97606-29100	53161	97609-22001	54723	97701-29510	58160	97701-39180	68802	97801-38086	83653
97123-33000	94468	97606-22010	53835	97606-2D000	43149	97611-33000	54717	97701-2C000	68343	97701-39181	68802	97802-25000	83580
97138-17000	93870	97606-22020	53835	97606-2D500	43150	97660-M2000	43006	97701-2C100	77347	97701-3A680	68802	97820-33052	33637
97138-2D000	93075	97606-22050	53835	97606-33002	53158	97701-17800	58178	97701-2C100	78347	97701-41370	58171	97820-33330	33636
97221-1C100	93083	97606-22051	53835	97606-33300	53154	97701-1C150	58176	97701-2D000	68343	97701-4A151	58170	97820-34001	83507
97221-22000	93736	97606-23331	43007	97606-34000	53837	97701-1C250	58177	97701-2D100	58175	97701-4A300	58171	97850-34100	83507
97221-22001	93736	97606-24010	53152	97606-34001	53837	97701-22261	58160	97701-34001	57154	97701-4A370	58171	97850-34101	83507
97227-26000	93866	97606-24820	53153	97606-34002	53837	97701-24800	58160	97701-34001	58154	97710-3750	68800	BBWAB-07	68800
97601-24001	54662	97606-25500	43003	97606-34003	53837	97701-25000	58195	97701-34071	58196	97801-02000	83506	HR780051	43004
97604-29000	54578	97606-25600	43002	97606-38001	43008	97701-26010	68800	97701-34071	57181	97801-22000	83001	KK37161480E	43004
97606-02000	53162	97606-26000	43005	97606-38002	43008	97701-26011	68800	97701-34081	57154	97801-22001	83001	VVVAA-03	58160
97606-17000	43148	97606-26400	43180	97606-3A100	43009	97701-26200	68802	97701-34081	58154	97801-24000	33650		
97606-1C000	43029	97606-28000	53156	97606-4A000	53160	97701-26300	68802	97701-34A80	57154	97801-28000	33635		
97606-1C100	43029	97606-28001	53156	97606-4A250	53160	97701-27000	58724	97701-34A80	58154	97801-29000	83002		
97606-1C200	43029	97606-28042	53836	97606-4A251	53160	97701-27000	77366	97701-38070	68800	97801-38000	83062		

4 SEASONS

NEW: 58154
RMFG: 57154

47877

∅ 140 mm
Poly-V4
200 cc
Ford FS10

97701-34A80 / 97701-34081 / 97701-34001

4 SEASONS

NEW: 58160
RMFG: [REDACTED]




∅ 129 mm
Poly-V4
cc
Halla HS-15
VVVAA-03

97701-22261 / 97701-29510 / 97701-24800 / VVVAA-03

4 SEASONS

NEW: 58170
RMFG: [REDACTED]



∅ 142 mm
1 G - A
190 cc
Halla HS-18

97701-4A151

4 SEASONS

NEW: 58171
RMFG: [REDACTED]




∅ 137 mm
1 G - A
190 cc
Halla HS-18

97701-41370 / 97701-4A300 / 97701-4A370

4 SEASONS

NEW: 58175
RMFG: [REDACTED]




∅ 128 mm
Poly-V4
cc
Halla HS-15

97701-2D100

4 SEASONS

NEW: 58176
RMFG: [REDACTED]




∅ 128 mm
Poly-V4
cc
Halla HS-15

97701-1C150

4 SEASONS

NEW: 58177
RMFG: [REDACTED]




∅ 138 mm
Poly-V4
cc
Halla HS-15

97701-1C250

4 SEASONS

NEW: 58178
RMFG: [REDACTED]




∅ 128 mm
Poly-V6
cc
Halla HS-15
DEYDA02

97701-17800

4 SEASONS

NEW: 58195
RMFG: [REDACTED]



∅ 128 mm
Poly-V4
cc
Halla HS-15
QCVBA02

97701-25000

Non contractual pictures / photos non contractuelles / nicht vertragliche Fotos / fotografie non contrattuali / fotos no contractuales


4 SEASONS **NEW:** 58196 **RMFG:** 57181



∅	138 mm
≡	Poly-V4
⚙	200 cc
	Ford FS-10

97701-34071 / 97701-29000


4 SEASONS **NEW:** 58724 **RMFG:** 77366



∅	133 mm
≡	Poly-V4
⚙	cc
	Halla HS-15 AKS8C08

97701-27000

4 SEASONS **NEW:** 68343 **RMFG:** [REDACTED]



∅	128 mm
≡	Poly-V4
⚙	cc
	Halla HS-15 QCVBA02

97701-2D000 / 97701-2C000

4 SEASONS **NEW:** 68800 **RMFG:** [REDACTED]



∅	122 mm
≡	Poly-V5
⚙	200 cc
	Halla HS-18 AJUCD03

97701-26010 / 97701-26011 / 97701-38070 / 97701-38071 / BBWAB-07


4 SEASONS **NEW:** 68802 **RMFG:** [REDACTED]



∅	122 mm
≡	Poly-V6
⚙	200 cc
	Halla HS-18 AJUBD04

97701-26300 / 97701-26200 / 97701-38170 / 97701-39180 / 97701-39181 / 97701-3A680

4 SEASONS **NEW:** 78347 **RMFG:** 77347



∅	123 mm
≡	Poly-V4
⚙	cc
	Halla HS-15

97701-2C100

4 SEASONS **NEW:** [REDACTED] **RMFG:** 57560



∅	140 mm
≡	1 G - A
⚙	cc
	Sanden 709

4 SEASONS

4 SEASONS

4 SEASONS **43002**

97606-25600

4 SEASONS **43003**

97606-25500

4 SEASONS **43004**

KK37161480E / HR780051

4 SEASONS **43005**

97606-26000

4 SEASONS **43006**

97660-M2000

4 SEASONS **43007**

97606-23331

4 SEASONS **43008**

97606-38001 / 97606-38002

4 SEASONS **43009**

97606-3A100

4 SEASONS **43029**

97606-1C000 / 97606-1C100 / 97606-1C200

Non contractual pictures / photos non contractuelles / nicht vertragliche Fotos / fotografie non contrattuali / fotos no contractuales

4 SEASONS **43071**
 580 x 385 x 17
 660
 610
 325

97606-M1000

4 SEASONS **43147**
 503 x 350 x 18
 650
 530
 275
 275

97606-1C300 / 97606-1C350

4 SEASONS **43148**
 600 x 360 x 20
 580
 105
 175
 650

97606-17000

4 SEASONS **43149**
 557 x 355 x 19
 656
 303
 696

97606-2D000

4 SEASONS **43150**

97606-2D500

4 SEASONS **43180**

97606-26400

4 SEASONS **53152**
 728 x 255 x 16
 600
 748

97606-24010

4 SEASONS **53153**
 595 x 395 x 20
 710
 308
 665

97606-24820

4 SEASONS **53154**
 590 x 350 x 16
 700
 590
 645

97606-33300

Non contractual pictures / photos non contractuelles / nicht vertragliche Fotos / fotografie non contrattuali / fotos no contractuales



4 SEASONS **53156**
580 x 320 x 25

97606-28000 / 97606-28001

4 SEASONS **53158**
622 x 381 x 25

97606-33002

4 SEASONS **53159**
605 x 350 x 16

97606-29000

4 SEASONS **53160**
588 x 394 x 22

97606-4A000 / 97606-4A250 / 97606-4A251

4 SEASONS **53161**
605 x 350 x 16

97606-29100

4 SEASONS **53162**
405 x 342 x 17

97606-02000

4 SEASONS **53835**
530 x 324 x 18

97606-22000 / 97606-22010 / 97606-22020 / 97606-22050 / 97606-22051

4 SEASONS **53836**
580 x 300 x 16

97606-28042 / 97606-28051

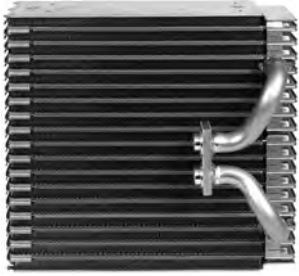
4 SEASONS **53837**
325 x 345 x 16

97606-34000 / 97606-34001 / 97606-34002 / 97606-34003

Non contractual pictures / photos non contractuelles / nicht vertragliche Fotos / fotografie non contrattuali / fotos no contractuales

4 SEASONS

54578
216 x 235 x 86



97604-29000

4 SEASONS

54584
219 x 239 x 92



97027-34000

4 SEASONS

54662
230 x 225 x 78



97601-24001

4 SEASONS

54717
219 x 241 x 92



97611-33000

4 SEASONS


54723
216 x 235 x 92



97609-22001

4 SEASONS


54781
220 x 211 x 81



97609-22000

4 SEASONS

93075
210 x 159 x 19



97138-2D000

4 SEASONS

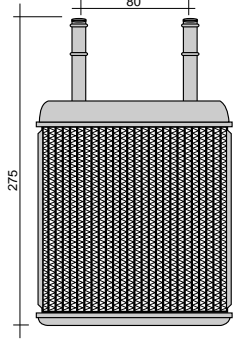
93083



97221-1C100

4 SEASONS

93736
163 x 163 x 28



97221-22000 / 97221-22001

4 SEASONS **93850**
195 x 147 x 42

97020-M2000

4 SEASONS **93866**
210 x 170 x 28

97227-26000

4 SEASONS **93870**
212 x 152 x 22

97138-17000

4 SEASONS **94467**
150 x 165 x 42

97123-24000

4 SEASONS **94468**
235 x 152 x 48

97123-33000

4 SEASONS

4 SEASONS **33635**

97801-28000

4 SEASONS **33636**

97820-33330

4 SEASONS **33637**

97820-33052

4 SEASONS **33650**

97801-24000

4 SEASONS **83001**

97801-22000 / 97801-22001

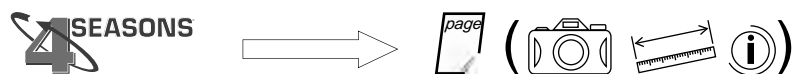
Non contractual pictures / photos non contractuelles / nicht vertragliche Fotos / fotografie non contrattuali / fotos no contractuales



Non contractuel pictures / photos non contractuelles / nicht vertragliche Fotos / fotografie non contrattuali / fotos no contractuales



		kW PS CC Cyl									
Trooper	3.2	130	177	3165	6	08.91	03.93	58458	57458	33590	38637
Trooper	3.2	130	177	3165	6	04.93	- 95	58458	57458	33590	38616 53284 54707
Trooper	3.2	130	177	3165	6	96	- 07.98	58458	57458	33590	38637 53284 54707



SEASONS	Page	SEASONS	Page	SEASONS	Page	SEASONS	Page	SEASONS	Page	SEASONS	Page	SEASONS	Page	SEASONS	Page	SEASONS	Page
33590	242																
38616	242																
38637	242																
53284	242																
54707	242																
57458	242																
58458	242																

O.E. →

8943247952	54707																
8970492510	33590																
8970858960	57458																
8970858960	58458																
8970956580	33590																
89712397900	53284																

4 SEASONS

NEW: **58458**
RMFG: **57458**



∅ 114 mm
Poly-V4
150 cc
Zexel/Diesel Kiki DKV14D

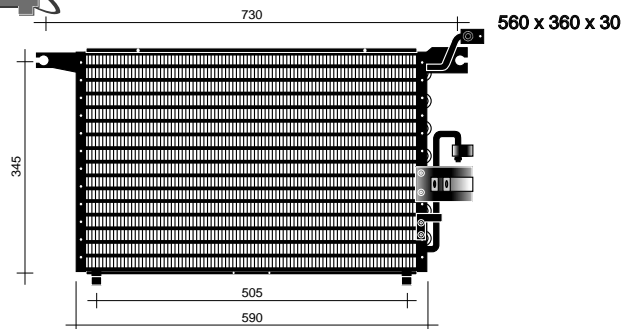
8970858960

4 SEASONS

4 SEASONS

4 SEASONS

53284



89712397900

4 SEASONS

54707



225 x 235 x 89

8943247952

4 SEASONS

4 SEASONS

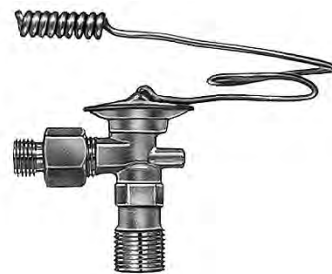
33590



8970492510

4 SEASONS

38616



4 SEASONS

38637



Non contractual pictures / photos non contractuelles / nicht vertragliche Fotos / fotografie non contrattuali / fotos no contractuales



	kW	PS	CC						
<i>Daily I - 30-8 V,30-8 C</i>	53	72	2445	8140.61.200	01.78 - 12.89				93596
<i>Daily I - 30-8 V,30-8 C</i>	60	82	2499	8140.07.2700,	01.89 - 08.98	68146	67146		93597
<i>Daily I - 30-8 V</i>	62	84	2798	8140.63.	09.98 -			43049	93599
<i>Daily I - 30-8 V,30-8 C</i>	60	82	2499	8140.67F.	01.96 - 08.98	68146	67146		93597
<i>Daily I - 30-8 V,30-8 C</i>	62	84	2798	8140.63.	09.98 -			43049	93599
<i>Daily I - 38959</i>	53	72	2445	8140.61.200	01.78 - 12.89				93596
<i>Daily I - 38959</i>	60	82	2499	8140.07.2700, 8140.67F.	01.92 - 08.98	68146	67146		93597
<i>Daily I - 38959</i>	62	84	2798	8140.63.	09.98 -			43049	93599
<i>Daily I - 38959</i>	60	82	2499	8140.67F.	01.96 - 08.98			43049	93597
<i>Daily I - 38959</i>	62	84	2798	8140.63.	09.98 -			43049	93599
<i>Daily I - 30-10 C</i>	76	103	2798	8140.23.	01.98 -			43049	93597
<i>Daily I - 30-10 C</i>	76	103	2798	8140.23.	01.97 -			43049	93599
<i>Daily I - 30-10 V,30-10 C</i>	76	103	2798	8140.23.	01.97 -			43049	93597
<i>Daily I - 39020</i>	76	103	2798	8140.23.	01.98 -			43049	93599
<i>Daily I - 35-8 V,35-8 C</i>	53	72	2445	8140.61.200	01.78 - 12.89				93596
<i>Daily I - 35-8 V,35-8 C</i>	60	82	2499	8140.07.2700,	01.91 - 08.98	68146	67146		93597
<i>Daily I - 35-8 V,35-8 C</i>	62	84	2798	8140.63.	09.98 -			43049	93599
<i>Daily I - 35-8</i>	53	72	2445	8140.61.200	01.78 - 12.89				93596
<i>Daily I - 35-8</i>	60	82	2499	8140.07.2700,	01.89 - 08.98	68146	67146		93597
<i>Daily I - 35-8</i>	62	84	2798	8140.63.	09.98 -			43049	93599
<i>Daily I - 35-8 K</i>	62	84	2798	8140.63.	09.98 -			43049	93597
<i>Daily I - 35-10 V,35-10 C</i>	68	92	2445	8140.21.200	01.85 - 12.89				93596
<i>Daily I - 35-10 V,35-10 C</i>	80	109	2499	8140.47R, 8140.47R.2790	01.89 - 08.98	68146	67146		93597
<i>Daily I - 35-10 V,35-10 C</i>	76	103	2798	8140.23.	01.96 -			43049	93599
<i>Daily I - 35-10</i>	68	92	2445	8140.21.200	01.85 - 12.89				93596
<i>Daily I - 35-10</i>	76	103	2499	8140.47R.2790	01.89 - 12.96	68146	67146		93597
<i>Daily I - 35-10</i>	76	103	2798	8140.23.	01.96 -			43049	93599
<i>Daily I - 35-10 K</i>	76	103	2798	8140.23.	01.97 -			43049	93597
<i>Daily I - 35-12 V,35-12 C</i>	85	116	2499	8140.47.2700	01.90 - 04.96	68146	67146		93599
<i>Daily I - 35-12</i>	85	116	2499	8140.47.2700	01.90 - 04.96	68146	67146		93597
<i>Daily I - 35-12</i>	90	122	2798	8140.43.	05.96 -			43049	93599
<i>Daily I - 35-12 K</i>	90	122	2798	8140.43.	09.96 - 08.98			43049	93597
<i>Daily I - 40-8 V</i>	53	72	2445	8140.61.200	01.83 - 06.89				93596
<i>Daily I - 40-8</i>	53	72	2445	8140.61.200	01.83 - 06.89				93596
<i>Daily I - 40-10 V</i>	68	92	2445	Sofim-8140.27 S	01.85 - 12.89				93596
<i>Daily I - 40-10 V</i>	76	103	2499	8140.27.2720	01.90 - 04.96	68146	67146		93597
<i>Daily I - 40-10 WV,40-10 WC</i>	76	103	2798	8140.23.	01.97 -			43049	93599
<i>Daily I - 40-10</i>	68	92	2445	Sofim-8140.27 S	01.85 - 12.89				93596
<i>Daily I - 40-10 W</i>	76	103	2798	8140.23.	01.97 -			43049	93597
<i>Daily I - A 40-10</i>	76	103	2499	8140.27.2720	01.91 - 12.96	68146	67146		93599
<i>Daily I - A 40-10</i>	76	103	2798	8140.23.	09.96 -			43049	93597
<i>Daily I - 40-12 V</i>	85	116	2499	8140.47.2700	10.90 - 04.96	68146	67146		93599
<i>Daily I - 40-12</i>	85	116	2499	8140.47.2700	10.90 - 04.96	68146	67146		93597
<i>Daily I - A 40-12</i>	90	122	2798	8140.43.	05.96 -			43049	93599
<i>Daily I - 45-10 V</i>	68	92	2445	8140.21.200	01.85 - 12.89				93596



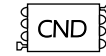
	kW	PS	CC					
<i>Daily I - 45-10 V</i>	76	103	2499	8140.27.2720	01.89 - 04.96	68146	67146	93597
<i>Daily I - 45-10</i>	68	92	2445	8140.21.200	01.85 - 12.89			93596
<i>Daily I - 45-10</i>	76	103	2499	8140.27.2720	01.89 - 04.96	68146	67146	93597
<i>Daily I - 45-10</i>	76	103	2499	8140.27.2720	01.92 - 04.96	68146	67146	93599
<i>Daily I - 45-10</i>	76	103	2499	8140.27.2720	01.91 - 04.96	68146	67146	93597
<i>Daily I - 45-10</i>	76	103	2798	8140.23.	05.96 -			43049 93599
<i>Daily I - 45-12</i>	85	116	2499	8140.47.2711, 8140.47.2721	06.90 - 04.96	68146	67146	93597
<i>Daily I - 45-12</i>	90	122	2798	8140.43.	05.96 -			43049 93599
<i>Daily I - 49-10 V</i>	68	92	2445	8140.21.200	01.85 - 12.89			93596
<i>Daily I - 49-10 V</i>	76	103	2499	8140.27.2700, 8140.47R.2790	01.89 - 04.96	68146	67146	93597
<i>Daily I - 49-10</i>	68	92	2445	8140.21.200	01.85 - 12.89			93596
<i>Daily I - 49-10</i>	76	103	2499	8140.27.2700, 8140.47R.2790	01.89 - 04.96	68146	67146	93597
<i>Daily I - 49-10</i>	76	103	2798	8140.23.	05.96 -			43049 93599
<i>Daily I - 49-10 K</i>	76	103	2499	8140.27.2700, 8140.47R.2790	01.89 - 04.96	68146	67146	93597
<i>Daily I - 49-10 K</i>	76	103	2798	8140.23.	05.96 -			43049 93599
<i>Daily I - 49-12 V</i>	85	116	2499	8140.47.2711, 8140.47.2721	06.90 - 04.96	68146	67146	93597
<i>Daily I - 49-12 V</i>	90	122	2798	8140.43.	05.96 -			43049 93599
<i>Daily I - 49-12</i>	85	116	2499	8140.47.2711, 8140.47.2721	06.90 - 04.96	68146	67146	93597
<i>Daily I - 49-12</i>	90	122	2798	8140.43.	05.96 -			43049 93599
<i>Daily I - 49-12 K</i>	85	116	2499	8140.47.2711, 8140.47.2721	06.90 - 04.96	68146	67146	93597
<i>Daily I - 49-12 K</i>	90	122	2798	8140.43.	05.96 -			43049 93599
<i>Daily I - 49-12 K</i>	85	116	2499	8140.47.2700, 8140.47.2711	05.91 - 04.96	68146	67146	93597
<i>Daily I - 59-12 V</i>	90	122	2798	8140.43.	05.96 -			43049 93599
<i>Daily I - 59-12</i>	85	116	2499	8140.47.2700, 8140.47.2711	05.91 - 04.96	68146	67146	93597
<i>Daily I - 59-12</i>	90	122	2798	8140.43.	05.96 -			43049 93599
<i>Daily I - 59-12 K</i>	85	116	2499	8140.47.2700, 8140.47.2711	05.91 - 04.96	68146	67146	93597
<i>Daily I - 59-12 K</i>	90	122	2798	8140.43.	05.96 -			43049 93599
<i>Daily II - 29 L 9</i>	62	84	2798	8140.63.	05.99 -	78617		53319 93806
<i>Daily II - 29 L 9 V</i>	62	84	2798	8140.63.	05.99 -	78617		53319 93775
<i>Daily II - 29L10</i>	70	95	2287	F1AE0481A	09.02 -	78618		43049 93806
<i>Daily II - 29 L 10 V</i>	70	95	2287	F1AE0481A	09.02 -	78618		43049 93775
<i>Daily II - 29 L 11</i>	78	105	2798	8140.43B, 8140.43C	05.99 -	68147	67147	53319 93806
<i>Daily II - 29 L 11 V</i>	78	106	2798	8140.43C	05.99 -	68147	67147	53319 93775
<i>Daily II - 29 L 12</i>	85	106	2287	F1AE0481B	09.02 -	78618		43049 93806
<i>Daily II - 29 L 12 V</i>	85	116	2287	F1AE0481B	09.02 -	78618		43049 93775
<i>Daily II - 29 L 13</i>	92	116	2798	8140.43S	11.01 -	78617		53319 93806
<i>Daily II - 29 L 13</i>	92	125	2798	8140.43S	05.01 -	78617		53319 93775
<i>Daily II - 35 S 9,35 C 9</i>	62	125	2798	8140.63.	05.99 -	78617		53319 93806
<i>Daily II - 35 S 9 V,35 C 9 V</i>	62	84	2798	8140.63.	05.99 -	78617		53319 93775
<i>Daily II - 35 C 10 V , 35 S 10 V</i>	70	84	2287	F1AE0481A	09.02 -			43049 93806
<i>Daily II - 35S10</i>	70	95	2287	F1AE0481A	09.02 -			43049 93775
<i>Daily II - 35 S 11,35 C 11</i>	78	95	2798	8140.43C	05.99 -	78617		53319 93806
<i>Daily II - 35 S 11 V,35 C 11 V</i>	78	106	2798	8140.43C	05.99 -	78617		53319 93775
<i>Daily II - 35 C 12 , 35 S 12</i>	85	106	2287	F1AE0481B	09.02 -	78618		43049 93806



	kW	PS	CC							
Daily II - 35 C 12 V, 35 S 12 V	85	116	2287	F1AE0481B	09.02 -	78618			43049	93775
Daily II - 35 S 13,35 C 13	92	125	2798	8140.43S	05.99 -	68147	67147		53319	93806
Daily II - 35 S 13 V,35 C 13 V	92	125	2798	8140.43S	05.99 -	68147	67147		53319	93775
Daily II - 35 C 15	107	146	2798	8140.43N	11.01 -				53319	93806
Daily II - 35 S 15 V, 35 C 15 V	107	146	2798	8140.43N	11.02 -				53319	93775
Daily II - 50 C 11	78	106	2798	8140.43C	05.99 -	68147	67147		53319	93806
Daily II - 50 C 11	78	106	2798	8140.43C	05.99 -	68147	67147		53319	93775
Daily II - 50 C 13	92	125	2798	8140.43S	05.99 -	78617			53319	93806
Daily II - 50 C 13	92	125	2798	8140.43S	05.99 -	78617			53319	93775
Daily II - 50 C 15	107	146	2798	8140.43N	01.01 -				53319	93806
Daily II - 65 C 15	107	146	2798	8140.43N	11.01 -				53319	93775
Daily II - S2000					01.04 -				43122	93806
New Daily - 2.3 Jtd					01-	98315				
New Daily - 2.8 Jtd					01-	98316				
EuroCargo - 60 E 10	75	102	3908	8040.25B.4200	01.91 - 08.96	5800078		33982	39570	53672
EuroCargo - 60 E 12	85	116	3908	8040.25X.4000	01.91 - 12.96	5800078		33982	39570	53672
EuroCargo - 60 E 14	100	136	3908	8040.45.4000	01.91 - 12.96	5800078		33982	39570	53672
EuroCargo - 60 E 14 K	100	136	3908	8040.45.4000	01.91 - 12.96	5800078		33982	39570	53672
EuroCargo - 65 E 10	75	102	3908	8040.25B.4200	01.91 - 12.96	5800078		33982	39570	53672
EuroCargo - 65 E 10 K	75	102	3908	8040.25B.4200	01.91 - 12.96	5800078		33982	39570	53672
EuroCargo - 65 E 12	85	116	3908	8040.25X.4000	01.91 -	5800078		33982	39570	53672
EuroCargo - 65 E 12 K	85	116	3908	8040.25X.4000	01.91 -	5800078		33982	39570	53672
EuroCargo - tector 65 E 13	95	130	3920	F4AE0481D	09.00 -	68145			43010	93773
EuroCargo - 65 E 14	100	136	3908	8040.45.4000	01.91 -	5800078		33982	39570	53672
EuroCargo - 65 E 14 K	100	136	3908	8040.45.4000	01.91 -	5800078		33982	39570	53672
EuroCargo - 65 E 15 tector	110	149	3920	F4AE0481C	09.00 -	68145			43010	93773
EuroCargo - 65 E15	110	149	3920	F4AE0481C	09.00 -	5800078		33982	39570	53672
EuroCargo - 75 E 12	85	116	3908	8040.25X.4000	01.91 -	5800078		33982	39570	53672
EuroCargo - 75 E 12 K	85	116	3908	8040.25X.4000	01.97 -	5800078		33982	39570	53672
EuroCargo - 75 E 13 tector	95	130	3920	F4AE0481D	09.00 -	68145			43010	93773
EuroCargo - 75 E 14	100	136	3908	8040.45.4000, 8040.45.4180	01.91 -	5800078		33982	39570	53672
EuroCargo - 75 E 14 K	100	136	3908	8040.45.4000, 8040.45.4180	01.97 -	5800078		33982	39570	53672
EuroCargo - 75 E 15,80 E 15	105	143	5861	8060.25R.4200 LTC	01.91 - 09.00	5800078		33982	39570	53672
EuroCargo - 75 E 15 K	105	143	5861	8060.25R.4200 LTC	01.91 - 09.00	5800078		33982	39570	53672
EuroCargo - 75 E 15 tector	110	149	3920	F4AE0481C	09.00 -	68145			43010	93773
EuroCargo - 75 E 15 K tector	110	149	3920	F4AE0481C	09.00 -	68145			43010	93773
EuroCargo - 75 E 17 tector	125	170	3920	F4AE0481A	09.00 -	68145			43010	93773
EuroCargo - 75 E 17 K tector	125	170	3920	F4AE0481A	09.00 -	68145			43010	93773
EuroCargo - 75 E 18 tector	134	181	5880	F4AE0681E	09.00 -	68145			43010	93773
EuroCargo - 75 E 18 K tector	134	181	5880	F4AE0681E	09.00 -	68145			43010	93773
EuroCargo - 80 E 15 K	105	143	5861	8060.25R.4200 LTC	01.91 -	5800078		33982	39570	53672
EuroCargo - 80 E 15	105	143	5861	8060.25R.4200 LTC	01.91 -	5800078		33982	39570	53672



	kW	PS	CC								
<i>EuroCargo - 80 E 15 K</i>	105	143	5861	8060.25R.4200 LTC	01.91	-	5800078	33982	39570	53672	93773
<i>EuroCargo - 80 EL 15 tector</i>	110	149	3920	F4AE0481C	09.00	-	68145			43010	93773
<i>EuroCargo - 80 E 17 tector</i>	125	170	3920	F4AE0481A	09.00	-	68145			43010	93773
<i>EuroCargo - 80 E 17 K</i>	125	170	3920	F4AE0481A	09.00	-	68145			43010	93773
<i>EuroCargo - 80 E 18</i>	130	177	5861	8060.25V.4000	01.91	-	5800078	33982	39570	53672	93773
<i>EuroCargo - 80 E 18</i>	130	177	5861	8060.25V.4000	01.91	-	5800078	33982	39570	53672	93773
<i>EuroCargo - 80 E 18 K</i>	130	177	5861	8060.25V.4000	01.91	-	5800078	33982	39570	53672	93773
<i>EuroCargo - 80 E 18 K</i>	130	177	5861	8060.25V.4000	01.91	-	5800078	33982	39570	53672	93773
<i>EuroCargo - 80 E 18 tector</i>	134	181	5880	F4AE0681E	09.00	-	68145			43010	93773
<i>EuroCargo - 80 E 18 K tector</i>	134	181	5880	F4AE0681E	09.00	-	68145			43010	93773
<i>EuroCargo - 80 E 21</i>	152	207	5861	8060.45.4100 TCA, 8060.45.4180	01.91	-	5800078	33982	39570	53672	93773
<i>EuroCargo - 80 E 21</i>	152	207	5861	8060.45.4100 TCA, 8060.45.4180	01.91	-	5800078	33982	39570	53672	93773
<i>EuroCargo - 80 E 21 tector</i>	154	209	5880	F4AE0681D	09.00	-	68145			43010	93773
<i>EuroCargo - 80 E 21 K tector</i>	154	209	5880	F4AE0681D	09.00	-	68145			43010	93773
<i>EuroCargo - 90 E 17 tector</i>	125	170	3920	F4AE0481A	09.00	-	68145			43010	93773
<i>EuroCargo - 90 E 17 K tector</i>	125	170	3920	F4AE0481A	09.00	-	68145			43010	93773
<i>EuroCargo - 90 E 18 tector</i>	134	181	5880	F4AE0681E	09.00	-	68145			43010	93773
<i>EuroCargo - 90 E 18 K tector</i>	134	181	5880	F4AE0681E	09.00	-	68145			43010	93773
<i>EuroCargo - 90 E 21 tector</i>	154	209	5880	F4AE0681D	09.00	-	68145			43010	93773
<i>EuroCargo - 90 E 21 K tector</i>	154	209	5880	F4AE0681D	09.00	-	68145			43010	93773
<i>EuroCargo - 95 E 15 W</i>	105	143	5861	8060.25R.4750, ...	11.93	-	5800078	33982	39570	53672	93773
<i>EuroCargo - 95 E 21 W</i>	152	207	5861	8060.45.4700, ...	11.93	-	5800078	33982	39570	53672	93773
<i>EuroCargo - 100 E 15</i>	105	143	5861	8060.25R.4200 LTC, ...	01.91	-	5800078	33982	39570	53672	93773
<i>EuroCargo - 100 E 15 K</i>	105	143	5861	8060.25R.4200 LTC	01.91	-	5800078	33982	39570	53672	93773
<i>EuroCargo - 100 E 17 tector</i>	125	170	3920	F4AE0481A	09.00	-	68145			43010	93773
<i>EuroCargo - 100 E 17 K tector</i>	125	170	3920	F4AE0481A	09.00	-	68145			43010	93773
<i>EuroCargo - 100 E 18</i>	130	177	5861	8060.25V.4000	01.91	-	5800078	33982	39570	53672	93773
<i>EuroCargo - 100 E 18 K</i>	130	177	5861	8060.25V.4000	01.91	-	5800078	33982	39570	53672	93773
<i>EuroCargo - 100 E 18 tector</i>	134	181	5880	F4AE0681E	09.00	-	68145			43010	93773
<i>EuroCargo - 100 E 18 K tector</i>	134	181	5880	F4AE0681E	09.00	-	68145			43010	93773
<i>EuroCargo - 100 E 18 W tector</i>	134	181	5880	F4AE0681E	09.00	-	68145			43010	93773
<i>EuroCargo - 100 E 21</i>	152	207	5861	8060.45.4100 TCA, 8060.45.4180	01.91	-	5800078	33982	39570	53672	93773
<i>EuroCargo - 100 E 21 tector</i>	154	209	5880	F4AE0681D	09.00	-	68145			43010	93773
<i>EuroCargo - 100 E 21 K tector</i>	154	209	5880	F4AE0681D	09.00	-	68145			43010	93773
<i>EuroCargo - 100 E 21 W tector</i>	154	209	5880	F4AE0681D	09.00	-	68145			43010	93773
<i>EuroCargo - 120 E 15</i>	105	143	5861	8060.25R 4200, 8060.25R.4280	01.91	-	5800078	33982	39570	53672	93773
<i>EuroCargo - 120 E 15 K</i>	105	143	5861	8060.25R.4280	01.92	-	5800078	33982	39570	53672	93773
<i>EuroCargo - 120 E 18</i>	130	177	5861	8060.25V.4080	01.92	-	5800078	33982	39570	53672	93773
<i>EuroCargo - 120 E 18 K</i>	130	177	5861	8060.25V.4080	01.92	-	5800078	33982	39570	53672	93773
<i>EuroCargo - 120 E 18 tector</i>	134	181	5880	F4AE0681E	09.00	-	68145			43010	93773
<i>EuroCargo - 120 E 18 K tector</i>	134	181	5880	F4AE0681E	09.00	-	68145			43010	93773
<i>EuroCargo - 120 E 23</i>	167	227	5861	8060.45S.6800, 8060.45.6090	01.92	-	5800078	33982	39570	53672	93773
<i>EuroCargo - 120 E 24 tector</i>	176	240	5880	F4AE0681B	09.00	-	68145			43010	93773
<i>EuroCargo - 120 E 24 K tector</i>	176	240	5880	F4AE0681B	09.00	-	68145			43010	93773
<i>EuroCargo - 120 E 28 tector</i>	202	275	5880	F4AE0681A	09.00	-	68145			43010	93773



	kW	PS	CC							
EuroCargo - 120 E28 K tector	202	275	5880	F4AE0681A	09.00	-	68145		43010	93773
EuroCargo - 130 E 15	105	143	5861	8060.25R.4280	01.94	-	5800078	33982	39570	53672
EuroCargo - 130 E 15 K	105	143	5861	8060.25R.4280	01.94	-	5800078	33982	39570	53672
EuroCargo - 130 E 18	130	177	5861	8060.25V.4080	01.92	-	5800078	33982	39570	53672
EuroCargo - 130 E 18 K	130	177	5861	8060.25V.4080	01.92	-	5800078	33982	39570	53672
EuroCargo - 130 E 18 tector	134	181	5880	F4AE0681E	09.00	-	68145		43010	93773
EuroCargo - 130 E 18 K tector	134	181	5880	F4AE0681E	09.00	-	68145		43010	93773
EuroCargo - 130 E 23	167	227	5861	8060.45S.6000, 8060.45.6090	01.92	-	5800078	33982	39570	53672
EuroCargo - 130 E 24 tector	176	240	5880	F4AE0681B	09.00	-	68145		43010	93773
EuroCargo - 130 E 24 K tector	176	240	5880	F4AE0681B	09.00	-	68145		43010	93773
EuroCargo - 130 E 28 tector	202	275	5880	F4AE0681A	09.00	-	68145		43010	93773
EuroCargo - 130 E 28 K tector	202	275	5880	F4AE0681A	09.00	-	68145		43010	93773
EuroCargo - 135 E 18 W	130	177	5861	8060.25V.4800	01.97	-	5800078	33982	39570	53672
EuroCargo - 135 E 18 WR	130	177	5861	8060.25V.4800	01.93	- 12.96	5800078	33982	39570	53672
EuroCargo - 135 E 23 W	167	227	5861	8060.45 S TCA	01.97	-	5800078	33982	39570	53672
EuroCargo - 135 E 23 WR	167	227	5861	8060.45 S TCA	01.93	- 12.96	5800078	33982	39570	53672
EuroCargo - 140 E 18 W tector	134	181	5880	F4AE0681E	09.00	-	68145		43010	93773
EuroCargo - 140 E 21 W tector	176	240	5880	F4AE0681B	09.00	-	68145		43010	93773
EuroCargo - 150 E 15	105	143	5861	8060.25R.4280	01.92	- 12.96	5800078	33982	39570	53672
EuroCargo - 150 E 15 K	105	143	5861	8060.25R.4280	01.92	- 12.96	5800078	33982	39570	53672
EuroCargo - 150 E 18	130	177	5861	8060.25V.4000, 8060.25V.4080	01.92	-	5800078	33982	39570	53672
EuroCargo - 150 E 18 K	130	177	5861	8060.25V.4000, 8060.25V.4080	01.92	-	5800078	33982	39570	53672
EuroCargo - 150 E 18 tector	134	181	5880	F4AE0681E	09.00	-	68145		43010	93773
EuroCargo - 150 E 18 K tector	134	181	5880	F4AE0681E	09.00	-	68145		43010	93773
EuroCargo - 150 E 23	167	227	5861	8060.45S.6800, 8060.45.6090	01.92	-	5800078	33982	39570	53672
EuroCargo - 150 E 24 tector	176	240	5880	F4AE0681B	09.00	-	68145		43010	93773
EuroCargo - 150 E 24 K tector	176	240	5880	F4AE0681B	09.00	-	68145		43010	93773
EuroCargo - 150 E 27 R	196	267	7685	OM-8360.46.417 TCA	01.92	-	5800078	33982	39570	53672
EuroCargo - 150 E 28 tector	202	275	5880	F4AE0681A	09.00	-	68145		43010	93773
EuroCargo - 150 E 28 K tector	202	275	5880	F4AE0681A	09.00	-	68145		43010	93773
EuroCargo - 170 E 18,180 E 18	130	177	5861	8060.25V.4800	01.94	-	5800078	33982	39570	53672
EuroCargo - 170 E 18 K,180 E 18 K	130	177	5861	8060.25V.4800	01.94	-	5800078	33982	39570	53672
EuroCargo - 170 E 23,180 E 23	167	227	5816	8060.45 S TCA	01.94	-	5800078	33982	39570	53672
EuroCargo - 170 E 23 K,180 E 23 K	167	227	5816	8060.45 S TCA	01.94	-	5800078	33982	39570	53672
EuroCargo - 170 E 27,180 E 27	196	267	7685	OM-8360.46.417 TCA	01.94	-	5800078	33982	39570	53672
EuroCargo - 180 E 21 T	152	207	5861	8060.45.4100 TCA	01.91	-	5800078	33982	39570	53672
EuroCargo - 180 E 21 tector	154	209	5880	F4AE0681D	09.00	-	68145		43010	93773
EuroCargo - 180 E 21 K tector	154	209	5880	F4AE0681D	09.00	-	68145		43010	93773
EuroCargo - 180 E 24 tector	176	240	5880	F4AE0681B	09.00	-	68145		43010	93773
EuroCargo - 180 E 24 K tector	176	240	5880	F4AE0681B	09.00	-	68145		43010	93773
EuroCargo - 180 E 28 tector	202	275	5880	F4AE0681A	09.00	-	68145		43010	93773
EuroCargo - 180 E 28 K tector	202	275	5880	F4AE0681A	09.00	-	68145		43010	93773
EuroCargo - 260 E 23 T	167	227	5861	8060.45S.6000	01.92	-	5800078	33982	39570	53672
EuroCargo - 280 E 23 T	167	227	5861	8060.45S.6000	01.92	-	5800078	33982	39570	53672
EuroCargo - 320 E 27 T	196	267	7685	OM-8360.46.417	01.92	-	5800078	33982	39570	53672



kW PS CC

Euroclass 370 - 380						5800091				
<i>EuroStar - LD 190 E 38 P</i>	276	375	9500	8460.41L TCA	01.93 - 02.02	5800078	33982	39570	53672	93774
<i>EuroStar - LD 190 E 39 P</i>	287	390	10300	F3AE0681E	11.99 - 02.02	5800078	33982	39570	53672	93774
<i>EuroStar - LD 190 E 40</i>	294	400	10300	F3AE0681B	09.00 - 02.02					93774
<i>EuroStar - LD 190 E 42</i>	309	420	13798	8210.42L.400	01.93 - 02.02	5800078	33982	39570	53672	93774
<i>EuroStar - LD 190 E 43 P</i>	316	430	10300	F3AE0681D	11.99 - 02.02	5800078	33982	39570	53672	93774
<i>EuroStar - LD 190 E 47</i>	345	469	13798	8210.42M. TCA	01.93 - 02.02	5800078	33982	39570	53672	93774
<i>EuroStar - LD 190 E 52</i>	378	514	17173	8280.42S. TCA	01.93 - 02.02	5800078	33982	39570	53672	93774
<i>EuroStar - LD 240 E 38</i>	276	375	9500	8460.41L.5020	01.93 - 02.02	5800078	33982	39570	53672	93774
<i>EuroStar - LD 240 E 42</i>	309	420	13798	8210.42L.400	01.93 - 02.02	5800078	33982	39570	53672	93774
<i>EuroStar - LD 240 E 47 P</i>	345	469	13798	8210.42M. TCA	01.93 - 02.02	5800078	33982	39570	53672	93774
<i>EuroStar - LD 240 E 52 P</i>	378	514	17173	8280.42S. TCA	01.93 - 02.02	5800078	33982	39570	53672	93774
<i>EuroStar - LD 260 E 38 P</i>	276	375	9500	8460.41L TCA	01.93 - 02.02	5800078	33982	39570	53672	93774
<i>EuroStar - LD 260 E 39 P</i>	287	390	10300	F3AE0681E	11.99 - 02.02	5800078	33982	39570	53672	93774
<i>EuroStar - LD 260 E 40</i>	294	400	10300	F3AE0681B	09.00 - 02.02	5800078	33982	39570	53672	93774
<i>EuroStar - LD 260 E 42 P</i>	309	420	13798	8210.42L.	01.93 - 02.02	5800078	33982	39570	53672	93774
<i>EuroStar - LD 260 E 43 Y/PS</i>	316	430	10300	F3AE0681D	01.93 - 02.02	5800078	33982	39570	53672	93774
<i>EuroStar - LD 260 E 47</i>	345	469	13798	8210.42M. TCA	01.93 - 02.02	5800078	33982	39570	53672	93774
<i>EuroStar - LD 260 E 52</i>	378	514	17173	8280.42S. TCA	01.93 - 02.02	5800078	33982	39570	53672	93774
<i>EuroStar - LD 400 E 38 TXP, LD 440...</i>	276	375	9500	8460.41L TCA, ...	01.93 - 02.02	5800078	33982	39570	53672	93774
<i>EuroStar - LD 400 E 42 TXP, LD 440...</i>	309	420	13798	8210.42L.	01.93 - 02.02	5800078	33982	39570	53672	93774
<i>EuroStar - LD 440 E 38 T</i>	276	375	9500	8460.41L TCA, 8460.41N	01.93 - 02.02	5800078	33982	39570	53672	93774
<i>EuroStar - LD 440 E 38 TZ</i>	276	375	9500	8460.41L TCA, 8460.41N	01.93 - 02.02	5800078	33982	39570	53672	93774
<i>EuroStar - LD 440 E 39 T</i>	287	390	10300	F3AE0681E	11.99 - 02.02	5800078	33982	39570	53672	93774
<i>EuroStar - LD 440 E 40 T</i>	294	400	10300	F3AE0681B	09.00 - 02.02					93774
<i>EuroStar - LD 440 E</i>	294	400	10300	F3AE0681B	01.01 - 02.02					93774
<i>EuroStar - LD 440 E 42 T</i>	309	420	13798	8210.42L.	01.93 - 02.02	5800078	33982	39570	53672	93774
<i>EuroStar - LD 440 E 42 TZ</i>	309	420	13798	8210.42L.	01.93 - 02.02	5800078	33982	39570	53672	93774
<i>EuroStar - LD 440 E 43 TP</i>	316	430	10300	F3AE0681D	01.93 - 02.02	5800078	33982	39570	53672	93774
<i>EuroStar - LD 440 E 43 TX/P</i>	316	430	10300	F3AE0681D	11.99 - 02.02	5800078	33982	39570	53672	93774
<i>EuroStar - LD 440 E 47 T</i>	345	469	13798	8210.42M. TCA	01.93 - 02.02	5800078	33982	39570	53672	93774
<i>EuroStar - LD 440 E 47 TZ</i>	345	469	13798	8210.42M. TCA	01.93 - 02.02	5800078	33982	39570	53672	93774
<i>EuroStar - LD 440 E 48</i>	353	480	12880	F3BE0681E	01.01 - 02.02					93774
<i>EuroStar - LD 440 E 52 T</i>	378	514	17173	8280.42S. TCA	01.93 - 02.02	5800078	33982	39570	53672	93774
<i>EuroStar - LD 440 E 52 TZ</i>	378	514	17173	8280.42S. TCA	01.93 - 02.02	5800078	33982	39570	53672	93774
<hr/>										
<i>EuroTech - MH 190 E 24</i>	180	245	7790	F2BE0681D	09.98 -	98302			53672	93774
<i>EuroTech - MH 190 E 24 K</i>	180	245	7790	F2BE0681D	09.98 -	98302			53672	93774
<i>EuroTech - MH 190 E 27</i>	200	272	7790	F2BE0681C, F2BE0681F	09.98 -	98302			53672	93774
<i>EuroTech - MH 190 E 27 K</i>	200	272	7790	F2BE0681C, F2BE0681F	09.98 -	98302			53672	93774
<i>EuroTech - MH 190 E 31</i>	228	310	7790	F2BE0681B	09.98 -	98302			53672	93774
<i>EuroTech - MH 190 E 31 K</i>	228	310	7790	F2BE0681B	09.98 -	98302			53672	93774
<i>EuroTech - MH 190 E 35</i>	259	352	7790	F2BE0681A	09.98 -	98302			53672	93774
<i>EuroTech - MH 260 E 24 Y/P</i>	180	245	7790	F2BE0681D	11.99 -	98302			53672	93774



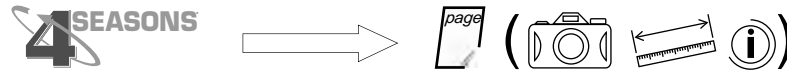
	kW	PS	CC								
EuroTech - MH 260 E 27 Y/P	200	272	7790	F2BE0681C, F2BE0681F	11.99 -		98302			53672	93774
EuroTech - MH 260 E 31 Y/P	228	310	7790	F2BE0681B	11.99 -		98302			53672	93774
EuroTech - MH 260 E 35 Y/P	259	352	7790	F2BE0681A	11.99 -		98302			53672	93774
EuroTech - MH 400 E 31 TP	228	310	7790	F2BE0681B	09.98 -		98302			53672	93774
EuroTech - MH 400 E 35 TP	259	352	7790	F2BE0681A	09.98 -		98302			53672	93774
EuroTech - MP 180 E 38	276	375	9500	8460.41L.5020	01.92 - 12.93		5800078	33982	39570	53672	93774
EuroTech - MP 190 E 34	254	345	9500	8460.41K.406	01.93 -		5800078	33982	39570	53672	93774
EuroTech - MP 190 E 38	276	375	9500	8460.41L.TCA	01.93 -		5800078	33982	39570	53672	93774
EuroTech - MP 240 E 30 PS	221	301	9500	8460.41C.TCA	01.97 -		5800078	33982	39570	53672	93774
EuroTech - MP 240 E 34	254	345	9500	8460.41K.TCA	09.95 - 12.96		5800078	33982	39570	53672	93774
EuroTech - MP 240 E 38	276	375	9500	8460.41L.5020	01.92 -		5800078	33982	39570	53672	93774
EuroTech - MP 260 E 38 P	276	375	9500	8460.41N	01.94 -		5800078	33982	39570	53672	93774
EuroTech - MP 400 E 34 T	254	345	9500	8460.41K.406	01.92 -		5800078	33982	39570	53672	93774
EuroTech - MP 400 E 38 T	276	375	9500	8460.41L.5020, 8460.41N	01.92 -		5800078	33982	39570	53672	93774
EuroTech - MP 400 E 38 TXP	276	375	9500	8460.41L.5020, 8460.41N	11.93 - 12.96		5800078	33982	39570	53672	93774
EuroTech - MP 440 E 38 TZ	276	375	9500	8460.41L.TCA	01.93 -		5800078	33982	39570	53672	93774
EuroTech - MP 190 E 39 FP-CT	287	390	10300	F3AE0681E	11.99 -		98301				93774
EuroTech - 190 E 40 /P	294	400	10300	F3AE0681B	01.01 -		98301				93774
EuroTech - 190 E 43	316	430	10300	F3AE0681D	01.01 -		98301				93774
EuroTech - MP 260 E 39 Y/PS	287	390	10300	F3AE0681E	11.99 -		98301				93774
EuroTech - 260 E 40 Y/P	294	400	10300	F3AE0681B	01.01 -		98301				93774
EuroTech - MP 260 E 43 Y/PS	316	430	10300	F3AE0681D	11.99 -		98301				93774
EuroTech - MP 440 E 39 TP	287	390	10300	F3AE0681E	11.99 -		98301				93774
EuroTech - MP 440 E 39 TX/P	287	390	10300	F3AE0681E	11.99 -		98301				93774
EuroTech - 440 E 40 T	294	400	10300	F3AE0681B	09.00 -		98301				93774
EuroTech - 440 E 40 TX/P	294	400	10300	F3AE0681B	01.01 -		98301				93774
EuroTech - MP 440 E 43 TP	316	430	10300	F3AE0681D	11.99 -		98301			53672	93774
EuroTech - MP 180 E 42	309	420	13798	8210.42L.400	01.92 - 12.93		98301			53672	93774
EuroTech - MP 190 E 42	309	420	13798	8210.42L.400	01.93 -		5800078	33982	39570	53672	93774
EuroTech - MP 240 E 42	309	420	13798	8210.42L.400	01.92 -		5800078	33982	39570	53672	93774
EuroTech - MP 260 E 42	309	420	13798	8210.42L.400	01.94 -		5800078	33982	39570	53672	93774
EuroTech - MP 400 E 42 T	309	420	13798	8210.42L.400	01.92 -		5800078	33982	39570	53672	93774
EuroTech - MP 440 E 42 TZ	309	420	13798	8210.42L.400	01.93 -		5800078	33982	39570	53672	93774
EuroTech - MT 180 E 24	176	239	7685	OM-8360.46R.416.TCA	01.92 - 12.96		5800078	33982	39570	53672	93774
EuroTech - MT 180 E 24 K	176	239	7685	OM-8360.46R.416.TCA	01.93 - 12.96		5800078	33982	39570	53672	93774
EuroTech - MT 180 E 27	196	267	7685	OM-8360.46.417.TCA	01.92 - 12.96		5800078	33982	39570	53672	93774
EuroTech - MT 180 E 27 K	196	267	7685	OM-8360.46.417.TCA	01.92 - 12.96		5800078	33982	39570	53672	93774
EuroTech - MT 190 E 24	176	239	7685	OM-8360.46R.416.TCA	01.97 - 08.98		5800078	33982	39570	53672	93774
EuroTech - MT 190 E 24 K	176	239	7685	OM-8360.46R.416.TCA	01.97 - 08.98		5800078	33982	39570	53672	93774
EuroTech - MT 190 E 27	196	267	7685	OM-8360.46.417.TCA	01.97 - 08.98		5800078	33982	39570	53672	93774
EuroTech - MT 190 E 27 K	196	267	7685	OM-8360.46.417.TCA	01.97 - 08.98		5800078	33982	39570	53672	93774
EuroTech - MT 180 E 30 R	221	301	9500	8460.41C.320	01.92 - 12.96		5800078	33982	39570	53672	93774
EuroTech - MT 180 E 34 R	254	345	9500	8460.41K.406	01.92 - 12.93		5800078	33982	39570	53672	93774
EuroTech - MT 190 E 30	221	301	9500	8460.41C.320	01.97 - 08.98		5800078	33982	39570	53672	93774
EuroTech - MT 190 E 30 K	221	301	9500	8460.41C.320	01.97 - 08.98		5800078	33982	39570	53672	93774



	kW	PS	CC							
EuroTech - MT 400 E 30 T	221	301	9500	8460.41C.320	01.92 - 08.98	5800078	33982	39570	53672	93774
EuroTech - MT 400 E 34 T	254	345	9500	8460.41K.406	01.92 - 08.98	5800078	33982	39570	53672	93774
EuroTrakker - MP 190 E 31 H Cursor	228	310	7790	F2BE0681B	09.99 -	98302				
EuroTrakker - MP 190 E 31 H Cursor	228	310	7790	F2BE0681B	09.99 -	98302				
EuroTrakker - MP 190 E 31 W Cursor	228	310	7790	F2BE0681B	09.99 -	98302				
EuroTrakker - MP 190 E 31 W Cursor	228	310	7790	F2BE0681B	09.99 -	98302				
EuroTrakker - MP 190 E 35 H Cursor	259	352	7790	F2BE0681A	09.99 -	98302				
EuroTrakker - MP 190 E 35 H Cursor	259	352	7790	F2BE0681A	09.99 -	98302				
EuroTrakker - MP 190 E 31 W Cursor	259	352	7790	F2BE0681A	09.99 -	98302				
EuroTrakker - MP 190 E 35 W Cursor	259	352	7790	F2BE0681A	09.99 -	98302				
EuroTrakker - MP 260 E 31 H Cursor	228	310	7790	F2BE0681B	09.99 -	98302				
EuroTrakker - MP 260 E 31 H Cursor	228	310	7790	F2BE0681B	09.99 -	98302				
EuroTrakker - MP 260 E 31 HB Cursor	228	310	7790	F2BE0681B	01.01 -	98302				
EuroTrakker - MP 260 E 35 H Cursor	259	352	7790	F2BE0681A	01.00 -	98302				
EuroTrakker - MP 260 E35 H Cursor	259	352	7790	F2BE0681A	01.00 -	98302				
EuroTrakker - MP 260 E 35 W Cursor	259	352	7790	F2BE0681A	09.99 -	98302				
EuroTrakker - MP 260 E 35 W Cursor	259	352	7790	F2BE0681A	09.99 -	98302				
EuroTrakker - MP 340 E 35 H Cursor	259	352	7790	F2BE0681A	09.99 -	98302				
EuroTrakker - MP 340 E 35 H Cursor	259	352	7790	F2BE0681A	09.99 -	98302				
EuroTrakker - MP 340 E 35 HB Cursor	259	352	7790	F2BE0681A	01.01 -	98302				
EuroTrakker - MP 190 E 30 H	221	301	9500	8460.41C.	01.93 -	5800078	33982	39570		
EuroTrakker - MP 190 E 30 W	221	301	9500	8460.41C.	01.93 -	5800078	33982	39570		
EuroTrakker - MP 190 E 34 H	254	345	9500	8460.41K.	01.93 -	5800078	33982	39570		
EuroTrakker - MP 190 E 34 W	254	345	9500	8460.41K.	01.93 -	5800078	33982	39570		
EuroTrakker - MP 260 E 30 H	221	301	9500	8460.41C.	01.93 -	5800078	33982	39570		
EuroTrakker - MP 260 E 34 H	254	345	9500	8460.41K.	01.93 -	5800078	33982	39570		
EuroTrakker - MP 260 E 34 W	254	345	9500	8460.41K.	01.93 -	5800078	33982	39570		
EuroTrakker - MP 340 E 34 H	254	345	9500	8460.41K.	01.94 -	5800078	33982	39570		
EuroTrakker - MP 380 E 34 H	254	345	9500	8460.41K.	01.93 -	5800078	33982	39570		
EuroTrakker - MP 400 E 34 HT	254	345	9500	8460.41K.	01.93 -	5800078	33982	39570		
EuroTrakker - MP 440 E 34 HT	254	345	9500	8460.41K.	01.94 -	5800078	33982	39570		
EuroTrakker - MP 190 E 37 H	272	370	13798	8210.42K.	01.93 -	5800078	33982	39570		
EuroTrakker - MP 190 E 37 W	272	370	13798	8210.42K.	01.93 -	5800078	33982	39570		
EuroTrakker - MP 190 E 42 H	309	420	13798	8210.42L.	01.95 -	5800078	33982	39570		
EuroTrakker - MP 190 E 42 W	309	420	13798	8210.42L.	01.95 -	5800078	33982	39570		
EuroTrakker - MP 260 E 37 H	272	370	13798	8210.42K.	01.93 -	5800078	33982	39570		
EuroTrakker - MP 260 E 37 W	272	370	13798	8210.42K.	01.93 -	5800078	33982	39570		
EuroTrakker - MP 260 E 42 H	309	420	13798	8210.42L.	01.93 -	5800078	33982	39570		
EuroTrakker - MP 260 E 42 W	309	420	13798	8210.42L.	01.93 -	5800078	33982	39570		
EuroTrakker - MP 340 E 37 H	272	370	13798	8210.42K.	01.94 -	5800078	33982	39570		
EuroTrakker - MP 340 E 42 H	309	420	13798	8210.42L.	01.95 -	5800078	33982	39570		
EuroTrakker - MP 380 E 37 H	272	370	13798	8210.42K.	01.94 -	5800078	33982	39570		
EuroTrakker - MP 380 E 37 W	272	370	13798	8210.42K.	01.93 -	5800078	33982	39570		
EuroTrakker - MP 380 E 42 H	309	420	13798	8210.42L.	01.93 -	5800078	33982	39570		



	kW	PS	CC					
<i>EuroTrakker - MP 380 E 42 W</i>	309	420	13798	8210.42L.	01.93 -	5800078	33982	39570
<i>EuroTrakker - MP 400 E 37 HT</i>	272	370	13798	8210.42K.	01.93 -	5800078	33982	39570
<i>EuroTrakker - MP 400 E 37 WT</i>	272	370	13798	8210.42K.	01.97 -	5800078	33982	39570
<i>EuroTrakker - MP 400 E 42 HT</i>	309	420	13798	8210.42L.	01.95 -	5800078	33982	39570
<i>EuroTrakker - MP 400 E 42 WT</i>	309	420	13798	8210.42L.	01.97 -	5800078	33982	39570
<i>EuroTrakker - MP 410 E 37 H</i>	272	370	13798	8210.42K.	01.94 -	5800078	33982	39570
<i>EuroTrakker - MP 410 E 42 H</i>	309	420	13798	8210.42L.	01.94 -	5800078	33982	39570
<i>EuroTrakker - MP 410 E 42 W</i>	309	420	13798	8210.42L.	01.97 -	5800078	33982	39570
<i>EuroTrakker - MP 440 E 37 HT</i>	272	370	13798	8210.42K.	01.93 -	5800078	33982	39570
<i>EuroTrakker - MP 440 E 42 HT</i>	309	420	13798	8210.42L.	01.97 -	5800078	33982	39570
<i>EuroTrakker - MP 720 E 37 HT</i>	272	370	13798	8210.42K.	01.94 -	5800078	33982	39570
<i>EuroTrakker - MP 720 E 37 WT</i>	272	370	13798	8210.42K.	01.97 -	5800078	33982	39570
<i>EuroTrakker - MP 720 E 42 HT</i>	309	420	13798	8210.42L.	01.94 -	5800078	33982	39570
<i>EuroTrakker - MP 720 E 42 WT</i>	309	420	13798	8210.42L.	01.97 -	5800078	33982	39570
<i>EuroTrakker - MP 720 E 47 HT</i>	345	469	17173	8210.42M. TCA	09.98 -	5800078	33982	39570
<i>TurboStar - 190-33</i>	243	330	13798	8210.22.105	07.84 - 09.86			93602
<i>TurboStar - 190-33</i>	243	330	13798	8210.22.105	10.86 - 05.87			93602
<i>TurboStar - 190-33 P</i>	243	330	13798	8210.22.105	01.86 - 12.87			93602
<i>TurboStar - 190-33 T</i>	243	330	13798	8210.22.105	07.84 - 09.86			93602
<i>TurboStar - 190-33 T</i>	243	330	13798	8210.22.105	10.86 - 05.87			93602
<i>TurboStar - 190-36</i>	265	360	13798	8210.42.101	07.87 - 06.90			93601
<i>TurboStar - 190-36</i>	277	377	13798	8210.42.152,	07.90 - 12.93	5800078	33982	39570
<i>TurboStar - 190-36 P</i>	265	360	13798	8210.42.101	07.87 - 06.90			93601
<i>TurboStar - 190-36 P</i>	277	377	13798	8210.42.152,	07.90 - 12.93			93601
<i>TurboStar - 190-36 T</i>	265	360	13798	8210.42.101	07.87 - 06.90			93601
<i>TurboStar - 190-36 T</i>	277	377	13798	8210.42.152,	07.90 - 12.93	5800078	33982	39570
<i>TurboStar - 190-42</i>	309	420	17173	8280.22.201, 8280.22.205	07.84 - 09.86			93602
<i>TurboStar - 190-42</i>	309	420	17173	8280.22.201, 8280.22.205	10.86 - 12.90			93602
<i>TurboStar - 190-42 T</i>	309	420	17173	8280.22.201, 8280.22.205	07.84 - 09.86			93602
<i>TurboStar - 190-42 T</i>	309	420	17173	8280.22.201, 8280.22.205	10.86 - 12.90			93602
<i>TurboStar - 190-48</i>	350	476	17173	8280.42.001, 8280.42.050	03.89 - 03.91			93602
<i>TurboStar - 190-48</i>	350	476	17173	8280.42.001, 8280.42.050	04.91 - 12.93	5800078	33982	39570
<i>TurboStar - 190-48 T</i>	350	476	17173	8280.42.001, 8280.42.050	03.89 - 03.91			93602
<i>TurboStar - 190-48 T</i>	350	476	17173	8280.42.001, 8280.42.050	04.91 - 12.93	5800078	33982	39570



4 SEASONS	Page	4 SEASONS	Page	4 SEASONS	Page	4 SEASONS	Page	4 SEASONS	Page	4 SEASONS	Page	4 SEASONS	Page	4 SEASONS	Page	4 SEASONS	Page	4 SEASONS	Page
33982	256	78618	253																
39570	256	93596	254																
43010	254	93597	255																
43049	254	93599	255																
43122	254	93601	255																
53319	254	93602	255																
53672	254	93773	255																
5800078	254	93774	255																
5800091	254	93775	255																
67146	253	93806	255																
67147	253	98301	253																
68145	253	98302	253																
68146	253	98315	253																
68147	253	98316	253																
78617	253																		

O.E. → 4 SEASONS

447220-6970	68147	8189330	53672																
447220-6970	67147	93157228	93601																
4894306	68145	93158460	93602																
500313156	68147	93910866	93596																
500326851	5800091	93927662	93597																
500381465	98316	93933970	93599																
500388092	93775	98418409	93773																
504005418	78618	98430072	93774																
504014391	98315	98462134	78617																
504022601	43049	98462948	5800078																
504022659	43010	98482342	33982																
504026720	93806	98497470	98301																
504084147	43122	99488569	98302																
514470100	78617																		
57067-5200	68147																		
57067-5200	67147																		
71721757	78617																		

4 SEASONS **NEW: 68145**
RMFG:



∅ 119 mm
Poly-V8
cc
Sanden 7H15

4894306

4 SEASONS **NEW: 68146**
RMFG:



∅ 136 mm
1 G - A
cc
Sanden 7H15 12v

4 SEASONS **NEW: 68147**
RMFG:



∅ 105 mm
Poly-V4
cc
Nippondenso SC08C

500313156 / 447220-6970 / 57067-5200


4 SEASONS **NEW: 78617**
RMFG:



∅ 117 mm
Poly-V5
cc
Sanden 7H15

71721757 / 98462134 / 514470100

4 SEASONS **NEW: 78618**
RMFG:



∅ 112 mm
Poly-V4
cc
Sanden 7V16

504005418

4 SEASONS **NEW: 98301**
RMFG:



∅ 126 mm
Poly-V4
cc
Nippondenso 10PA17C 24v

98497470

4 SEASONS **NEW: 98302**
RMFG:



∅ 115 mm
Poly-V4
cc
Nippondenso 10PA17C 24v

99488569


4 SEASONS **NEW: 98315**
RMFG:



∅ 115 mm
Poly-V4
cc
Nippondenso 10PA17C 12v

504014391

4 SEASONS **NEW: 98316**
RMFG:



∅ 126 mm
Poly-V4
cc
Nippondenso 10PA17C 12v

500381465

4 SEASONS

NEW: 5800078
RMFG:



∅ 136 mm
1 G - A
cc
Sanden 7H15
24v

98462948

4 SEASONS

NEW: 5800091
RMFG:



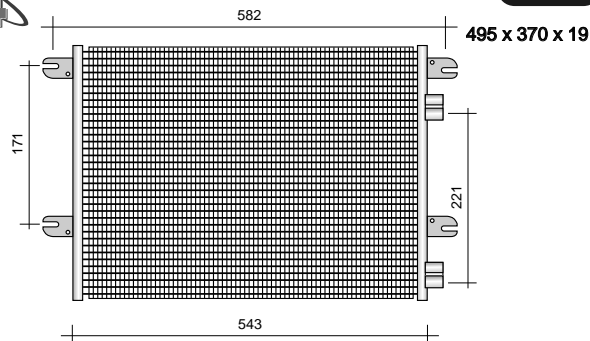
∅ 158 mm
2 B - G
500 cc
Seltec TM31
488-46530

500326851

4 SEASONS

4 SEASONS

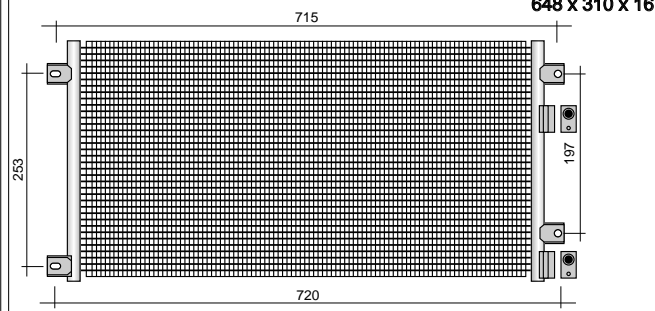
43010



504022659

4 SEASONS

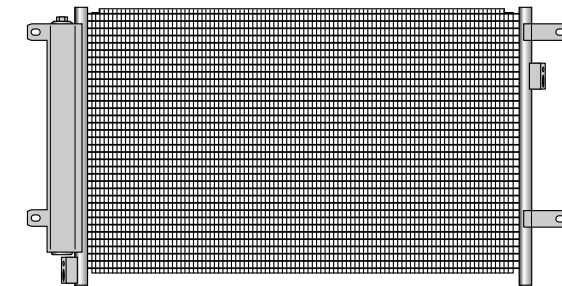
43049



504022601

4 SEASONS

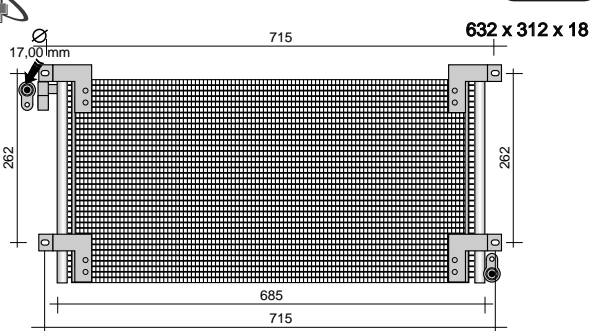
43122



504084147

4 SEASONS

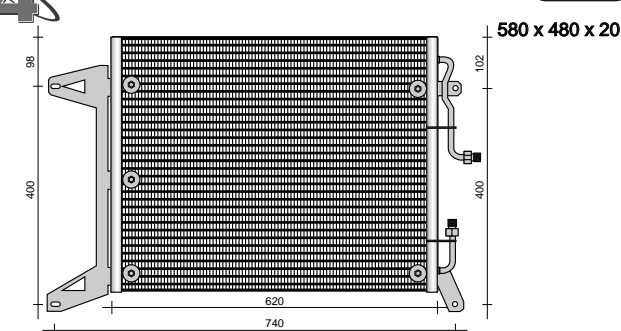
53319



8189330

4 SEASONS

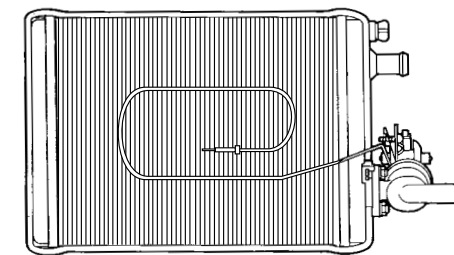
53672



8189330

4 SEASONS

93596



93910866

Non contrattual pictures / photos non contrattuales / nicht vertragliche Fotos / fotografie non contrattuali / fotos no contrattuales

4 SEASONS **93597**
 300 x 160 x 40

342

93927662

4 SEASONS **93599**
 310 x 162 x 40

355

76

93933970

4 SEASONS **93601**
 275 x 160 x 42

410

93157228

4 SEASONS **93602**
 390 x 174 x 42

435

197

93158460

4 SEASONS **93773**
 295 x 175 x 42

340

98418409

4 SEASONS **93774**
 400 x 175 x 43

442

98430072

4 SEASONS **93775**
 260 x 220 x 24

500388092

4 SEASONS **93806**
 220 x 260 x 25

270

300

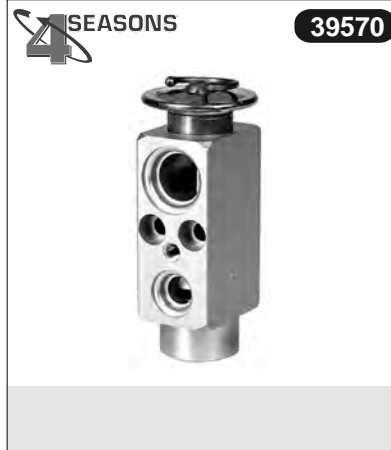
75

113

75

504026720

4 SEASONS





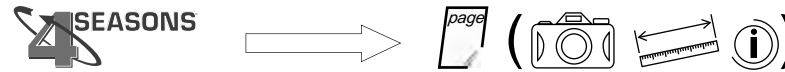
		kW	PS	CC	Cyl								
S-Type (CCX)	2.5 V6	147	200	2497	6	04.02 -						93047	
S-Type (CCX)	3.0 V6	175	238	2967	6	AJ-V6	01.99 -	68133	83920		54604	93047	
S-Type (CCX)	4.0 V8	203	276	3996	8	AJ-V8	01.99 - 04.02	68134	83920		54604	93047	
S-Type (CCX)	4.2 V8	219	298	4196	8		04.02 -					93047	
S-Type (CCX)	R 4,2 V8	291	396	4196	8		04.02 -					93047	
X-Type (CF1)	2.0 V6	115	156	2099	6		03.02 -	68193	83921				
X-Type (CF1)	2.5 V6	144	196	2495	6		06.01 -	68193	83921				
X-Type (CF1)	3.0 V6	169	230	2967	6		06.01 -	68193	83921				
XJ	6 2.8	110	149	2791	6		09.68 - 09.73		57089	33318	38604		
XJ	6 3.4	119	162	3442	6	XK 3.4 (82-86)	05.75 - 10.86	58096	57096	33954	38604	53839	54665
XJ	6 3.4	119	162	3442	6	XK 3.4 (82-86)	05.75 - 10.86	58098	57098	33318	38604	53839	54665
XJ	6 4.2	124	169	4235	6	XK 4.2 (-79)	01.75 - 09.79		57089	33318	38604	53839	54665
XJ	6 4.2	127	173	4235	6		01.75 - 12.79		57089	33318	38604	53839	54665
XJ	6 4.2	130	177	4235	6		09.85 - 12.86	58096	57096	33954	38872	53839	54665
XJ	6 4.2	130	177	4235	6		09.85 - 12.86	58098	57098	33318	38872	53839	54665
XJ	6 4.2	133	181	4235	6		09.85 - 12.86	58096	57096	33954	38872	53839	54665
XJ	6 4.2	133	181	4235	6		09.85 - 12.86	58098	57098	33318	38872	53839	54665
XJ	6 4.2	137	186	4235	6		10.69 - 05.75		57089	33318	38604		
XJ	6 4.2	151	205	4235	6	XK 4.2 (82-87)	09.79 - 12.87	58096	57096	33954	38604	53839	54665
XJ	6 4.2	151	205	4235	6	XK 4.2 (82-87)	09.79 - 12.87	58098	57098	33318	38604	53839	54665
XJ	12 5.3	186	253	5343	12		09.73 - 12.76		57089	33318	38604	53843	
XJ	12 5.3	187	254	5343	12		08.86 - 09.89	58096	57096	33492	38872	53843	54684
XJ	12 5.3	187	254	5343	12		08.86 - 09.89	58098	57098	33492	38872	53843	54684
XJ	Sovereign V12	194	264	5344	12	7P	10.86 - 89	58586	57586	33492	38872	53843	54684
XJ	Sovereign V12	194	264	5344	12	7P	90 - 12.92	68528	67528	33492	38872		54684
XJ	Sovereign V12	197	268	5343	12	V 12 (90-93, 197KW)	07.85 - 89	58586	57586	33492	38872	53843	54684
XJ	Sovereign V12	197	268	5343	12	V 12 (90-93, 197KW)	90 - 12.92	68528	67528	33492	38872		54684
XJ	12 5.3	198	269	5343	12		06.72 - 09.73		57089	33318	38604	53843	
XJ	12 5.3	211	287	5343	12	V 12 (75-79)	05.75 - 12.82	58096	57096	33954	38604	53843	54665
XJ	12 5.3	211	287	5343	12	V 12 (75-79)	05.75 - 12.82	58098	57098	33318	38604	53843	54665
XJ	12 H.E.	217	295	5343	12	V 12 (82-90)	09.81 - 84	58096	57096	33492	38872		54665
XJ	12 H.E.	217	295	5343	12	V 12 (82-90)	09.81 - 84	58098	57098	33492	38872		54665
XJ	12 H.E.	217	295	5343	12	V 12 (82-90)	85 - 12.92	58096	57096	33492	38872		54684
XJ	12 H.E.	217	295	5343	12	V 12 (82-90)	85 - 12.92	58098	57098	33492	38872		54684
XJ (XJ 40, 81)	6 2.9	108	147	2919	6	AJ 6 (2.9, KAT)	10.86 - 12.88	58096	57096	33497	38602		
XJ (XJ 40, 81)	6 2.9	108	147	2919	6	AJ 6 (2.9, KAT)	10.86 - 12.88	58098	57098	33497	38602		
XJ (XJ 40, 81)	6 2.9	108	147	2919	6	AJ 6 (2.9, KAT)	01.89 - 08.90	58746		33497	38602	53675	
XJ (XJ 40, 81)	6 2.9	117	159	2919	6	AJ 6 (2.9)	10.86 - 12.88	58096	57096	33497	38602		
XJ (XJ 40, 81)	6 2.9	117	159	2919	6	AJ 6 (2.9)	10.86 - 12.88	58098	57098	33497	38602		
XJ (XJ 40, 81)	6 2.9	117	159	2919	6	AJ 6 (2.9)	01.89 - 08.90	58746		33497	38602	53675	
XJ (XJ 40, 81)	6 2.9	123	167	2919	6	AJ 6 (2.9)	10.86 - 12.88	58096	57096	33497	38602		
XJ (XJ 40, 81)	6 2.9	123	167	2919	6	AJ 6 (2.9)	10.86 - 12.88	58098	57098	33497	38602		



		kW	PS	CC	Cyl							
<i>XJ (XJ 40, 81)</i>	6 2.9	123	167	2919	6	AJ 6 (2.9)	01.89 - 08.90	58746		33497	38602	53675
<i>XJ (XJ 40, 81)</i>	6 3.2 24V	146	199	3239	6	9BPMNA	09.90 - 12.91	68528	67528	33497	38602	53675
<i>XJ (XJ 40, 81)</i>	6 3.2 24V	146	199	3239	6	9BPMNA	01.92 - 08.94	58746		33494	38882	53840
<i>XJ (XJ 40, 81)</i>	6 3.2 24V	146	199	3239	6	9BPMNA	09.94 - 11.94		67331	33494	38882	54684
<i>XJ (XJ 40, 81)</i>	6 3.6	136	185	3590	6		10.86 - 12.88	58096	57096	33497	38602	
<i>XJ (XJ 40, 81)</i>	6 3.6	136	185	3590	6		10.86 - 12.88	58098	57098	33497	38602	
<i>XJ (XJ 40, 81)</i>	6 3.6	136	185	3590	6		01.89 - 08.89	58746		33497	38602	53675
<i>XJ (XJ 40, 81)</i>	6 3.6	145	197	3590	6	9DPANA	10.86 - 12.88	58096	57096	33497	38602	
<i>XJ (XJ 40, 81)</i>	6 3.6	145	197	3590	6	9DPANA	10.86 - 12.88	58098	57098	33497	38602	
<i>XJ (XJ 40, 81)</i>	6 3.6	145	197	3590	6	9DPANA	01.89 - 08.89	58746		33497	38602	53675
<i>XJ (XJ 40, 81)</i>	6 3.6	156	212	3590	6	AJ 6 (3.6, 156KW)	10.86 - 12.88	58096	57096	33497	38602	
<i>XJ (XJ 40, 81)</i>	6 3.6	156	212	3590	6	AJ 6 (3.6, 156KW)	10.86 - 12.88	58098	57098	33497	38602	
<i>XJ (XJ 40, 81)</i>	6 3.6	156	212	3590	6	AJ 6 (3.6, 156KW)	01.89 - 08.89	58746		33497	38602	53675
<i>XJ (XJ 40, 81)</i>	6 4.0	163	222	3980	6	9EPCNA	09.89 - 12.91	68528	67528	33497	38602	53675
<i>XJ (XJ 40, 81)</i>	6 4.0	163	222	3980	6	9EPCNA	01.92 - 08.94	58746		33494	38882	
<i>XJ (XJ 40, 81)</i>	6 4.0	163	222	3980	6	9EPCNA	09.94 - 11.94		67331	33494	38882	54684
<i>XJ (XJ 40, 81)</i>	V12 6.0	229	311	5993	12	8C (92-94)	03.93 - 11.94	68528	67528	33494	38882	53840 54684
<i>XJ (X300)</i>	6 3.2	155	211	3239	6	9JPGRB	11.94 - VEH 812316		67322	33494	38822	53841
<i>XJ (X300)</i>	6 3.2	155	211	3239	6	9JPGRB			67331	33494	38822	53841 54684
<i>XJ (X300)</i>	6 Sovereign 4.0	177	241	3980	6	9JPFRB	11.94 - VEH 812316		67322	33494	38822	53841 54684
<i>XJ (X300)</i>	6 Sovereign 4.0	177	241	3980	6	9JPFRB			67331	33494	38822	53841 54684
<i>XJ (X300)</i>	R Super Charged 4.0	235	320	3980	6	9KPDRB	11.94 - VEH 812316		67322	33494	38822	53841 54684
<i>XJ (X300)</i>	R Super Charged 4.0	235	320	3980	6	9KPDRB			67331	33494	38822	53841 54684
<i>XJ (X300)</i>	12 6.0	229	311	5993	12	8E	11.94 -	68590	67566	33494	38822	53673 54684
<i>XJ (NAW, NBW)</i>	8 3.2	174	237	3248	8		07.97 - 05.03			33957		
<i>XJ (NAW, NBW)</i>	R 4.0	267	363	3996	8	DC	07.97 - 07.99			33957		
<i>XJS coupé</i>	3.6	136	185	3590	6		01.88 - 05.92	58739		33492		53843
<i>XJS coupé</i>	3.6	146	199	3590	6	9DPALA, 9DPANA	01.88 - 05.91	58739		33492		53843
<i>XJS coupé</i>	3.6	156	212	3590	6	AJ 6 (3.6, 156KW)	08.87 - 12.89	58739		33492		53843
<i>XJS coupé</i>	3.6	162	220	3590	6	AJ 6 (3.6, 162KW)	10.83 - 12.88			33492		53843
<i>XJS coupé</i>	4.0	163	222	3980	6	9EPCNA	05.91 - 09.94	58586	57586	33955	38822	53844
<i>XJS coupé</i>	4.0	171	233	3980	6	9LPFRB	07.94 - 03.96	68528	67528	33955	38822	53842
<i>XJS coupé</i>	5.3 H.E.	194	264	5343	12	8S (86-88)	01.86 - 12.89	58586	57586	33492		53843
<i>XJS coupé</i>	5.3	197	268	5343	12		01.86 - 12.89	58586	57586	33492		53843
<i>XJS coupé</i>	5.3	202	275	5344	12	8C (88-92)	01.88 - 06.91	58586	57586	33492		53843
<i>XJS coupé</i>	5.3	207	282	5344	12	8S (92-93)	05.91 - 08.93	58586	57586	33955		
<i>XJS coupé</i>	5.3	211	287	5344	12	V 12 (90-93, 211KW)	01.88 - 05.92	58586	57586	33492		53843
<i>XJS coupé</i>	5.3	213	289	5343	12		09.75 - 07.81			33318		
<i>XJS coupé</i>	5.3 H.E.	217	295	5343	12	V 12 (82-90)	07.81 - 12.87	58586	57586	33318		
<i>XJS coupé</i>	6.0	222	302	5993	12	8D	05.93 - 03.96	68528	67528	33955	38822	53844
<i>XJSC Convertible</i>	3.6	136	185	3590	6		08.87 - 05.91	58739		33492		53843



		kW	PS	CC	Cyl						
XJSC Convertible	3.6	156	212	3590	6	AJ 6 (3.6, 156KW)	08.87 - 05.91	58739		33492	53843
XJSC Convertible	3.6	162	220	3590	6	AJ 6 (3.6, 162KW)	10.86 - 12.88	58739		33492	53843
XJSC Convertible	4.0	163	222	3980	6	9EPCNA	05.91 - 09.94	68528	67528	33955	38822 53844
XJSC Convertible	4.0	171	233	3980	6	9LPFRB	07.94 - 03.96	68528	67528	33955	38822 53842
XJSC Convertible	5.3 H.E.	194	264	5343	12	8S (86-88)	07.85 - 05.92	58586	57586	33492	53843
XJSC Convertible	5.3	197	268	5343	12		01.86 - 05.88	58586	57586	33492	53843
XJSC Convertible	5.3	202	275	5344	12	8C (88-92)	01.88 - 09.91	58586	57586	33492	53843
XJSC Convertible	5.3	207	282	5344	12	8S (92-93)	05.91 - 08.93	58586	57586	33955	
XJSC Convertible	5.3	211	287	5344	12	V 12 (90-93, 211KW)	01.88 - 05.92	58586	57586	33492	53843
XJSC Convertible	5.3 H.E.	217	295	5343	12	V 12 (82-90)	09.85 - 12.90	58586	57586	33492	53843
XJSC Convertible	6.0	222	302	5993	12	8D	05.93 - 03.96	68528	67528	33955	38822 53844
XK 8 coupé (QEV)	4.0	209	284	3996	8	CC, CE	03.96 -		77392	33525	53253
XK 8 coupé (QEV)	4.0	209	284	3996	8	CC, CE	03.96 -		77392	33956	53253
XK 8 coupé (QEV)	4.0	267	363	3996	8	EC	02.98 -			33525	53253
XK 8 coupé (QEV)	4.0	267	363	3996	8	EC	02.98 -			33956	53253
XK 8 coupé (QEV)	4.2	219	298	4196	8		08.02 -			33525	
XK 8 coupé (QEV)	4.2	219	298	4196	8		08.02 -			33956	
XK 8 coupé (QEV)	R 4.2	291	396	4196	8		08.02 -			33525	
XK 8 coupé (QEV)	R 4.2	291	396	4196	8		08.02 -			33956	
XK 8 Convert. (QDV)	4.0	209	284	3996	8	CC, CE	03.96 -		77392	33525	53253
XK 8 Convert. (QDV)	4.0	209	284	3996	8	CC, CE	03.96 -		77392	33956	53253
XK 8 Convert. (QDV)	4.0	267	363	3996	8	EC	02.98 -			33525	53253
XK 8 Convert. (QDV)	4.0	267	363	3996	8	EC	02.98 -			33956	53253
XK 8 Convert. (QDV)	4.2	219	298	4196	8		08.02 -			33525	
XK 8 Convert. (QDV)	4.2	219	298	4196	8		08.02 -			33956	
XK 8 Convert. (QDV)	R 4.2	291	396	4196	8		08.02 -			33525	
XK 8 Convert. (QDV)	R 4.2	291	396	4196	8		08.02 -			33956	



4 SEASONS	Page	4 SEASONS	Page	4 SEASONS	Page	4 SEASONS	Page	4 SEASONS	Page	4 SEASONS	Page	4 SEASONS	Page	4 SEASONS	Page	4 SEASONS	Page	4 SEASONS	Page
33318	264	53673	262	58096	261	83920	264												
33492	264	53675	262	58098	261	83921	265												
33494	264	53839	263	58586	261	93047	264												
33497	264	53840	263	58739	261														
33525	264	53841	263	58746	261														
33954	264	53842	263	67322	262														
33955	264	53843	263	67331	262														
33956	264	53844	263	67528	261														
33957	264	54604	263	67566	262														
38602	265	54665	263	68133	261														
38604	265	54684	263	68134	261														
38822	265	57089	262	68193	261														
38872	265	57096	261	68528	261														
38882	265	57098	261	68590	262														
53253		57586	261	77392	262														

O.E.



447200-5420	77392	CBC8540	53843	MCA7300AD	77392	MMD7410AA	33494				
AEU1191	54665	CBC9754	33494	MCA7300AE	77392	MNA7300AA	67331				
C2S2997	54604	CBC9822	53840	MHC7300AA	58739	MNA7300AB	67322				
C2S4732	83921	CBC9823	53840	MHD7390AA	53844	MNA7390AA	53841				
CAC1622	33318	CCC3778	38882	MHD7390BA	53842	MNA7390AB	53673				
CAC1881	33492	CCC4915	38872	MHD7410AB	33955	MNA7392AA	53841				
CAC2338	33954	CCC4929	67528	MHE7300AA	58746	MNC7412AB	33957				
CAC2423	38872	CCC4929	68528	MJA7390AB	53253	RTC693	38604				
CAC5934	38872	CCC6535	67566	MJA7390AC	53253	XR81188	68134				
CAC8169	38602	CCC6535	68590	MJA7390AD	53253	XR820839	68193				
CBC2319	33497	EAC3386	57098	MJA7410AD	33956	XR82897	68133				
CBC2809	53839	EAC3386	58098	MJA7410AE	33525	XR88040	83920				
CBC2846	53843	EAC9616	57096	MJD7390AB	53253	XR89201	68133				
CBC6037	53843	EAC9616	58096	MJD7390AC	53253	XR89202	68134				
CBC6522	57586	JLM002161	54684	MJD7390AD	53253	XW4Z18476AA	93047				
CBC6522	58586	JLM20608	54684	MMC6442AA	38822						
CBC8074	53675	MCA7300AA	77392	MMC7300AA	68590						

Non contractual pictures / photos non contractuelles / nicht vertragliche Fotos / fotografie non contrattuali / fotos no contractuales

4 SEASONS **NEW: 58096**
RMFG: 57096



∅	127 mm
≡	1 G - A
⚙	295 cc
Harrison / GM A6	
High Pressure	

EAC9616


4 SEASONS **NEW: 58098**
RMFG: 57098



∅	127 mm
≡	1 G - A
⚙	295 cc
Harrison / GM A6	
Superheat	

EAC3386

4 SEASONS **NEW: 58586**
RMFG: 57586



∅	132 mm
≡	1 G - A
⚙	135 cc
Sanden 709	

CBC6522


4 SEASONS **NEW: 58739**
RMFG:



∅	132 mm
≡	1 G - A
⚙	135 cc
Sanden 709	

MHC7300AA

4 SEASONS **NEW: 58746**
RMFG:



∅	132 mm
≡	1 G - A
⚙	135 cc
Sanden 7H15	

MHE7300AA


4 SEASONS **NEW: 68133**
RMFG:



∅	97 mm
≡	Poly-V6
⚙	140 cc
Ford Scroll	

XR82897 / XR89201


4 SEASONS **NEW: 68134**
RMFG:



∅	97 mm
≡	Poly-V6
⚙	140 cc
Ford Scroll	

XR81188 / XR89202


4 SEASONS **NEW: 68193**
RMFG:



∅	97 mm
≡	Poly-V6
⚙	140 cc
Ford Scroll	

XR820839

4 SEASONS **NEW: 68528**
RMFG: 67528



∅	132 mm
≡	1 G - A
⚙	135 cc
Sanden 709	

CCC4929

4 SEASONS **NEW:** 68590 **RMFG:** 67566



Ø 128 mm
 Poly-V7
 cc
 Sanden 7H15

MMC7300AA / CCC6535


4 SEASONS **NEW:** **RMFG:** 57089



Ø 132 mm
 1 G - A
 295 cc
 Harrison / GM A6
 Superheat

1131242 / 1131250 / 1131259


4 SEASONS **NEW:** **RMFG:** 67322



Ø 125 mm
 Poly-V7
 200 cc
 Nippondenso 10PA17C

MNA7300AB

4 SEASONS **NEW:** **RMFG:** 67331



Ø 125 mm
 Poly-V4
 200 cc
 Nippondenso 10PA17C

MNA7300AA

4 SEASONS **NEW:** **RMFG:** 77392

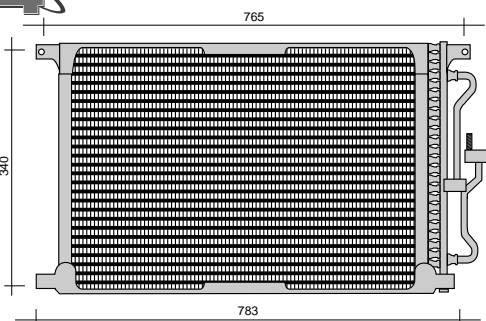


Ø 125 mm
 Poly-V7
 200 cc
 Nippondenso 10PA17C

MCA7300AA / MCA7300AD / MCA7300AE

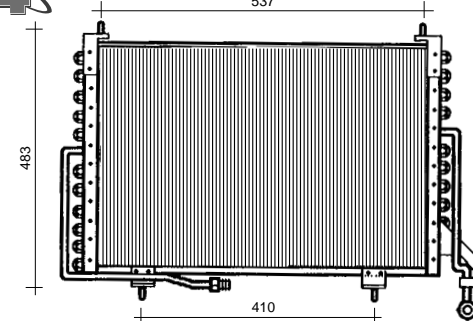
4 SEASONS

4 SEASONS **53253** **650 x 362 x 22**



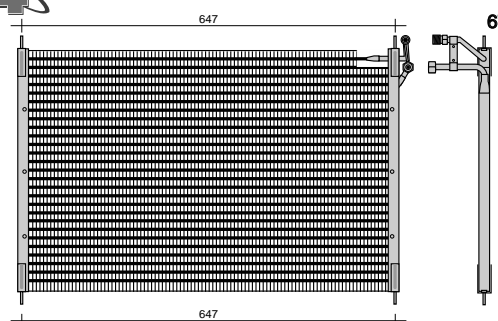
MJA7390AB / MJA7390AC / MJA7390AD / MJD7390AB / MJD7390AC / MJD7390AD

4 SEASONS **53673** **554 x 462 x 25**



MNA7390AB

4 SEASONS **53675** **675 x 450 x 26**

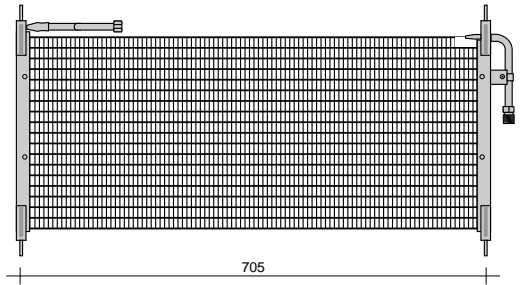


CBC8074

Non contractual pictures / photos non contractuelles / nicht vertragliche Fotos / fotografie non contrattuali / fotos no contractuales

4 SEASONS **53839**

705 675 x 288 x 22

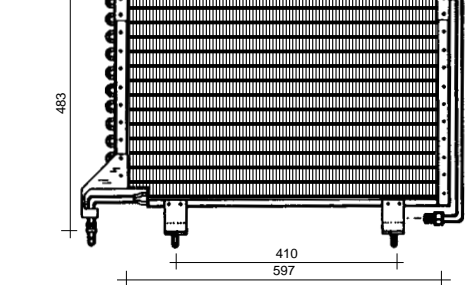


705

CBC2809

4 SEASONS **53840**

537 650 x 406 x 25

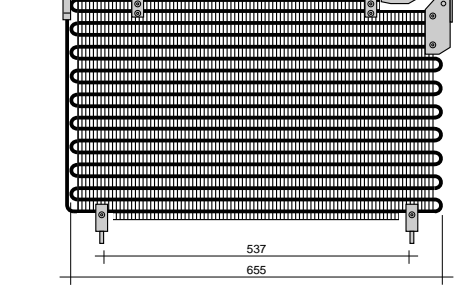


483
410
597

CBC9822 / CBC9823

4 SEASONS **53841**

410 655 x 424 x 24

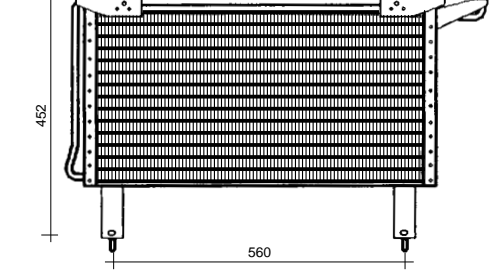


537
655

MNA7390AA / MNA7392AA

4 SEASONS **53842**

699 642 x 280 x 25

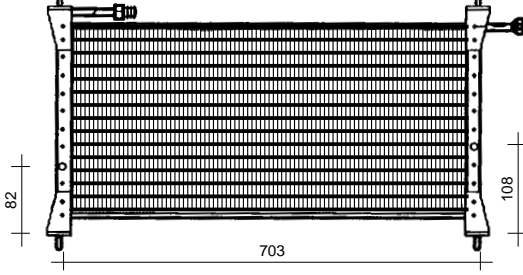


452
560

MHD7390BA

4 SEASONS **53843**

703 680 x 290 x 25

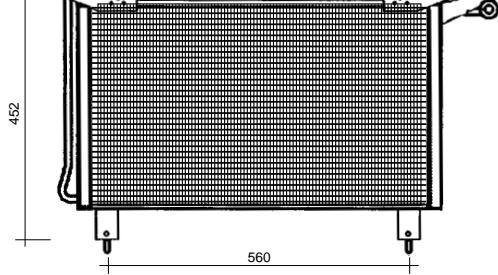


335
82
108
703

CBC2846 / CBC6037 / CBC8540

4 SEASONS **53844**

699 660 x 340 x 22




452
560

MHD7390AA

4 SEASONS **54604**

244 x 269 x 80



C2S2997

4 SEASONS **54665**

356 x 216 x 95



AEU1191

4 SEASONS **54684**

235 x 178 x 83



JLM002161 / JLM20608

4 SEASONS

93047

210 x 197 x 29

XW4Z18476AA

4 SEASONS

4 SEASONS

4 SEASONS

33318

CAC1622

4 SEASONS

33492

419 mm

CAC1881

4 SEASONS

33494

520 mm

MMD7410AA / CBC9754

4 SEASONS

33497

CBC2319

4 SEASONS

33525

MJA7410AE

4 SEASONS

33954

CAC2338

4 SEASONS

33955

435 mm

MHD7410AB

4 SEASONS

33956

MJA7410AD

4 SEASONS

33957

MNC7412AB

4 SEASONS

83920

XR88040

Non contractual pictures / photos non contractuelles / nicht vertragliche Fotos / fotografie non contrattuali / fotos no contractuales



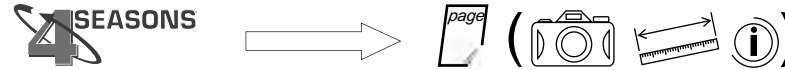
Non contrattual pictures / photos non contrattuelles / nicht vertragliche Fotos / fotografie non contrattuali / fotos no contratuales



		kW	PS	CC	Cyl				
Carens I (FC)	1.8	81	110	1793	4	11.00 - 07.02		33586	43013
Carens II	1.6	77	105	1594	4	07.02 -		83586	
Carens II	1.8	93	126	1793	4	07.02 -		83586	
Carens II	2.0 CRDi	83	113	1991	4	07.02 -		83586	
Carnival (UP)	2.5 V6	121	165	2497	6	08.99 - 10.01	68194	83585	53441 93851
Carnival (UP)	2.9 TD	93	126	2903	4	08.99 - 10.01	78390	83585	53441 93852
Carnival II	2.5 V6	110	150	2497	6	10.01 -		83587	93851
Carnival II	3.5	143	194	3497	6	07.02 -		83587	93852
Carnival II	2.9 CRDi	106	144	2902	4	10.01 -		83587	93851
Cerato	1.6	77	105	1599	4	07.04 -			43181
Cerato	2.0	105	143	1975	4	04.04 -			43181
Cerato	1.5 CRDi	75	102	1493	4	07.05 -			43181
Cerato	2.0 CRDi	83	112	1991	4	04.04 -			43181
Clarus / Credos (K9A)	1.8 i 16V	85	116	1793	4 T8	07.96 -	58180		43014
Clarus / Credos (K9A)	2.0 i 16V	98	133	1998	4 FE (16 V)	07.96 -	68348		43014
Clarus / Credos (K9A)	1.8 i 16V	85	116	1793	4 T8	05.98 -	58180		43014
Clarus / Credos (K9A)	2.0 i 16V	98	133	1998	4 FE (16 V)	05.98 -	68348		43014
Joice	2.0	88	120	1997	4	09.01 -			53440
Joice	2.0	102	139	1997	4	02.00 -	58154		53440
Magentis (GD)	2.0	100	136	1997	4	05.01 -	68800	83582	
Magentis (GD)	2.5 V6	124	169	2493	6	05.01 -	68800	83582	
Picanto	1.1	48	65	1086	4 G4HG	04.04 -	58173		43102 93090
Pregio (TB)	2.7 D	60	82	2665	4	10.97 -		83588	
Pride (DA)	1.1 i	38	52	1138	4 B1	01.91 -			53676
Pride (DA)	1.3 16V	44	60	1324	4 B3	01.90 -			53676
Pride (DA)	1.3 16V	47	64	1324	4 B3	10.96 -			53676
Pride (DA)	1.3 i	51	69	1324	4	01.90 -			53676
Pride (DA)	1.3 16V	53	72	1324	4 B3	01.90 -			53676
Pride	1.3	47	64	1324	4	08.99 -			53676
Rio (DC)	1.3	55	75	1343	4	08.00 -			53472 93089
Rio (DC)	1.3	60	82	1343	4	08.00 -			53472 93089
Rio (DC)	1.5	71	97	1493	4	09.02 -		83589	43182 93089
Rio (DC)	1.5	72	98	1493	4	08.00 -		83589	53472 93089



		kW	PS	CC	Cyl						
Sephia (FA)	1.5 i 16V	59	80	1498	4 B5	02.96 -				33586	53678
Sephia (FA)	1.5 i 16V	59	80	1498	4 B5	02.96 -				33586	53677
Sephia (FA)	1.5 i 16V	59	80	1498	4 B5	02.96 -				33586	43016
Sephia (FA)	1.5 i 16V	59	80	1498	4 B5	02.96 -				33586	43017
Sephia (FA)	1.6 i	59	80	1598	4 B6	01.95 -				33586	53678
Sephia (FA)	1.6 i	59	80	1598	4 B6	01.95 -				33586	53677
Sephia (FA)	1.6 i	59	80	1598	4 B6	01.95 -				33586	43016
Sephia (FA)	1.6 i	59	80	1598	4 B6	01.95 -				33586	43017
Sephia (FA)	1.8 i 16V	82	112	1793	4	01.95 -				33586	53678
Sephia (FA)	1.8 i 16V	82	112	1793	4	01.95 -				33586	53677
Sephia (FA)	1.8 i 16V	82	112	1793	4	01.95 -				33586	43016
Sephia (FA)	1.8 i 16V	82	112	1793	4	01.95 -				33586	43017
Shuma (FB)	1.5 i 16V	65	88	1498	4	10.97 -				33586	43015
Shuma (FB)	1.8 i 16V	81	110	1793	4	10.97 -				33586	43015
Sorento (JC)	2.4	102	139	2351	4	08.02 -		58174			43123
Sorento (JC)	3.5 V6	143	194	3497	6	08.02 -				83590	43123
Sorento (JC)	2.5 CRDi	103	140	2497	4	08.02 - 12.03				83590	43123
Sorento (JC)	2.5 CRDi	103	140	2497	4	12.03 -				83590	43123
Sportage (K00)	2.0 i 4WD	70	95	1998	4 FE	04.94 - 08.99		68369	67369	83583	54193
Sportage (K00)	2.0	87	118	1998	4	10.00 -				83584	93854
Sportage (K00)	2.0 4WD	87	118	1998	4	10.00 -				83584	93854
Sportage (K00)	2.0 i 16V	94	128	1998	4 FE (16 V)	10.00 -				83584	93854
Sportage (K00)	2.0 i 16V 4WD	94	128	1998	4 FE (16 V)	04.94 -		68369	67369	83583	54193
Sportage (K00)	2.0 TD 4WD	61	83	1998	4 RF	10.97 - 09.99		68369	67369	83583	53450
Sportage (K00)	2.0 TD 4WD	61	83	1998	4 RF	09.99 -				83584	43018




4 SEASONS	Page	4 SEASONS	Page	4 SEASONS	Page	4 SEASONS	Page	4 SEASONS	Page	4 SEASONS	Page	4 SEASONS	Page	4 SEASONS	Page	4 SEASONS	Page	4 SEASONS	Page	
33586	273	53676	271	83583	273															
43013	270	53677	271	83584	273															
43014	270	53678	271	83585	273															
43015	270	54193	271	83586	273															
43016	270	58154	269	83587	273															
43017	270	58173	269	83588	273															
43018	270	58174	269	83589	273															
43102	270	58180	269	83590	273															
43123	270	67369	269	93006	272															
43181	270	68194	269	93084	272															
43182	271	68348	269	93089	272															
53440	271	68369	269	93090	272															
53441	271	68800	269	93851	272															
53450	271	78390	269	93852	272															
53472	271	83582	273	93854	272															

O.E. → 4 SEASONS

1305004206	78390	OK011-61-480K	53450	OK2B1-61-480B	43015	OK9B2-61-480	43014			
3F2710279	78390	OK011-61-A10	93006	OK2C0-61-480	43013					
97138-07000	93090	OK011-61-A10A	93006	OK2C0-61-500	33586					
97227-3E000	93084	OK011B-61-500A	83583	OK30A-61-480C	53472					
97606-2F000	43181	OK011B-61-500B	83583	OK30A-61-480D	53472					
97606-3E000	43123	OK01A-61-500A	83583	OK30A-61-480E	53472					
97606-ED000	43182	OK01A-61-500B	83583	OK30C-61-500D	83589					
97701-07100	58173	OK01A-61-J1X	54193	OK30C-61-A10	93089					
97701-38071	68800	OK01B-61-450	67369	OK53A-61-481B	53441					
97701-3E300	58174	OK01B-61-450	68369	OK552-61-460D	53441					
97701-M2000	58154	OK021-61-A01A	93854	OK552-61-500A	83585					
97801-38001	83582	OK04E-61-500A	83584	OK552-61-R01	93852					
97801-38003	83582	OK241-61-48AA	53678	OK555-61-H01	93851					
97801-3E000	83590	OK2A1-61-480B	43016	OK56E-61-450	78390					
K907860625B	53677	OK2A1-61-480L	43017	OK57C-61-450	68194					
KK174-61-480	53676	OK2A1-61-500A	33586	OK9A1-61-450	58180					
OK011-61-480A	43018	OK2B1-61-480A	43015	OK9A3-61-480E	43014					


4 SEASONS **NEW: 58154**
RMFG: **47877**



Ø 140 mm
 Poly-V4
 200 cc
 Ford FS10

97701-M2000


4 SEASONS **NEW: 58173**
RMFG: **58173**



Ø 117 mm
 Poly-V4
 cc
 Halla HS-11

97701-07100


4 SEASONS **NEW: 58174**
RMFG: **58174**



Ø 128 mm
 Poly-V5
 190 cc
 Nippondenso 10PA17C

97701-3E300


4 SEASONS **NEW: 58180**
RMFG: **58180**



Ø 140 mm
 Poly-V4
 200 cc
 Ford FS10

OK9A1-61-450


4 SEASONS **NEW: 68194**
RMFG: **68194**



Ø 125 mm
 Poly-V6
 190 cc
 Nippondenso 10PA17C


OK57C-61-450

4 SEASONS **NEW: 68348**
RMFG: **68348**



Ø 140 mm
 Poly-V5
 190 cc
 Nippondenso 10PA15C


4 SEASONS **NEW: 68369**
RMFG: **67369**



Ø 132 mm
 1 G - A
 190 cc
 Nippondenso 10PA15C

OK01B-61-450

4 SEASONS **NEW: 68800**
RMFG: **68800**



Ø 122 mm
 Poly-V5
 200 cc
 Halla HS-18
 AJUCD03

97701-38071

4 SEASONS **NEW: 78390**
RMFG: **78390**



Ø 125 mm
 Poly-V4
 190 cc
 Nippondenso 10PA17C

1305004206 / 3F2710279 / OK56E-61-450



4 SEASONS **43013**
 580 x 375 x 20
 430
 465
 415
 582
 180
 20
 OK2C0-61-480

4 SEASONS **43014**
 590 x 320 x 17
 553
 400
 623
 OK9A3-61-480E / OK9B2-61-480

4 SEASONS **43015**
 580 x 282 x 20
 430
 355
 322
 582
 175
 OK2B1-61-480A / OK2B1-61-480B

4 SEASONS **43016**
 580 x 305 x 20
 430
 345
 335
 582
 110
 24
 OK2A1-61-480B

4 SEASONS **43017**
 580 x 305 x 20
 430
 365
 335
 582
 102
 20
 OK2A1-61-480L

4 SEASONS **43018**
 495 x 330 x 20
 585
 20,00 mm
 150
 OK011-61-480A


4 SEASONS **43102**
 385 x 340 x 18
 455
 410
 430
 97606-3E000

4 SEASONS **43123**
 580 x 422 x 16
 290
 270
 660
 97606-2F000

4 SEASONS **43181**
 97606-2F000

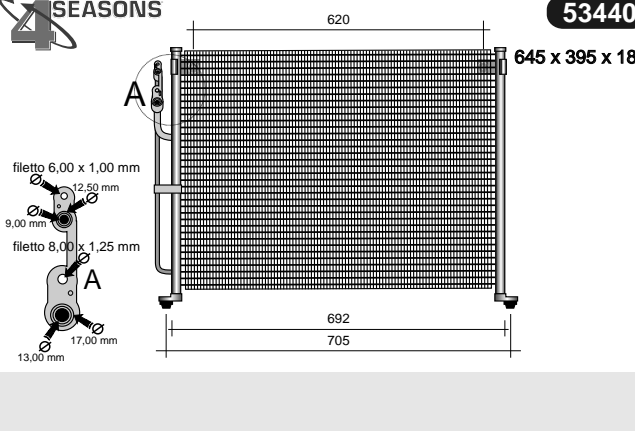
Non contractual pictures / photos non contractuelles / nicht vertragliche Fotos / fotografie non contrattuali / fotos no contractuales

4 SEASONS **43182**



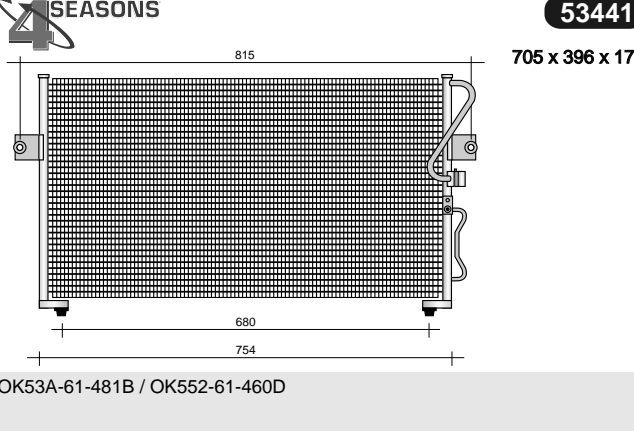
97606-ED000

4 SEASONS **53440**



645 x 395 x 18

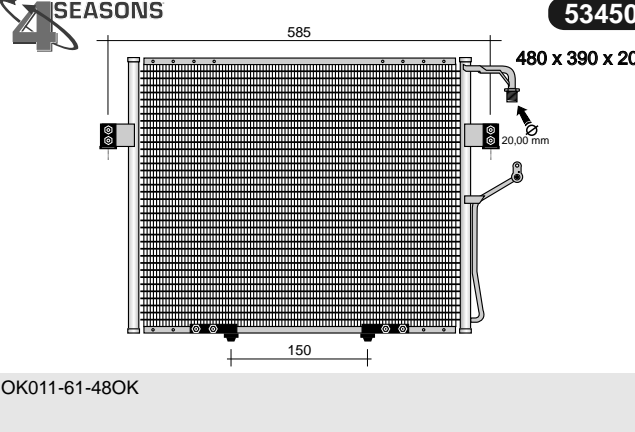
4 SEASONS **53441**



705 x 396 x 17

OK53A-61-481B / OK552-61-460D

4 SEASONS **53450**

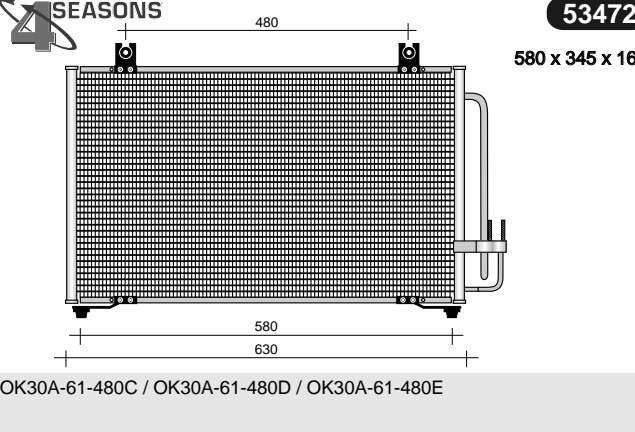


480 x 390 x 20

150

OK011-61-48OK

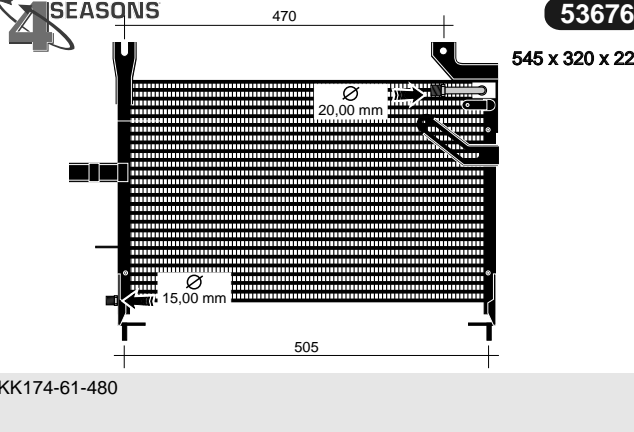
4 SEASONS **53472**



580 x 345 x 16

OK30A-61-480C / OK30A-61-480D / OK30A-61-480E

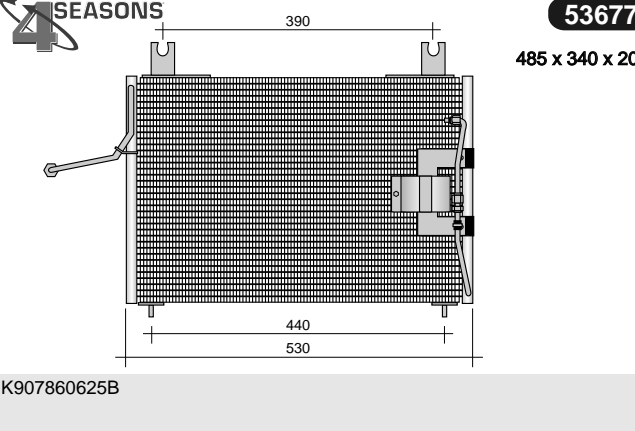
4 SEASONS **53676**



545 x 320 x 22

KK174-61-480

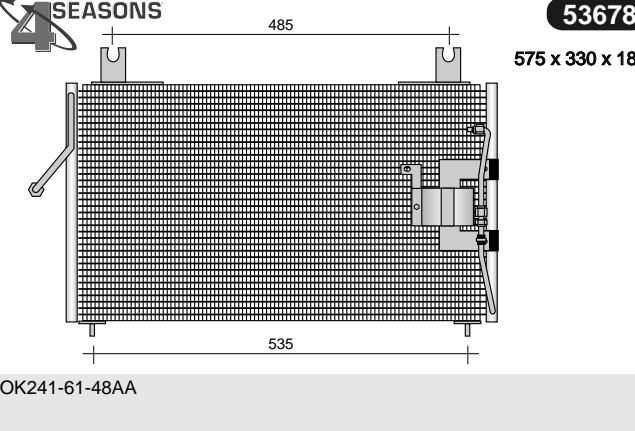
4 SEASONS **53677**



485 x 340 x 20

K907860625B

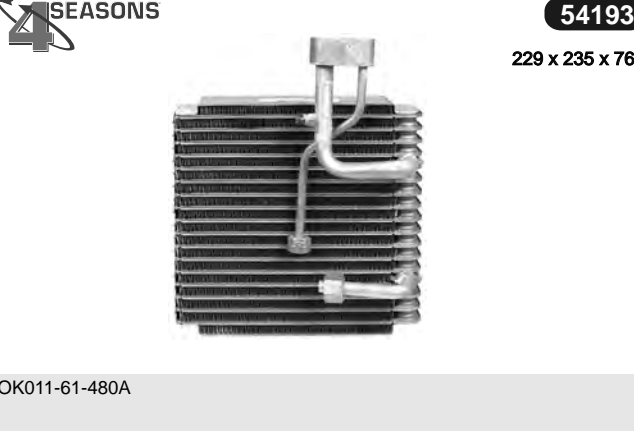
4 SEASONS **53678**



575 x 330 x 18

OK241-61-48AA

4 SEASONS **54193**



229 x 235 x 76

OK011-61-480A

Non contractual pictures / photos non contractuelles / nicht vertragliche Fotos / fotografie non contrattuali / fotos no contractuales



4 SEASONS

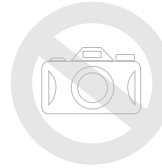


93006

159 x 165 x 48

OK011-61-A10 / OK011-61-A10A

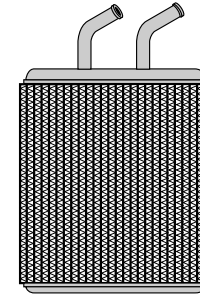
4 SEASONS



93084

97227-3E000

4 SEASONS

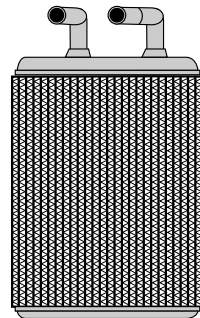


93089

165 x 170 x 22

OK30C-61-A10

4 SEASONS

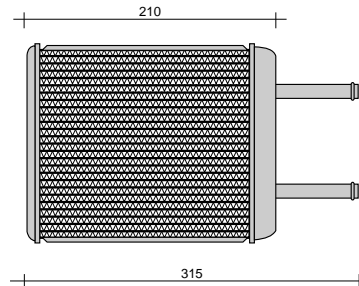


93090

155 x 175 x 21

97138-07000

4 SEASONS



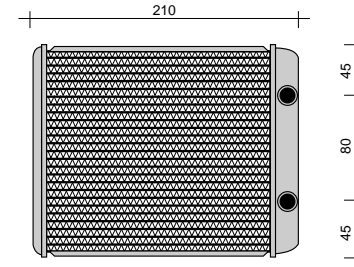
93851

185 x 163 x 29

OK55561H01

Front unit

4 SEASONS



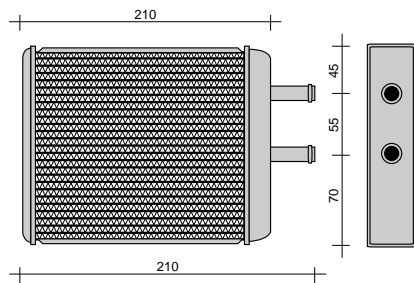
93852

170 x 163 x 29

OK55261R01

Rear unit

4 SEASONS



93854

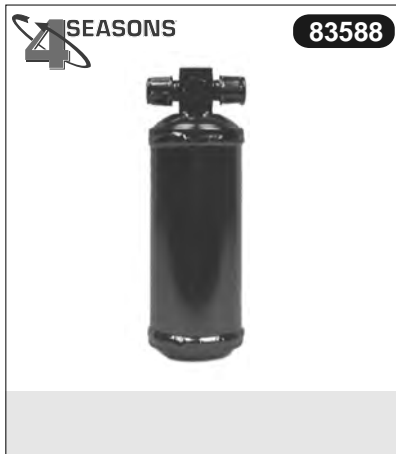
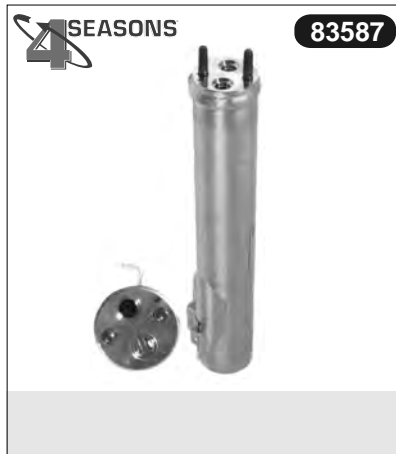
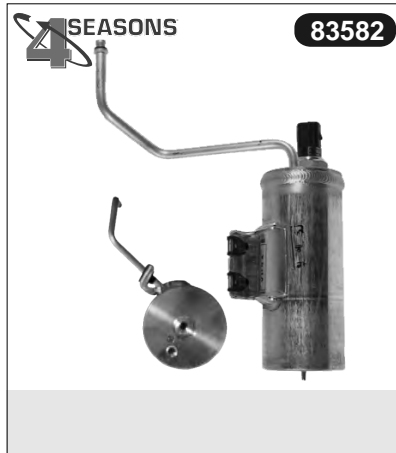
170 x 163 x 29

OK021-61-A01A

4 SEASONS

4 SEASONS

Non contractual pictures / photos non contractuelles / nicht vertragliche Fotos / fotografie non contrattuali / fotos no contractuales



Non contractual pictures / photos non contractuelles / nicht vertragliche Fotos / fotografie non contrattuali / fotos no contractuales



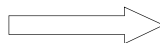


kW PS CC Cyl

<i>Musa</i>	1.4	70	95	1368	4	10.04 -	68140	67140	83953				93561		
<i>Musa</i>	1.3 Multijet	51	70	1248	4	10.04 -	68183	67183	83953				93561		
<i>Musa</i>	1.9 Multijet	74	101	1910	4	10.04 -	68183	67183	83953				93561		
<i>Phedra (179)</i>	2.0 (179AXA11)	100	136	1997	4	RFN(EW10J4)	09.02 -	68584	67584	83540			93805		
<i>Phedra (179)</i>	3.0 V6	150	204	2946	6	ES9 J4S	09.02 -	68507	67507	83540			93805		
<i>Phedra (179)</i>	2.0 JTD	79	107	1997	4		07.03 -	68153	67153	83540			93805		
<i>Phedra (179)</i>	2.0 JTD (179AXB1A)	80	109	1997	4	RHW(DW10ATED4)	09.02 -	68153	67153	83540			93805		
<i>Phedra (179)</i>	2.2 JTD (179AXC1A)	94	128	2179	4	4HW(DW12ATED4)	09.02 -	68153	67153	83540			93805		
<i>Thema (834)</i>	2000 i.e.	83	113	1995	4	834 B.048	03.86 - 09.88	68508	67508	33661	38770	53647	54636	93559	36600
<i>Thema (834)</i>	2000 i.e. (834BV)	85	115	1995	4	834 B.146	09.87 - 05.92	68508	67508	33661	38770	53647	54636	93559	36600
<i>Thema (834)</i>	2000 i.e. (834AB)	86	117	1995	4	834 B1.000	09.88 - 05.92	68508	67508	33661	38770		54636	93559	36600
<i>Thema (834)</i>	2000 i.e. (834B)	88	120	1995	4	834 B.000	11.84 - 09.88	68508	67508	33661	38770	53647	54636	93559	36600
<i>Thema (834)</i>	2000 i.e. 16V (834AI)	104	141	1995	4	834 B2.246	02.89 - 05.92	68508	67508	33661	38770		54636	93559	36600
<i>Thema (834)</i>	2000 i.e. 16V (834AA)	108	147	1995	4	834 B2.000	05.88 - 08.92	68508	67508	33661	38770		54636	93559	36600
<i>Thema (834)</i>	2000 i.e.Turbo (834CV)	110	150	1995	4	834 C.146	07.86 - 05.90	68508	67508	33661	38770	53648	54636	93559	36600
<i>Thema (834)</i>	2000 16V (834FA)	112	152	1995	4	834 F1.000	08.92 - 12.93	68508	67508	33661	38770		54636	93559	36600
<i>Thema (834)</i>	2000 i.e.rbo (834C)	122	166	1995	4	834 C.000	11.84 - 12.87	68508	67508	33661	38770	53647	54636	93559	36600
<i>Thema (834)</i>	2000 i.e.rbo (834C)	122	166	1995	4	834 C.000	11.84 - 12.87	68508	67508	33661	38770	53648	54636	93559	36600
<i>Thema (834)</i>	2000 i.e. 16Vrbo	130	177	1995	4	834 C1.246	04.89 - 05.92	68508	67508	33661	38770		54636	93559	36600
<i>Thema (834)</i>	2000 16Vrbo (834AC)	133	181	1995	4	834 C1.000	12.88 - 06.90	68508	67508	33661	38770		54636	93559	36600
<i>Thema (834)</i>	2000 16Vrbo	148	201	1995	4	834 F2.000	10.92 - 07.94	68508	67508	33661	38770		54636	93559	36600
<i>Thema (834)</i>	2850 V6 i.e.	108	147	2849	6	834 E.146	06.88 - 05.92	68508	67508	33661	38770		54636	93559	36600
<i>Thema (834)</i>	2850 V6 i.e. (834F)	110	150	2849	6	834 E.000	11.84 - 09.88	68508	67508	33661	38770	53647	54636	93559	36600
<i>Thema (834)</i>	8.32 (834FS)	151	205	2927	8	F 105 L.046	10.87 - 05.92	68508	67508	33661	38770		54636	93559	36600
<i>Thema (834)</i>	8.32 (834F)	158	215	2927	8	F 105 L	09.87 - 05.89	68508	67508	33661	38770	53647	54636	93559	36600
<i>Thema (834)</i>	3000 V6	126	171	2959	6	834 F.000	08.92 - 07.94	68508	67508	33661	38770		54636	93559	36600
<i>Thema (834)</i>	2500rbo D (834D)	74	101	2445	4	8144.91	11.84 - 09.88	68509	67509	33661	38770	53649	54636	93559	36600
<i>Thema (834)</i>	2500rbo DS (834AE)	85	115	2482	4	8144.97	06.88 - 05.92	68509	67509	33661	38770	53650	54636	93559	36600
<i>Thema (834)</i>	2500rbo DS (834AM)	77	105	2500	4	8144.97S	05.88 - 07.92	68509	67509	33661	38770	53650	54636	93559	36600
<i>Thema (834)</i>	2500rbo DS (834AM)	77	105	2500	4	8144.97S	05.88 - 07.92	68509	67509	33661	38770	53126	54636	93559	36600
<i>Thema (834)</i>	2500rbo DS	85	116	2500	4	8144.97 Y	05.92 - 07.94	68510	67510	33661	38770	53650	54636	93559	36600
<i>Thema (834)</i>	2500rbo DS	85	116	2500	4	8144.97 Y	05.92 - 07.94	68510	67510	33661	38770	53126	54636	93559	36600
<i>Thesis (841AX)</i>	2.0rbo (841AXA1B03)	136	185	1998	5	841E.000	07.02 -	68118	67118	33227					
<i>Thesis (841AX)</i>	2.4 (841AXB1B00)	125	170	2446	5	841D.000	07.02 -	68118	67118	33227					
<i>Thesis (841AX)</i>	3.0 V6 (841AXC1101)	158	215	2959	6	841A.000	07.02 -	68564	67564	33227					
<i>Thesis (841AX)</i>	3.2 V6	169	230	3179	6		05.03 -	68564	67564	33227					
<i>Thesis (841AX)</i>	2.4 JTD (841AXD1B02)	110	150	2387	5	841C.000	07.02 -	68118	67118	33227					
<i>Thesis (841AX)</i>	2.4 JTD	129	175	2387	5		05.03 -	68118	67118	33227					
<i>Y (840A)</i>	1.1 (840AE)	40	54	1108	4	176 B2.000	11.95 - 05.97	58757	57757	33227		53679	54117	93551	36598
<i>Y (840A)</i>	1.1 (840AE)	40	54	1108	4	176 B2.000	06.97 -	58757	57757	33227	38687	53131	54117	93551	36598
<i>Y (840A)</i>	1.2 (840AA, 840AF1A)	44	60	1242	4	188 A4.000, 840 A3.000	03.96 - 09.97	68310	67310	33227	38687	53679	54117	93551	36598



		kW	PS	CC	Cyl										
Y (840A)	1.2 (840AA, 840AF1A)	44	60	1242	4	188 A4.000, 840 A3.000	10.97 - 10.00	58757	57757	33227		53131	54117	93551	36596
Y (840A)	1.2 (840AA, 840AF1A)	44	60	1242	4	188 A4.000, 840 A3.000	10.00 - 01.02	58760	57760						
Y (840A)	1.2 (840AA, 840AF1A)	44	60	1242	4	188 A4.000, 840 A3.000	01.02-	68140	67140			53132		93551	
Y (840A)	1.2 16V (840AG1A)	59	80	1242	4	188 A5.000	10.00 - 01.02	58760	57760	33227	38687	53132	54117	93551	36596
Y (840A)	1.2 16V (840AG1A)	59	80	1242	4	188 A5.000	01.02-	68140	67140					93551	
Y (840A)	1.2 16V (840AD)	63	86	1242	4	176 B9.000	04.97 - 07.97	58760	57760	33227	38687	53135	54117	93551	36598
Y (840A)	1.2 16V (840AD)	63	86	1242	4	176 B9.000	08.97 - 01.02	58760	57760	33227	38687	53132	54117	93551	36598
Y (840A)	1.2 16V (840AD)	63	86	1242	4	176 B9.000	01.02-	68140	67140					93551	
Y (840A)	1.4 12V (840AC)	55	75	1370	4	840 A4.000	03.96 -	58754	57754	33227	38687		54117	93551	36598
Y (840A)	1.4 12V (840AB)	59	80	1370	4	840 A2.000	10.96 -	58754	57754	33227	38687	53132	54117	93551	36598
Y10 (156)	1.0 Fire (156B, 156AD)	32	44	999	4	156 A 2.100	06.85 - 06.91							93547	
Y10 (156)	1.0 Fire 4WD	32	44	999	4	156 A 2.100	12.86 - 02.89							93547	
Y10 (156)	1.0 Fire (156AA)	33	45	999	4	156 A 2.000	03.85 - 06.89							93547	
Y10 (156)	1.0 Fire (156AE) KAT	33	45	999	4	156 A2.246	10.87 - 02.92							93547	
Y10 (156)	1.0 Fire (156C)	41	56	1049	4		03.85 - 07.89							93547	
Y10 (156)	1.0rbo (156D)	62	84	1049	4	156 A 1.000	03.85 - 02.89							93547	
Y10 (156)	1.1 i.e. Fire (156AG)	37	50	1108	4	156 C.046	07.89 - 09.95	68148				53313		93547	
Y10 (156)	1.1 i.e. Fire 4WD	37	50	1108	4	156 C.046	09.92 - 12.95	68148				53313		93547	
Y10 (156)	1.1 Avenue (156AG)	40	54	1108	4	176 B2.000	01.95 - 12.95	68148						93547	
Y10 (156)	1.1 Avenue 4WD	40	54	1108	4	176 B2.000	01.95 - 12.95	68148						93547	
Y10 (156)	1.1 i.e (156AC)	42	57	1108	4	156 C.000	08.89 - 06.92							93547	
Y10 (156)	1.1 i.e 4WD (156AC)	42	57	1108	4	156 C.000	08.89 - 06.92							93547	
Y10 (156)	1.3 i.e. Fire (156AF)	53	72	1301	4	146 A 5.046, 156 B.000	02.89 - 12.95	68148						93547	
Ypsilon	1.2	44	60	1242	4		10.03 -	68140	67140	83953				93561	
Ypsilon	1.2	59	80	1242	4		10.03 -	68140	67140	83953				93561	
Ypsilon	1.4	70	95	1368	4		10.03 -	68140	67140	83953				93561	
Ypsilon	1.3 JTD	51	70	1248	4		10.03 -	68183	67183	83953				93561	
Zeta (220)	2.0 16V (220AL5)	97	132	1998	4	RFV	05.98 - 07.00	58599	57599	33229	38817	53914	54566	93656	36602
Zeta (220)	2.0 16V (220AQ5)	100	136	1997	4	RFX	07.00 - 09.02	58599	57599	33229	38817	53914	54566	93656	36602
Zeta (220)	2.0rbo	108	147	1998	4	RGX	05.95 - 09.02	58599	57599	33229	38817	53914	54566	93656	36602
Zeta (220)	2.0 JTD (220AN5)	80	109	1997	4	RHW, RHZ	09.99 - 09.02	58599	57599	33229	38817	53914	54566	93656	36602
Zeta (220)	2.1 TD (220AJ5)	80	109	2088	4	P 8 C	05.96 - 09.99	58599	57599	33229	38817	53914	54566	93656	36602



4 SEASONS	Page	4 SEASONS	Page	4 SEASONS	Page	4 SEASONS	Page	4 SEASONS	Page	4 SEASONS	Page	4 SEASONS	Page	4 SEASONS	Page	4 SEASONS	Page	4 SEASONS	Page
20035	288	54636	286	68153	281														
33212	287	57276	280	68183	281														
33227	287	57599	280	68275	281														
33229	287	57617	280	68310	282														
33661	287	57754	280	68313	282														
33902	287	57755	280	68507	282														
36595	288	57757	280	68508	282														
36596	288	57758	280	68509	282														
36598	288	57760	280	68510	282														
36599	288	58276	280	68532	282														
36600	288	58599	280	68564	282														
36602	288	58617	280	68565	282														
38623	287	58754	280	68584	283														
38687	287	58755	280	83540	287														
38689	288	58757	280	83655	287														
38770	288	58758	280	83953	287														
38817	288	58760	280	93544	286														
43030	283	67118	280	93547	286														
53121	283	67119	281	93551	286														
53126	283	67140	281	93559	286														
53127	283	67142	281	93561	286														
53131	283	67144	281	93572	286														
53132	283	67153	281	93656	287														
53135	284	67183	281	93776	287														
53310	284	67275	281	93805	287														
53313	284	67310	282																
53605	284	67313	282																
53606	284	67507	282																
53646	284	67508	282																
53647	284	67509	282																
53648	284	67510	282																
53649	284	67532	282																
53650	285	67564	282																
53679	285	67565	282																
53680	285	67581	283																
53681	285	67584	283																
53682	285	68118	280																
53683	285	68119	281																
53914	285	68140	281																
54117	285	68142	281																
54119	285	68144	281																
54139	286	68148	281																
54566	286	68149	281																

O.E.

1135095	67275	46452494	53679	51747318	68140	71721733	67140	7775422	68119
1135095	68275	46459581	53310	51747318	67140	71721751	67565	7780349	54119
1135296	67142	46472575	53135	5440070000	57755	71721751	68565	7785062	68148
1135296	68142	46476438	36596	5440070000	58755	71721765	68584	7788280	36598
14740-80080	53914	46479313	53131	544070900	57754	71721765	67584	7789218	53683
284006203	53313	46514137	57758	544070900	58754	71722315	68183	7794459	38770
442100-0280	58760	46514137	58758	54407-1500	57758	71722315	67183	7799352	53127
442100-0280	57760	46514443	57757	54407-1500	58758	71723460	68507	82403287	54636
442100-0284	58760	46514443	58757	55192057	67142	71723460	67507	82403293	38770
442100-0284	57760	46514636	57758	55192057	68142	71737165	83655	82409694	53646
442500-2072	58755	46514636	58758	59247-5600	58760	71785265	68183	82409695	53647
442500-2072	57755	46525369	67142	59247-5600	57760	71785265	67183	82409696	53649
442500-2151	58754	46525369	68142	5A787-5000	68140	71785268	68140	82420113	93559
442500-2151	57754	46527180	33227	5A787-5000	67140	71785268	67140	82426851	53681
442500-2213	68310	46536396	67118	5A797-5600	68183	7582699	93544	82429761	53650
442500-2213	67310	46536396	68118	5A797-5600	67183	7590678	93544	82437674	53648
447100-1190	57758	46540164	67144	6050695	33661	7595711	93544	82440856	53646
447100-1190	58758	46540164	68144	60607289	67564	7604446	57276	82444768	53680
447100-1560	58760	46558107	53132	60607289	68564	7604446	58276	82450856	53648
447100-1560	57760	46721106	54139	60611537	57755	7614069	93547	82450857	53647
447170-6300	68118	46721108	38689	60611537	58755	7618916	53606	82471989	53126
447170-6300	67118	46721212	93551	60620312	57755	7637982	67508	82475804	33661
447170-6304	68118	46721527	93572	60620312	58755	7637982	68508	82475806	36600
447170-6304	67118	46721906	38687	60625482	20035	7645813	57617	82478871	33902
447200-9150	68119	46722095	93551	60653652	67565	7645813	58617	82478872	33212
447200-9150	67119	46722111	54117	60653652	68565	7736048	67508	82479336	38623
447220-8153	68118	46722498	38689	60676576	33227	7736048	68508	82483933	53682
447220-8153	67118	46722837	93776	60806475	57617	77384720	57755	9464420380	93805
447300-8170	68118	46722928	93561	60806475	58617	77384720	58755	9566944680	93656
447300-8170	67118	46723358	83953	60810151	33212	7742746	33227	9613627780	38817
447300-9140	58760	4675168	58760	60810355	57276	7746258	67532	9617682080	33229
447300-9140	57760	4675168	57760	60810355	58276	7746258	68532	9620143680	36602
46405414	57755	46775094	67118	60812516	57754	7754065	93544	9626902180	68584
46405414	58755	46775094	68118	60812516	58754	7754068	93544	9626902180	67584
46409573	67581	46782669	68140	60814396	67565	7765865	67310	9639109580	67153
46410020	36599	46782669	67140	60814396	68565	7765865	68310	9639109580	68153
46427592	57758	46785772	58760	60815796	67118	7767200	57276	9640486480	57599
46427592	58758	46785772	57760	60815796	68118	7767200	58276	9640486480	58599
46438366	57754	46811665	83953	6448A7	93656	7773398	67275	98453640	67510
46438366	58754	46819144	68183	6450V5	54566	7773398	68275	98453640	68510
46438576	67313	46819144	67183	6453JN	67153	7773819	53121		
46438576	68313	4846601	67509	6453JN	68153	7773820	53605		
46439770	36595	4846601	68509	6453JQ	67153	7774059	67508		
46449285	57758	51746931	68183	6453JQ	68153	7774059	68508		
46449285	58758	51746931	67183	71721733	68140	7775422	67119		


NEW: **58276**RMFG: **57276**

∅ 127 mm
 Poly-V5
 265 cc
 Harrison V5

7767200 / 60810355 / 7604446

NEW: **58599**RMFG: **57599**

∅ 119 mm
 Poly-V6
 135 cc
 Sanden 7V16

9640486480

NEW: **58617**RMFG: **57617**

∅ 143 mm
 2 G - A
 135 cc
 Sanden 709

60806475 / 7645813

NEW: **58754**RMFG: **57754**

∅ 135 mm
 Poly-V6
 150 cc
 Nippondenso TV12SC

60812516 / 46438366 / 544070900 / 442500-2151

NEW: **58755**RMFG: **57755**

∅ 135 mm
 Poly-V7
 150 cc
 Nippondenso TV12SC

46405414 / 60620312 / 60611537 / 77384720 / 5440070000 / 442500-2072

NEW: **58757**RMFG: **57757**

∅ 130/115 mm
 Poly-V4/V4
 80 cc
 Nippondenso SC08
 44717-0050

46514443 / 46785773

NEW: **58758**RMFG: **57758**

∅ 125 mm
 Poly-V6
 150 cc
 Nippondenso TV12SC

46514137 / 46427592 / 46449285 / 46514636 / 447100-1190 / 54407-1500

NEW: **58760**RMFG: **57760**

∅ 120 mm
 Poly-V5
 100 cc
 Nippondenso SC08

4675168 / 46785772 / 442100-0280 / 442100-0284 / 447100-1560 / 447300-9140 / 59247-5600

NEW: **68118**RMFG: **67118**

∅ 135 mm
 Poly-V6
 cc
 Nippondenso 7SBU16C

46775094 / 60815796 / 46536396 / 447300-8170 / 447170-6304 / 447220-8153 / 447170-6300

4 SEASONS **NEW: 68119**
RMFG: 67119



Ø 132 mm
Poly-V6
cc
Nippondenso 6CA17A

7775422 / 447200-9150

4 SEASONS **NEW: 68140**
RMFG: 67140



Ø 110 mm
Poly-V5
cc
Nippondenso SCSB06

51747318 / 46782669 / 71721733 / 71785268 / 5A787-5000

4 SEASONS **NEW: 68142**
RMFG: 67142



Ø 119 mm
Poly-V4
265 cc
Harrison V5

55192057 / 46525369 / 1135296

4 SEASONS **NEW: 68144**
RMFG: 67144



Ø 120 mm
Poly-V6
135 cc
Sanden 6V12

46540164


4 SEASONS **NEW: 68148**
RMFG:



Ø 125 mm
Poly-V4/V3
cc
Sanden 7B10

7785062

4 SEASONS **NEW: 68149**
RMFG:



Ø 145 mm
2 G - A
cc
Sanden 7V16

4 SEASONS **NEW: 68153**
RMFG: 67153



Ø 124 mm
Poly-V6
135 cc
Sanden 7V16

9639109580 / 6453JN / 6453JQ

4 SEASONS **NEW: 68183**
RMFG: 67183



Ø 100 mm
Poly-V6
80 cc
Nippondenso SCS06

46819144 / 51746931 / 71722315 / 71785265 / 5A7975600

4 SEASONS **NEW: 68275**
RMFG: 67275



Ø 138 mm
1 G - A
235 cc
Harrison V5

7773398 / 1135095

4 SEASONS

NEW: 68310
RMFG: 67310



Ø 135/125 mm
 Poly-V4/V4
 150 cc
 Nippondenso TV12SC

7765865 / 442500-2213

4 SEASONS

NEW: 68313
RMFG: 67313



Ø 125 mm
 Poly-V4
 150 cc
 Nippondenso TV12SC

46438576

4 SEASONS

NEW: 68507
RMFG: 67507



Ø 119 mm
 Poly-V6
 135 cc
 Sanden 7V16

71723460

4 SEASONS

NEW: 68508
RMFG: 67508



Ø 132 mm
 2 G - A
 135 cc
 Sanden 709

7774059 / 7637982 / 7736048

4 SEASONS

NEW: 68509
RMFG: 67509



Ø 109 mm
 1 G - A
 135 cc
 Sanden 709

4846601

4 SEASONS

NEW: 68510
RMFG: 67510



Ø 109 mm
 1 G - A
 135 cc
 Sanden 7H15

98453640

4 SEASONS

NEW: 68532
RMFG: 67532



Ø 148 mm
 2 G - A
 240 cc
 Sanden 7H15

7746258

4 SEASONS

NEW: 68564
RMFG: 67564



Ø 121 mm
 Poly-V6
 135 cc
 Sanden 7V16

60607289

4 SEASONS

NEW: 68565
RMFG: 67565




Ø 130 mm
 Poly-V6
 135 cc
 Sanden 7V16

60653652 / 60814396 / 71721751

Non contractual pictures / photos non contractuelles / nicht vertragliche Fotos / fotografie non contrattuali / fotos no contractuales

4 SEASONS

NEW: 68584
RMFG: 67584




\varnothing 119 mm
 Poly-V6
 135 cc
 Sanden 7V16

71721765 / 9626902180

4 SEASONS

NEW: []
RMFG: 67581



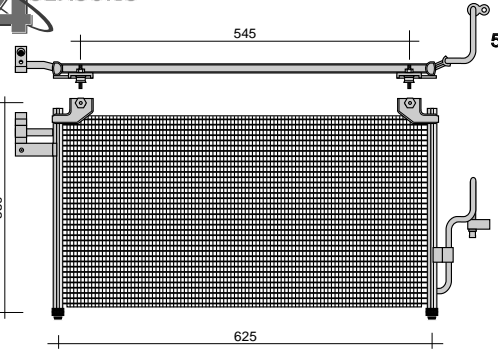
\varnothing 136 mm
 2 G - A
 cc
 Sanden 7V16

46409573

4 SEASONS

4 SEASONS

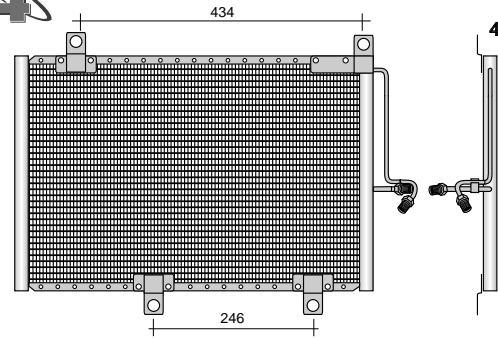
43030



545
595 x 334 x 20
350
625

4 SEASONS

53121

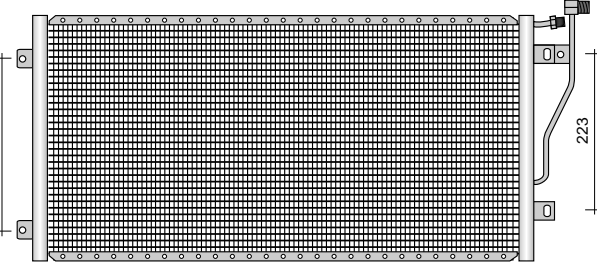


434
490 x 325 x 21
246

7773819

4 SEASONS

53126

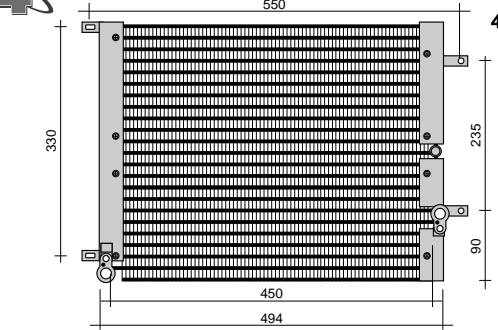


640 x 308 x 21
236
223

82471989

4 SEASONS

53127

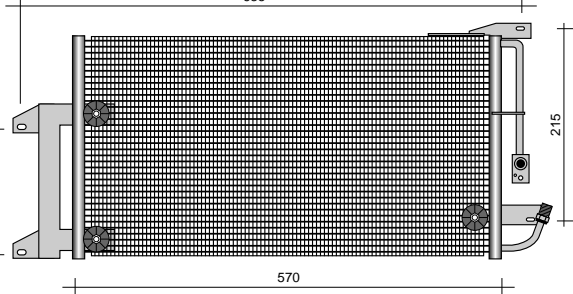


550
408 x 376 x 22
330
235
90
450
494

7799352

4 SEASONS

53131

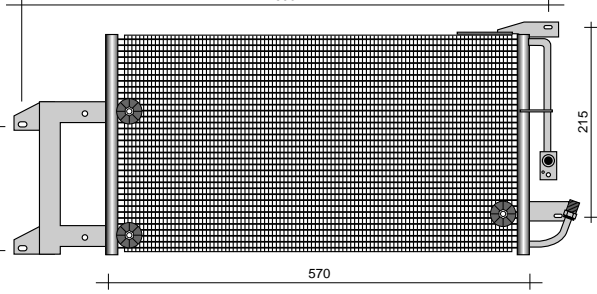


635
520 x 280 x 20
150
215
570

46479313

4 SEASONS

53132



690
520 x 280 x 20
150
215
570

46558107

Non contractuel pictures / photos non contractuelles / nicht vertragliche Fotos / fotografie non contrattuali / fotos no contractuales

4 SEASONS **53135**
640 x 250 x 22

 46472575 Drier Included

4 SEASONS **53310**
532 x 352 x 16

 46459581

4 SEASONS **53313**
495 x 242 x 19

 284006203

4 SEASONS **53605**
575 x 340 x 31

 7773820

4 SEASONS **53606**
580 x 350 x 20

 7618916

4 SEASONS **53646**
486 x 424 x 24

 82440856 / 82409694

4 SEASONS **53647**
483 x 428 x 21

 82409695 / 82450857

4 SEASONS **53648**
480 x 375 x 22

 82450856 / 82437674

4 SEASONS **53649**
484 x 424 x 24

 82409696

Non contractual pictures / photos non contractuelles / nicht vertragliche Fotos / fotografie non contrattuali / fotos no contractuales

4 SEASONS **53650**

710 570 x 325 x 25

15,00 mm
18,00 mm
220
645

82429761

4 SEASONS **53679**

745 640 x 250 x 22

525
710

Drier Included

46452494

4 SEASONS **53680**

570 510 x 250 x 25

205
180

82444768

4 SEASONS **53681**

510 x 250 x 25

660
132
132

82426851

4 SEASONS **53682**

455 x 376 x 22

580
330
235
90
485
537

82483933

4 SEASONS **53683**

492 x 360 x 22

612
330
235
56
530
574

7789218

4 SEASONS **53914**

690 x 458 x 16

770
690
730
800

1474080080

4 SEASONS **54117**

46722111

4 SEASONS **54119**

7780349

Non contractual pictures / photos non contractuelles / nicht vertragliche Fotos / fotografie non contrattuali / fotos no contractuales



4 SEASONS

54139
287 x 205 x 92

46721106

4 SEASONS

54566
360 x 217 x 67

6450V5

4 SEASONS

54636
280 x 225 x 95

82403287

4 SEASONS

93544
250 x 158 x 42

7582699 / 7590678 / 7595711 / 7754065 / 7754068

4 SEASONS

93547
230 x 140 x 42

7614069

4 SEASONS

93551
180 x 195 x 40

Magnetti Marelli

46721212 / 46722095

4 SEASONS

93559
280 x 158 x 42

8240113

4 SEASONS

93561
210 x 160 x 32

Magnetti Marelli

46722928

4 SEASONS

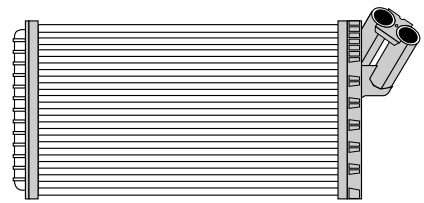
93572
280 x 160 x 42

46721527

Non contractual pictures / photos non contractuelles / nicht vertragliche Fotos / fotografie non contrattuali / fotos no contractuales

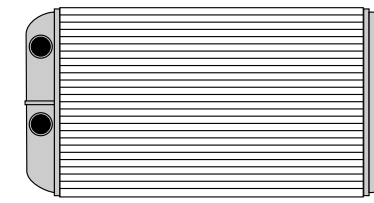
Non contractual pictures / photos non contractuelles / nicht vertragliche Fotos / fotografie non contrattuali / fotos no contractuales

4 SEASONS **93656**
300 x 170 x 35



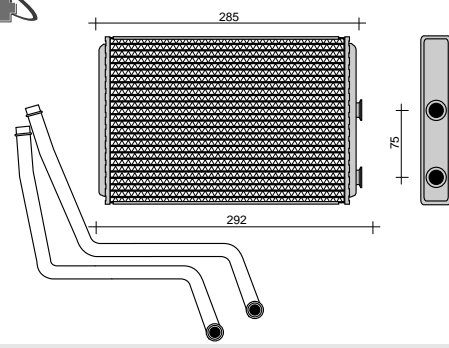
9566944680 / 6448A7

4 SEASONS **93776**
240 x 160 x 32



46722837

4 SEASONS **93805**
250 x 180 x 34



9464420380

4 SEASONS **33212**



82478872 / 60810151

4 SEASONS **33227**



7742746 / 46527180 / 60676576

4 SEASONS **33229**



9617682080

4 SEASONS **33661**




82475804 / 6050695

4 SEASONS **33902**



82478871

4 SEASONS **83540**



71737165

4 SEASONS **83655**



46811665 / 46723358

4 SEASONS **83953**



82479336

4 SEASONS **38623**



White

4 SEASONS **38687**



46721906



4 SEASONS **38689**

46721108 / 46722498

4 SEASONS **38770**

82403293 / 7794459

4 SEASONS **38817**

9613627780

4 SEASONS **20035**

60625482

4 SEASONS **36595**

46439770

4 SEASONS **36596**

46476438

4 SEASONS **36598**

7788280

4 SEASONS **36599**

46410020

4 SEASONS **36600**

82475806

4 SEASONS **36602**

9620143680

Non contractual pictures / photos non contractuelles / nicht vertragliche Fotos / fotografie non contrattuali / fotos no contractuales

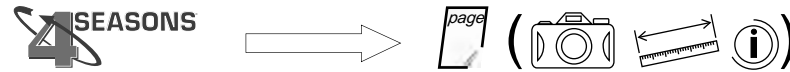


kW PS CC Cyl

Defender (LD)	2.5 90 TDI	83	113	2495	4	23 L	09.90 -	58841				
Defender (LD)	2.5 Td5 4WD	90	122	2495	5		06.98 - 07.00	58743				
Discovery I	2.0 16 V	99	135	1994	4		09.93 - 06.94	58735				53845
Discovery I	3.5 (SALLJG)	113	154	3531	8	22 D	09.89 - 10.91	68570	67570	33958		53845
Discovery I	3.5 (SALLJG)	113	154	3531	8	22 D	10.91 - 10.92	68570	67570	33959		53845
Discovery I	3.5 (SALLJG)	113	154	3531	8	22 D	10.92 -	68570	67570			53845
Discovery I	3.9 V8	134	182	3947	8	35 D, 36 D	09.93 - 06.94					53845
Discovery I	2.5 TDI	83	113	2496	4	12 L, 21 L	09.89 - 10.91	68332	67332	33958		53797
Discovery I	2.5 TDI	83	113	2496	4	12 L, 21 L	10.91 - 10.92	68332	67332	33958		53797
Discovery I	2.5 TDI	83	113	2496	4	12 L, 21 L	10.92 -	68332	67332	33958		53797
Discovery II (LJ, LT)	2.0 16 V	99	135	1994	4		06.94 -	58735				53797
Discovery II (LJ, LT)	3.9 V8	134	182	3947	8	35 D, 36 D	06.94 - 11.98			33596		53797
Discovery II (LJ, LT)	4.0 V8	136	185	3950	8		11.98 -			33596		53797
Discovery II (LJ, LT)	2.5 TDI	83	113	2495	4	12 L, 21 L	08.96 -	68332	67332	33596		53797
Discovery II (LJ, LT)	2.5 TDI	90	122	2496	4	19 L	10.95 -	68332	67332	33596		53797
Discovery II (LJ, LT)	2.5 Td5	102	139	2495	5		01.99 - 07.00			33596		53797
Discovery III	2.7 TD	140	190	2720	6		10.04 -	98323				
Freelander (LN)	1.8 16V	86	117	1796	4		11.00 -	78377		83952	38689	43103
Freelander (LN)	1.8 i 16V	88	120	1796	4		02.98 - 11.00	58362		83511	38689	53792
Freelander (LN)	2.5 V6	130	177	2497	6		11.00 -	78376		83952	38689	43103
Freelander (LN)	2.0 DI	72	98	1994	4		02.98 - 11.00	58362		83511	38689	53792
Freelander (LN)	2.0 Td4	80	109	1951	4		11.01 -	68234		83952	38689	43103
Freelander (LN)	2.0 Td4	82	112	1951	4		11.00 -	68234		83952	38689	43103
Range Rover I	3.5 Vogue	93	126	3528	8	11 D	08.81 - 09.90	68539	67539	33958		
Range Rover I	3.5	107	146	3528	8	31 D	01.87 - 09.90	68539	67539	33958		
Range Rover I	3.5 Vogue	120	163	3528	8	24 D, 25 D	10.85 - 09.90	68539	67539	33958		
Range Rover I	3.5	97	132	3532	8		07.70 - 08.81					
Range Rover I	3.9 KAT	127	173	3950	8	37 D, 38 D	11.88 - 12.92	68539	67539	33958		
Range Rover I	3.9 KAT	127	173	3950	8	37 D, 38 D	01.93 - 07.94	58737		33958		
Range Rover I	3.9 KAT	127	173	3947	8	37 D, 38 D	11.88 - 12.92	68539	67539	33958		
Range Rover I	3.9 KAT	127	173	3947	8	37 D, 38 D	01.93 - 07.94	58737		33958		
Range Rover I	3.9 Vogue SEI	134	182	3950	8	35 D, 36 D	11.88 - 12.92	68539	67539	33958		
Range Rover I	3.9 Vogue SEI	134	182	3950	8	35 D, 36 D	01.93 - 07.94	58737		33959		
Range Rover I	4.3 Vogue LSE	149	203	4275	8	40 D	09.92 - 07.94			33959		
Range Rover I	2.4 Diesel	78	106	2376	4	11 A	04.86 - 12.90	58738				
Range Rover II (LP)	3.9	140	190	3947	8	42 D	07.94 - 03.02	58727	77593	33960	38689	53308
Range Rover II (LP)	3.9	140	190	3947	8	42 D	07.94 - 03.02	58727	77593	33596	38689	53308
Range Rover II (LP)	4.0	136	185	3950	8		06.98 - 07.00	58727	77593	33960	38689	53308
Range Rover II (LP)	4.0	136	185	3950	8		07.00 - 03.02	58727	77593	33596	38689	53308



		kW	PS	CC	Cyl						
Range Rover II (LP)	4.6	160	218	4554	8	06.98 - 07.00	58727	77593	33960	38689	53308
Range Rover II (LP)	4.6	160	218	4554	8	07.00 - 03.02	58727	77593	33596	38689	53308
Range Rover II (LP)	4.6	165	224	4553	8 46 D	07.94 - 07.00	58727	77593	33960	38689	53308
Range Rover II (LP)	4.6	165	224	4553	8 46 D	07.00 - 03.02	58727	77593	33596	38689	53308
Range Rover II (LP)	2.5 D	83	113	2496	4 14 L	08.94 - 07.00	58751		33960	38689	53308
Range Rover II (LP)	2.5 D	83	113	2496	4 14 L	07.00 - 03.02	58751		33596	38689	53308
Range Rover II (LP)	2.5 D	100	136	2497	6 25 6T (BMW)	07.94 - 07.00	58751		33960	38689	53308
Range Rover II (LP)	2.5 D	100	136	2497	6 25 6T (BMW)	07.00 - 03.02	58751		33596	38689	53308
Range Rover III (LM)	4.4	210	286	4398	8	03.02 -					43193
Range Rover III (LM)	3.0 Td 6	130	177	2926	6	03.02 -					43193




SEASONS	Page	SEASONS	Page	SEASONS	Page	SEASONS	Page	SEASONS	Page	SEASONS	Page	SEASONS	Page	SEASONS	Page	SEASONS	Page	SEASONS	Page
33596	294	58737	292	83511	294														
33958	294	58738	292	83952	294														
33959	294	58743	292	98323	293														
33960	294	58751	292																
38689	294	58841	292																
43103	293	67332	293																
43193	293	67539	293																
53308	293	67570	293																
53792	294	68234	292																
53797	294	68332	293																
53845	294	68539	293																
57751	292	68570	293																
58362	292	77593	292																
58727	292	78376	293																
58735	292	78377	293																

O.E. → SEASONS

147100-5690	58751	447200-3214	58751	AWR1459	58362	ETC7994	67539	JRJ100550	33596		
147200-3210	58751	447200-3390	58751	AWR1624	53308	ETC7994	68539	JRJ100760	83511		
147200-3393	58751	447200-3430	68332	AWR5796	53792	JPB000040	78376	LRNA7258	33958		
147200-3621	58751	447200-3430	67332	BTR1301	58737	JPB000040A	78376	MXC6269	38689		
147200-3626	58751	447200-3433	67332	BTR1302	58738	JPB00183	98323	MXC7258	33958		
18JRW000020	43193	447200-3433	68332	BTR3717	33959	JPB101154	78376	STC3148	33596		
247100-3511	58751	447200-3438	68332	BTR4187	58735	JPB101200	58743				
447100-2610	58751	447200-3438	67332	BTR4717	67332	JPB101450	78377				
447100-3290	68332	447220-8500	78376	BTR4717	68332	JPB101460	68234				
447100-3290	67332	447220-8504	78376	BTR6631	33596	JPB500110	78377				
447100-3292	68332	447300-1280	68332	BTR6632	53845	JPB500120	68234				
447100-3292	67332	447300-1280	67332	BTR8505	58841	JPB500130	78376				
447170-3780	58751	447300-8230	78376	ERR4375	58751	JQD100340	38689				
447170-5640	78376	9744718-378	58751	ERR4534	58727	JRB100790	53797				
447170-8230	78376	AEU1220	33958	ERR4534	77593	JRB100840	53797				
447170-8234	78376	AWR1374	33960	ERR845	67570	JRB101070	43103				
447180-8382	98323	AWR1458	58362	ERR845	68570	JRJ100410	83952				

4 SEASONS **NEW: 58362**
RMFG: **58362**



Ø 200 cc
 Nippondenso 10PA17C

AWR1459 / AWR1458


4 SEASONS **NEW: 58727**
RMFG: **77593**



Ø 95 mm
 Poly-V7
 cc
 Sanden TR 105

ERR4534

4 SEASONS **NEW: 58735**
RMFG: **58735**



Ø 134 mm
 Poly-V6
 cc
 Sanden 709

BTR4187

4 SEASONS **NEW: 58737**
RMFG: **58737**



Ø 132 mm
 2 G - A
 cc
 Sanden 709

BTR1301

4 SEASONS **NEW: 58738**
RMFG: **58738**



Ø 132 mm
 2 G - A
 cc
 Sanden 709

BTR1302


4 SEASONS **NEW: 58743**
RMFG: **58743**



Ø 112 mm
 Poly-V4
 cc
 Sanden 7H15

JPB101200

4 SEASONS **NEW: 58751**
RMFG: **57751**



Ø 126 mm
 Poly-V4
 200 cc
 Nippondenso 10PA17C

ERR4375 / 147100-5690 / 147200-3210 / 147200-3393 / 147200-3621 /
 247100-3511 / 447100-2610 / 447170-3780 / 447200-3214 / 447200-3390


4 SEASONS **NEW: 58841**
RMFG: **58841**



Ø 112 mm
 Poly-V4
 cc
 Sanden 7H15

BTR8505

4 SEASONS **NEW: 68234**
RMFG: **68234**



Ø 126 mm
 Poly-V5
 160 cc
 Sanden PXV16

JPB101460 / JPB500120

Non contractual pictures / photos non contractuelles / nicht vertragliche Fotos / fotografie non contrattuali / fotos no contractuales

Non contractual pictures / photos non contractuelles / nicht vertragliche Fotos / fotografie non contrattuali / fotos no contractuales


4 SEASONS **NEW: 68332**
RMFG: 67332



\varnothing 115 mm
 Poly-V4
 200 cc
Nippondenso 10PA17C

BTR4717 / 447200-3433 / 447100-3290 / 447100-3292 / 447200-3430 /
 447200-3438 / 447300-1280

4 SEASONS **NEW: 68539**
RMFG: 67539



\varnothing 132 mm
 2 G - A
 cc
Sanden 709

ETC7994

4 SEASONS **NEW: 68570**
RMFG: 67570



\varnothing 132 mm
 2 G - A
 cc
Sanden 709

ERR845

4 SEASONS **NEW: 78376**
RMFG:



\varnothing 120 mm
 Poly-V5
 160 cc
Sanden PXV16

JPB000040 / JPB000040A / JPB101154 / JPB500130 / 447170-5640 /
 447170-8230 / 447170-8234 / 447220-8500 / 447220-8504 / 447300-8230

4 SEASONS **NEW: 78377**
RMFG:



\varnothing 120 mm
 Poly-V6
 160 cc
Sanden PXV16

JPB101450 / JPB500110

4 SEASONS **NEW: 98323**
RMFG:



\varnothing 110 mm
 Poly-V8
 cc
Nippondenso 7SEU17C
 447180-8382

JPB00183 / 447180-8382

4 SEASONS **43103**



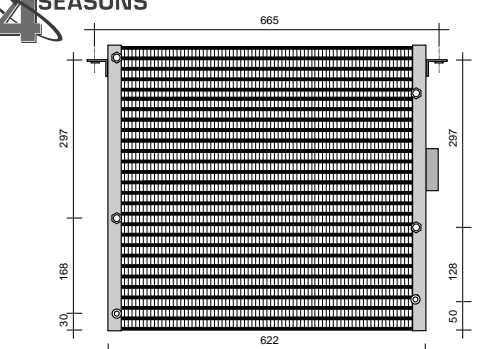
JRB101070

4 SEASONS **43193**



18JRW000020

4 SEASONS **53308**



562 x 551 x 30

AWR1624

4 SEASONS **53792**
505 x 440 x 18

AWR5796

4 SEASONS **53797**
630 x 410 x 19

JRB100840 / JRB100790

4 SEASONS **53845**
625 x 320 x 32

BTR6632

4 SEASONS **33596**

STC3148 / JRJ100550 / BTR6631

4 SEASONS **33958**

AEU1220 / MXC7258 / LRNA7258

4 SEASONS **33959**

BTR3717

4 SEASONS **33960**

AWR1374

4 SEASONS **83511**

JRJ100760

4 SEASONS **83952**

JRJ100410

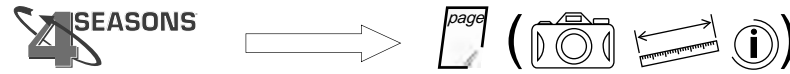
4 SEASONS **38689**

MXC6269 / JQD100340

Non contrattual pictures / photos non contrattuelles / nicht vertragliche Fotos / fotografie non contrattuali / fotos no contrattuales



		kW	PS	CC	Cyl								
ES (F1, F2)	250	118	160	2507	6	12.89 - 09.91		67375	33237	38616	54325	54660	94656
ES (F1, F2)	300	138	188	2959	6	09.91 - 93	58399		33589	38883	54353	54575	94801 20927
ES (F1, F2)	300	138	188	2959	6	94 - 07.96		77334	33589	38884	53810	54194	94801 20928
ES (F1, F2)	300	138	188	2959	6	07.96 - 05.97		77334	33589	38884	53269	54194	93034 20928
ES (F1, F2)	300	138	188	2959	6	05.97 -	58399		33589	38884	53854	54194	93034 20928
GS (JZS147)	300	156	212	2997	6 2JZ-GE	03.93 - 08.97		77382	33589	38884		54194	
GS (JZS160)	300	161	219	2997	6 2JZ-GE	10.00 - 07.01			83019	39043		54194	93066
GS (JZS160)	300	161	219	2997	6 2JZ-GE	08.01 -			83019	39043			93068
GS (JZS160)	300 T3	163	222	2997	6	08.97 - 10.00			83019	39043		54194	93066
GS (JZS160)	400	216	294	3969	8 1UZ-FE	12.97 - 11.00			83019	39043		54194	
GS (JZS160)	430	208	283	4293	8 3UZ-FE	11.00 -			83019	39043			93068 20944
IS (GXE10)	200	114	155	1988	6 1G-FE	04.99 -				39043			20944
IS (GXE10)	300	157	213	2997	6 2JZ-GE	09.01 -				39043			20944
IS SportCross	200	114	155	1988	6	10.02 -				39043			20944
IS SportCross	300	157	213	2997	6 2JZ-GE	10.01 -				39043			20944
LS (UCF10)	400	180	245	3969	8 1UZ-FE	12.89 - 12.94		77326	33583	39039		54759	93036 20927
LS (UCF20)	400	194	264	3969	8 1UZ-FE	12.94 - 08.97		77326	33589	39041			93036 20928
LS (UCF20)	400	203	276	3969	8 1UZ-FE	09.98 -	78327	77327	33589	39041			93036 20928
LS (UCF20)	400	209	284	3969	8 1UZ-FE	09.97 -	78327	77327	33589	39041			93036 20928
LS (FE)	430	207	282	4293	8 3UZ-FE	10.00 -			83019				
RX (XU1)	300 V6	148	201	2995	6	10.00 - 05.03				38888			93041
RX (XU1)	300 V6	164	223	2995	6	08.97 - 05.03				38888			93041
SC	430	210	286	4293	8 3UZ-FE	08.01 -				39043			




4 SEASONS	Page	4 SEASONS	Page	4 SEASONS	Page	4 SEASONS	Page	4 SEASONS	Page	4 SEASONS	Page	4 SEASONS	Page	4 SEASONS	Page	4 SEASONS	Page	4 SEASONS	Page
20927	300	53854	297	93034	298														
20928	300	54194	298	93036	298														
20944	300	54325	298	93041	298														
33237	299	54353	298	93066	299														
33583	299	54575	298	93068	299														
33589	299	54660	298	94656	299														
38616	299	54759	298	94801	299														
38883	300	58399	297																
38884	300	67375	297																
38888	300	77326	297																
39039	300	77327	297																
39041	300	77334	297																
39043	300	77382	297																
53269	297	78327	297																
53810	297	83019	299																

O.E. → 4 SEASONS

87107-06040	93068	88460-33010	54353	88515-20100	38884				
87107-30530	93066	88460-33040	53810	88515-30690	39043				
87107-33020	94801	88470-30370	33589	88515-33010	38883				
87107-33040	93034	88470-50010	33589	88515-48040	38888				
87107-48020	93041	88471-10030	33237	88515-50150	39041				
87107-50030	93036	88471-12010	33237	88645-20040	20927				
88107-32071	94656	88471-12020	33237	88645-20050	20928				
88320-24140-84	77327	88471-16040	33583	88645-60030	20944				
88320-24140-84	78327	88471-28030	33237						
88320-30651	77382	88474-47010	83019						
88320-32090-84	67375	88501-03010	54660						
88320-33030	77334	88501-33010	54575						
88320-33030-84	58399	88501-33040	54575						
88320-50060-84	77326	88501-33070	54194						
88460-06060	53269	88501-50169	54759						
88460-06061	53854	88501-50170	54759						
88460-32070	54325	88515-07020	38888						

Non contractual pictures / photos non contractuelles / nicht vertragliche Fotos / fotografie non contrattuali / fotos no contractuales

4 SEASONS **NEW: 58399**
RMFG:



Ø 127 mm
Poly-V6
190 cc
Nippondenso 10PA17C

88320-33030-84

4 SEASONS **NEW: 78327**
RMFG: 77327



Ø 136 mm
Poly-V6
190 cc
Nippondenso 10PA20C

88320-24140-84

4 SEASONS **NEW: 67375**
RMFG:



Ø 127 mm
Poly-V6
190 cc
Nippondenso 10PA17VC

88320-32090-84


4 SEASONS **NEW:**
RMFG: 77326



Ø 119 mm
Poly-V6
190 cc
Nippondenso 10PA20C

88320-50060-84


4 SEASONS **NEW:**
RMFG: 77334



Ø 136 mm
Poly-V6
190 cc
Nippondenso 10PA17C

88320-33030

4 SEASONS **NEW:**
RMFG: 77382



Ø 129 mm
Poly-V6
cc
Nippondenso 10PA20H

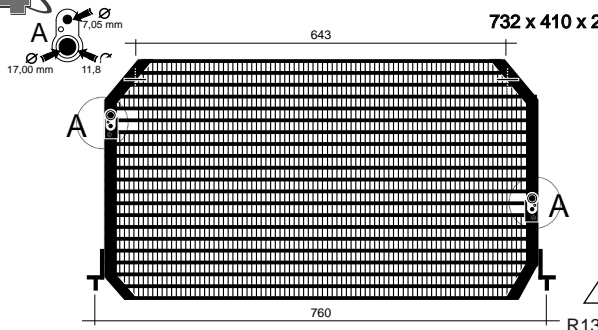
88320-30651

4 SEASONS **53269**
692 x 406 x 25



88460-06060

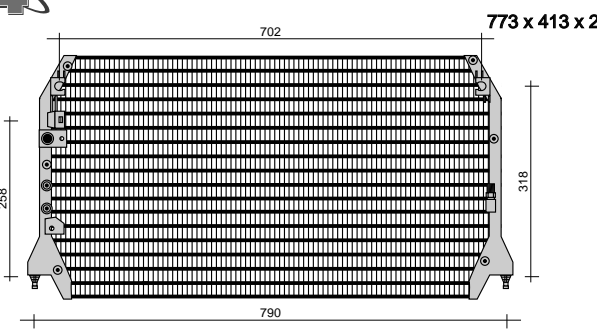
4 SEASONS **53810**
732 x 410 x 21



760 790 702 773 x 413 x 22
R134a

88460-33040

4 SEASONS **53854**
773 x 413 x 22



790 702 773 x 413 x 22
318 258

88460-06061

4 SEASONS

54325

616 x 279 x 28



88460-32070

4 SEASONS

54353

654 x 406 x 25



R12

88460-33010

4 SEASONS

54194

273 x 241 x 80



88501-33070

4 SEASONS

54575

244 x 269 x 79




88501-33010 / 88501-33040

4 SEASONS

54660

203 x 159 x 101



88501-03010

4 SEASONS

54759

297 x 263 x 101



88501-50169 / 88501-50170

4 SEASONS

93034

159 x 219 x 28



87107-33040

4 SEASONS

93036

152 x 260 x 28



87107-50030

4 SEASONS

93041

108 x 267 x 25



87107-48020

Non contractual pictures / photos non contractuelles / nicht vertragliche Fotos / fotografie non contrattuali / fotos no contractuales

4 SEASONS

93066

105 x 267 x 25



87107-30530

4 SEASONS

93068

146 x 235 x 25



87107-06040

4 SEASONS

94656

140 x 216 x 51



88107-32071

4 SEASONS

94801

86 x 216 x 45



87107-33020

4 SEASONS

4 SEASONS

4 SEASONS

33237



88471-10030 / 88471-12010 / 88471-12020 / 88471-28030

4 SEASONS

33583



88471-16040

4 SEASONS

33589



88470-30370 / 88470-50010

4 SEASONS

83019



88474-47010

4 SEASONS

38616



Non contractuai pictures / photos non contractuelles / nicht vertragliche Fotos / fotografie non contrattuali / fotos no contractuales

4 SEASONS **38883**

88515-33010

4 SEASONS **38884**

88515-20100

4 SEASONS **38888**

88515-48040 / 88515-07020

4 SEASONS **39039**

4 SEASONS **39041**

88515-50150

4 SEASONS **39043**

88515-30690

4 SEASONS **20927**

88645-20040

4 SEASONS **20928**

88645-20050

4 SEASONS **20944**

88645-60030

Non contractual pictures / photos non contractuelles / nicht vertragliche Fotos / fotografie non contrattuali / fotos no contractuales



kW PS CC

F90 - 19.242 F,19.242 FL,19....	177	241	11967	D 2866 F/240	01.88 - 01.89	38750	43019
F90 - 19.262 F,19.262 FL,19....	191	260	9973	D 2865 LF/260	01.88 - 02.90	38750	43019
F90 - 19.272 F,19.272 FL,19....	198	269	9973	D 2865 LF02, D 2865 LF05	02.90 - 05.95	38750	43020
F90 - 19.292 F,19.292 FL,19....	213	290	11967	D 2866 LF/290	07.86 - 02.90	38750	43019
F90 - 19.322 F,19.322 FL,19....	235	320	9973	D 2865 LF03, D 2865 LF06	02.90 - 05.95	38750	43020
F90 - 19.332 F,19.332 FL,19....	243	330	11967	D 2866 LF/330	07.86 - 02.90	38750	43019
F90 - 19.342 F,19.342 FL,19....	250	340	9973	D 2865 LF09	05.94 - 05.95	38750	43020
F90 - 19.362 F,19.362 FL,19....	265	360	11967	D 2866 KF, D 2866 LXF	07.86 - 02.90	38750	43019
F90 - 19.372 F,19.372 FL,19....	272	370	11967	D 2866 LF03, ...	02.90 - 05.95	38750	43020
F90 - 19.372 F,19.372 FL,19....	249	339	11967	D 2866 LXF	05.90 - 04.95	38750	43020
F90 - 19.402 F,19.402 FL,19....	294	400	11967	D 2866 LF16	05.94 - 05.95	38750	43020
F90 - 19.422 F,19.422 FL,19....	309	420	11967	D 2866 LF06, ...	02.90 - 05.95	38750	43020
F90 - 19.462 F,19.462 FL	338	460	18273	D 2840 LF/460	05.87 - 02.90	38750	43019
F90 - 19.502 F,19.502 FL,19....	368	500	18273	D 2840 LF01, ...	02.90 - 06.96	38750	43020
F90 - 24.F90 - 242 DF	177	241	11967	D 2866 F/240	01.88 - 07.89	38750	43019
F90 - 24.262 DF	191	260	9973	D 2865 LF/260	01.88 - 02.90	38750	43019
F90 - 24.272 DF	198	269	9973	D 2865 LF02	02.90 - 12.90	38750	43019
F90 - 24.272 DFS,24.272 DFLS	198	269	9973	D 2865 LF02	02.90 - 04.95	38750	43020
F90 - 24.292 DF	213	290	11967	D 2866 LF/290	04.87 - 02.90	38750	43019
F90 - 24.292 FNL,24.292 FNLL...	213	290	11967	D 2866 LF/290	10.86 - 02.90	38750	43019
F90 - 24.302 DF	220	299	11967	D 2866 LF04	05.90 - 12.90	38750	43019
F90 - 24.302 DFS,24.302 DFLS	220	299	11967	D 2866 LF04	05.90 - 04.95	38750	43020
F90 - 24.322 DF	235	320	9973	D 2865 LF03	02.90 - 12.90	38750	43019
F90 - 24.322 FNL,24.322 FNLL...	235	320	9973	D 2865 LF03, D 2865 LF06	02.90 - 05.95	38750	43020
F90 - 24.332 DF	243	330	11967	D 2866 LF/330	04.87 - 02.90	38750	43019
F90 - 24.342 FNL,24.342 FNLL	250	340	9973	D 2865 LF09	05.94 - 05.95	38750	43020
F90 - 24.362 DF	265	360	11967	D 2866 KF, D 2866 LXF	04.87 - 02.90	38750	43019
F90 - 24.372 DF	249	339	11967	D 2866 LXF	05.90 - 12.90	38750	43019
F90 - 24.372 DFS,24.372 DFLS	272	370	11967	D 2866 LF03	02.90 - 04.95	38750	43020
F90 - 24.372 FVL	249	339	11967	D 2866 LXF	05.90 - 12.90	38750	43019
F90 - 24.372 FNL,24.372 FNLL...	272	370	11967	D 2866 LF03, D 2866 LF15	02.90 - 05.95	38750	43020
F90 - 24.402 FNL,24.402 FNLL	294	400	11967	D 2866 LF16	05.94 - 05.95	38750	43020
F90 - 24.422 DF	309	420	11967	D 2866 LF06	02.90 - 12.90	38750	43019
F90 - 24.422 FNL,24.422 FNLL...	309	420	11967	D 2866 LF06, D 2866 LF09	02.90 - 05.95	38750	43020
F90 - 24.462 DF	338	460	18273	D 2840 LF/460	02.89 - 02.90	38750	43019
F90 - 24.502 DF	368	500	18273	D 2840 LF01	02.90 - 12.90	38750	43019
F90 - 25.272 FNL,25.272 FNLL...	198	269	9973	D 2865 LF02, D 2865 LF05	09.90 - 10.93	38750	43019
F90 - 25.302 DF	220	299	11967	D 2866 LF04	09.90 - 12.91	38750	43019
F90 - 25.322 DF	235	320	9973	D 2865 LF03, D 2865 LF06	09.90 - 12.92	38750	43019
F90 - 25.372 DF	249	339	11967	D 2866 LXF	09.90 - 12.92	38750	43019
F90 - 25.372 DF	272	370	11967	D 2866 LF03, D 2866 LF05	09.90 - 12.92	38750	43019
F90 - 25.372 DFK	272	370	11967	D 2866 LF03, D 2866 LF05	09.90 - 12.92	38750	43019
F90 - 25.372 FVLS	249	339	11967	D 2866 LXF	09.90 - 10.93	38750	43019
F90 - 25.372 FNLS,25.372 FVLS	272	370	11967	D 2866 LF03, D 2866 LF05	09.90 - 10.93	38750	43019
F90 - 25.422 DF	309	420	11967	D 2866 LF06, D 2866 LF09	09.90 - 12.92	38750	43019



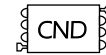
	kW	PS	CC				
F90 - 25.502 DF	368	500	18273	D 2840 LF01, D 2840 LF04	09.90 - 12.92	38750	43019
F90 - 26.242 DF	177	241	11967	D 2866 F/240	01.88 - 07.89	38750	43019
F90 - 26.F90 - 262 DF	191	260	9973	D 2865 LF/260	01.88 - 02.90	38750	43019
F90 - 26.272 DF	198	269	9973	D 2865 LF02, D 2865 LF05	02.90 - 06.96	38750	43020
F90 - 26.292 DF	213	290	11967	D 2866 LF/290	09.87 - 02.90	38750	43019
F90 - 26.302 DF	220	299	11967	D 2866 LF04	05.90 - 12.91	38750	43019
F90 - 26.302 FNLS,26.302 FVLS	220	299	11967	D 2866 LF04	09.90 - 12.91	38750	43019
F90 - 26.322 DF	235	320	9973	D 2865 LF03, D 2865 LF06	02.90 - 06.96	38750	43020
F90 - 26.322 DFA	235	320	9973	D 2865 LF03, D 2865 LF06	02.90 - 12.92	38750	43019
F90 - 26.322 FNL,26.322 FNLL	235	320	9973	D 2865 LF03, D 2865 LF06	03.91 - 05.95	38750	43020
F90 - 26.332 DF	243	330	11967	D 2866 LF/330	09.87 - 02.90	38750	43019
F90 - 26.342 DF,26.342 DFL	250	340	9973	D 2865 LF09	05.94 - 06.96	38750	43020
F90 - 26.362 DF,26.362 DFL	265	360	11967	D 2866 KF, D 2866 LXF	09.87 - 02.90	38750	43019
F90 - 26.372 FNL,26.372 FNLL...	272	370	11967	D 2866 LF03, D 2866 LF05, ...	09.90 - 12.95	38750	43020
F90 - 26.372 FNLS,26.372 FVLS	272	370	11967	D 2866 LF03, D 2866 LF05, ...	01.92 - 06.96	38750	43020
F90 - 26.402 DF,26.402 DFL	294	400	11967	D 2866 LF16	05.94 - 06.96	38750	43020
F90 - 26.422 DF,26.422 DFL	309	420	11967	D 2866 LF06, D 2866 LF09	02.90 - 06.96	38750	43020
F90 - 26.462 DFAS	338	460	18273	D 2840 LF/460	08.89 - 02.90	38750	43019
F90 - 26.502 DF	368	500	18273	D 2840 LF01, D 2840 LF04, ...	02.90 - 06.96	38750	43020
F90 - 32.262 VF	191	260	9973	D 2865 LF/260	02.89 - 02.90	38750	43019
F90 - 32.272 VFK	198	269	9973	D 2865 LF02, D 2865 LF05	02.90 - 04.95	38750	43020
F90 - 32.292 VF	213	290	11967	D 2866 LF/290	03.88 - 02.90	38750	43019
F90 - 32.302 VF	220	299	11967	D 2866 LF04	05.90 - 09.91	38750	43019
F90 - 32.322 VF	235	320	9973	D 2865 LF03, D 2865 LF06	02.90 - 06.96	38750	43020
F90 - 32.332 VF	243	330	11967	D 2866 LF/330	03.88 - 02.90	38750	43019
F90 - 32.342 VFK	250	340	9973	D 2865 LF09	05.94 - 06.96	38750	43020
F90 - 32.362 VF	265	360	11967	D 2866 LXF	03.88 - 02.90	38750	43019
F90 - 32.372 VF	272	370	11967	D 2866 LF03, D 2866 LF05, ...	02.90 - 06.96	38750	43020
F90 - 32.372 VF	249	339	11967	D 2866 LXF	02.90 - 06.96	38750	43020
F90 - 32.402 VFK	294	400	11967	D 2866 LF16	05.94 - 06.96	38750	43020
F90 - 32.422 VF	309	420	11967	D 2866 LF06, D 2866 LF09	02.90 - 06.96	38750	43020
F90 - 33.242 DFK	177	241	11967	D 2866 F/240	01.88 - 08.88	38750	43019
F90 - 33.262 DF	191	260	9973	D 2865 LF/260	08.88 - 02.90	38750	43019
F90 - 33.272 DF	198	269	9973	D 2865 LF05	10.92 - 04.95	38750	43020
F90 - 33.272 FVL	191	260	9973	D 2865 LF05	10.92 - 04.95	38750	43020
F90 - 33.292 DF	213	290	11967	D 2866 LF/290	09.87 - 02.90	38750	43019
F90 - 33.322 DF	235	320	9973	D 2865 LF03, D 2865 LF06	09.91 - 06.96	38750	43020
F90 - 33.332 DF	243	330	9973	D 2866 LF/330	09.87 - 02.90	38750	43019
F90 - 33.342 DF	250	340	9973	D 2865 LF09	05.94 - 06.96	38750	43020
F90 - 33.362 DF	265	360	11967	D 2866 KF, D 2866 LXF	09.87 - 02.90	38750	43019
F90 - 33.372 DF	272	370	11967	D 2866 LF03, D 2866 LF05, ...	09.91 - 06.96	38750	43020
F90 - 33.402 DF	294	400	11967	D 2866 LF16	05.94 - 06.96	38750	43020
F90 - 33.422 DF	309	420	11967	D 2866 LF06, D 2866 LF09	09.91 - 06.96	38750	43020
F90 - 33.462 DF	338	460	18273	D 2840 LF/460	07.89 - 02.90	38750	43019
F90 - 33.502 DF	368	500	18273	D 2840 LF01, D 2840 LF04, ...	09.91 - 06.96	38750	43020



	kW	PS	CC				
F90 - 35.262 VF	191	260	9973	D 2865 LF/260	02.89 - 02.90		38750 43019
F90 - 35.272 VF	198	269	9973	D 2865 LF02	02.90 - 12.91		38750 43019
F90 - 35.292 VF	213	290	11967	D 2866 LFZ/290	10.88 - 04.95		38750 43020
F90 - 35.302 VF	220	299	11967	D 2866 LF04	05.90 - 09.91		38750 43019
F90 - 35.322 VK	235	320	9973	D 2865 LF03, D 2865 LF06	02.90 - 06.96		38750 43020
F90 - 35.332 VF	243	330	11967	D 2866 LFZ/330	10.88 - 04.95		38750 43020
F90 - 35.342 VF	250	340	9973	D 2865 LF09	05.94 - 06.96		38750 43020
F90 - 35.362 VF	265	360	11967	D 2866 LXF	10.88 - 02.90		38750 43019
F90 - 35.372 VF	249	339	11967	D 2866 LXF	02.90 - 04.95		38750 43020
F90 - 35.372 VF	272	370	11967	D 2866 LF03, D 2866 LF05, ...	02.90 - 12.97		38750 43020
F90 - 35.372 VFK	249	339	11967	D 2866 LXF	02.90 - 04.95		38750 43020
F90 - 35.372 VFK	272	370	11967	D 2866 LF03, D 2866 LF05, ...	02.90 - 12.97		38750 43020
F90 - 35.402 VF	294	400	11967	D 2866 LF16	05.94 - 12.97		38750 43020
F90 - 35.422 VF	309	420	11967	D 2866 LF06, D 2866 LF09	02.90 - 12.97		38750 43020
F90 - 40.372 DFA	272	370	11967	D 2866 LF03, D 2866 LF05, ...	12.91 - 06.96		38750 43020
F90 - 40.402 DF	294	400	11967	D 2866 LF16	05.95 - 06.96		38750 43020
F90 - 40.422 DF	309	420	11967	D 2866 LF06, D 2866 LF09	12.91 - 06.96		38750 43020
F90 - 40.502 DFA	368	500	18273	D 2840 LF01, D 2840 LF04, ...	02.90 - 06.96		38750 43020
F90 - 41.262 VFK	191	260	9973	D 2865 LF/260	07.89 - 02.90		38750 43019
F90 - 41.272 VF	198	269	9973	D 2865 LF02	02.90 - 12.91		38750 43019
F90 - 41.292 VF	213	290	11967	D 2866 LF/290	10.88 - 02.90		38750 43019
F90 - 41.322 VF	235	320	9973	D 2865 LF03, D 2865 LF06	02.90 - 06.96		38750 43020
F90 - 41.332 VF	243	330	11967	D 2866 LF/330	10.88 - 02.90		38750 43019
F90 - 41.342 VF	250	340	9973	D 2865 LF09	05.94 - 06.96		38750 43020
F90 - 41.362 VF	265	360	11967	D 2866 LXF	10.88 - 02.90		38750 43019
F90 - 41.372 VF	272	370	11967	D 2866 LF03, D 2866 LF05, ...	02.90 - 06.96		38750 43020
F90 - 41.402 VF	294	400	11967	D 2866 LF16	05.94 - 06.96		38750 43020
F90 - 41.422 VF	309	420	11967	D 2866 LF06, D 2866 LF09	02.90 - 06.96		38750 43020
F90 - 48.292 VF	213	290	11967	D 2866 LF/290	07.89 - 02.90		38750 43019
F90 - 48.332 VF	243	330	11967	D 2866 LF/330	07.89 - 02.90		38750 43019
F90 - 48.362 VF	265	360	11967	D 2866 LXF	07.89 - 02.90		38750 43019
F90 - 48.462 VF	338	460	18273	D 2840 LF/460	07.89 - 02.90		38750 43019
G90 - 6.100 F	75	102	4580	D 0824 GF, D 0824 GF01, ...	09.87 - 10.93		38750 43019
G90 - 8.150 F, 8.150 FL	92	125	5680	D 0226 MF	05.90 - 10.93		38750 43019
G90 - 8.150 FAKO	110	150	6871	D 0826 GF03	10.92 - 05.95		38750 43020
G90 - 9.150 F, 9.150 FL	92	125	5687	D 0226 MF	05.90 - 10.93		38750 43019
G90 - 9.150 FAKO	110	150	6871	D 0826 GF03	10.92 - 05.95		38750 43020
G90 - 10.150 F, 10.150 FL	92	125	5687	D 0226 MF	05.90 - 10.93		38750 43019
M90 - 12.192 F, 12.192 FL	140	190	6871	D 0826 LF01, D 0826 LF05, ...	07.90 - 06.96		38750 43021
M90 - 12.222 F, 12.222 FL	162	220	6871	D 0826 LF11	05.94 - 06.96		38750 43021
M90 - 12.232 F, 12.232 FL	169	230	6871	D 0826 LF02, D 0826 LF06, ...	08.88 - 06.96		38750 43021
M90 - 12.262 F, 12.262 FL	191	260	6871	D 0826 LF13	08.95 - 06.96		38750 43021
M90 - 12.272 F, 12.272 FL	198	269	6871	D 0826 LF04	10.92 - 06.96		38750 43021



	kW	PS	CC					
M90 - 14.152 F,14.152 FL	114	155	4580	D 0824 LF 01	05.94 - 06.96			38750 43021
M90 - 14.162 F,14.162 FL	118	160	4580	D 0824 LF 02	08.95 - 06.96			38750 43021
M90 - 14.192 F,14.192 FL	137	186	6596	D 0826 TF	08.88 - 06.90			38750 43019
M90 - 14.192 F,14.192 FL	140	190	6871	D 0826 LF01, D 0826 LF05, ...	07.90 - 06.96			38750 43021
M90 - 14.192 FS,14.192 FLS	137	186	6596	D 0826 TF	08.88 - 06.90			38750 43019
M90 - 14.192 FS,14.192 FLS	140	190	6871	D 0826 LF01, D 0826 LF05, ...	07.90 - 06.96			38750 43021
M90 - 14.192 FK	137	186	6596	D 0826 TF	08.88 - 06.90			38750 43019
M90 - 14.192 FK	140	190	6871	D 0826 LF01, D 0826 LF05, ...	07.90 - 06.96			38750 43021
M90 - 14.222 F,14.222 FL	162	220	6871	D 0826 LF11	05.94 - 06.96			38750 43021
M90 - 14.232 F,14.232 FL	160	218	6870	D 0826 LF/217/Silent	05.90 - 04.95			38750 43021
M90 - 14.232 F,14.232 FL	169	230	6871	D 0826 LF02, D 0826 LF06, ...	08.88 - 06.96			38750 43021
M90 - 14.232 FS,14.232 FLS	160	218	6870	D 0826 LF/217/Silent	05.90 - 04.95			38750 43021
M90 - 14.232 FS,14.232 FLS	169	230	6871	D 0826 LF02, D 0826 LF06, ...	08.88 - 06.96			38750 43021
M90 - 14.262 F,14.262 FL	191	260	6871	D 0826 LF13	08.95 - 06.96			38750 43021
M90 - 14.272 F,14.272 FL	198	269	6871	D 0826 LF04	10.92 - 06.96			38750 43021
M90 - 17.192 F,17.192 FL	137	186	6596	D 0826 TF	08.88 - 06.90			38750 43019
M90 - 17.192 FA	140	190	6871	D 0826 LF01, D 0826 LF05, ...	07.90 - 06.96			38750 43021
M90 - 17.232 F,17.232 FL	160	218	6870	D 0826 LF/217/Silent	05.90 - 04.95			38750 43021
M90 - 17.222 FA	162	220	6871	D 0826 LF11	05.94 - 06.96			38750 43021
M90 - 17.232 FA	169	230	6871	D 0826 LF02, D 0826 LF06, ...	02.89 - 06.96			38750 43021
M90 - 17.272 FLS	198	269	9973	D 2865 LF02	09.91 - 05.95			38750 43021
M90 - 18.192 F,18.192 FL,18....	140	190	6871	D 0826 LF01, D 0826 LF05, ...	09.90 - 06.96			38750 43021
M90 - 18.222 F,18.222 FL,18....	162	220	6871	D 0826 LF11	05.94 - 06.96			38750 43021
M90 - 18.232 F,18.232 FL,18....	169	230	6871	D 0826 LF02, D 0826 LF06, ...	09.90 - 06.96			38750 43021
M90 - 18.262 F,18.262 FL,18....	191	260	6871	D 0826 LF13	08.95 - 06.96			38750 43021
M90 - 18.272 F,18.272 FL,18....	198	269	6871	D 0826 LF04	10.92 - 06.96			38750 43021
M90 - 24.192 FNL,24.192 FNLL...	140	190	6871	D 0826 LF01, D 0826 LF05, ...	07.89 - 06.96			38750 43021
M90 - 24.222 FNL,24.222 FNLL...	162	220	6871	D 0826 LF11	05.94 - 06.96			38750 43021
M90 - 24.232 FNL	160	218	6870	D 0826 LF/217/Silent	05.90 - 04.95			38750 43021
M90 - 24.232 FNL,24.232 FNLL...	169	230	6871	D 0826 LF02, D 0826 LF06, ...	07.89 - 06.96			38750 43021
M90 - 24.272 FNL,24.272 FNLL...	198	269	6871	D 0826 LF04	10.92 - 06.96			38750 43021
M90 - 24.262 FNL,24.262 FNLL...	191	260	6871	D 0826 LF13	08.95 - 06.96			38750 43021
F2000 - 19.233 FCNG	170	231	11967	E 2866 DF01	09.96 -	68116	33983	38750 53473
F2000 - 19.273 F, 19.273 FL, 19....	198	269	9973	D 2865 LF22	01.94 - 12.95	68116	33983	38750 53473
F2000 - 19.293 FC, 19.293 FLC,1...	213	290	9973	D 2865 LF20, D 2865 LF24	01.94 -	68116	33983	38750 53473
F2000 - 19.314 FC, 19.314 FLC,1...	228	310	11967	D 2866 LF34	06.98 -	68116	33983	38750 43022
F2000 - 19.323 FC, 19.323 FLC,1...	235	320	9973	D 2865 LF23	01.94 - 12.95	68116	33983	38750 53473
F2000 - 19.343 FC, 19.343 FLC,1...	250	340	9973	D 2865 LF21	01.94 -	68116	33983	38750 53473
F2000 - 19.364 FC, 19.364 FLC,1...	265	360	11967	D 2866 LF35	06.98 -	68116	33983	38750 43022
F2000 - 19.364 FAC	265	360	11967	D 2866 LF35	06.98 -	68116	33983	38750 43022
F2000 - 19.364 FS, 19.364 FLS,1...	265	360	11967	D 2866 LF35	06.98 -	68116	33983	38750 43022
F2000 - 19.364 FAS	265	360	11967	D 2866 LF35	06.98 -	68116	33983	38750 43022
F2000 - 19.364 FK, 19.364 FLK	265	360	11967	D 2866 LF35	06.98 -	68116	33983	38750 43022
F2000 - 19.364 FAK	265	360	11967	D 2866 LF35	06.98 -	68116	33983	38750 43022

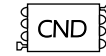


kW PS CC

F2000 - 19.373 FC, 19.373 FLC,1...	272	370	11967	D 2866 LF21	01.94 - 12.95	68116	33983	38750	53473
F2000 - 19.403 FC, 19.403 FLC,1...	294	400	11967	D 2866 LF20	01.94 -	68116	33983	38750	53473
F2000 - 19.414 FC, 19.414 FLC,1...	301	409	11967	D 2866 LF31	06.98 -	68116	33983	38750	43022
F2000 - 19.423 FC, 19.423 FLC,1...	309	420	11967	D 2866 LF22	01.94 - 12.95	68116	33983	38750	53473
F2000 - 19.463 FC, 19.463 FLC,1...	338	460	12816	D 2876 LF 02	01.94 -	68116	33983	38750	53473
F2000 - 19.464 FC, 19.464 FLC,1...	338	460	12816	D 2876 LF 06	06.98 -	68116	33983	38750	43022
F2000 - 19.603 FLS	441	600	18273	D 2840 LF20	04.96 -	68116	33983	38750	43022
F2000 - 23 .293 FNLLC	213	290	9973	D 2865 LF20, D 2865 LF24	01.94 -	68116	33983	38750	53473
F2000 - 23 .343 FNLLC	250	340	9973	D 2865 LF21	01.94 -	68116	33983	38750	53473
F2000 - 23 .403 FNLLC	294	400	11967	D 2866 LF20	01.94 -	68116	33983	38750	53473
F2000 - 23 .463 FNLLC	338	460	12816	D 2876 LF 02	01.94 -	68116	33983	38750	53473
F2000 - 24 .273 FNLLC	198	269	9973	D 2865 LF22	01.94 - 12.95	68116	33983	38750	53473
F2000 - 24 .293 FNLLC	213	290	9973	D 2865 LF24	01.94 -	68116	33983	38750	53473
F2000 - 24 .323 FNLLC	235	320	9973	D 2865 LF23	01.94 - 12.95	68116	33983	38750	53473
F2000 - 24 .343 FNLLC	250	340	9973	D 2865 LF21	01.94 -	68116	33983	38750	53473
F2000 - 24 .373 FNLLC	272	370	11967	D 2866 LF21	01.94 - 12.95	68116	33983	38750	53473
F2000 - 24 .403 FNLLC	294	400	11967	D 2866 LF20	01.94 -	68116	33983	38750	53473
F2000 - 24 .423 FNLLC	309	420	11967	D 2866 LF22	01.94 - 12.95	68116	33983	38750	53473
F2000 - 24 .463 FNLLC	338	460	12816	D 2876 LF 02	01.94 -	68116	33983	38750	53473
F2000 - 26.233 FVLCNG	170	231	11967	E 2866 DF01	09.96 -	68116	33983	38750	53473
F2000 - 26.273 DFC, 26.273 DFLC	198	269	9973	D 2865 LF22	01.94 - 12.95	68116	33983	38750	53473
F2000 - 26.293 DFC, 26.293 DFLC	213	290	9973	D 2865 LF20, D 2865 LF24	01.94 -	68116	33983	38750	53473
F2000 - 26.323 DFC, 26.323 DFLC	235	320	9973	D 2865 LF23	01.94 - 12.95	68116	33983	38750	53473
F2000 - 26.343 DFC, 26.343 DFLC	250	340	9973	D 2865 LF21	01.94 -	68116	33983	38750	53473
F2000 - 26.373 DFC, 26.373 DFLC	272	370	11967	D 2866 LF21	01.94 - 12.95	68116	33983	38750	53473
F2000 - 26.403 DFC, 26.403 DFLC	294	400	11967	D 2866 LF20	01.94 -	68116	33983	38750	53473
F2000 - 26.423 DFC, 26.423 DFLC	309	420	11967	D 2866 LF22	01.94 - 12.95	68116	33983	38750	53473
F2000 - 26.463 DFC, 26.463 DFLC	338	460	12816	D 2876 LF 02	01.94 -	68116	33983	38750	53473
F2000 - 26.603 DFC, 26.603 DFLC	441	600	18273	D 2840 LF20	06.96 -	68116	33983	38750	53473
F2000 - 27.273 DFC	198	269	9973	D 2865 LF22	01.94 - 12.95	68116	33983	38750	53473
F2000 - 27.293 DFC	213	290	9973	D 2865 LF20, D 2865 LF24	01.94 -	68116	33983	38750	53473
F2000 - 27.323 DFC	235	320	9973	D 2865 LF23	01.94 - 12.95	68116	33983	38750	53473
F2000 - 27.343 DFC	250	340	9973	D 2865 LF21	01.94 -	68116	33983	38750	53473
F2000 - 27.373 DFC	272	370	11967	D 2866 LF21	01.94 - 12.95	68116	33983	38750	53473
F2000 - 27.403 DFC	294	400	11967	D 2866 LF20	01.94 -	68116	33983	38750	53473
F2000 - 27.423 DFC	309	420	11967	D 2866 LF22	01.94 - 12.95	68116	33983	38750	53473
F2000 - 27.463 DFC	338	460	12816	D 2876 LF 02	01.94 -	68116	33983	38750	53473
F2000 - 27.603 DFS	441	600	18273	D 2840 LF20	01.96 -	68116	33983	38750	53473
F2000 - 32 .293 VFC	213	290	9973	D 2865 LF24	08.95 -	68116	33983	38750	53473
F2000 - 32 .343 VFC	250	340	9973	D 2865 LF21	08.95 -	68116	33983	38750	53473
F2000 - 32 .403 VFC	294	400	11967	D 2866 LF20	08.95 -	68116	33983	38750	53473
F2000 - 32 .463 VFC	338	460	12816	D 2876 LF 02	08.95 -	68116	33983	38750	53473
F2000 - 33.323 DFC	235	320	9973	D 2865 LF23	01.94 - 12.95	68116	33983	38750	53473
F2000 - 33.343 DFC	250	340	9973	D 2865 LF21	01.94 -	68116	33983	38750	53473
F2000 - 33.373 DFC	272	370	11967	D 2866 LF21	01.94 - 12.95	68116	33983	38750	53473



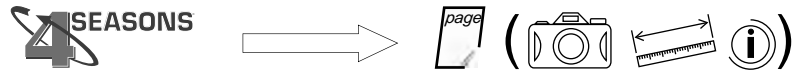
	kW	PS	CC						
F2000 - 33.403 DFC	294	400	11967	D 2866 Lf20	01.94 -	68116	33983	38750	53473
F2000 - 33.423 DFC	309	420	11967	D 2866 Lf22	01.94 - 12.95	68116	33983	38750	53473
F2000 - 33.463 DFC	338	460	12816	D 2876 Lf 02	01.94 -	68116	33983	38750	53473
F2000 - 33.603 DFC	441	600	18273	D 2840 Lf20	06.96 -	68116	33983	38750	53473
F2000 - 35.343 VFC	250	340	9973	D 2865 Lf21	08.95 -	68116	33983	38750	53473
F2000 - 35.403 VFC	294	400	11967	D 2866 Lf20	08.95 -	68116	33983	38750	53473
F2000 - 35.463 VFC	338	460	12816	D 2876 Lf 02	08.95 -	68116	33983	38750	53473
F2000 - 41.343 VFC	250	340	9973	D 2865 Lf21	08.95 -	68116	33983	38750	53473
F2000 - 41.403 VFC	294	400	11967	D 2866 Lf20	08.95 -	68116	33983	38750	53473
F2000 - 41.463 VFC	338	460	12816	D 2876 Lf 02	08.95 -	68116	33983	38750	53473
L2000 - 8.103 LC,8.103 LLC	75	102	4580	D 0824 FL 01	10.93 - 06.96	68116	33983	38750	43024
L2000 - 8.113 LC,8.113 LLC	81	110	4580	D 0824 LFL 04	08.95 -	68116	33983	38750	43024
L2000 - LE-C 8.113 LC	83	113	4580	D 0824 LFL 08	09.00 -	68116	33983	38750	43023
L2000 - 8.113 LK	81	110	4580	D 0824 LFL 04	08.95 -	68116	33983	38750	43024
L2000 - 8.145 LC,8.145 LLC (LE...	103	140	4580	D 0834 LFL 02	09.00 -	68116	33983	38750	43023
L2000 - 8.153 LC,8.153 LLC	114	155	4580	D 0824 LFL 01, D 0824 LFL 05	10.93 - 07.97	68116	33983	38750	43024
L2000 - 8.163 LC,8.163 LLC	104	141	4580	D 0824 LFL 07	08.95 -	68116	33983	38750	43024
L2000 - 8.163 LAEC	104	141	4580	D 0824 LFL 07	08.95 - 03.97	68116	33983	38750	43024
L2000 - 8.185 LC, 8.185 LCC	132	180	4580	D 0834 LFL 03	09.00 -	68116	33983	38750	43023
L2000 - 8.220 FOC,8.220 FOCL	162	220	6871	D 0826 LFL03	04.95 -	68116	33983	38750	43024
L2000 - 8.224 LC,8.224 LLC	162	220	6871	D 0826 LFL03	05.94 -	68116	33983	38750	43024
L2000 - 8.224 LAEK	162	220	6871	D 0826 LFL03	01.95 -	68116	33983	38750	43024
L2000 - 8.224 LC,8.224 LLC (LE	162	220	6871	D 0826 LFL10, D 0836 LFL 02	09.00 -	68116	33983	38750	43023
L2000 - 9.145LC	103	140	4580	D 0834 LFL 02	09.00 -	68116	33983	38750	43023
L2000 - 9.153 LC,9.153 LLC	114	155	4580	D 0824 LFL 01, D 0824 LFL 05	10.93 - 06.96	68116	33983	38750	43024
L2000 - 9.163 LC	104	141	4580	D 0824 LFL 07	08.95 - 03.97	68116	33983	38750	43024
L2000 - 9.185 LC,9.185 LLC (LE...	132	180	4580	D 0834 LFL 03	09.00 -	68116	33983	38750	43023
L2000 - 9.223 LC,9.223 LLC	162	220	6871	D 0826 LFL02, D 0826 LFL06	10.93 - 06.96	68116	33983	38750	43024
L2000 - 9.224 LC,9.224 LLC	162	220	6871	D 0826 LFL03	05.94 -	68116	33983	38750	43024
L2000 - 9.225 LC,9.225 LLC (LE...	162	220	6871	D 0836 LFL 02	09.00 -	68116	33983	38750	43023
L2000 - 10.145 LC,10.145 LLC (...	103	140	4580	D 0834 LFL 02	09.00 -	68116	33983	38750	43023
L2000 - 10.153 LC,10.153 LLC	114	155	4580	D 0824 LFL 01, D 0824 LFL 05	10.93 - 06.96	68116	33983	38750	43024
L2000 - 10.163 LC,10.163 LLC (...	114	155	4580	D 0824 LFL 09	09.00 -	68116	33983	38750	43023
L2000 - 10.185 LC,10.185 LLC (...	132	180	4580	D 0834 LFL 03	09.00 -	68116	33983	38750	43023
L2000 - 10.220 FOC,10.220 FOCL	162	220	6871	D 0826 LFL03	02.95 -	68116	33983	38750	43024
L2000 - 10.223 LAEC	162	220	6871	D 0826 LFL06	01.95 - 06.96	68116	33983	38750	43024
L2000 - 10.224 LC,10.224 LLC	162	220	6871	D 0826 LFL03	05.94 -	68116	33983	38750	43024
L2000 - 10.224 LAEC	162	220	6871	D 0826 LFL03	01.95 -	68116	33983	38750	43024
L2000 - 10.225 LC	162	220	6871	D 0836 LFL 02	09.00 -	68116	33983	38750	43023
L2000 - 12.185 LC, LLC	132	180	4580	D 0834 LFL 03	09.99 -	68116	33983	38750	43024
L2000 - 12.225 LC, LLC (LE220C)	162	220	6871	D 0836 LFL 02	09.99 -	68116	33983	38750	43024
M2000L - 12.163 LC,12.163 LLC	114	155	4580	D 0824 LFL 06, D 0824 LFL 09	08.95 -	68116	33983	38750	
M2000L - 12.224 LC,12.224 LLC	162	220	6871	D 0826 LFL03, D 0826 LFL10	08.95 -	68116	33983	38750	



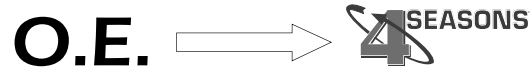
	kW	PS	CC					
M2000L - 14.163 LC,14.163 LLC	114	155	4580	D 0824 LFL 06, D 0824 LFL 09	08.95 -	68116	33983	38750
M2000L - 14.224 LC,14.224 LLC,1...	162	220	6871	D 0826 LFL03, D 0826 LFL10	08.95 -	68116	33983	38750
M2000L - LE	162	220	6871	D 0836 LFL 02	09.00 -	68116	33983	38750
M2000L - 14.255 LC, LLC, LLLC (...)	180	245	6871	D 0836 LFL 05	09.00 -	68116	33983	38750
M2000L - 14.264 LC,,264 LLC,1...	191	260	6871	D 0826 LFL09	08.95 -	68116	33983	38750
M2000L - 14.284 LC,,284 LLC,1...	206	280	6871	D 0836 LF 01	10.98 -	68116	33983	38750 43023
M2000L - 14.284 LAC	206	280	6871	D 0836 LF 01	06.98 -	68116	33983	38750 43023
M2000L - 14.255 LK (LE250B)	206	280	6871	D 0836 LFL 03	09.00 -	68116	33983	38750 43023
M2000L - 15.163 LC, 15.163 LLC	114	155	4580	D 0824 LFL 06, D 0824 LFL 09	08.95 -	68116	33983	38750
M2000L - 15.224 LC, 15.224 LLC,1...	162	220	6871	D 0826 LFL03, D 0826 LFL10	08.95 -	68116	33983	38750
M2000L - 15.225 LC, LLC, LLLC (...)	162	220	6871	D 0836 LFL 02	09.99 -	68116	33983	38750
M2000L - 15.255 LC, LLC, LLLC (...)	180	245	6871	D 0836 LFL 05	09.99 -	68116	33983	38750
M2000L - 15.264 LC, 15.264 LLC,1...	191	260	6871	D 0826 LFL09	08.95 -	68116	33983	38750
M2000L - 15.284 LC, 15.284 LLC,1...	206	280	6871	D 0836 LF 01	06.98 -	68116	33983	38750 43023
M2000L - 15.285 LC,LLC,LLLC (LE...	206	280	6871	D 0836 LFL 03	09.99 -	68116	33983	38750 43023
M2000L - 18.224 LC, 18.224 LLC,1...	162	220	6871	D 0826 LFL03, D 0826 LFL10	08.95 -	68116	33983	38750
M2000L - 18.255 LC,LLC, LLLC	180	245	6871	D 0836 LFL 05	09.99 -	68116	33983	38750
M2000L - 18.264 LC, 18.264 LLC,1...	191	260	6871	D 0826 LFL09	08.95 -	68116	33983	38750
M2000L - 18.284 LC, 18.284 LLC,1...	206	280	6871	D 0836 LF 01	06.98 -	68116	33983	38750
M2000L - 18.285 LC, LLC, LLLC (...)	206	280	6871	D 0836 LFL 03	09.99 -	68116	33983	38750
M2000M - 14.224 MC,14.224 MLC,1...	162	220	6871	D 0826 LF15, D 0826 LF18	08.95 -	68116	33983	38750
M2000M - 14.264 MC,14.264 MLC,1...	191	260	6871	D 0826 LF17	08.95 -	68116	33983	38750
M2000M - 14.284 MC,14.284 MLC,1...	206	280	6871	D 0836 LF 01	06.98 -	68116	33983	38750
M2000M - 18.224 MC,18.224 MLC,1...	162	220	6871	D 0826 LF15, D 0826 LF18	08.95 -	68116	33983	38750
M2000M - 18.264 MC,18.264 MLC,1...	191	260	6871	D 0826 LF17	08.95 -	68116	33983	38750
M2000M - 18.284 MC,18.284 MLC,1...	206	280	6871	D 0836 LF 01	06.98 -	68116	33983	38750
M2000M - 25.224 MNLC,25.224 MNL...	162	220	6871	D 0826 LF15, D 0826 LF18	08.95 -	68116	33983	38750
M2000M - 25.264 MNLC,25.264 MNL...	191	260	6871	D 0826 LF17	08.95 -	68116	33983	38750
TGA - 18.310 FC, 18.310 FLC.1...	228	310	11967	D 2866 LF26, D 2866 LF36	04.00 -	68116	33980	43025
TGA - 18.310 FC, FLC, FLLC, ...	228	310	10518	D 2066 LF 04	05.04 -	68116	33980	43025
TGA - 26.310 FVLS	228	310	11967	D 2866 LF26, D 2866 LF36	12.00 -	68116	33980	43025
TGA - 18.350 FC, FLC, FLLC, ...	257	350	10518	D 2066 LF 03	05.04 -	68116	33980	43025
TGA - 18.360 FC, 18.360 FLC,1...	265	360	11967	D 2866 LF27, D 2866 LF37	04.00 -	68116	33980	43025
TGA - 18.390 FC, FLC, FLLC, ...	287	390	10518	D 2066 LF 02, D 2066 LF 12	05.04 -	68116	33980	43025
TGA - 18.390 FAK, FAK-L, FAL...	287	390	10518	D 2066 LF 02	05.04 -	68116	33980	43025
TGA - 18.410 FLC, 18.410 FLLC	301	410	11967	D 2866 LF28, D 2866 LF32	04.00 -	68116	33980	43025
TGA - 18.430 FC, FLC, FLLC, ...	316	430	10518	D 2066 LF 01	05.04 -	68116	33980	43025
TGA - 18.460 FC, 18.460 FLLC	338	460	12816	D 2876 LF 04, D 2876 LF 07	04.00 -	68116	33980	43025
TGA - 18.480 FC, 18.480 FLC,	353	480	12816	D 2876 LF 12	09.02 -	68220	33980	43025
TGA - 18.510 FLS, 18.510 FLLS...	375	510	12816	D 2876 LF 05	04.00 -	68116	33980	43025
TGA - 18.533 FC, FLC, FLLC, ...	390	530	12816	D 2876 LF 13	09.02 -	68220	33980	43025
TGA - 24.360 FNLLC/N	265	360	11967	D 2866 LF27	09.01 -	68116	33980	43025
TGA - 24.410 FNLLC/N	301	410	11967	D 2866 LF28	09.01 -	68116	33980	43025



	kW	PS	CC						
TGA - 24.460 FNLLC/N	338	460	12816	D 2876 LF 04	09.01	-	68116	33980	43025
TGA - 24.480 FNLL/N	353	480	12816	D 2876 LF 12	09.02	-	68220	33980	43025
TGA - 24.510 FNLLC/N	375	510	12816	D 2876 LF 05	09.01	-	68116	33980	43025
TGA - 24.530 FNLLC/N	390	530	12816	D 2876 LF 13	09.01	-	68116	33980	43025
TGA - 26.280 FNLC, FNLLC, FN...	206	280	6871	D 0836 LF 41	11.02	-	68220	33980	43025
TGA - 26.310 FNLC, 26.310 FNLLC	228	310	11967	D 2866 LF26, D 2866 LF36	09.00	-	68116	33980	43025
TGA - 26.330 FNLC, FNLLC, FN...	240	326	6871	D 0836 LF 44	11.02	-	68220	33980	43025
TGA - 26.360 FNLC, 26.360 FNL...	265	360	11967	D 2866 LF27, D 2866 LF37	09.00	-	68116	33980	43025
TGA - 26.410 FNLC, 26.410 FNL...	301	410	11967	D 2866 LF28, D 2866 LF32	04.00	-	68116	33980	43025
TGA - 26.413 FPLS	301	410	11967	D 2866 LF28	12.00	-	68116	33980	43025
TGA - 26.410 FVL-KO	301	410	11967	D 2866 LF28, D 2866 LF32	12.00	-	68116	33980	43025
TGA - 26.410 FDAC	301	410	11967	D 2866 LF28	02.02	-	68220	33980	43025
TGA - 26.460 FNLC, 26.460 FNL...	338	460	12816	D 2876 LF 04, D 2876 LF 07	04.00	-	68116	33980	43025
TGA - 26.480 FNLC, FNLLC, FVLC	353	480	12816	D 2876 LF 12	09.02	-	68220	33980	43025
TGA - 26.510 FNLC, 26.510 FNLLW	375	510	12816	D 2876 LF 05	12.00	-	68116	33980	43025
TGA - 26.530 FDC, FDLC, FDC/M,	390	530	12816	D 2876 LF 13	01.01	-	68116	33980	43025
TGA - 26.510 FLC	390	530	12816	D 2876 LF 13	09.02	-	68220	33980	43025
TGA - 28.360 FNLC	265	360	11967	D 2866 LF27	09.02	-	68220	33980	43025
TGA - 28.410 FNLC	301	410	11967	D 2866 LF28	09.02	-	68220	33980	43025
TGA - 28.460 FNLC	338	460	12816	D 2876 LF 04	09.02	-	68220	33980	43025
TGA - 28.480 FNLC	353	480	12816	D 2876 LF 12	09.02	-	68220	33980	43025
TGA - 28.510 FNLC	375	510	12816	D 2876 LF 05	09.02	-	68220	33980	43025
TGA - 28.530 FNLC	390	530	12816	D 2876 LF 13	09.02	-	68220	33980	43025
TGA - 32.310 FFDC, FFDLC	228	310	11967	D 2866 LF26	01.02	-	68220	33980	43025
TGA - 32.360 FFDC, FFDLC	265	360	11967	D 2866 LF27	01.02	-	68220	33980	43025
TGA - 32.410 FFDC, FFDLC	301	410	11967		01.02	-	68220	33980	43025
TGA - 32.460 FFDC, FFDLC	338	460	12816	D 2876 LF 04	01.02	-	68220	33980	43025
TGA - 33.360 FDAC	265	360	11967	D 2866 LF27	09.02	-	68220	33980	43025
TGA - 32.460 FFDK, FFDLK	338	460	12816	D 2876 LF 04	01.02	-	68220	33980	43025
TGA - 32.480 FFDC, FFDLC	353	480	12816	D 2876 LF 12	09.02	-	68220	33980	43025
TGA - 33.360 FDC	265	360	11967	D 2866 LF27	10.00	-	68116	33980	43025
TGA - 33.360 FDAS	265	360	11967	D 2866 LF27	09.02	-	68220	33980	43025
TGA - 33.410 FDC	301	410	11967	D 2866 LF28	10.00	-	68116	33980	43025
TGA - 33.410 FDAC	301	410	11967	D 2866 LF28	09.02	-	68220	33980	43025
TGA - 33.460 FDC	338	460	12816	D 2876 LF 04	09.02	-	68220	33980	43025
TGA - 33.480 FDC	353	480	12816	D 2876 LF 12	09.02	-	68220	33980	43025
TGA - 33.480 FDAC	375	510	12816	D 2876 LF 05	09.02	-	68220	33980	43025
TGA - 33.530 FDC, FDC/M	390	530	12816	D 2876 LF 13	09.02	-	68220	33980	43025
TGA - 41.360 FFDLC	265	360	11967	D 2866 LF27	01.03	-	68220	33980	43025
TGA - 41.530 FVDS, FVDLS	390	530	12816	D 2876 LF 13	09.02	-	68220	33980	43025
TGA - 41.660 FVDS	485	660	18273	D 2840 LF25	09.02	-	68220	33980	43025



SEASONS	Page	SEASONS	Page	SEASONS	Page	SEASONS	Page	SEASONS	Page	SEASONS	Page	SEASONS	Page	SEASONS	Page	SEASONS	Page	SEASONS	Page
33980	311																		
33983	311																		
38750	311																		
43019	310																		
43020	310																		
43021	310																		
43022	310																		
43023	310																		
43024	310																		
43025	311																		
53473	311																		
68116	310																		
68220	310																		



51779707011	68116	81619670010	38750																
51779707014	68116																		
81619066010	68116																		
81619066012	68220																		
81619100013	33983																		
81619106012	33983																		
81619106017	33980																		
81619106023	33980																		
81619200011	43024																		
81619200012	53473																		
81619200017	43022																		
81619200018	43025																		
81619200023	43025																		
81619206011	43019																		
81619206018	43020																		
81619206026	43021																		
81619206028	43023																		



4 SEASONS

NEW: **68116**
RMFG: **68116**



∅ 135 mm
2 G-A
180 cc
TM 15HD
24V

81619066010 / 51779707014 / 51779707011

4 SEASONS

NEW: **68220**
RMFG: **68220**



∅ 119 mm
Poly-V8
150 cc
Sanden 7H15
24V

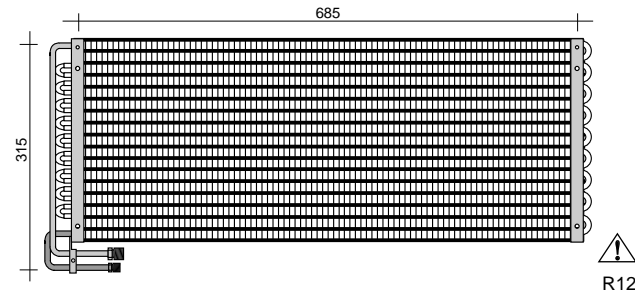
81619066012

4 SEASONS

4 SEASONS

43019

688 x 260 x 48

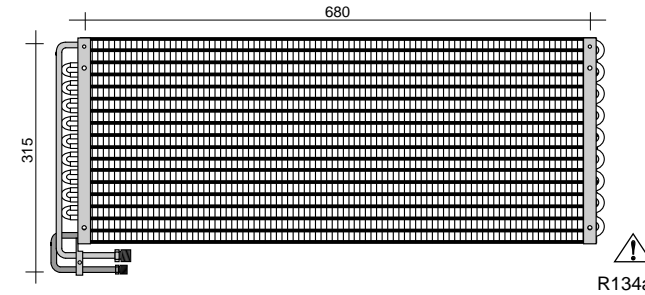


81619206011

4 SEASONS

43020

678 x 260 x 48

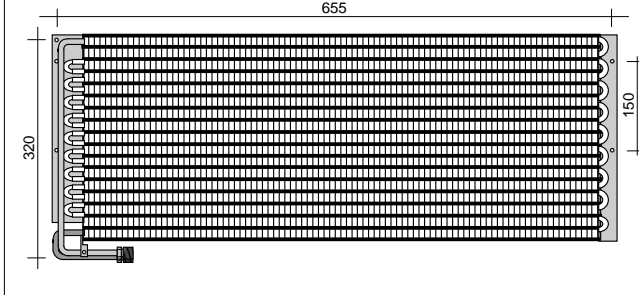


81619206018

4 SEASONS

43021

652 x 286 x 48

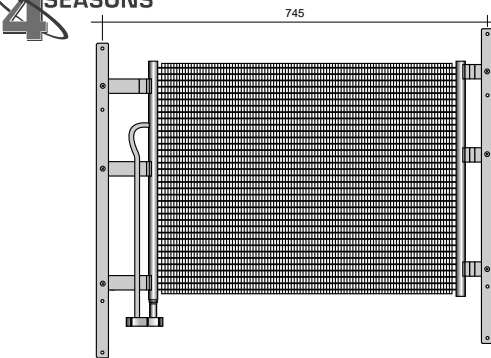


81619206026

4 SEASONS

43022

560 x 431 x 16

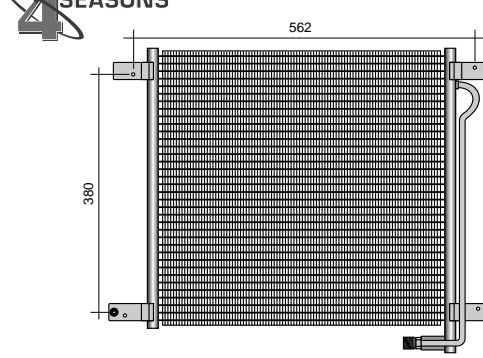


81619200017

4 SEASONS

43023

455 x 433 x 16

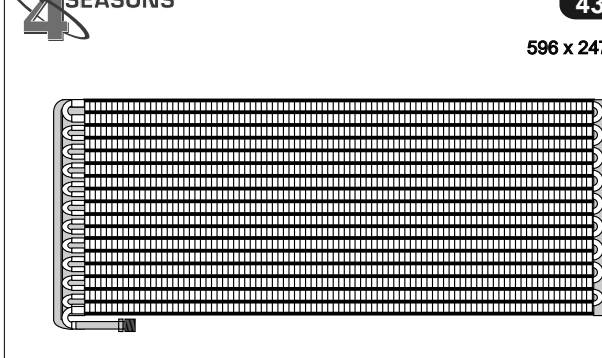


81619206028

4 SEASONS

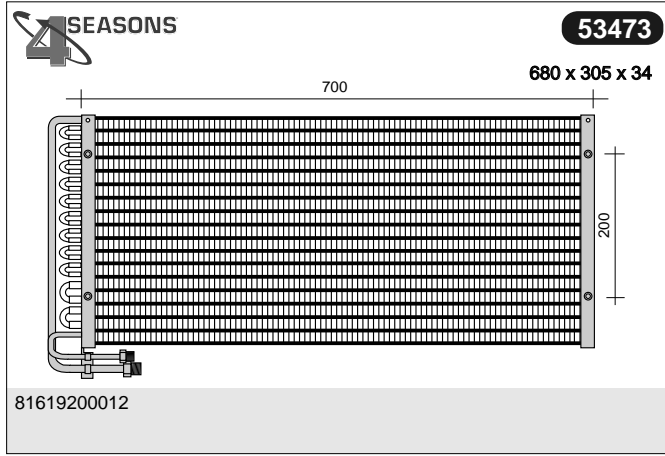
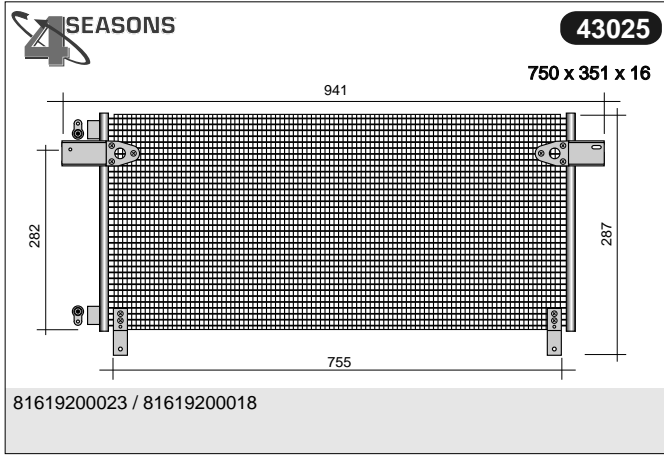
43024

596 x 247 x 48



81619200011

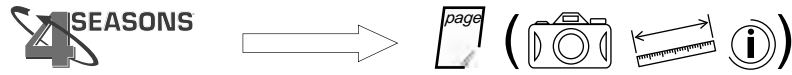
Non contractual pictures / photos non contractuelles / nicht vertragliche Fotos / fotografie non contrattuali / fotos no contractuales



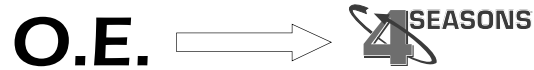
Non contractual pictures / photos non contractuelles / nicht vertragliche Fotos / fotografie non contrattuali / fotos no contractuales



		kW	PS	CC	Cyl		
3200 GT	3.2 Biturbo V8 32V	271	369	3217	8	10.98 - 03.02	68564
Quattroporte II	2.0 Biturbo	211	287	1996	6 24V DOHC	97 -	68564
Quattroporte II	2.8 Biturbo	209	284	2790	6	97 -	68564
Quattroporte II	3.2 V8 32V	247	336	3217	8 AM 578	97 -	68564
Spyder coupé	4.2	287	390	4244	8	03.02 -	68564
Spyder GT cabriolet	4.2	287	390	4244	8	10.01 -	68564



4 SEASONS Page	4 SEASONS Page	4 SEASONS Page	4 SEASONS Page	4 SEASONS Page	4 SEASONS Page	4 SEASONS Page	4 SEASONS Page	4 SEASONS Page	4 SEASONS Page
68564 314									



578377501 68564						



4 SEASONS

NEW: 68564

RMFG:



Ø 121 mm

Poly-V6

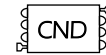
135 cc

Sanden 7V16

578377501



		kW	PS	CC	Cyl						
2	1.3	55	75	1242	4	04.03 -	78576	77576	83980	38643	
2	1.4	59	80	1388	4	04.03 -	78576	77576	83980	38643	
2	1.6	74	100	1596	4	04.03 -	78576	77576	83980	38643	
2	1.4 TDCi	50	68	1399	4	04.03 -	68561	67561	83980	38643	
3	1.4	59	80	1388	4	02.04 -	58475		83660		43141
3	1.4	62	84	1349	4	10.03 -	58475		83660		43141
3	1.6	77	105	1598	4	10.03 -	58475		83660		43141
3	2.0	110	150	1999	4	10.03 -	58476		83660		43141
3	1.6 DI Turbo	80	109	1560	4	06.04 -					43140
6 (GG)	1.8	88	120	1798	4	08.02 -					43124
6 (GG)	1.8	88	120	1798	4	08.02 -					43125
6 (GG)	2.0	104	141	1999	4	06.02 -					43124
6 (GG)	2.0	104	141	1999	4	06.02 -					43125
6 (GG)	2.3	122	166	2261	4	06.02 -					43124
6 (GG)	2.3	122	166	2261	4	06.02 -					43125
6 (GG)	2.0 DI	89	121	1998	4	08.02 -					43124
6 (GG)	2.0 DI	89	121	1998	4	08.02 -					43125
6 (GG)	2.0 DI	100	136	1998	4	06.02 -					43124
6 (GG)	2.0 DI	100	136	1998	4	06.02 -					43125
121 III (JASM, JBSM)	1.25	55	75	1242	4	03.96 -	68122		33842	38623	53665 54450
121 III (JASM, JBSM)	1.3	37	50	1299	4	03.96 -	68121		33842	38623	53665 54450
121 III (JASM, JBSM)	1.3	44	60	1299	4	03.96 -	68121		33842	38623	53665 54450
121 III (JASM, JBSM)	1.8 D	44	60	1753	4	03.96 -			33842	38623	53665 54450
323 III (BF)	1.1	40	54	1071	4 E1	09.85 - 10.89		57394	33486	38611	54702 94757
323 III (BF)	1.3	44	60	1296	4 E3	09.85 - 12.87		57394	33486	38611	54702 94757
323 III (BF)	1.4	44	60	1324	4 B3	09.87 - 10.89		57394	33486	38611	54702 94757
323 III (BF)	1.5	54	73	1498	4 B5	09.87 - 10.89		57394	33486	38611	54702 94757
323 III (BF)	1.5	55	75	1490	4 E5	08.85 - 05.89		57394	33486	38611	54702 94757
323 III (BF)	1.5i	70	95	1490	4	08.85 - 05.89		57394	33486	38611	54702 94757
323 III (BF)	1.5iTurbo	85	115	1490	4	08.85 - 05.89		67397	33486	38611	54702 94757
323 III (BF)	1.6	54	73	1597	4	09.87 - 10.89		57394	33486	38611	54702 94757
323 III (BF)	1.6GT	63	86	1597	4 B6	09.87 - 10.89		57394	33486	38611	54702 94757
323 III (BF)	1.6GTTurbo 4WD	110	150	1597	4	08.87 - 10.89		67397	33486	38611	54702 94757
323 III (BF)	1.6GT	77	105	1598	4 B6	08.85 - 12.88		57394	33486	38611	54702 94757
323 III (BF)	1.6GTTurbo	103	140	1598	4 B6	10.85 - 11.91		67397	33486	38611	54702 94757
323 III (BF)	1.6GTTurbo 4WD	103	140	1598	4 B6	10.87 - 11.91		67397	33486	38611	54702 94757
323 III (BF)	1.7D	40	54	1720	4 PN27	04.86 - 05.89		57394	33486	38611	54702 94757
323 III (BF)	1.7D	42	57	1720	4 PN46	01.87 - 05.89		57394	33486	38611	54702 94757
323 III (BW)	1.3	44	60	1296	4	07.86 - 04.90		57394	33486	38611	54702 94757
323 III (BW)	1.5	54	73	1498	4 B5, B50, B53	01.87 - 05.89		57394	33486	38611	54702 94757



		kW	PS	CC	Cyl									
323 III (BW)	1.5	55	75	1490	4	B50, B53, E5	05.86 - 05.89		57394	33486	38611	54702	94757	
323 III (BW)	1.6	54	73	1597	4		09.87 - 10.89		57394	33486	38611	54702	94757	
323 III (BW)	1.6	63	86	1598	4	B6E	09.86 - 03.93		67470	33486	38663	54702	94794	
323 III (BW)	1.64x4	63	86	1598	4	B6E	05.90 - 03.93		67470	33486	38663	54704	94794	
323 III (BW)	1.7D	40	54	1720	4	PN26	11.86 - 08.87		57394	34440	38611	54702	94757	
323 III (BW)	1.7D	41	56	1720	4	PN26	10.89 - 03.93		57473	34440	38663	54704	94794	
323 III (BW)	1.7D	42	57	1720	4	PN26	11.86 - 10.89		57394	34440	38611	54702	94757	
323 IV (BG)	1.6	62	84	1598	4	B6E	09.89 - 06.91		57472	33236	38663	53171	54704	94794
323 IV (BG)	1.6 16V	65	88	1598	4	B6	03.91 - 10.94		57472	33236	38663	53171	54704	94794
323 IV (BG)	1.8 16V	76	103	1840	4	BP Kat.	08.89 - 07.94		57472	33236	38663	53171	54704	94794
323 IV (BG)	1.8 4WD	76	103	1840	4		01.91 - 04.94		57472	33236	38663	53171	54704	94794
323 IV (BG)	1.8 16V GT	94	128	1840	4	BP (DOHC)	08.89 - 07.94		57472	33236	38663	53171	54704	94794
323 V (BA)	1.3 16V	54	73	1324	4	B3 (16V)	10.96 - 09.98	78609	77550	33599	39053	53685	54609	
323 V (BA)	1.3 16V	54	73	1324	4	B3 (16V)	10.96 - 09.98	78609	77550	33599	39053	53684	54609	
323 V (BA)	1.3 16V	54	73	1324	4	B3 (16V)	10.96 - 09.98	78609	77550	33599	39053	53168	54609	
323 V (BA)	1.3 16V	54	73	1324	4	B3 (16V)	10.96 - 09.98	78609	77550	33599	39053	53170	54609	
323 V (BA)	1.5 16V	65	88	1489	4	Z5-DE	07.94 - 09.98	78609	77550	33599	39053	53685	54609	
323 V (BA)	1.5 16V	65	88	1489	4	Z5-DE	07.94 - 09.98	78609	77550	33599	39053	53684	54609	
323 V (BA)	1.5 16V	65	88	1489	4	Z5-DE	07.94 - 09.98	78609	77550	33599	39053	53168	54609	
323 V (BA)	1.5 16V	65	88	1489	4	Z5-DE	07.94 - 09.98	78609	77550	33599	39053	53170	54609	
323 V (BA)	1.8 16V	84	114	1840	4	BP-ZE	08.94 - 09.98	78609	77550	33599	39053	53685	54609	
323 V (BA)	1.8 16V	84	114	1840	4	BP-ZE	08.94 - 09.98	78609	77550	33599	39053	53684	54609	
323 V (BA)	1.8 16V	84	114	1840	4	BP-ZE	08.94 - 09.98	78609	77550	33599	39053	53168	54609	
323 V (BA)	1.8 16V	84	114	1840	4	BP-ZE	08.94 - 09.98	78609	77550	33599	39053	53170	54609	
323 V (BA)	2.0 24V	106	144	1995	6	KF	08.94 - 09.98	78609	77550	33599	39053	53685	54609	
323 V (BA)	2.0 24V	106	144	1995	6	KF	08.94 - 09.98	78609	77550	33599	39053	53684	54609	
323 V (BA)	2.0 24V	106	144	1995	6	KF	08.94 - 09.98	78609	77550	33599	39053	53168	54609	
323 V (BA)	2.0 24V	106	144	1995	6	KF	08.94 - 09.98	78609	77550	33599	39053	53170	54609	
323 V (BA)	2.0 D	52	71	1998	4		10.96 - 09.98				39053	54609		
323 F/S VI (BJ)												53407		
323 F/S VI (BJ)	1.416V	54	73	1324	4	B3 ME	09.98 - 01.01	68237	67480	33584	39054	43030	54801	
323 F/S VI (BJ)	1.516V	65	88	1498	4		09.98 - 01.01	68237	67480	33584	39054	43030	54801	
323 F/S VI (BJ)	1.6	70	95	1598	4		01.01 -	68237	67480		39055			
323 F/S VI (BJ)	1.6	72	98	1598	4		01.01 -	68237	67480		39055			
323 F/S VI (BJ)	1.916V	84	114	1840	4		09.98 - 01.01	68472		33584	39054	43030	54801	
323 F/S VI (BJ)	2.0	96	131	1991	4		01.01 -	68238	67478		39055			
323 F/S VI (BJ)	2.0D	52	71	1998	4		09.98 -	68237	67480	33584	39054	43030	54801	
323 F/S VI (BJ)	2.0TD	66	90	1998	4		09.98 - 01.01	68237	67480	33584	39054	43031	54801	
323 F/S VI (BJ)	2.0TD	66	90	1998	4		01.01 -				39055	53474		
626 III (GD)	1.6	60	82	1597	4		06.87 - 05.92		67398	33488	38762	53165	54703	94694
626 III (GD)	1.6	60	82	1597	4		06.87 - 05.92		67398	33488	38762	53849	54703	94694



kW PS CC Cyl

626 III (GD)	1.8	65	88	1789	4 F8	11.87 - 05.92	67398	33488	38762	53165	54703	94694
626 III (GD)	1.8	65	88	1789	4 F8	11.87 - 05.92	67398	33488	38762	53849	54703	94694
626 III (GD)	2.0	66	90	1998	4 FE Kat.	09.87 - 10.90	67398	33488	38762	53165	54703	94694
626 III (GD)	2.012V	79	107	1998	4 FE (12V)	09.87 - 05.92	67398	33488	38762	53165	54703	94694
626 III (GD)	2.012V	79	107	1998	4 FE (12V)	09.87 - 05.92	67398	33488	38762	53849	54703	94694
626 III (GD)	2.016V	103	140	1998	4 FE Kat. (16V)	11.87 - 05.92	67398	33488	38762	53165	54703	94694
626 III (GD)	2.016V	103	140	1998	4 FE Kat. (16V)	11.87 - 05.92	67398	33488	38762	53849	54703	94694
626 III (GD)	2.016V	109	148	1998	4 FE Kat. (16V)	07.87 - 09.89	67398	33488	38762	53165	54703	94694
626 III (GD)	2.212V	85	115	2184	4 F2	11.87 - 07.91	67398	33488	38762	53165	54703	94694
626 III (GD)	2.0D	44	60	1998	4 RF-N	07.87 - 07.91	67398	33488	38762	53165	54703	94694
626 III (GV)	1.8	65	88	1789	4 F8	01.88 - 03.92	67398	33488	38762	53165	54703	94694
626 III (GV)	2.0	66	90	1998	4 FE Kat.	10.88 - 09.97	67398	33488	38663	53849	54703	94694
626 III (GV)	2.012V	81	110	1998	4 FE (12V)	09.87 - 01.90	67398	33488	38762	53165	54703	94694
626 III (GV)	2.016V	103	140	1998	4 FE Kat. (16V)	01.88 - 03.92	67398	33488	38762	53165	54703	94694
626 III (GV)	2.016V	103	140	1998	4 FE Kat. (16V)	01.88 - 03.92	67398	33488	38762	53849	54703	94694
626 III (GV)	2.0i	110	150	1998	4	11.94 - 09.97	57487	33580	38663	53973	54196	94777
626 III (GV)	2.0i	110	150	1998	4	11.94 - 09.97	57487	33580	38663	53686	54196	94777
626 III (GV)	2.212V	85	115	2184	4 F2, F2 Kat.	03.89 - 11.96	67398	33488	38663	53165	54703	94694
626 III (GV)	2.212V4WD	85	116	2184	4 F2 Kat.	05.91 - 11.92	67398	33488	38762	53165	54703	94694
626 III (GV)	2.212V4WD	85	116	2184	4 F2 Kat.	05.91 - 11.92	67398	33488	38762	53849	54703	94694
626 III (GV)	2.0D	44	60	1998	4 RF-N	09.88 - 07.91	67398	33488	38762	53165	54703	94694
626 III (GV)	2.0DComprex	55	75	1998	4 RF-CX	05.93 - 11.96	57487	33580	38663	53973	54196	94777
626 III (GV)	2.0DComprex	55	75	1998	4 RF-CX	05.93 - 11.96	57487	33580	38663	53686	54196	94777
626 III (GV)	2.0DComprex	55	75	1998	4 RF-CX	05.93 - 11.96	57487	33580	38663	53973	54196	94777
626 III (GV)	2.0DComprex	55	75	1998	4 RF-CX	05.93 - 11.96	57487	33580	38663	53686	54196	94777
626 III (GV)	2.0D	60	82	1998	4	11.94 - 09.97	57487	33580	38663	53973	54196	94777
626 III (GV)	2.0D	60	82	1998	4	11.94 - 09.97	57487	33580	38663	53686	54196	94777
626 III (GV)	2.0D	60	82	1998	4	11.94 - 09.97	57487	33580	38663	53973	54196	94777
626 III (GV)	2.0D	60	82	1998	4	11.94 - 09.97	57487	33580	38663	53686	54196	94777
626 IV (GE)	1.8i	66	90	1840	4	08.94 - 04.97	57487	33580	38663	53973	54196	94777
626 IV (GE)	1.8i	66	90	1840	4	08.94 - 04.97	57487	33580	38663	53686	54196	94777
626 IV (GE)	1.8i	77	105	1840	4 FP	01.92 - 04.97	57487	33580	38663	53973	54196	94777
626 IV (GE)	1.8i	77	105	1840	4 FP	01.92 - 04.97	57487	33580	38663	53686	54196	94777
626 IV (GE)	2.0i	85	115	1991	4 FS	01.92 - 04.97	57487	33580	38663	53973	54196	94777
626 IV (GE)	2.0i	85	115	1991	4 FS	01.92 - 04.97	57487	33580	38663	53686	54196	94777
626 IV (GE)	2.0i 4WD	85	116	1991	4 FS	04.92 - 04.97	57487	33580	38663	53973	54196	94777
626 IV (GE)	2.0i 4WD	85	116	1991	4 FS	04.92 - 04.97	57487	33580	38663	53686	54196	94777
626 IV (GE)	2.5 24V	120	163	2497	6 KL	08.94 - 04.97	57495	33580	38663	53973	54196	94777
626 IV (GE)	2.5 24V	120	163	2497	6 KL	08.94 - 04.97	57495	33580	38663	53686	54196	94777
626 IV (GE)	2.5 24V	121	165	2497	6 KL	01.92 - 04.97	57495	33580	38663	53973	54196	94777
626 IV (GE)	2.5 24V	121	165	2497	6 KL	01.92 - 04.97	57495	33580	38663	53686	54196	94777
626 IV (GE)	2.0 DGLXComprex	55	75	1998	4 RF OHC	10.92 - 04.97	57487	33580	38663	53973	54196	94777
626 IV (GE)	2.0 DGLXComprex	55	75	1998	4 RF OHC	10.92 - 04.97	57487	33580	38663	53686	54196	94777



		kW	PS	CC	Cyl								
626 V (GF/GW)	1.8	66	90	1840	4	05.97 - 12.99	68238	67478	33584	38643	53688	54784	
626 V (GF/GW)	1.8	74	100	1840	4	12.99 -	68238	67478	33584	39055	53688	54784	
626 V (GF/GW)	2.0	85	115	1991	4 FS	05.97 -		67575	83590	38643	53688	54784	
626 V (GF/GW)	2.0	100	136	1991	4	04.98 -		67575	83590	38643	53688	54784	
626 V (GF/GW)	2.0 TurboDI	74	101	1998	4	04.98 -	68472		33584	39055	53688	54784	
626 V (GF/GW)	2.0 TD	81	110	1998	4	10.00 -				38643	53688	54784	
Demio (DW)	1.3 16V	46	63	1324	4	08.98 -						53475	
Demio (DW)	1.3 16V	53	72	1324	4	08.98 - 04.00						53475	
Demio (DW)	1.5 16V	55	75	1498	4	04.00 -						53475	
MPV I (LV)	3.0 i V6	109	148	2954	6	05.96 - 09.99			33602			54185	20950
MPV I (LV)	3.0 i V6	113	154	2954	6	03.95 - 09.99			33602		54369	54185	20950
MPV I (LV)	2.5 TD	85	115	2500	4	05.96 - 09.99						54185	20950
MPV II (LW)	2.0	88	120	1991	4	08.00 - 07.02						43186	
MPV II (LW)	2.0	90	122	1991	4 FS-DS	09.99 - 08.00						43186	
MPV II (LW)	2.3	104	141	2261	4	07.02 -						43186	
MPV II (LW)	2.5 V6	125	170	2495	6 GY-DE	09.99 - 03.02						43186	
MPV II (LW)	3.0 V6	147	200	2967	6	03.02 -						43186	
MPV II (LW)	2.0 DI	100	136	1998	4	07.02 -						43186	
MX-3 (EC)	1.6 i	65	88	1598	4 B69	07.91 -		57470	33581	38663		54704	94794
MX-3 (EC)	1.6 i	79	107	1598	4 B6D	01.94 -		57470	33581	38663	53297	54704	94794
MX-3 (EC)	1.8 i V6	95	129	1845	6 K838	01.94 -		57495	33581	38663	53297	54704	94794
MX-3 (EC)	1.8 i V6	98	133	1845	6 K819	01.92 - 01.94		57495	33581	38663	53297	54704	94794
MX-5 I (NA)	1.6	66	90	1598	4	01.95 - 04.98						53166	
MX-5 I (NA)	1.6	85	115	1598	4 B64F	05.90 - 01.94						53166	
MX-5 I (NA)	1.8	96	130	1840	4 BPF1	02.94 - 04.98		77325	33585			53166	
MX-5 II (NB)	1.6 16V	81	110	1598	4	05.98 -			83661				
MX-5 II (NB)	1.9 16V	102	139	1840	4	11.00 -			83661				
MX-5 II (NB)	1.8 16V	103	140	1840	4 BP-ZE	05.98 -			83661				
MX-5 II (NB)	1.9 16V	107	146	1840	4	11.00 -			83661				
MX-6 (GE6)	2.0	85	115	1991	4 FS	02.92 - 07.94		57487	33580	38663	53165	54196	94777 20953
MX-6 (GE6)	2.0	85	115	1991	4 FS	02.92 - 07.94		57487	33580	38663	53849	54196	94777 20953
MX-6 (GE6)	2.0	85	115	1991	4 FS	02.92 - 07.94		57487	33580	38663	53973	54196	94777 20953
MX-6 (GE6)	2.0	85	115	1991	4 FS	08.94 -		57487	33580	38663	53686	54196	94777
MX-6 (GE6)	2.5 i 24V	120	163	2497	6 KL	08.94 -		57495	33580	38663	53686	54196	94777
MX-6 (GE6)	2.5 24V	121	165	2497	6 KL	02.92 - 07.94		57495	33580	38663	53165	54196	94777 20953
MX-6 (GE6)	2.5 24V	121	165	2497	6 KL	02.92 - 07.94		57495	33580	38663	53849	54196	94777 20953
MX-6 (GE6)	2.5 24V	121	165	2497	6 KL	02.92 - 07.94		57495	33580	38663	53973	54196	94777 20953
MX-6 (GE6)	2.5 24V	121	165	2497	6 KL	08.94 -		57495	33580	38663	53686	54196	94777



		kW	PS	CC	Cyl						
Premacy (CP)	1.9	74	100	1840	4	07.99 - 07.01	68472	33584		43032	
Premacy (CP)	1.9	74	100	1840	4	08.01 -				43032	
Premacy (CP)	1.9	84	114	1840	4	07.99 - 07.01	68472	33584		43032	
Premacy (CP)	1.9	84	114	1840	4	08.01 -				43032	
Premacy (CP)	2.0	96	131	1991	4	11.01 -				43032	
Premacy (CP)	2.0TD	66	90	1998	4	10.99 - 07.00	68472	33584			
Premacy (CP)	2.0TD	74	101	1998	4	07.00 -				43185	
Tribute (EP)	2.0	91	124	1989	4	03.00 -	58144	57144	83566	38643	43113
Tribute (EP)	2.04WD	91	124	1989	4	03.00 -	58144	57144	83566	38643	43113
Tribute (EP)	3.0V624V4WD	145	197	2967	6	03.00 -	58145	57145	83566	38643	43113
Xedos 6 (CA)	1.6 16V	79	107	1598	4 B6	06.94 -					53686
Xedos 6 (CA)	1.6 16V	83	113	1598	4 B69	08.92 - 05.94			38663		53686
Xedos 6 (CA)	2.0 V6	103	140	1995	6 KF1	06.94 -					53686
Xedos 6 (CA)	2.0 V6	106	144	1995	6 KF1	01.92 - 05.94			38663		53686
Xedos 9 (TA)	2.024V	105	143	1995	6 KF	08.93 - 01.00					54602
Xedos 9 (TA)	2.324V	155	211	2255	6 KJ -ZEM	02.95 - 01.00		67471			54602
Xedos 9 (TA)	2.524V	123	167	2497	6 KL	07.93 - 07.00					54602
Xedos 9 (TA)	2.5V6	120	163	2497	6	07.00 -		67471			



4 SEASONS	Page	4 SEASONS	Page	4 SEASONS	Page	4 SEASONS	Page	4 SEASONS	Page	4 SEASONS	Page	4 SEASONS	Page	4 SEASONS	Page	4 SEASONS	Page	4 SEASONS	Page
20950	330	53688	327	77576	323														
20953	330	53849	327	78576	323														
33236	329	53973	327	78609	323														
33486	329	54185	327	83566	330														
33488	329	54196	327	83590	330														
33580	329	54369	327	83660	330														
33581	329	54450	327	83661	330														
33584	329	54602	328	83980	330														
33585	329	54609	328	94694	328														
33599	329	54702	328	94757	329														
33602	329	54703	328	94777	329														
33842	330	54704	328	94794	329														
34440	329	54784	328																
38611	330	54801	328																
38643	330	54810	328																
38663	330	57144	322																
38762	330	57145	322																
39053	330	57394	323																
39054	330	57470	323																
39055	330	57472	323																
43030	324	57473	323																
43031	324	57487	323																
43032	324	57495	323																
43113	325	58144	322																
43124	325	58145	322																
43125	325	58475	322																
43140	325	58476	322																
43141	325	67397	324																
43185	325	67398	324																
43186	325	67470	324																
53165	325	67471	324																
53166	325	67478	322																
53168	326	67480	322																
53170	326	67561	323																
53171	326	67575	324																
53297	326	68121	322																
53407	326	68122	322																
53474	326	68237	322																
53475	326	68238	322																
53665	326	68472	322																
53684	326	68561	323																
53685	327	77325	324																
53686	327	77550	323																

O.E.

00064B356F	54702
00067B35A6F	54702
1004001	53665
1004016	54450
1004142	33842
1004215	68121
1007097	68121
1007099	68122
1018945	68121
1019771	68122
1032630	33842
1032631	33842
1033452	53665
1034699	68122
1037516	68121
1047779	33842
1047782	68122
1047786	54450
1051605	53665
1061255	54450
1095826	33842
1101944	53665
1101946	53665
1115386	53665
1121178	33842
1127525	54450
1130005	54450
1134037	54450
1138510	53665
1E00-61-480	53665
1E00-61-480A	53665
1E01-61-480	53665
1E01-61-480A	53665
1E03-61-450	68121
1E03-61-450A	68121
1E04-61-450	68122
1E05-61-450	68122
1E05-61-450A	68122
1E07-61-450	77576
1E07-61-450	78576
1E07-61-450A	77576
1E07-61-450A	78576
1E08-61-K00A	77576
1E08-61-K00A	78576
3456455	38623

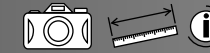
3887675	38643
67033670	38611
67033681	38611
67A90A6F	33486
67A90A6P	33486
67A90A8F	33486
67A91A6F	33486
67B38B6B	38611
67D00A8G	67397
67D10B6F	57394
67D20B6G	57394
96FW19710A1E	53665
96FW19710AC	53665
96FW19710AD	53665
96FW19710AE	53665
96FW19710BA	53665
96FW19710BB	53665
96FW19710BC	53665
96FW19850AB	54450
96FW19850AC	54450
96FW19850BA	54450
96FW19C808AD	33842
96FW19C808AE	33842
96FW19C808AF	33842
96FW19D629AB	68121
96FW19D629AC	68121
96FW19D629AD	68121
96FW19D629AE	68121
96FW19D629BA	68122
96FW19D629BB	68122
96FW19D629BC	68122
97FW19C808AA	33842
97FW19C808AB	33842
97FW19C808AC	33842
97FW19D629AA	68122
B01A-61-480	53168
B01B-61-480	53170
B01W-61-480A	53685
B01W-61-480B	53685
B01W-61-480C	53685
B01W-61-480D	53685
B01W-61-480F	53685
B02H-61-480B	53685
B22B-61-450B	68237
B25F-61-450B	68237

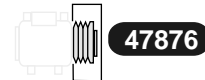
B25F-61-480	43030
B25F-61-480B	43030
B25F-61-K00A	68237
B25P-61-480	43030
B25SF-61-480	43032
BC1F-61-450	77550
BC1F-61-450	78609
BC1M-61-450A	77550
BC1M-61-450A	78609
BC1M-61-480	53684
BC1M-61-480A	53684
BC1M-61-500A	33599
BC1M-61-500B	33599
BC1M-61-J10	54609
BC1M-61-J14	39053
BJ0E-61-450	68237
BJ0E-61-450	67480
BJ0E-61-J10A	54801
BJ1H-61-450	68238
BJ1H-61-450	67478
BJ3A-61-480A	43031
BJ3A-61-480B	43031
BJ3A-61-480C	43031
BJ3D-61-500A	33584
BK2J-61-480	53407
BK2K-61-480	53474
BK6E-61-450	68238
BK6E-61-K00	68238
BP4K-61-480A	43141
BP4K-61-501	83660
BP4K-61-K00	58475
BP4S-61-K00	58476
BP8F-61-480	43140
BPYK-61-48Z	43141
BR70-61-0500	33236
BR70-61-450A	57473
BR70-61-450A	67470
BR70-61-480	53171
BR70-61-A10	94794
BR70-61-J10A	54704
BR74-61-450A	57472
C003-61-480	53686
C022-61-480B	53686
C100-61-480A	43032
C100-61-480B	43032

C100-61-K00	68472
CB05-61-480A	43185
CB05-61-480B	43185
D201-61-480B	53475
DE94-61-5A0	83980
EA01-61-450	57470
EA01-61-480A	53297
EA70-61-500	33581
EC01-61-190	54810
EC01-61-45Z	58144
EC01-61-4G9	38643
EC01-61-5A0	83566
EC02-61-480A	43113
EC02-61-480B	43113
EC05-61-45Z	58145
F52H19D9900AA	38643
GA2A-61-450	57487
GA2A-61-503	20953
GA2E-61-450	57495
GA5R-61-480A	53849
GA5R-61-480B	53849
GA5R-61-A10	94777
GA7H-61-480	53973
GAZA-61-510A	54196
GAZA-61-520C	54196
GB6H-61-450B	57487
GB6H-61-450C	57487
GB6H-61-450D	57487
GB6H-61-480	53973
GB6H-61-500	33580
GB6H-61-503	20950
GB6H-61-J14	38663
GB6H-61-K00	57487
GB6H-61-K00A	57487
GB6M-61-450B	57495
GB6M-61-450C	57495
GB6M-61-450D	57495
GC3N-61-480	53686
GC3R-61-480	53686
GD7A-61-450	67575
GD7A-61-4G9	38643
GD7A-61-5A0	83590
GD7A-61-J10A	54784
GE4T-61-480A	53688
GE4T-61-480B	53688

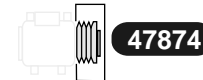
GE4T-61-500A	33584
GE7T-61-J14A	39055
GJ21-61-A10	94694
GJ51-61-450A	67398
GJ51-61-480B	53165
GJ51-61-J10B	54703
GJ51-61-J14	38762
GJ54-61-500A	33488
GJ6A-61-480A	43124
GJ6A-61-480B	43124
GJ6G-61-480A	43125
H12A0AA4DL	68237
H12A0AA4EK	68237
H12A0AH4EL	68237
H12A0AH4EL	67480
H12A0AH4JU	68238
H12A0AH4JU	67478
H12A0AX4ELG	68237
H12A0AX4JUG	68238
H12A0AX4JUG	67478
H12A1AA4DG	68238
H12A1AA4DG	67478
H12A1AG4DY	58475
H12A1AJ4EX	58476
LB40-61-480	54369
LB40-61-J10	54185
LB90-61-500	33602
LD47-61-480	43186
NA75-61-450	77325
NA75-61-480	53166
NA75-61-500	33585
NA75-61-J14	39054
NC10-61-500	83661
R96FW19D629AC	68121
R96FW19D629AD	68121
R96FW19D629AE	68121
R96FW19D629BA	68122
R96FW19D629BB	68122
R96FW19D629BC	68122
R97FW19D629AA	68122
RXS6H19D629AA	77576
RXS6H19D629AA	78576
RXS6H19D629AB	77576
RXS6H19D629AB	78576
TA0-61-J10B	54602

TO02-61-450A	67471
TO02-61-450B	67471
XS6H19850AA	54450
XS6H19850BA	54450
XS6H19D629AA	77576
XS6H19D629AA	78576
XS6H19D629AB	77576
XS6H19D629AB	78576
Y60115810A	67561
Y60115810A	68561
YL8H19860AA	54810
YS6H19850AA	54450
YS6H19D629AA	77576
YS6H19D629AA	78576



NEW: 58144
RMFG: 57144

 ∅ 127 mm
 Poly-V6
 207 cc
 Ford FS10

EC01-61-45Z


NEW: 58145
RMFG: 57145

 ∅ 130 mm
 Poly-V6
 207 cc
 Ford FS10

EC05-61-45Z


NEW: 58475
RMFG:

 ∅ 129 mm
 Poly-V6
 cc
 Panasonic
 H12A1AG4DY

H12A1AG4DY / BP4K-61-K00


NEW: 58476
RMFG:

 ∅ mm
 Poly-V5
 cc
 Panasonic
 H12A1AJ4EX

H12A1AJ4EX / BP4S-61-K00


NEW: 68121
RMFG:

 ∅ 145 mm
 Poly-V6
 207 cc
 Ford FS10

 1004215 / 1007097 / 1018945 / 1037516 / 96FW19D629AB /
 96FW19D629AC / 96FW19D629AD / 96FW19D629AE / R96FW19D629AC /


NEW: 68122
RMFG:

 ∅ 137 mm
 Poly-V6
 207 cc
 Ford FS10

 1007099 / 1019771 / 1034699 / 1047782 / 96FW19D629BA /
 96FW19D629BB / 96FW19D629BC / 97FW19D629AA / R96FW19D629BA /


NEW: 68237
RMFG: 67480

 ∅ 140 mm
 Poly-V4
 cc
 Panasonic
 H12A0AA4DL / H12A0AX4ELG

 B25F-61-450B / B25F-61-K00A / B22B-61-450B / BJ0E-61-450 /
 H12A0AA4DL / H12A0AX4ELG / H12A0AH4EL /


NEW: 68238
RMFG: 67478

 ∅ 140 mm
 Poly-V5
 cc
 Panasonic
 H12A1AA4DG / H12A0AX4JUG

 BK6E-61-450 / BK6E-61-K00 / BJ1H-61-450 / H12A1AA4DG /
 H12A0AX4JUG / H12A0AH4JU /


NEW: 68472
RMFG:

 ∅ 129 mm
 Poly-V5
 cc
 Panasonic
 N13A1AN4MG

C100-61-K00

Non contractual pictures / photos non contractuelles / nicht vertragliche Fotos / fotografie non contrattuali / fotos no contractuales

4 SEASONS

NEW: 68561
RMFG: 67561



∅	119 mm
	Poly-V6
	cc
	Sanden 6V12

Y60115810A

4 SEASONS

NEW: 78576
RMFG: 77576




∅	98 mm
	Poly-V6
	200 cc
	Ford scroll

1E08-61-K00A / RXS6H19D629AA / RXS6H19D629AB / XS6H19D629AA / XS6H19D629AB / YS6H19D629AA / 1E0761450 / 1E0761450A

4 SEASONS

NEW: 78609
RMFG: 77550




∅	107 mm
	Poly-V4
	cc
	Sanden TRS090

BC1F-61-450 / BC1M-61-450A

4 SEASONS

NEW:
RMFG: 57394




	48568
∅	127 mm
	Poly-V4
	cc
	Nippondenso 10P13F

67D10B6F / 67D20B6G

4 SEASONS

NEW:
RMFG: 57470




∅	124 mm
	Poly-V4
	cc
	Panasonic NA1301AB4

EA01-61-450

4 SEASONS

NEW:
RMFG: 57472



∅	133 mm
	Poly-V4
	cc
	Panasonic SA1150AE4

BR74-61-450A

4 SEASONS

NEW:
RMFG: 57473



∅	120 mm
	Poly-V4
	cc
	Panasonic SA1150AE4

BR70-61-450A

4 SEASONS

NEW:
RMFG: 57487




∅	135 mm
	Poly-V5
	cc
	Panasonic N1301AE4

GB6H-61-450B / GB6H-61-450C / GB6H-61-450D / GB6H-61-K00 / GB6H-61-K00A / GA2A-61-450

4 SEASONS

NEW:
RMFG: 57495



∅	140 mm
	Poly-V5
	cc
	Panasonic N13A0AD4

GA2E-61-450 / GB6M-61-450B / GB6M-61-450C / GB6M-61-450D

4 SEASONS **NEW:** **RMFG: 67397**



47897

∅ 121 mm
Poly-V6
cc
Nippondenso 10P13F

67D00A8G

4 SEASONS **NEW:** **RMFG: 67398**



47890

∅ 127 mm
Poly-V5
cc
Nippondenso 10P13A

GJ51-61-450A

4 SEASONS **NEW:** **RMFG: 67470**



48575

∅ 125 mm
Poly-V4
Cc
Panasonic NL1300AE4

BR70-61-450A

4 SEASONS **NEW:** **RMFG: 67471**



48575

∅ 127 mm
Poly-V7
cc
Panasonic N13A0AH4

TO02-61-450A / TO02-61-450B

4 SEASONS **NEW:** **RMFG: 67575**




48575

∅ 127 mm
Poly-V5
135 cc
Sanden 709

GD7A-61-450

4 SEASONS **NEW:** **RMFG: 77325**

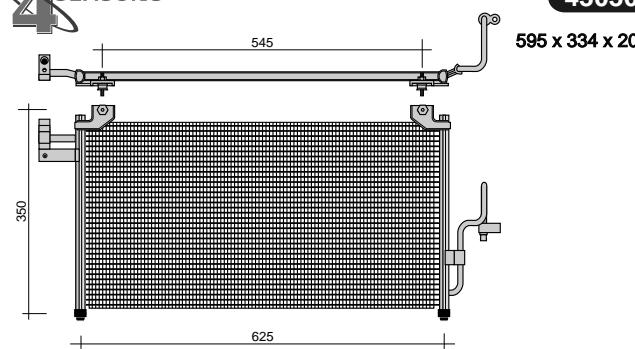


48575

∅ 124 mm
Poly-V4
180 cc
Nippondenso TV12C

NA75-61-450

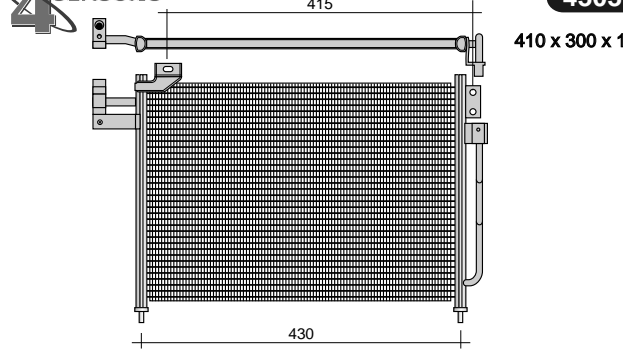
4 SEASONS **43030**



545
350
625
595 x 334 x 20

B25P-61-480 / B25F-61-480 / B25F-61-480B

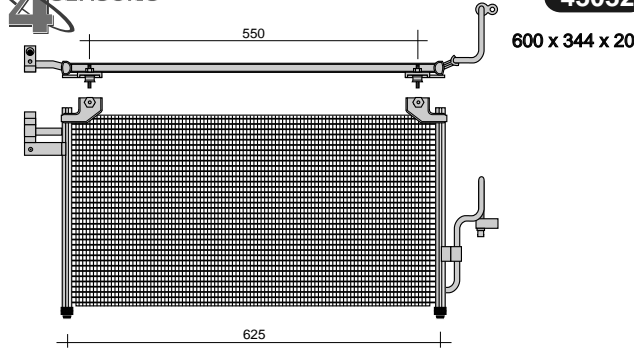
4 SEASONS **43031**



415
430
410 x 300 x 16

BJ3A-61-480A / BJ3A-61-480B / BJ3A-61-480C

4 SEASONS **43032**



550
625
600 x 344 x 20

C100-61-480A / C100-61-480B / B25SF-61-480

Non contractual pictures / photos non contractuelles / nicht vertragliche Fotos / fotografie non contrattuali / fotos no contractuales

Non contractual pictures / photos non contractuelles / nicht vertragliche Fotos / fotografie non contrattuali / fotos no contractuales

4 SEASONS **43113**

EC02-61-480A / EC02-61-480B

4 SEASONS **43124**

GJ6A-61-480A / GJ6A-61-480B

4 SEASONS **43125**

GJ6G-61-480A

Heavy Duty

4 SEASONS **43140**

BP8F-61-480

4 SEASONS **43141**

BP4K-61-480A / BPYK-61-48Z

4 SEASONS **43185**

GJ51-61-480B

4 SEASONS **43186**

GJ51-61-480B

4 SEASONS **53165**

GJ51-61-480B

4 SEASONS **53166**

NA75-61-480

4 SEASONS **53168**
 550
 287
 valvola
 605
 625
 575 x 310 x 16
 Factory installed
 B01A-61-480

4 SEASONS **53170**
 550
 287
 605
 625
 575 x 310 x 16
 Dealer installed
 B01B-61-480

4 SEASONS **53171**
 515
 540
 600
 545 x 335 x 22
 BR70-61-480

4 SEASONS **53297**
 448
 305
 578
 540 x 305 x 25
 EA01-61-480A

4 SEASONS **53407**
 650
 550
 625
 605 x 315 x 19
 filetto 6,00 x 1,00 mm
 A
 9,00 mm 12,00 mm
 B
 filetto 6,00 x 1,00 mm
 13,00 mm 17,00 mm
 BK2J-61-480

4 SEASONS **53474**
 650
 310
 650 x 310 x 16
 BK2K-61-480

4 SEASONS **53475**
 115
 305
 330
 285 x 330 x 17
 D201-61-480B

4 SEASONS **53665**
 505
 610
 505 x 360 x 22
 1004001 / 1033452 / 1051605 / 1101944 / 1101946 / 1115386 / 1138510 /
 96FW19710A1E / 96FW19710AC / 96FW19710AD / 96FW19710AE /

4 SEASONS **53684**
 560
 626
 640
 595 x 315 x 19
 BC1M-61-480 / BC1M-61-480A

Non contrattual pictures / photos non contrattuales / nicht vertragliche Fotos / fotografie non contrattuali / fotos no contrattuales

SEASONS **53685**
605 x 303 x 19

Dealer installed

B01W-61-480A / B01W-61-480B / B01W-61-480C / B01W-61-480D /
 B01W-61-480F / B02H-61-480B

SEASONS **53686**
538 x 307 x 15

Japan Make

GC3N-61-480 / GC3R-61-480 / C003-61-480 / C022-61-480B

SEASONS **53688**
550 x 297 x 20

GE4T-61-480A / GE4T-61-480B

SEASONS **53849**
580 x 317 x 22

GA5R-61-480A / GA5R-61-480B

SEASONS **53973**
532 x 332 x 18

USA Make

GB6H-61-480 / GA7H-6-1480

SEASONS **54369**
653 x 414 x 22

Factory installed

LB40-61-480

SEASONS **54185**
207 x 299 x 101

LB40-61-J10

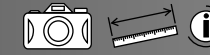
SEASONS **54196**
228 x 235 x 92

GAZA-61-510A / GAZA-61-520C

SEASONS **54450**
210 x 205 x 80

1004016 / 1061255 / 1047786 / 1127525 / 1130005 / 96FW19850AB /
 96FW19850AC / 96FW19850BA / XS6H19850AA / 1134037 / XS6H19850BA

Non contractual pictures / photos non contractuelles / nicht vertragliche Fotos / fotografie non contrattuali / fotos no contractuales



4 SEASONS



54602

235 x 248 x 86

TA0-61-J10B

4 SEASONS



54609

218 x 235 x 92

BC1M-61-J10

4 SEASONS



54702

216 x 254 x 88

00064B356F / 00067B35A6F

4 SEASONS



54703

222 x 235 x 89

GJ51-61-J10B

4 SEASONS



54704

220 x 230 x 78

BR70-61-J10A

4 SEASONS



54784

235 x 216 x 86

GD7A-61-J10A

4 SEASONS



54801

235 x 225 x 60

BJ0E-61-J10A

4 SEASONS



54810

270 x 229 x 92

YL8H19860AA / EC01-61-190

4 SEASONS



94694

165 x 178 x 25

GJ21-61-A10

Non contractual pictures / photos non contractuelles / nicht vertragliche Fotos / fotografie non contrattuali / fotos no contractuales

4 SEASONS

94757

149 x 152 x 50



GA5R-61-A10

4 SEASONS

94777

165 x 180 x 35




Japan Make

GA5R-61-A10

4 SEASONS

94794

178 x 140 x 32



BR70-61-A10

4 SEASONS

33236



BR70-61-0500

4 SEASONS

34440



67A90A6F / 67A90A6P / 67A90A8F / 67A91A6F

4 SEASONS

33486



GJ54-61-500A

4 SEASONS

33488



GB6H-61-500

4 SEASONS

33580



EA70-61-500

4 SEASONS

33581



BJ3D-61-500A / GE4T-61-500A

4 SEASONS

33584



NA75-61-500

4 SEASONS

33585



BC1M-61-500A / BC1M-61-500B

4 SEASONS

33599



LB90-61-500

4 SEASONS

33602



LB90-61-500

4 SEASONS **33842**

1004142 / 1032630 / 1032631 / 1047779 /
1095826 / 1121178 / 96FW19C808AD /

4 SEASONS **83566**

EC01-61-5A0

4 SEASONS **83590**

GD7A-61-5A0

4 SEASONS **83660**

BP4K-61-501

4 SEASONS **83661**

NC10-61-500

4 SEASONS **83980**

DE94-61-5A0

4 SEASONS **38611**

67033670 / 67033681 / 67B38B6B

4 SEASONS **38643**

F52H19D9900AA / 3887675 / GD7A614G9 /
EC01614G9

Green

4 SEASONS **38663**

GB6H-61-J14

4 SEASONS **38762**

GJ51-61-J14

4 SEASONS **39053**

BC1M-61-J14

4 SEASONS **39054**

NA75-61-J14

4 SEASONS **39055**

GE7T-61-J14A

4 SEASONS **20950**

GB6H-61-503

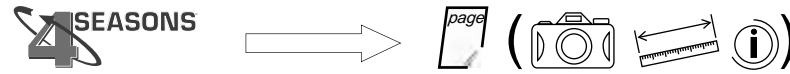
4 SEASONS **20953**


GA2A-61-503

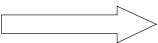

Non contractual pictures / photos non contractuelles / nicht vertragliche Fotos / fotografie non contrattuali / fotos no contractuales



		kW	PS	CC	Cyl						
Cabrio	0.6	40	55	599	3	M 160 E6AL B03	03.00 - 01.04	68127	83601	38980	53225
Cabrio	0.6	45	61	599	3	M 160 E6AL B05	01.01 - 01.04	68127	83601	38980	53225
Cabrio	0.6	52	71	599	3		06.02 - 01.04	68127	83601	38980	53225
Cabrio	0.7	45	61	698	3		01.03 - 01.04	68127	83601	38980	
Cabrio	0.7	55	75	698	3		01.03 - 01.04	68127	83601	38980	
Cabrio	0.8 CDI	30	41	799	3	OM 660 DE 8LA	03.01 - 01.04	68127	83601	38980	53225
City coupé (MC01)	0.6	33	45	599	3	M 160 E6AL B04	07.98 - 01.04	68127	83601	38980	53225
City coupé (MC01)	0.6	40	55	599	3	M 160 E6AL B03	07.98 - 01.04	68127	83601	38980	53225
City coupé (MC01)	0.6	45	61	599	3	M 160 E6AL B05	01.01 - 01.04	68127	83601	38980	53225
City coupé (MC01)	0.6	52	71	599	3		06.02 - 01.04	68127	83601	38980	53225
City coupé (MC01)	0.7	37	50	698	3		01.03 - 01.04	68127	83601	38980	
City coupé (MC01)	0.7	45	61	698	3		01.03 - 01.04	68127	83601	38980	
City coupé (MC01)	0.7	55	75	698	3		01.03 - 01.04	68127	83601	38980	
City coupé (MC01)	0.8 CDI	30	41	799	3	OM 660 DE 8LA	11.99 - 01.04	68127	83601	38980	53225
Forfour	1.1 (454.030)	55	75	1124	3		04.04 -				43174
Forfour	1.3 (454.031)	70	95	1332	4		04.04 -				43174
Forfour	1.5 (454.032)	80	109	1499	4		04.04 -				43174
Forfour	1.5 CDI	50	68	1493	3		09.04 -				43174
Forfour	1.5 CDI	70	95	1493	3		09.04 -				43174
Roadster	0.7	45	61	698	3		04.03 -	68127	83601		43187
Roadster	0.7	60	82	698	3		04.03 -	68127	83601		43187
Roadster	0.7 Brabus	74	101	698	3		12.03 -	68127	83601		43187



 Page	 Page	 Page	 Page	 Page	 Page	 Page	 Page	 Page	 Page
38980 333									
43174 333									
43187 333									
53225 333									
68127 333									
83601 333									

O.E.  

0001632V003 53225									
0001632V004 53225									
0003435V003 83601									
0010026V003 43187									
0013198V001 53225									
1602300111 68127									
C0003191V006000000 68127									
C0003191V009000000 68127									

4 SEASONS **NEW: 68127**
RMFG:



\varnothing 110 mm
 Poly-V3
 cc
Seiko-Seiki SS72DLG1

1602300111 / C0003191V006000000 / C0003191V009000000

4 SEASONS


4 SEASONS

4 SEASONS **43174**



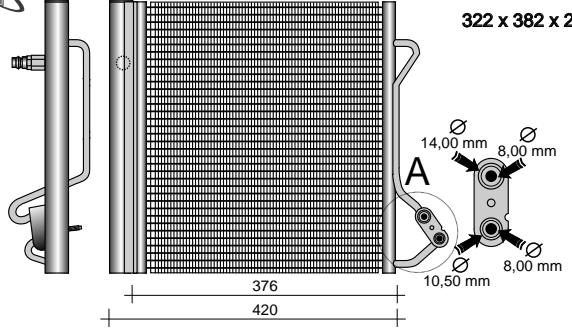
0010026V003

4 SEASONS **43187**



0010026V003

4 SEASONS **53225**



322 x 382 x 20


0001632V003 / 0001632V004 / 0013198V001

4 SEASONS **83601**



0003435V003

4 SEASONS **38980**



Non contractuai pictures / photos non contractuelles / nicht vertragliche Fotos / fotografie non contrattuali / fotos no contractuales



		kW	PS	CC	Cyl								
C107 (SL-Klasse) Coupé 280 SL (107.042)		130	177	2746	6 M 110	06.76 - 09.81	58228	57228	33707	38604	53942	54131	
C107 (SL-Klasse) Coupé 280 SL (107.042)		130	177	2746	6 M 110	06.76 - 09.81	58056	57056	33707	38604	53942	54131	
C107 (SL-Klasse) Coupé 280 SL (107.042)		136	185	2746	6 M 110	08.74 - 07.85	58228	57228	33707	38604	53942	54131	
C107 (SL-Klasse) Coupé 280 SL (107.042)		136	185	2746	6 M 110	08.74 - 07.85	58056	57056	33707	38604	53942	54131	
C107 (SL-Klasse) Coupé 300 SL (107.041)		132	180	2960	6 M 103.982 (KAT)	09.85 - 08.89	58336	57336	33662	38604	53942	54131	
C107 (SL-Klasse) Coupé 300 SL (107.041)		138	188	2960	6 M 103.982	09.85 - 08.89	58336	57336	33662	38604	53942	54131	
C107 (SL-Klasse) Coupé 350 SL (107.043)		143	195	3499	8 M 116.982, M 116.984	05.71 - 02.80	58228	57228	33398	38604	53942	54131	
C107 (SL-Klasse) Coupé 350 SL (107.043)		143	195	3499	8 M 116.982, M 116.984	05.71 - 02.80	58056	57056	33398	38604	53942	54131	
C107 (SL-Klasse) Coupé 380 SL (107.045)		150	204	3839	8 M 116.962	09.80 - 08.85	58098	57098	33398	38604	53942	54131	
C107 (SL-Klasse) Coupé 380 SL (107.045)		160	218	3818	8 M 116.960	09.80 - 08.81	58098	57098	33398	38604	53942	54131	
C107 (SL-Klasse) Coupé 420 SL (107.047)		150	204	4196	8 M 116.964	01.86 - 08.89	58338	57338	33398	38604	53942	54131	
C107 (SL-Klasse) Coupé 420 SL (107.047)		160	218	4196	8 M 116.964	01.86 - 08.89	58338	57338	33398	38604	53942	54131	
R107 (SL-Klasse) 280 SL (107.042)		130	177	2746	6 M 110	06.76 - 09.81	58228	57228	33707	38604	53942	54131	
R107 (SL-Klasse) 280 SL (107.042)		136	185	2746	6 M 110	08.74 - 07.85	58056	57056	33707	38604	53942	54131	
R107 (SL-Klasse) 300 SL (107.041)		132	180	2960	6 M 103.982	09.85 - 08.89	58336	57336	33662	38604	53942	54131	
R107 (SL-Klasse) 300 SL (107.041)		138	188	2960	6 M 103.982	09.85 - 08.89	58336	57336	33662	38604	53942	54131	
R107 (SL-Klasse) 350 SL (107.043)		143	195	3499	8 M 116.982, M 116.984	05.71 - 02.80	58098	57098	33398	38604	53942	54131	
R107 (SL-Klasse) 380 SL (107.045)		150	204	3839	8 M 116.962	09.80 - 08.85	58098	57098	33398	38604	53942	54131	
R107 (SL-Klasse) 380 SL (107.045)		160	218	3818	8 M 116.960	09.80 - 08.81	58098	57098	33398	38604	53942	54131	
R107 (SL-Klasse) 420 SL (107.047)		150	204	4196	8 M 116.964	01.86 - 08.89	58338	57338	33398	38604	53942	54131	
R107 (SL-Klasse) 420 SL (107.047)		160	218	4196	8 M 116.964	01.86 - 08.89	58338	57338	33398	38604	53942	54131	
R107 (SL-Klasse) 450 SL (107.044)		160	218	4520	8 M 117.982, M 117.985	09.75 - 10.80	58098	57098	33394	38604	53942	54131	
R107 (SL-Klasse) 450 SL (107.044)		165	224	4520	8 M 117.982, M 117.985	10.72 - 10.80	58098	57098	33394	38604	53942	54131	
R107 (SL-Klasse) 500 SL (107.046)		164	223	4973	8 M 117.964	01.86 - 08.89	58335	57335	33398	38604	53942	54131	
R107 (SL-Klasse) 500 SL (107.046)		170	231	4973	8 M 117.960	05.80 - 12.85	58098	57098	33398	38604	53942	54131	
R107 (SL-Klasse) 500 SL (107.046)		177	241	4973	8 M 117.960	05.80 - 12.81	58098	57098	33398	38604	53942	54131	
R107 (SL-Klasse) 500 SL (107.046)		180	245	4973	8 M 117.960, M 117.964	01.86 - 08.89	58335	57335	33389	38604	53942	54131	
W108 / W109 250 S (108.012)		96	130	2470	6 M 108.920	01.66 - 12.69	58056	57056	33401	38725			
W108 / W109 250 SE (108.014)		110	150	2470	6 M 129.980	01.66 - 12.67	58056	57056	33401	38608			
W108 / W109 280 S (108.016)		103	140	2780	6 M 130.920	10.67 - 07.72	58056	57056	33401	38608			
W108 / W109 280 SE,SEL 280		118	160	2780	6 M 130.980	01.68 - 08.72	58228	57228	33401	38608			
W108 / W109 SE,SEL		118	160	2780	6 M 130.980	01.68 - 08.72	58056	57056	33401	38608			
W108 / W109 300 SEL (109.016)		118	160	2748	6 M 130.981	01.68 - 08.72	58056	57056	33401	38608			
W108 / W109 300 SEL 3.5 (109.056)		147	200	3500	8 M 116.981	01.70 - 07.72	58098	57098	33401	38608			
W108 / W109 280 SE,SEL 3.5		147	200	3500	8 M 116.980	03.71 - 08.72	58098	57098	33401	38608			
W108 / W109 300 SEL 6.3 (109.018)		184	250	6330	8 M 100.981	03.68 - 08.72	58056	57056	33401	38608			
W110 / W111 190 C (110.010)		59	80	1884	4 M 121.924	04.61 - 08.65				33401			
W110 / W111 200 (110.010)		61	83	1971	4 M 121.940	07.65 - 02.68				33401			
W110 / W111 200		70	95	1988	4	07.65 - 02.68				33401			
W110 / W111 230 (110.011)		77	105	2281	6 M 180.945, M 180.949	07.65 - 02.68	58098	57098	33401				
W110 / W111 230		88	120	2281	6 M 180.950	06.66 - 12.67	58098	57098	33401				
W110 / W111 190 DC (110.110)		40	54	1990	4 OM 621.912	06.61 - 08.65				33401			



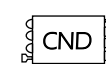
		kW	PS	CC	Cyl								
W110 / W111	200 D (110.110)	40	55	1971	4 OM	621.918	07.65 - 02.68						33401
W114 (C-Klasse)	230.6 (114.015)	88	120	2292	6 M	180.954	01.68 - 11.76	58098	57098	33401	38725		
W114 (C-Klasse)	230.6 (114.015)	88	120	2292	6 M	180.954	01.68 - 11.76	58056	57056	33401	38725		
W114 (C-Klasse)	250 (114.010)	85	116	2470	6 M	114.920	01.68 - 08.72	58056	57056	33401	38725		
W114 (C-Klasse)	250	96	130	2470	6 M	114.920	07.68 - 08.72	58056	57056	33401	38725		
W114 (C-Klasse)	250 2.8 (114.023)	96	130	2778	6 M	130.923	06.72 - 11.76	58056	57056	33401	38725		
W114 (C-Klasse)	280 (114.060)	118	160	2746	6 M	110.921	06.72 - 11.76	58056	57056	33401	38725		
W114 (C-Klasse)	280 E (114.062)	136	185	2746	6 M	110.981	06.72 - 11.76	58228	57228	33401	38725		
W115 (C-Klasse)	200 (115.015)	63	86	1988	4 M	115.923, M 115.926	01.68 - 01.77			33401	38725		
W115 (C-Klasse)	200	70	95	1988	4 M	115.923, M 115.926	01.68 - 01.77			33401	38725		
W115 (C-Klasse)	220 (115.010)	66	90	2200	4 M	115.924	01.68 - 07.73			33401	38604		
W115 (C-Klasse)	220 (115.010)	77	105	2200	4 M	115.920	01.68 - 07.73			33401	38604		
W115 (C-Klasse)	230.4 (115.017)	81	110	2307	4 M	115.951	08.73 - 12.76	58098	57098	33401	38604		
W115 (C-Klasse)	200 D (115.115)	40	55	1988	4 OM	615.913	01.68 - 01.77	58098	57098	33401	38604		
W115 (C-Klasse)	200 D (115.115)	40	55	1988	4 OM	615.913	01.68 - 01.77	58056	57056	33401	38604		
W115 (C-Klasse)	220 D (115.110)	44	60	2197	4 OM	615.912	01.68 - 01.77	58098	57098	33401	38604		
W115 (C-Klasse)	220 D (115.110)	44	60	2197	4 OM	615.912	01.68 - 01.77	58056	57056	33401	38604		
W115 (C-Klasse)	240 D (115.117)	48	65	2404	4 OM	616.916	08.73 - 01.77	58098	57098	33401	38604		
W115 (C-Klasse)	240 D 3.0 (115.114)	59	80	3005	5 OM	617.910	08.74 - 11.76	58098	57098	33401	38604		
W116 (S-Klasse)	280 S (116.020)	115	156	2746	6 M	110.922	08.72 - 07.80	58056	57056	33397	38604	53916	54131
W116 (S-Klasse)	280 S (116.020)	118	160	2746	6 M	110.922	08.72 - 07.80	58056	57056	33385	38604	53916	54131
W116 (S-Klasse)	280 SE,SEL (116.024)	130	177	2746	6 M	110.985	08.72 - 07.80	58098	57098	33385	38604	53916	54131
W116 (S-Klasse)	280 SE,SEL (116.024)	130	177	2746	6 M	110.985	08.72 - 07.80	58056	57056	33397	38604	53916	54131
W116 (S-Klasse)	280 SE,SEL (116.024)	136	185	2746	6 M	110.983, M 110.985	08.72 - 07.80	58098	57098	33385	38604	53916	54131
W116 (S-Klasse)	280 SE,SEL (116.024)	136	185	2746	6 M	110.983, M 110.985	08.72 - 07.80	58056	57056	33397	38604	53916	54131
W116 (S-Klasse)	350 SE,SEL (116.928)	143	194	3499	8 M	116.985	03.76 - 03.80	58098	57098	33385	38604	53916	54131
W116 (S-Klasse)	350 SE,SEL (116.928)	143	194	3499	8 M	116.985	03.76 - 03.80	58056	57056	33397	38604	53916	54131
W116 (S-Klasse)	350 SE,SEL (116.028)	147	200	3499	8 M	116.983	08.72 - 02.76	58098	57098	33385	38604	53916	54131
W116 (S-Klasse)	350 SE,SEL (116.028)	147	200	3499	8 M	116.983	08.72 - 02.76	58056	57056	33397	38604	53916	54131
W116 (S-Klasse)	350 SE,SEL	151	205	3499	8 M	116.985	03.76 - 03.80	58098	57098	33385	38604	53916	54131
W116 (S-Klasse)	350 SE,SEL	151	205	3499	8 M	116.985	03.76 - 03.80	58056	57056	33397	38604	53916	54131
W116 (S-Klasse)	450 SE,SEL (116.033)	160	218	4520	8 M	117.985, M 117.986	12.75 - 04.80	58098	57098	33385	38604	53916	54131
W116 (S-Klasse)	450 SE,SEL (116.032)	165	224	4520	8 M	117.983, M 117.986	01.73 - 04.80	58098	57098	33397	38604	53916	54131
W116 (S-Klasse)	450 SEL 6.9 (116.036)	210	286	6834	8 M	100.985	07.75 - 03.80	58098	57098	33385	38604	53916	54131
W123 (E-Klasse)	200	62	84	1988	4 M	115.938, M 115.939	02.76 - 08.80			33396	38881	53173	54129
W123 (E-Klasse)	200 (123.020)	69	94	1988	4 M	115.938, M 115.939	02.76 - 08.80			33396	38881	53173	54129
W123 (E-Klasse)	200	74	101	1996	4 M	102.920, M 102.939	06.80 - 11.85			33396	38881	53173	54129
W123 (E-Klasse)	200 (123.220)	80	109	1996	4 M	102.920, M 102.939	06.80 - 11.85			33396	38881	53173	54129
W123 (E-Klasse)	230 (123.023)	80	109	2307	4 M	115.954	02.76 - 03.81			33396	38881	53173	54129
W123 (E-Klasse)	230 E (123.223)	100	136	2299	4 M	102.980	04.80 - 12.85			33396	38881	53173	54129
W123 (E-Klasse)	250 (123.026)	95	129	2525	6 M	123.921	02.76 - 10.79			33396	38881	53173	54129



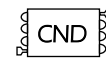
		kW	PS	CC	Cyl											
W123 (E-Klasse)	250 (123.026)	103	140	2525	6 M	123.921	10.79	- 07.85			33396	38881	53173	54129	36580	
W123 (E-Klasse)	280 (123.030)	115	156	2746	6 M	110.923	02.76	- 08.81	58228	57228	33396	38881	53173	54129	36580	
W123 (E-Klasse)	280 E	130	177	2746	6 M	110.988	08.76	- 08.81	58228	57228	33396	38881	53173	54129	36580	
W123 (E-Klasse)	280 E (123.033)	136	185	2746	6 M	110.984, M 110.988	02.76	- 11.85			33396	38881	53938	54129	36580	
W123 (E-Klasse)	200 D (123.120)	40	55	1988	4 OM	615.940	07.76	- 02.79			33396	38881	53938	54129	36580	
W123 (E-Klasse)	200 D	44	60	1988	4 OM	615.940	03.79	- 11.85			33396	38881	53938	54129	36580	
W123 (E-Klasse)	220 D (123.126)	44	60	2197	4 OM	615.941	01.76	- 02.79			33396	38881	53938	54129	36580	
W123 (E-Klasse)	220 D	49	67	2197	4 OM	615.941	01.77	- 03.79			33396	38881	53938	54129	36580	
W123 (E-Klasse)	240 D (123.123)	48	65	2399	4 OM	616.912	02.76	- 02.79			33396	38881	53938	54129	36580	
W123 (E-Klasse)	240 D (123.123)	53	72	2399	4 OM	616.912	03.79	- 11.85			33396	38881	53938	54129	36580	
W123 (E-Klasse)	300 D (123.130)	59	80	2998	5 OM	617.912	02.76	- 07.80	58228	57228	33396	38881	53938	54129	36580	
W123 (E-Klasse)	300 D (123.130)	65	88	2998	5 OM	617.912	03.79	- 11.85	58228	57228	33396	38881	53938	54129	36580	
W123 (E-Klasse)	300 Turbo-D (123.133)	92	125	2998	5 OM	617.952	08.81	- 07.85	58228	57228	33396	38881	53938	54129	36580	
W124 (E-Klasse)	200 (124.020)	75	102	1996	4 M	102.922	01.86	- 05.90	58334	57334	33663	38750	53925	54132	93734	36574
W124 (E-Klasse)	200	77	105	1996	4 M	102.922	01.86	- 05.90	58334	57334	33663	38750	53925	54132	93725	36574
W124 (E-Klasse)	200 (124.020)	80	109	1996	4 M	102.922	12.85	- 05.90	58334	57334	33663	38750	53925	54132	93734	36574
W124 (E-Klasse)	200 E (124.021)	87	118	1996	4 M	102.963	09.88	- 08.92	58334	57334	33663	38750	53925	54132	93721	36574
W124 (E-Klasse)	200 E (124.021)	90	122	1996	4 M	102.962, M 102.963	09.88	- 12.89			33663	38750	54387	54132	93734	36574
W124 (E-Klasse)	200 E (124.019)	100	136	1998	4 M	111.940	10.92	- 06.93	58335	57335	33663	38750	53696	54132	93721	36574
W124 (E-Klasse)	220 E (124.022)	110	150	2199	4 M	111.960	10.92	- 06.93	58335	57335	33663	38750	53696	54132	93721	36574
W124 (E-Klasse)	230 E (124.023)	97	132	2298	4 M	102.982	12.84	- 09.88	58334	57334	33663	38750	54387	54132	93734	36574
W124 (E-Klasse)	230 E (124.023)	97	132	2298	4 M	102.982	09.88	- 03.92	58334	57334	33663	38750	53925	54132	93721	36574
W124 (E-Klasse)	230 E (124.023) KAT	97	132	2298	4 M	102.982 (KAT)	06.89	- 06.93	58334	57334	33663	38750	53925	54132	93721	36574
W124 (E-Klasse)	230 E (124.023)	100	136	2298	4 M	102.982	01.85	- 09.88	58334	57334	33663	38750	54387	54132	93734	36574
W124 (E-Klasse)	230 E (124.023)	100	136	2298	4 M	102.982	09.88	- 06.93	58335	57335	33663	38750	53925	54132	93721	36574
W124 (E-Klasse)	260 E (124.026)	118	160	2597	6 M	103.940 (KAT)	09.85	- 09.89	58335	57335	33663	38750	54387	54132	93734	36574
W124 (E-Klasse)	260 E (124.026)	118	160	2597	6 M	103.940 (KAT)	09.89	- 08.92	58335	57335	33663	38750	53921	54132	93721	36574
W124 (E-Klasse)	260 E 4-matic (124.226)	118	160	2597	6 M	103.943	09.86	- 08.92	58336	57336	33663	38750	53921	54132	93721	36574
W124 (E-Klasse)	260 E (124.026)	122	166	2597	6 M	103.940	09.85	- 12.89	58334	57334	33663	38750	54387	54132	93734	36574
W124 (E-Klasse)	260 E 4-matic (124.226)	122	166	2597	6 M	103.940	12.86	- 12.89	58336	57336	33663	38750	53921	54132	93734	36574
W124 (E-Klasse)	280 E (124.028)	145	197	2799	6 M	104.942	10.92	- 06.93	58336	57336	33663	38750	53921	54132	93721	36574
W124 (E-Klasse)	300 E (124.030)	132	180	2960	6 M	103.983 (KAT)	08.85	- 08.92	58336	57336	33663	38750	53921	54132	93721	36574
W124 (E-Klasse)	300 E 4-matic (124.230)	132	180	2960	6 M	103.985	09.86	- 06.93	58336	57336	33663	38750	53921	54132	93721	36574
W124 (E-Klasse)	300 E	138	188	2960	6 M	103.980	01.85	- 12.85	58336	57336	33663	38750	53921	54132	93734	36574
W124 (E-Klasse)	300 E	138	188	2960	6 M	103.983	06.85	- 08.92	58336	57336	33663	38750	53921	54132	93734	36574
W124 (E-Klasse)	300 E 4-matic	138	188	2960	6 M	103.983	09.86	- 02.92	58334	57334	33663	38750	53921	54132	93734	36574
W124 (E-Klasse)	300 E-24 (124.031)	162	220	2960	6 M	104.980	09.88	- 08.92	58322	57322	33663	38750	53921	54132	93721	36574
W124 (E-Klasse)	320 E (124.032)	162	220	3199	6 M	104.992	10.92	- 06.93	58336	57336	33663	38750	53921	54132	93721	36574
W124 (E-Klasse)	400 E 4.2 (124.034)	205	279	4196	8 M	119.975	10.92	- 06.93	58335	57335	33663	38750	53179	54132	93725	36574
W124 (E-Klasse)	500 E (124.036)	240	326	4973	8 M	119.974	01.91	- 06.93			33663	38750	53179	54132	93725	36574
W124 (E-Klasse)	200 D (124.120)	53	72	1997	4 OM	601.912	12.84	- 08.89	58334	57334	33663	38750	54387	54132	93734	36574
W124 (E-Klasse)	200 D (124.120)	55	75	1997	4 OM	601.912	08.89	- 06.93	58334	57334	33663	38750	54387	54132	93725	36574
W124 (E-Klasse)	250 D (124.125)	66	90	2497	5 OM	602.912	04.85	- 06.93	58334	57334	33663	38750	54387	54132	93734	36574
W124 (E-Klasse)	250 D (124.125)	69	94	2497	5 OM	602.912	01.89	- 06.93	58334	57334	33663	38750	54387	54132	93725	36574



		kW PS CC Cyl												
S124 (E-Klasse) 93-	E 250 Turbo D	93	126	2497	5	OM 602.962	06.93 - 06.96	58335	57335	33669	38750	54387	54132	93725
S124 (E-Klasse) 93-	E 300 T D (124.191)	100	136	2996	6	OM 606.910	06.93 - 06.96	58334	57334	33669	38750	54387	54132	93725
S124 (E-Klasse) 93-	E 300 T Turbo-D (124.193)	108	147	2996	6	OM 603.960	06.93 - 06.96	58322	57322	33669	38750	54387	54132	93725
S124 (E-Klasse) 93-	E 300 T Turbo-D 4-matic	108	147	2996	6	OM 603.963	06.93 - 06.96	58322	57322	33669	38750	54387	54132	93725
W126 (S-Klasse)	260 SE (126.020)	118	160	2597	6	M 103.941	09.85 - 06.91	58334	57334	33384	38602	53918	54133	93725 36574
W126 (S-Klasse)	260 SE (126.020)	122	166	2597	6	M 103.941	09.85 - 06.91	58336	57336	33384	38602	53918	54133	93725 36574
W126 (S-Klasse)	280 S (126.021)	115	156	2746	6	M 110.924, M 110.926	12.79 - 07.85	58228	57228	33399	38602	53918	54133	93725 36574
W126 (S-Klasse)	280 SE,SEL (126.022)	136	185	2746	6	M 110.987, M 110.989	10.79 - 07.85	58228	57228	33399	38602	53175	54133	93725 36574
W126 (S-Klasse)	300 SE,SEL (126.024)	132	180	2960	6	M 103.981 (KAT)	01.86 - 06.91	58334	57334	33384	38602	53918	54133	93725 36574
W126 (S-Klasse)	300 SE,SEL (126.041)	138	188	2960	6	M 103.981	09.85 - 12.89	58335	57335	33384	38602	53918	54133	93725 36574
W126 (S-Klasse)	380 SE,SEL (126.032)	150	204	3839	8	M 116.963	12.79 - 08.85	58228	57228	33399	38602	54383	54133	93725 36574
W126 (S-Klasse)	380 SE,SEL (126.032)	160	218	3839	8	M 116.961	12.85 - 12.86			33399	38602	54383	54133	93725 36574
W126 (S-Klasse)	420 SE,SEL (126.034)	150	204	4196	8	M 116.965 (KAT)	10.85 - 06.91	58338	57338	33384	38602	53918	54133	93725 36574
W126 (S-Klasse)	420 SE,SEL (126.034)	160	218	4196	8	M 116.965	10.85 - 12.87	58338	57338	33384	38602	53918	54133	93725 36574
W126 (S-Klasse)	420 SE,SEL	165	224	4196	8	M 116.965 (KAT)	10.85 - 06.91	58338	57338	33384	38602	53918	54133	93725 36574
W126 (S-Klasse)	420 SE,SEL	170	231	4196	8	M 116.965	10.85 - 12.87	58338	57338	33384	38602	53918	54133	93725 36574
W126 (S-Klasse)	500 SE,SEL (126.036)	164	223	4973	8	M 117.965	09.85 - 06.91	58338	57338	33399	38602	53918	54133	93725 36574
W126 (S-Klasse)	500 SE,SEL (126.036)	170	231	4973	8	M 117.961, M 117.963	12.79 - 08.85	58338	57338	33399	38602	54383	54133	93725 36574
W126 (S-Klasse)	500 SE,SEL (126.036)	177	241	4973	8	M 117.961, M 117.963	12.79 - 08.85	58338	57338	33399	38602	54383	54133	93725 36574
W126 (S-Klasse)	500 SE,SEL (126.036)	180	245	4973	8	M 117.965	09.85 - 06.91	58338	57338	33399	38602	53918	54133	93725 36574
W126 (S-Klasse)	500 SE,SEL	185	252	4973	8	M 117.965	09.87 - 06.91	58338	57338	33399	38602	53918	54133	93725 36574
W126 (S-Klasse)	500 SE,SEL KAT	185	252	4973	8	M 117.965	06.89 - 06.91	58338	57338	33399	38602	53699	54133	93725 36574
W126 (S-Klasse)	500 SE,SEL	195	265	4973	8	M 117.965	09.87 - 06.91	58338	57338	33399	38602	53918	54133	93725 36574
W126 (S-Klasse)	560 SE,SEL (126.038)	178	242	5547	8	M 117.968 (KAT)	10.85 - 06.91	58338	57338	33384	38602	53700	54133	93725 36574
W126 (S-Klasse)	560 SE,SEL (126.038)	200	272	5547	8	M 117.968	10.85 - 12.87	58338	57338	33384	38602	53700	54133	93725 36574
W126 (S-Klasse)	560 SE,SEL	205	279	5547	8	M 117.968 (KAT)	08.87 - 06.91	58338	57338	33384	38602	53700	54133	93725 36574
W126 (S-Klasse)	560 SE,SEL	220	300	5547	8	M 117.968	10.85 - 06.91	58338	57338	33384	38602	53700	54133	93725 36574
R129 (SL-Klasse)	280 (129.058)	142	193	2799	6	M 104.943	08.93 - 09.98	58336	57336	33389	38750	53176	54128	93777 36574
R129 (SL-Klasse)	280 (129.058)	142	193	2799	6	M 104.943	09.98 - 10.01	58729		33389	38750	53176	54128	93777 36574
R129 (SL-Klasse)	280 (129.059)	150	204	2799	6	M 112.923, M 112.925	05.98 - 10.01	58729		33390	38750	53176	54128	93777 36574
R129 (SL-Klasse)	300 SL (129.060)	140	190	2960	6	M 103.984	03.89 - 08.93	58336	57336	33389	38750	53919	54128	93777 36574
R129 (SL-Klasse)	300 SL-24 (129.061)	170	231	2960	6	M 104.981	03.89 - 07.93	58336	57336	33389	38750	53919	54128	93777 36574
R129 (SL-Klasse)	320 (129.064)	165	224	3199	6	M 112.943	05.98 - 10.01	58729		33389	38750	53176	54128	93777 36574
R129 (SL-Klasse)	320 (129.063)	170	231	3199	6	M 104.991	09.93 - 09.98	58336	57336	33389	38750	53176	54128	93777 36574
R129 (SL-Klasse)	320 (129.063)	170	231	3199	6	M 104.991	09.98 - 10.01	58729		33389	38750	53176	54128	93777 36574
R129 (SL-Klasse)	500 (129.068)	225	306	4966	8	M 113.961	05.98 - 10.01	58729		33390	38750	53176	54128	93777 36574
R129 (SL-Klasse)	500 (129.067)	235	320	4973	8	M 119.972	09.92 - 10.01	58335	57335	33389	38750	53176	54128	93777 36574
R129 (SL-Klasse)	500 SL (129.066)	240	326	4973	8	M 119.960, M 119.972	09.89 - 08.92	58335	57335	33389	38750	53919	54128	93777 36574
R129 (SL-Klasse)	55 AMG (129.068)	260	354	5439	8	M 113.985	03.00 - 10.01			33389	38750	53176	54128	93777 36574
R129 (SL-Klasse)	60 AMG (129.076)	280	381	5956	8	M 120.981	05.97 - 10.01			33389	38750		54128	93777 36574
R129 (SL-Klasse)	600 (129.076)	290	394	5987		M 120.981, M 120.983	07.92 - 10.01			33389	38750		54128	93777 36574
W140 (S-Klasse)	S 280 (140.028)	142	193	2799	6	M 104.944	02.93 - 09.95	68323	67323	33376	38750	53695	54461	93727



		kW	PS	CC	Cyl									
W140 (S-Klasse)	S 280 (140.028)	142	193	2799	6 M	104.944	10.95 - 10.98	68323	67323	83631	38750	53887	54564	93727
W140 (S-Klasse)	300 SE 2.8 (140.028)	145	197	2799	6 M	104.944	01.93 - 09.95	68323	67323	33376	38750	53695	54461	93727
W140 (S-Klasse)	300 SE 2.8 (140.028)	145	197	2799	6 M	104.944	10.95 - 10.98	78394	77394	83631	38750	53887	54564	93727
W140 (S-Klasse)	300 SE,SEL/S320 300	170	231	3199	6 M	104.990, M 104.994	03.91 - 09.95	78394	77394	33376	38750	53695	54461	93727
W140 (S-Klasse)	SE,SEL/S320 S 420	170	231	3199	6 M	104.990, M 104.994	10.95 - 10.98	78394	77394	83631	38750	53887	54564	93727
W140 (S-Klasse)	(140.042)	205	279	4196	8 M	119.971	01.93 - 09.95	68323	67323	33376	38750	53695	54461	93727
W140 (S-Klasse)	S 420 (140.042)	205	279	4196	8 M	119.971	10.95 - 10.98	68324		83631	38750	53887	54564	93727
W140 (S-Klasse)	400 SE,SEL/S420	210	286	4196	8 M	119.971	02.91 - 09.95	68323	67323	33376	38750	53695	54461	93727
W140 (S-Klasse)	400 SE,SEL/S420 S	210	286	4196	8 M	119.971	10.95 - 10.98	78394	77394	83631	38750	53887	54564	93727
W140 (S-Klasse)	500 S 500 500 SE,SEL	235	320	4973	8 M	119.970	01.93 - 09.95	68323	67323	33376	38750	53695	54461	93727
W140 (S-Klasse)	500 SE,SEL S 600	235	320	4973	8 M	119.970	10.95 - 10.98	68324		83631	38750	53887	54564	93727
W140 (S-Klasse)	(140.056, 140.057)	240	326	4973	8 M	119.970	02.91 - 09.95	68323	67323	33376	38750	53695	54461	93727
W140 (S-Klasse)	S 600 (140.056,	240	326	4973	8 M	119.970	10.95 - 10.98	78394	77394	83631	38750	53887	54564	93727
W140 (S-Klasse)	140.057)	290	394	5987	M	120.980	01.93 - 09.95	68324		33376	38750	53695	54461	93727
W140 (S-Klasse)	600 SE,SEL	290	394	5987	M	120.980	10.95 - 10.98	68324		83631	38750	53887	54564	93727
W140 (S-Klasse)	S 300 Turbo-D	300	408	5987	M	120.980	04.91 - 12.92	68324		33376	38750	53695	54461	93727
W140 (S-Klasse)	(140.135)	130	177	2996	6 OM	606.961	05.96 - 10.98			83631	38750	53887	54461	93727
W140 (S-Klasse)	S 350 Turbo-D (140.134)	110	150	3449	6 OM	603.971	01.93 - 09.95	68324		33376	38750	53695	54461	93727
W140 (S-Klasse)	S 350 Turbo-D (140.134)	110	150	3449	6 OM	603.971	10.95 - 10.98	68324		83631	38750	53887	54461	93727
W163 (ML)	ML 230 (163.136)	110	150	2295	4 M	111.977	02.98 -	68315	77356	83100	39108	53320		
W163 (ML)	ML 320 (163.154)	160	218	3199	6 M	112.942	02.98 - 08.02	68315	77356	83100	39108	53320		
W163 (ML)	ML 350 (163.157)	180	245	3724	6 M	112.970	08.02 -			83100	39108	53478		
W163 (ML)	ML 350	173	235	3724	6		02.03 -	68315	77356	83100	39108	53478		
W163 (ML)	ML 430 (163.172)	200	272	4266	8 M	113.942	02.98 -	68315	77356	83100	39108	53320		
W163 (ML)	ML 500 (163.175)	215	292	4966	8 M	113.964, M 113.965	09.01 -	68315	77356	83100	39108			
W163 (ML)	ML 55 AMG (163.174)	255	347	5439	8 M	113.981	02.00 -	68315	77356	83100	39108			
W163 (ML)	ML 270 CDI (163.113)	120	163	2685	5 OM	612.963	12.99 -	68230	67230	83100	39108	53478		
W163 (ML)	ML 270 CDI (163.113)	120	163	2685	5 OM	612.963	12.99 -	68230	67230	83100	39108	53478		
W163 (ML)	ML 400 CDI (163.128)	184	250	3996	8 OM	628.963	09.01 -			83100	39108	53479		
W163 (ML)	ML 400 CDI (163.128)	184	250	3996	8 OM	628.963	09.01 -			83100	39108	53479		
W168 (A-Klasse)	A 140 (168.031/131)	60	82	1397	4 M	166.940	07.97 -	58771	57771	33713	38501	53177	54836	36516
W168 (A-Klasse)	A 140 (168.031)	60	82	1598	4		01.01 - 12.02	58771	57771	83630	38501	53429	54836	36516
W168 (A-Klasse)	A 140 (168.031)	60	82	1598	4		12.02 -	98321		83630	38501	53429	54836	36516
W168 (A-Klasse)	A 160 (168.033/133)	75	102	1598	4 M	166.960	07.97 - 02.01	58771	57771	33713	38501	53177	54836	36516
W168 (A-Klasse)	A 160 (168.033/133)	75	102	1598	4 M	166.960	02.01 - 12.02	58771	57771	83630	38501	53429	54836	36516
W168 (A-Klasse)	A 160 (168.033/133)	75	102	1598	4 M	166.960	12.02 -	98321		83630	38501	53429	54836	36516
W168 (A-Klasse)	A 190 (168.032/132)	92	125	1898	4 M	166.990	03.99 -	58771	57771	33713	38501	53177	54836	36516
W168 (A-Klasse)	A 210 (168.135/035)	103	140	2084	4 M	166.995	03.02 - 12.02	58771	57771	83630	38501	53429	54836	36516
W168 (A-Klasse)	A 210 (168.135/035)	103	140	2084	4 M	166.995	12.02 -	98321		83630	38501	53429	54836	36516
W168 (A-Klasse)	A 160 CDI (168.007)	44	60	1689	4 OM	668.941	07.98 - 02.01	58771	57771	33713	38501	53177	54836	36516
W168 (A-Klasse)	A 160 CDI (168.006)	55	75	1689	4		02.01 -	58771	57771	83630	38501	53429	54836	36516
W168 (A-Klasse)	A 170 CDI (168.008)	66	90	1689	4 OM	668.940	07.98 - 02.01	58771	57771	33713	38501	53177	54836	36516
W168 (A-Klasse)	A 170 CDI (168.009/109)	70	95	1689	4 OM	668.942	02.01 -	58771	57771	83630	38501	53429	54836	36516



		kW	PS	CC	Cyl											
<i>W203 (C-Klasse)</i>	C 200 Kompressor (203.042)	120	163	1796	4 M	271.940	03.04	-					38987	43189	93833	20999
<i>W203 (C-Klasse)</i>	C 200 Kompressor (203.045)	120	163	1998	4 M	111.955	05.00	- 05.02	68358	83601			38987	53452	93833	20999
<i>W203 (C-Klasse)</i>	C 200 CGI (203.043)	125	170	1796	4 M	271.942	07.03	- 03.04					38988	53452	93833	20999
<i>W203 (C-Klasse)</i>	C 200 CGI (203.043)	125	170	1796	4 M	271.942	03.04	-					38987	43189	93833	20999
<i>W203 (C-Klasse)</i>	C 230 Kompressor (203.040)	141	192	1796	4 M	271.948	02.04	-					38988	43189	93833	20999
<i>W203 (C-Klasse)</i>	C 240 (203.061)	125	170	2597	6 M	112.912	05.00	- 03.04	78372	77372	83601		38987	53452	93833	20999
<i>W203 (C-Klasse)</i>	C 240 (203.061)	125	170	2597	6 M	112.912	03.04	-					38987	43189	93833	20999
<i>W203 (C-Klasse)</i>	C 240 4-matic (203.081)	125	170	2597	6 M	112.916	07.02	- 03.04	68230	67230	83601		38988	53452	93833	20999
<i>W203 (C-Klasse)</i>	C 240 4-matic (203.081)	125	170	2597	6 M	112.916	03.04	-					38987	43189	93833	20999
<i>W203 (C-Klasse)</i>	C 320 (203.064)	160	218	3199	6 M	112.946	05.00	- 03.04					38987	53452	93833	20999
<i>W203 (C-Klasse)</i>	C 320 (203.064)	160	218	3199	6 M	112.946	03.04	-					38987	43189	93833	20999
<i>W203 (C-Klasse)</i>	C 320 4-matic (203.084)	160	218	3199	6 M	112.953	07.02	- 03.04	78372	77372	83601		38988	53452	93833	20999
<i>W203 (C-Klasse)</i>	C 320 4-matic (203.084)	160	218	3199	6 M	112.953	03.04	-					38987	43189	93833	20999
<i>W203 (C-Klasse)</i>	C 32 AMG Kompressor	260	354	3199	6 M	112.961	02.01	- 03.04			83601		38988	53452	93833	20999
<i>W203 (C-Klasse)</i>	C 32 AMG Kompressor	260	354	3199	6 M	112.961	03.04	-					38987	43189	93833	20999
<i>W203 (C-Klasse)</i>	C 55 AMG (203.076)	270	367	5439	8		02.04	-					38988	43189	93833	20999
<i>W203 (C-Klasse)</i>	C 200 CDI	75	102	2148	4		02.01	- 03.04	78372	77372	83601		38988	53443	93833	20999
<i>W203 (C-Klasse)</i>	C 200 CDI	75	102	2148	4		03.04	-	78372	77372	83601		38988	43126	93833	20999
<i>W203 (C-Klasse)</i>	C 200 CDI (203.004)	85	116	2148	4 OM	611.962	09.00	- 03.04	78372	77372	83601		38987	53443	93833	20999
<i>W203 (C-Klasse)</i>	C 200 CDI (203.004)	85	116	2148	4 OM	611.962	03.04	-	78372	77372	83601		38987	43126	93833	20999
<i>W203 (C-Klasse)</i>	C 200 CDI	90	122	2148	4		04.03	- 03.04					38988	53452	93833	20999
<i>W203 (C-Klasse)</i>	C 200 CDI	90	122	2148	4		03.04	-					38988	43126	93833	20999
<i>W203 (C-Klasse)</i>	C 220 CDI (203.006)	105	143	2148	4 OM	611.962	05.00	- 03.04	78372	77372	83601		38987	53443	93833	20999
<i>W203 (C-Klasse)</i>	C 220 CDI (203.006)	105	143	2148	4 OM	611.962	03.04	-	78372	77372	83601		38987	43126	93833	20999
<i>W203 (C-Klasse)</i>	C 220 CDI (203.008)	110	150	2148	4 OM	646.963	02.04	-					38988	43126	93833	20999
<i>W203 (C-Klasse)</i>	C 270 CDI (203.016)	125	170	2685	5 OM	612.962	12.00	- 03.04	78372	77372	83601		38987	53443	93833	20999
<i>W203 (C-Klasse)</i>	C 270 CDI (203.016)	125	170	2685	5 OM	612.962	03.04	-	78372	77372	83601		38987	43126	93833	20999
<i>W203 (C-Klasse)</i>	C 30 CDI AMG (203.018)	170	231	2950	5 OM	612.990	01.03	- 03.04					38988	53443	93833	20999
<i>W203 (C-Klasse)</i>	C 30 CDI AMG (203.018)	170	231	2950	5 OM	612.990	03.04	-					38988	43126	93833	20999
<hr/>																
<i>S203 (C-Klasse) Kombi</i>	C 180 Kompressor (203.246)	105	143	1796	4 M	271.946	05.02	- 03.04	68358	83601			38988	53452	93833	20999
<i>S203 (C-Klasse) Kombi</i>	C 180 Kompressor (203.246)	105	143	1796	4 M	271.946	03.04	-			83601		38987	43189		20999
<i>S203 (C-Klasse) Kombi</i>	C 180 (203.235)	95	129	1998	4 M	111.951	03.01	- 05.02	78372	77372	83601		38988	53452	93833	20999
<i>S203 (C-Klasse) Kombi</i>	C 200 Kompressor (203.242)	120	163	1796	4 M	271.940	05.02	- 03.04	68358	83601			38988	53452	93833	20999
<i>S203 (C-Klasse) Kombi</i>	C 200 Kompressor (203.242)	120	163	1796	4 M	271.940	03.04	-			83601		38987	43189		20999
<i>S203 (C-Klasse) Kombi</i>	C 200 Kompressor (203.245)	120	163	1998	4 M	111.955	03.01	- 05.02	68358	83601			38988	53452	93833	20999
<i>S203 (C-Klasse) Kombi</i>	C 200 CGI Kompressor	125	170	1796	4 M	271.942	07.03	- 03.04					38987	53452	93833	20999
<i>S203 (C-Klasse) Kombi</i>	C 200 CGI Kompressor	125	170	1796	4 M	271.942	03.04	-			83601		38987	43189		20999
<i>S203 (C-Klasse) Kombi</i>	C 230 Kompressor	141	192	1796	4 M	271.948	02.04	-					38987	43189	93833	20999
<i>S203 (C-Klasse) Kombi</i>	C 230 (203.252)	150	204	2496	6 M	272.920	01.05	-					38987	43189	93833	20999
<i>S203 (C-Klasse) Kombi</i>	C 240 (203.261)	125	170	2597	6 M	112.912	03.01	- 03.04	78372	77372	83601		38988		93833	20999
<i>S203 (C-Klasse) Kombi</i>	C 240 (203.261)	125	170	2597	6 M	112.912	03.04	-			83601		38987	43189		20999
<i>S203 (C-Klasse) Kombi</i>	C 240 4-matic (203.281)	125	170	2597	6 M	112.916	07.02	- 03.04	68230	67230	83601		38988	53452	93833	20999
<i>S203 (C-Klasse) Kombi</i>	C 240 4-matic (203.281)	125	170	2597	6 M	112.916	03.04	-			83601		38987	43189		20999
<i>S203 (C-Klasse) Kombi</i>	C 280	170	231	2996	6 M	272.940	01.05	-					38987	43189	93833	20999



		kW	PS	CC	Cyl								
S203 (C-Klasse) Kombi	C 280 4-matic	170	231	2996	6 M	272.941	01.05 -						38987 43189 93833 20999
S203 (C-Klasse) Kombi	C 320 (203.264)	160	218	3199	6 M	112.946	03.01 - 03.04			83601	38988	53452	93833 20999
S203 (C-Klasse) Kombi	C 320 (203.264)	160	218	3199	6 M	112.946	03.04 -			83601	38987	43189	20999
S203 (C-Klasse) Kombi	C 320 4-matic (203.284)	160	218	3199	6 M	112.953	07.02 - 03.04	78372	77372	83601	38988	53452	93833 20999
S203 (C-Klasse) Kombi	C 320 4-matic (203.284)	160	218	3199	6 M	112.953	03.04 -			83601	38987	43189	20999
S203 (C-Klasse) Kombi	C 350 (203.256)	200	272	3498	6 M	272.960	01.05 -			83601	38987	43189	93833 20999
S203 (C-Klasse) Kombi	C 350 4-matic	200	272	3498	6 M	272.970	01.05 -				38987	43189	93833 20999
S203 (C-Klasse) Kombi	C 32 AMG Kompressor	260	354	3199	6 M	112.961	03.01 - 03.04			83601	38987	43189	93833 20999
S203 (C-Klasse) Kombi	C 32 AMG Kompressor	260	354	3199	6 M	112.961	03.04 -			83601	38987	43189	20999
S203 (C-Klasse) Kombi	C 55 AMG (203.276)	270	367	5439	8 M	113.988	02.04 -				38987	43189	93833 20999
S203 (C-Klasse) Kombi	C 200 CDI	75	102	2148	4 OM	646.962	03.01 - 03.04	78372	77372	83601	38988	53443	93833 20999
S203 (C-Klasse) Kombi	C 200 CDI	75	102	2148	4 OM	646.962	03.04 -	78372	77372	83601	38988	43126	93833 20999
S203 (C-Klasse) Kombi	C 200 CDI (203.204)	85	116	2148	4 OM	611.962	03.01 - 03.04	78372	77372	83601	38988	53443	93833 20999
S203 (C-Klasse) Kombi	C 200 CDI (203.204)	85	116	2148	4 OM	611.962	03.04 -	78372	77372	83601	38988	43126	93833 20999
S203 (C-Klasse) Kombi	C 200 CDI (203.207)	90	122	2148	4 OM	646.962	04.03 - 03.04	78372	77372	83601	38988	53443	93833 20999
S203 (C-Klasse) Kombi	C 200 CDI (203.207)	90	122	2148	4 OM	646.962	03.04 -	78372	77372	83601	38988	43126	93833 20999
S203 (C-Klasse) Kombi	C 220 CDI (203.206)	105	143	2148	4 OM	611.962	03.01 - 03.04	78372	77372	83601	38988	53443	93833 20999
S203 (C-Klasse) Kombi	C 220 CDI (203.206)	105	143	2148	4 OM	611.962	03.04 -	78372	77372	83601	38988	43126	93833 20999
S203 (C-Klasse) Kombi	C 220 CDI (203.208)	110	150	2148	4 OM	646.963	02.04 -				38988	43126	93833 20999
S203 (C-Klasse) Kombi	C 270 CDI (203.216)	125	170	2685	5 OM	612.962	03.01 - 03.04	78372	77372	83601	38988	53443	93833 20999
S203 (C-Klasse) Kombi	C 270 CDI (203.216)	125	170	2685	5 OM	612.962	03.04 -	78372	77372	83601	38988	43126	93833 20999
S203 (C-Klasse) Kombi	C 30 CDI AMG	170	231	2950	5 OM	612.990	01.03 - 03.04				38987	53443	93833 20999
S203 (C-Klasse) Kombi	C 30 CDI AMG	170	231	2950	5 OM	612.990	03.04 -				38988	43126	93833 20999
C208 (CLK-Klasse)	200 (208.335)	100	136	1998	4 M	111.941, M 111.945	06.97 - 06.02	68315	77356	33700	38814	53480	54462 93728 36516
C208 (CLK-Klasse)	200 Kompressor	120	163	1998	4 M	111.956	06.00 - 06.02	68315	77356	33670	38814	53178	54462 93728 36516
C208 (CLK-Klasse)	200 Kompressor 230	141	192	1998	4 M	111.944	06.97 - 06.00	68315	77356	33700	38814	53178	54462 93728 36516
C208 (CLK-Klasse)	Kompressor	142	193	2295	4 M	111.973, M 111.975	06.97 - 06.00	68315	77356	33670	38814	53178	54462 93728 36516
C208 (CLK-Klasse)	230 Kompressor 320	145	197	2295	4 M	111.982	06.00 - 06.02	68315	77356	33700	38814	53178	54462 93728 36516
C208 (CLK-Klasse)	(208.365)	160	218	3199	6 M	112.940	06.97 - 06.02	68315	77356	33700	38814	53480	54462 93728 36516
C208 (CLK-Klasse)	430 (208.370)	205	279	4266	8 M	113.943	07.98 - 06.02	68315	77356	33700	38814	53480	54462 93728 36516
C208 (CLK-Klasse)	55 AMG (208.374)	255	347	5439	8 M	113.981, M 113.984	08.99 - 06.02	68315	77356	33700	38814		54462 93728 36516
C208 (CLK Cabrio)	200 (208.435)	100	136	1998	4 M	111.941, M 111.945	03.98 -	68315	77356	33700	38814	53480	54462 93728 36516
C208 (CLK Cabrio)	200 Kompressor 200	120	163	1998	4 M	111.956	06.00 -	68315	77356	33670	38814	53178	54462 93728 36516
C208 (CLK Cabrio)	Kompressor 230	141	192	1998	4 M	111.944	03.98 - 06.00	68315	77356	33700	38814	53178	54462 93728 36516
C208 (CLK Cabrio)	Kompressor	142	193	2295	4 M	111.973, M 111.975	03.98 - 06.00	68315	77356	33670	38814	53178	54462 93728 36516
C208 (CLK Cabrio)	230 Kompressor 320	145	197	2295	4 M	111.982	06.00 -	68315	77356	33700	38814	53178	54462 93728 36516
C208 (CLK Cabrio)	(208.465)	160	218	3199	6 M	112.940	03.98 -	68315	77356	33700	38814	53480	54462 93728 36516
C208 (CLK Cabrio)	430 (208.470)	205	279	4266	8 M	113.943	09.98 -	68315	77356	33700	38814	53480	54462 93728 36516
C208 (CLK Cabrio)	55 AMG (208.474)	255	347	5439	8 M	113.981, M 113.984	01.00 -	68315	77356	33700	38814		54462 93728 36516
C209 (CLK-Klasse)	240 (209.361)	125	170	2597	6 M	112.912	06.02 -	68230	67230				
C209 (CLK-Klasse)	320 (209.365)	160	218	3199	6 M	112.955	06.02 -	68230	67230				

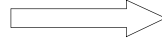


		kW	PS	CC	Cyl									
S211 (E-Klasse) Kombi	E 320 T CDI (211.226)	150	204	3222	6	OM 648.961	03.03	-	83954	38988	43060	93834		
C215 (S-Klasse) coupé	CL 500 (215.375)	225	306	4966	8	M 113.960	03.99	-			53481			
C215 (S-Klasse) coupé	CL 55 AMG (215.373)	265	360	5439	8	M 113.986	10.99	-			53481			
C215 (S-Klasse) coupé	CL 55 AMG Kompressor	368	500	5439	8	M 113.991	06.02	-			53481			
C215 (S-Klasse) coupé	CL 600 (215.376)	368	500	5513	12	M 275.950	09.02	-	98320		53481			
C215 (S-Klasse) coupé	CL 600 (215.378)	270	367	5786	12	M 137.970	03.99	-	98320		53481			
C215 (S-Klasse) coupé	CL 63 AMG (215.378)	326	444	6258	12	M 137.980	09.01	-	98320		53481			
C215 (S-Klasse) coupé	CL 65 AMG (215.379)	450	612	5980	12	M 275.980	09.03	-	98320					
W220 (S-Klasse)	S 280 (220.063, 220.163)	150	204	2799	6	M 112.922	10.98	-	78371	77371	33966	38987	53481	
W220 (S-Klasse)	S 320 (220.065, 220.165)	165	224	3199	6	M 112.944	10.98	-	78371	77371	33966	38987	53481	
W220 (S-Klasse)	S 350 (220.167, 220.067)	180	245	3724	6	M 112.972	09.02	-	78371	77371	33966	38987	53481	
W220 (S-Klasse)	S 350 4-matic (220.087/187)	180	245	3724	6	M 112.975	06.03	-	78371	77371	33966	38987	53481	
W220 (S-Klasse)	S 430 (220.070, 220.170)	205	279	4266	8	M 113.941	10.98	-	78371	77371	33966	38987	53481	
W220 (S-Klasse)	S 430 4-matic (220.083/183)	205	279	4266	8	M 113.948	09.02	-	78371	77371	33966	38987	53481	
W220 (S-Klasse)	S 500 (220.075, 220.175/875)	225	306	4966	8	M 113.960	10.98	-	78371	77371	33966	38987	53481	
W220 (S-Klasse)	S 500 4-matic S	225	306	4966	8	M 113.966	09.02	-	78371	77371	33966	38987	53481	
W220 (S-Klasse)	55 AMG (220.073/173)	265	360	5439	8	M 113.986	04.99	-	78371	77371	33966	38987	53481	
W220 (S-Klasse)	S 55 AMG Kompressor	368	500	5439	8	M 113.991	06.02	-	78371	77371	33966	38987	53481	
W220 (S-Klasse)	S 600	368	500	5513	12	M 275.950	09.02	-	98320		33966	38987	53481	
W220 (S-Klasse)	S 600	270	367	5786	12	M 137.970	01.00	-	98320		33966	38987	53481	
W220 (S-Klasse)	S 63 AMG	326	444	6258	12		09.01	-	98320		33966	38987	53481	
W220 (S-Klasse)	S 65 AMG (220.179)	450	612	5980	12	M 275.980	03.04	-	98320		33966	38987	53481	
W220 (S-Klasse)	S 320 CDI	145	197	3222	6	OM 613.960	01.00	09.02			33966	38987	53481	
W220 (S-Klasse)	S 320 CDI	150	204	3222	6	OM 648.960	09.02	-			33966	38987	53481	
W220 (S-Klasse)	S 400 CDI	184	250	3996	8	OM 628.960	06.00	-			33966	38987	53481	
W220 (S-Klasse)	S 400 CDI	191	260	3996	8		06.03	-			33966	38987	53481	
W414 (Vaneo)	1.6 (417.700)	60	82	1598	4	M 166.961	02.02	-	83630	38814	43073			
W414 (Vaneo)	1.6 (417.700)	75	102	1598	4	M 166.961	02.02	-	83630	38814	43073			
W414 (Vaneo)	1.9 (417.700)	92	125	1898	4	M 166.991	02.02	-	83630	38814	43073			
W414 (Vaneo)	1.7 CDI (417.700)	55	75	1689	4	OM 668.914	02.02	-	83630	38814	43073			
W414 (Vaneo)	1.7 CDI (417.700)	67	91	1689	4	OM 668.914	02.02	-	83630	38814	43073			
W463 (G-Klasse)	230 GE	93	126	2298	4	M 102.989	06.90	06.93	58334	57334				
W463 (G-Klasse)	300 GE	125	170	2960	6	M 103.987	06.90	-	58334	57334				
W463 (G-Klasse)	300 GE (463)	128	174	2960	6	M 103.987	06.90	-	58334	57334				
W463 (G-Klasse)	250 GD (463)	69	94	2497	5	OM 602.931	06.90	-	58334	57334				
W463 (G-Klasse)	300 GD	83	113	2996	6	OM 603.931	09.89	-	58334	57334				
W463 (G-Klasse)	G 300 TD	130	177	2996	6	OM 606.964	08.96	-	58334	57334				
V-Klasse (638/2)	V 200 (638.214)	95	129	1998	4	M 111.948	02.97	-	58335	57335	33123	38814	53701	54761
V-Klasse (638/2)	V 230 (638.234)	105	143	2295	4	M 111.978	10.96	-	58335	57335	33123	38814	53701	54761
V-Klasse (638/2)	V 280 (638.244)	128	174	2792	6	M 104.900	08.97	-	58335	57335	33123	38814	53701	54761





kW PS CC Cyl

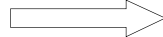

V-Klasse (638/2)	V 200 CDI (638.294)	75	102	2148	4	03.99 -		68315	77356	33123	38814	53701	54761	
V-Klasse (638/2)	V 220 CDI (638.294)	90	122	2148	4	03.99 -	OM 611.980	68315	77356	33123	38814	53701	54761	
V-Klasse (638/2)	V 230 TD (638.274)	72	98	2299	4	09.96 -	OM 601.970	58335	57335	33123	38814	53701	54761	
Viano (639)	3.0	140	190	3199	6	09.03 -				83633	38987	43095		93886
Viano (639)	3.2	160	218	3199	6	09.03 -				83633	38987	43095		93887
Viano (639)	CDI 2.2	80	109	2148	4	09.03 -				83633	38987	43095		93886
Viano (639)	CDI 2.2	110	150	2148	4	09.03 -				83633	38987	43095		93887
Vito (638)	113 2.0 (638.014)	95	129	1998	4	03.97 -	M 111.948	58335	57335	33123	38814	53701	54761	93886
Vito (638)	114 2.3 (638.034)	105	143	2295	4	03.97 -	M 111.978	58335	57335	33123	38814	53701	54761	93887
Vito (638)	108 CDI 2.2	60	82	2151	4	03.99 -	OM 611A (60 KW CDI)	68315	77356	33123	38814	53701	54761	93886
Vito (638)	110 CDI 2.2	75	102	2151	4	03.99 -	OM 611LA (75 KW CDI)	68315	77356	33123	38814	53701	54761	93887
Vito (638)	112 CDI 2.2	90	122	2151	4	03.99 -	OM 611.980	68315	77356	33123	38814	53701	54761	93886
Vito (638)	108 D 2.3 (638.064)	58	79	2299	4	03.97 -	OM 601.942	58335	57335	33123	38814	53701	54761	93887
Vito (638)	110 D 2.3 (638.074)	72	98	2299	4	03.97 -	OM 601.970	58335	57335	33123	38814	53701	54761	93886
Vito II (639)	119	140	190	3199	6	09.03 -				83633	38987	43095		93887
Vito II (639)	122	160	218	3199	6	09.03 -				83633	38987	43095		93886
Vito II (639)	109 CDI 2.2	65	88	2148	4	09.03 -				83633	38987	43095		93887
Vito II (639)	111 CDI 2.2	80	109	2148	4	09.03 -				83633	38987	43095		93886
Vito II (639)	115 CDI 2.2	110	150	2148	4	09.03 -				83633	38987	43095		93887
Vito II (639)										83634				
Sprinter (901,902)	214 NGT	92	125	2295	4	04.00 -				33969	38814	53702		93885
Sprinter (901,902)	214	105	143	2295	4	02.95 -	M 111.979			33969	38814	53702		93885
Sprinter (901,902)	214	105	143	2295	4	02.95 -	M 111.979			33969	38814	53702		93885
Sprinter (901,902)	208 CDI	60	82	2148	4	04.00 -				33969	38814	53702		93885
Sprinter (901,902)	211 CDI	80	109	2148	4	04.00 -				33969	38814	53702		93885
Sprinter (901,902)	213 CDI	95	129	2148	4	04.00 -				33969	38814	53702		93885
Sprinter (901,902)	208 D	58	79	2299	4	02.95 -	OM 601.943	58335	57335	33969	38814	53702		93885
Sprinter (901,902)	208 D	58	79	2299	4	mot. 943530441 - 04.00	OM 601.943	68315	77356	33969	38814	53702		93885
Sprinter (901,902)	208 D	60	82	2299	4	10.96 -	mot. 943530440	58335	57335	33969	38814	53702		93885
Sprinter (901,902)	208 D	60	82	2299	4	mot. 943530441 - 04.00		68315	77356	33969	38814	53702		93885
Sprinter (901,902)	216 CDI	115	156	2685	5	04.00 -				33969	38814	53702		93885
Sprinter (901,902)	210 D	75	102	2874	5	01.97 - 04.00	OM 602.980	68315	77356	33969	38814	53702		93885
Sprinter (901,902)	212 D	90	122	2874	5	02.95 -	OM 602.980	58335	57335	33969	38814	53702		93885
Sprinter (901,902)	212 D	90	122	2874	5	mot. 98010066379 - 04.00	OM 602.980	68315	77356	33969	38814	53702		93885



Page	Page	Page	Page	Page	Page	Page	Page	Page	Page
20999	366	43126	355	54128	360	77339	353		
33123	363	43189	355	54129	360	77343	354		
33376	363	53173	355	54131	360	77344	354		
33384	363	53175	355	54132	360	77356	353		
33385	363	53176	355	54133	360	77371	354		
33389	363	53177	355	54135	360	77372	354		
33390	363	53178	356	54383	360	77394	354		
33394	363	53179	356	54387	360	78344	354		
33396	363	53320	356	54460	361	78371	354		
33397	363	53429	356	54461	361	78372	354		
33398	363	53442	356	54462	361	78394	354		
33399	364	53443	356	54564	361	83100	365		
33400	364	53452	356	54761	361	83601	365		
33401	364	53478	356	54836	361	83630	365		
33662	364	53479	356	57056	352	83631	365		
33663	364	53480	357	57098	352	83633	365		
33669	364	53481	357	57228	352	83634	365		
33670	364	53689	357	57322	352	83954	365		
33700	364	53690	357	57334	352	93721	361		
33704	364	53692	357	57335	352	93722	361		
33707	364	53693	357	57336	352	93723	361		
33713	364	53694	357	57338	352	93725	362		
33965	364	53695	357	57771	353	93727	362		
33966	364	53696	357	58056	352	93728	362		
33967	364	53697	358	58098	352	93734	362		
33969	364	53698	358	58109	352	93777	362		
36516	366	53699	358	58228	352	93833	362		
36574	366	53700	358	58322	352	93834	362		
36580	366	53701	358	58334	352	93885	362		
38501	365	53702	358	58335	352	93886	362		
38602	365	53850	358	58336	352	93887	363		
38604	365	53887	358	58338	352	98320	354		
38608	365	53916	358	58729	353	98321	354		
38725	365	53918	359	58771	353				
38750	365	53919	359	67230	353				
38814	365	53920	359	67323	353				
38881	365	53921	359	68230	353				
38987	366	53923	359	68315	353				
38988	366	53924	359	68323	353				
39108	366	53925	359	68324	353				
43060	355	53938	359	68325	353				
43073	355	53942	359	68344	353				
43095	355	53962	360	68358	353				

O.E.   4 SEASONS

0002300111	77344	0002309111	68230	0021885401	93722	1168301470	53916	1298300270	53176	2018301570	53693	2108300958	54460
0002300211	77344	0002309411	33971	0028353401	93725	1168350071	33385	1298300283	33390	2018301870	53924	2108301470	53442
0002300311	67323	0002309711	68358	0028353701	93722	117200-6274	68324	1298300356	54128	2018302270	53690	2115000154	43060
0002300311	68323	0002340011	67323	0028353801	93734	117200-6274	67324	1408300070	53695	2018302470	53923	2115000254	43060
0002300411	67323	0002340011	68323	0028355201	93725	1191300015	57335	1408300070	53887	2018302770	53689	2115000654	43060
0002300411	68323	0002340111	57336	0028355301	93725	1191300015	58335	1408300072	36516	2018302870	53850	2118300361	93834
0002300611	57335	0002340111	58336	0028355501	93734	1191300150	67323	1408300083	33376	2018302970	53962	2118350047	83954
0002300611	58335	0002340111	77343	0028355601	93734	1191300150	68323	1408300158	54461	2028300083	33670	2205000054	53481
0002300911	68315	0002340211	57335	0028356301	93725	1192300011	68324	1408300170	53695	2028300184	38814	2205000154	53481
0002300911	77356	0002340211	58335	0028356401	93721	1192300011-80	68324	1408300170	53887	2028300258	54462	2205000254	53481
0002301111	57334	0002340711	68325	0028356501	93777	1238300570	53173	1408300183	33376	2028300283	33700	2205000654	53481
0002301211	57334	0002340711	77339	0031312501	57098	1238300683	33396	1408300283	83631	2028300458	54462	2205000754	53481
0002301311	68325	0002340911	68315	0031312501	58098	1238300770	53938	1408300470	53695	2028300570	53920	2205000854	53481
0002301311	77339	0002340911	77356	0031315301	57056	1238301184	38881	1408300470	53887	2028300661	93723	2205000954	53481
0002301611	77394	0002341211	68324	0031315301	58056	1248208310	36574	1408300484	38750	2028300758	54462	2205001054	53481
0002301711	77394	0002341411	57338	0031316601	57322	1248300170	53925	1408300570	53695	2028300770	53178	2208300083	33966
0002301811	57334	0002342411	68315	0031316601	58322	1248300183	33663	1408300570	53887	2028300870	53920	2208300384	38987
0002302011	68315	0002342411	77356	0031317001	57322	1248300283	33663	1408300670	53695	2028300970	53480	2308300184	38988
0002302011	77356	0002342911	68315	0031317001	58322	1248300383	33669	1408300670	53887	2028301070	53442	247100-3010	68323
0002302111	57771	0002342911	77356	0031318501	57098	1248300484	38750	1408300761	93727	2028301170	53178	247100-3010	67323
0002302111	58771	0002343111	68315	0031318501	58098	1248300570	53696	1408300958	54461	2028301270	53920	248300-0120	78371
0002302211	68324	0002343111	77356	0031319501	57322	1248300670	54387	1408302358	54564	2035000054	53452	248300-0250	78372
0002302411	57322	0002345203	68325	0031319501	58322	1248300684	38750	1638300070	53320	2035000154	53443	4145000054	43073
0002302411	58322	0002345203	77339	0038353501	93885	1248301070	53925	1638300083	83100	2035000254	53443	447100-2010	68323
0002302511	57338	0008202710	36580	0038357601	93887	1248301270	53921	1638300084	39108	2035000554	53452	447100-2010	67323
0002303611	68324	0008303258	54132	0041315501	67323	1248301370	53696	1638300170	53478	2035000654	53443	447100-2012	68323
0002303711	68324	0008304658	54129	0041315501	68323	1248301570	53179	1638300370	53479	2035000854	43189	447100-2012	67323
0002303911	68315	0008304858	54131	1021300115	57334	1248301670	53921	1685000454	53177	2035000954	53452	447100-2480	68325
0002303911	77356	0008305058	54133	1021300515	57228	1248301770	53925	1685000654	53177	2035001054	53443	447100-2480	77339
0002304211	57334	0008305258	54132	1021300515	58228	1248301870	54387	1685000854	53429	2035001154	53443	447100-2485	68325
0002304411	58729	0008305458	54132	1021310101	57334	1248301970	54387	1685001054	53429	2035001254	53452	447100-2485	77339
0002304511	68358	0008305558	54128	1078300083	33394	1268300183	33399	1685001154	53429	2035001354	53443	447100-6820	68315
0002305511	68358	0008309858	54761	1078301183	33398	1268300284	38602	1685001154	53429	2035001654	43126	447100-6820	77356
0002305911	57771	0008357501	93886	1078301283	33707	1268300383	33384	1688300084	38501	2038300161	93833	447100-7430	68324
0002305911	58771	0012300011	77371	1078301483	33662	1268300384	38602	1688300258	54836	2038300372	20999	447100-7430	67324
0002306211	68358	0012300011	78371	1078301570	53942	1268301170	54383	1688300458	33713	2038350147	83601	447170-2320	58771
0002306511	77372	0012300111	98320	1088350275	38608	1268301270	54383	1688300858	83630	2108300084	38814	447170-5730	68315
0002306511	78372	0012301111	77372	1158350072	38604	1268301470	53175	1708300083	33967	2108300270	53698	447170-5730	77356
0002307011	68315	0012301111	78372	1158350471	33401	1268302070	53699	1708300383	33967	2108300283	33704	447170-7000	78372
0002307011	77356	0012301211	68344	1161300511	77343	1268302470	53918	2018300083	33400	2108300370	53697	447170-7680	68315
0002307911	57771	0012301311	58109	1161300515	57336	1268302570	53700	2018300261	93722	2108300383	33965	447170-7680	77356
0002307911	58771	0012302611	68358	1161300515	58336	1268302670	53918	2018300784	38750	2108300470	53694	447170-8330	78372
0002309011	77372	0012305511	68358	1161310001	57338	1298300170	53919	2018301070	53692	2108300483	33704	447170-9901	77371
0002309011	78372	0012305811	68344	1161310101	57338	1298300183	33389	2018301258	54135	2108300570	53698	447170-9901	78371
0002309111	67230	0012309411	98321	1168300483	33397	1298300258	54128	2018301270	53689	2108300661	93728	447180-4040	77372

O.E.  

447180-4040	78372	9015500080	33123					
447180-4150	77372	9015500180	33969					
447180-4150	78372							
447180-4450	68358							
447180-5241	67230							
447180-5241	68230							
447180-5514	58109							
447180-9711	68358							
447180-9731	68344							
447200-6000	68323							
447200-6000	67323							
447200-6270	68324							
447200-6270	67324							
447200-8083	68315							
447200-8083	77356							
447200-8851	78371							
447200-9053	68325							
447200-9053	77339							
447200-9475	68315							
447200-9475	77356							
447200-9626	68315							
447200-9626	77356							
447200-9760	58771							
447220-8084	68315							
447220-8084	77356							
447220-8085	68315							
447220-8085	77356							
447220-8095	68315							
447220-8095	77356							
447220-8843	68358							
447220-885#	77371							
447220-885#	78371							
447220-9140	77372							
447220-9140	78372							
447220-9150	78372							
447220-9331	67230							
447220-9331	68230							
447300-4630	68324							
447300-4630	67324							
447300-7070	58771							
447500-1091	39108							
6388350170	53701							
6398350070	43095							
9015000454	53702							
9015000554	53702							

4 SEASONS

NEW: 58056
RMFG: 57056



Ø _____

200 cc
York ER210L

0031315301

4 SEASONS

NEW: 58098
RMFG: 57098




Ø 127 mm
1 G - A
295 cc
Harrison GM A6

0031318501 / 0031312501

4 SEASONS

NEW: 58109
RMFG: _____



Ø 103 mm
Poly-V7
cc
Nippondenso 7SEU17C

0012301311 / 4471805514

4 SEASONS

NEW: 58228
RMFG: 57228




48297

Ø 117 mm
1 G - A
235 cc
Harrison R4

1021300515

4 SEASONS

NEW: 58322
RMFG: 57322




47599

Ø 121 mm
Poly-V6
190 cc
Nippondenso 10P15C

0002302411 / 0031316601 / 0031317001 / 0031319501

4 SEASONS

NEW: 58334
RMFG: 57334



Ø 127 mm
Poly-V6
190 cc
Nippondenso 10PA15C

0002301111 / 0002301211 / 1021300115 / 1021310101 / 0002301811 / 0002304211

4 SEASONS

NEW: 58335
RMFG: 57335



Ø 114 mm
Poly-V6
190 cc
Nippondenso 10PA17C

0002300611 / 0002340211 / 1191300015

4 SEASONS

NEW: 58336
RMFG: 57336




47536

Ø 127 mm
Poly-V6
190 cc
Nippondenso 10PA17C

1161300515 / 1161300511 / 0002340111

4 SEASONS

NEW: 58338
RMFG: 57338



47535

Ø 127 mm
1 G - A
190 cc
Nippondenso 10P17C

1161310001 / 1161310101 / 0002302511 / 0002341411

Non contractual pictures / photos non contractuelles / nicht vertragliche Fotos / fotografie non contrattuali / fotos no contractuales

4 SEASONS **NEW: 58729**
RMFG: **58729**



Ø 95 mm
Poly-V6
220 cc
Sanden TRS105

0002304411

4 SEASONS **NEW: 58771**
RMFG: **57771**



Ø 115 mm
Poly-V5
cc
Nippondenso 6SEU12C

0002305911 / 0002307911 / 0002302111 / 447170-2320 / 447200-9760 / 447300-7070


4 SEASONS **NEW: 68230**
RMFG: **67230**



Ø 116 mm
Poly-V6
cc
Nippondenso 7SEU17C

0002309111 / 447220-9331 / 447180-5241

4 SEASONS **NEW: 68315**
RMFG: **77356**




4700075

Ø 125 mm
Poly-V6
cc
Nippondenso 7SB16C

0002302011 / 0002303911 / 0002307011 / 0002300911 / 0002340911 / 0002342411 / 0002343111 / 0002342911 / 447100-6820 / 447170-5730 /


4 SEASONS **NEW: 68323**
RMFG: **67323**



Ø 124 mm
Poly-V8
cc
Nippondenso 10PA20C

0002300311 / 0002300411 / 0002340011 / 1191300150 / 0041315501 / 247100-3010 / 447100-2010 / 447100-2012 / 447200-6000

4 SEASONS **NEW: 68324**
RMFG: **68324**



Ø 126 mm
Poly-V6
cc
Nippondenso 10PA20C

1192300011 / 119230001180 / 0002303611 / 0002303711 / 0002341211 / 117200-6274 / 447100-7430 / 447200-6270 / 447300-4630

4 SEASONS **NEW: 68325**
RMFG: **77339**



Ø 125 mm
Poly-V6
cc
Nippondenso 6CA17C

0002301311 / 0002340711 / 0002345203 / 447100-2480 / 447100-2485 / 447200-9053

4 SEASONS **NEW: 68344**
RMFG: **68344**



Ø 105 mm
Poly-V6
cc
Nippondenso 7SEU17C

0012301211 / 0012305811 / 447180-9731

4 SEASONS **NEW: 68358**
RMFG: **68358**



Ø 119 mm
Poly-V7
cc
Nippondenso 7SEU17C

0002304511 / 0002305511 / 0002306211 / 0002309711 / 0012302611 / 0012305511 / 447180-4450 / 447180-9711 / 447220-8843

4 SEASONS



NEW: 78344
RMFG: 77344

Ø 124 mm
Poly-V8
cc
Nippondenso 10PA17C

0002300111 / 0002300211

4 SEASONS



NEW: 78371
RMFG: 77371

Ø 116 mm
Poly-V6
cc
Nippondenso 7SEU17C

0012300011 / 447200-8851 / 447170-9901 / 248300-0120

4 SEASONS



NEW: 78372
RMFG: 77372

Ø 108 mm
Poly-V6
cc
Nippondenso 7SEU17C

0002306511 / 0002309011 / 0012301111 / 447180-4150 / 447220-9140 / 447180-4040 / 447170-7000 / 447170-8330 / 248300-0250 / 447180-4040

4 SEASONS



NEW: 78394
RMFG: 77394

Ø 119 mm
Poly-V6
200 cc
Nippondenso 10PA20C

0002301611 / 0002301711

4 SEASONS



NEW: 98320
RMFG:

Ø 103 mm
Poly-V7
cc
Nippondenso 7SEU17C
447170-9910

0012300111

4 SEASONS



NEW: 98321
RMFG:

Ø 116 mm
Poly-V5
cc
Nippondenso 6SEU12C
447180-2862

0002309411

4 SEASONS



NEW:
RMFG: 77343

Ø 126 mm
Poly-V6
cc
Nippondenso 17PA17C

1161300515 / 1161300511 / 0002340111

4 SEASONS

4 SEASONS

Non contractual pictures / photos non contractuelles / nicht vertragliche Fotos / fotografie non contrattuali / fotos no contractuales

4 SEASONS

43060
580 x 440 x 16

2115000154 / 2115000254 / 2115000654

4 SEASONS

43073
540 x 383 x 16

4145000054

4 SEASONS

43095
670 x 392 x 16

6398350070

4 SEASONS

43126

2035001654

4 SEASONS

43189
590 x 375 x 16

2035000854

4 SEASONS

53173
495 x 406 x 22

1238300570

4 SEASONS

53175
620 x 380 x 24

1268301470

4 SEASONS

53176
605 x 350 x 24

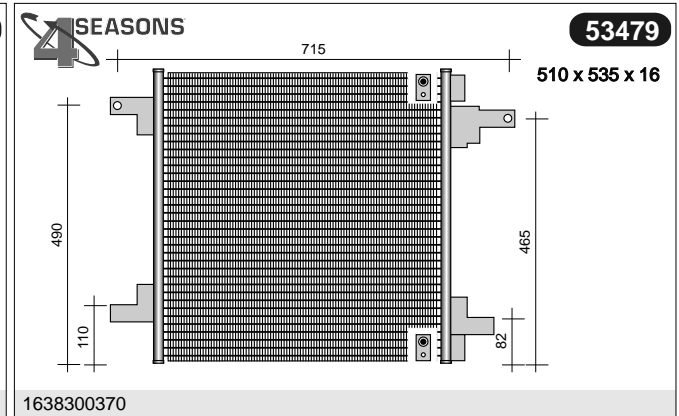
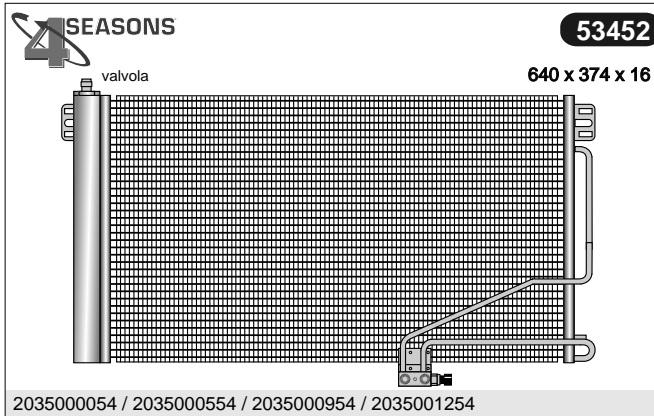
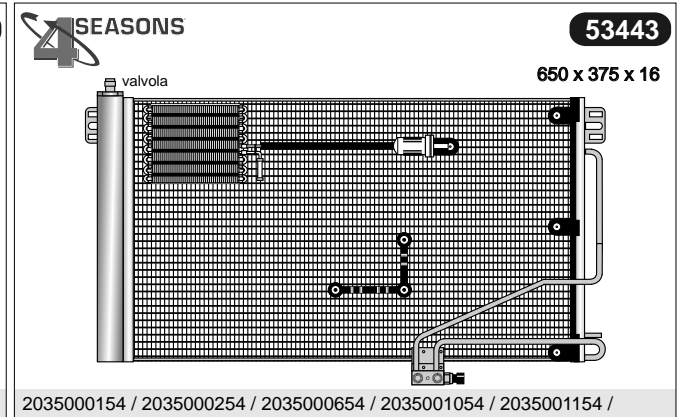
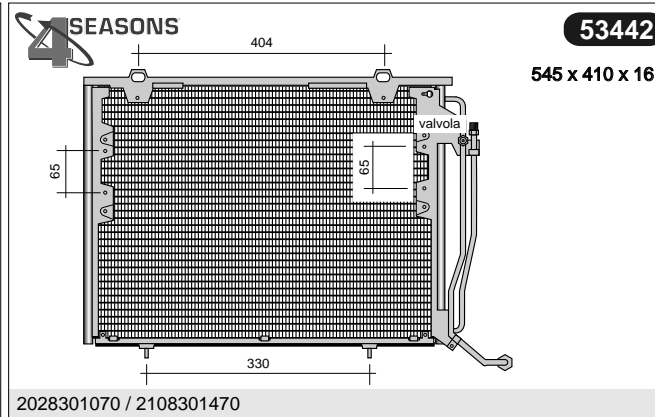
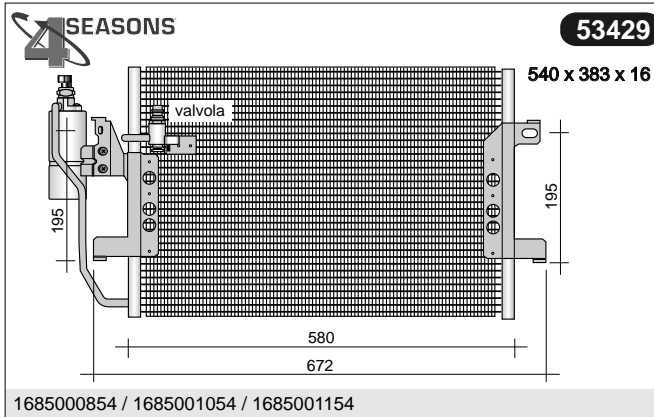
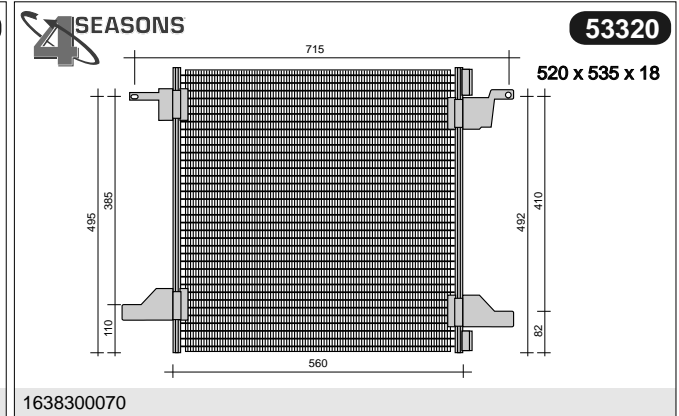
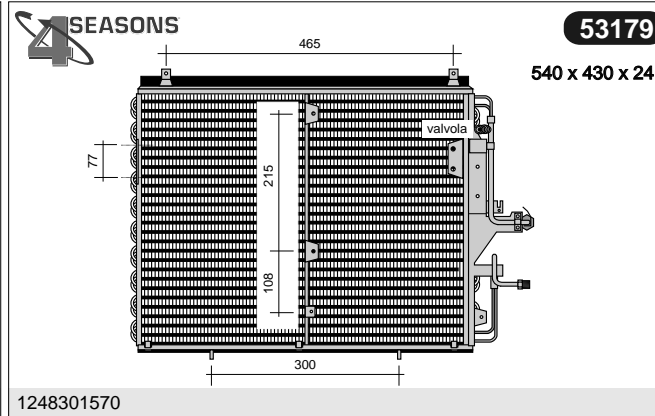
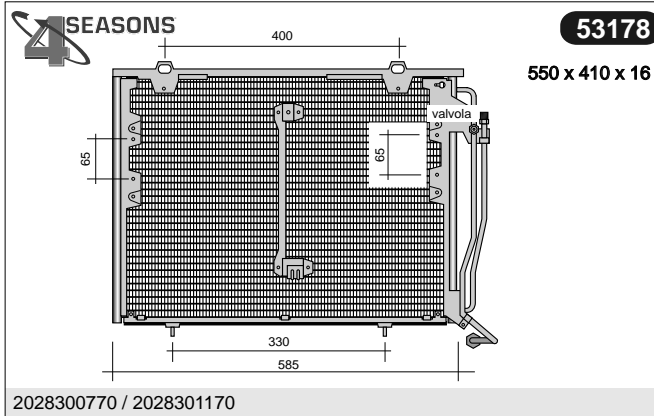
1298300270

4 SEASONS

53177
515 x 380 x 16

1685000454 / 1685000654

Non contractual pictures / photos non contractuelles / nicht vertragliche Fotos / fotografie non contrattuali / fotos no contractuales



Non contractual pictures / photos non contractuelles / nicht vertragliche Fotos / fotografie non contrattuali / fotos no contractuales

4 SEASONS

53480
552 x 406 x 25

2028300970

4 SEASONS

53481
580 x 480 x 16

2205000054 / 2205000154 / 2205000254 / 2205000654 / 2205000754 /
2205000854 / 2205000954 / 2205001054

4 SEASONS

53689
590 x 355 x 22

2018301270 / 2018302770

4 SEASONS

53690
500 x 410 x 22

2018302270

4 SEASONS

53692
510 x 377 x 20

2018301070

4 SEASONS

53693
590 x 355 x 24

2018301570

4 SEASONS

53694
560 x 330 x 20

2108300470

4 SEASONS

53695
593 x 465 x 21

Aluminium parallel flow

1408300070 / 1408300170 / 1408300470 / 1408300570 / 1408300670

4 SEASONS

53696
540 x 439 x 26

1248300570 / 1248301370

4 SEASONS **53697**
 560 x 330 x 22
 485 / 297
 14,00 mm
 valvola
 22,00 mm
 610 / 720
 16,00 mm
 2108300370

4 SEASONS **53698**
 580 x 450 x 16
 485 / 297
 valvola
 332
 2108300270 / 2108300570

4 SEASONS **53699**
 630 x 406 x 24
 1268302070

4 SEASONS **53700**
 620 x 420 x 26
 585
 563
 1268302570

4 SEASONS **53701**
 495 x 540 x 20
 635
 540
 6388350170

4 SEASONS **53702**
 670 x 380 x 16
 560
 560 / 795
 9015000454 / 9015000554

4 SEASONS **53850**
 507 x 381 x 26
 595
 428
 258
 350
 With shroud brackets
 2018302870

4 SEASONS **53887**
 520 x 447 x 18
 1408300070 / 1408300170 / 1408300470 / 1408300570 / 1408300670

4 SEASONS **53916**
 590 x 408 x 32
 1168301470

Non contrattual pictures / photos non contrattuales / nicht vertragliche Fotos / fotografie non contrattuali / fotos no contrattuales

4 SEASONS **53918**
620 x 395 x 26

1268302470 / 1268302670

4 SEASONS **53919**
610 x 330 x 30

1298300170

4 SEASONS **53920**
550 x 395 x 13

2028300570 / 2028300870 / 2028301270

4 SEASONS **53921**
537 x 411 x 18

1248301270 / 1248301670

4 SEASONS **53923**
495 x 432 x 23

2018302470

4 SEASONS **53924**
425 x 380 x 25

2018301870

4 SEASONS **53925**
538 x 439 x 22

1248300170 / 1248301070 / 1248301770

4 SEASONS **53938**
480 x 405 x 34

1238300770

4 SEASONS **53942**
622 x 406 x 32

1078301570

Non contrattual pictures / photos non contrattuelles / nicht vertragliche Fotos / fotografie non contrattuali / fotos no contratuales

4 SEASONS **53962**
 507 x 381 x 26

2018302970 Without shroud brackets

4 SEASONS **54383**
 622 x 395 x 31

1268301170 / 1268301270

4 SEASONS **54387**
 545 x 397 x 26

1248301870 / 1248301970 / 1248300670

4 SEASONS **54128**
 328 x 180 x 70

0008305558 / 1298300258 / 1298300356

4 SEASONS **54129**

0008304658

4 SEASONS **54131**
 330 x 178 x 76

0008304858

4 SEASONS **54132**
 300 x 232 x 67

0008303258 / 0008305258 / 0008305458

4 SEASONS **54133**
 510 x 180 x 80

0008305058

4 SEASONS **54135**
 383 x 155 x 60

2018301258

Non contractual pictures / photos non contractuelles / nicht vertragliche Fotos / fotografie non contrattuali / fotos no contractuales

4 SEASONS **54460**
305 x 210 x 65

2108300958

4 SEASONS **54461**
360 x 203 x 90

1408300158 / 1408300958

Front unit

4 SEASONS **54462**
340 x 240 x 70

2028300258 / 2028300458 / 2028300758

4 SEASONS **54564**
205 x 140 x 67

1408302358

Rear unit

4 SEASONS **54761**

0008309858

4 SEASONS **54836**

1688300258

4 SEASONS **93721**
216 x 210 x 50

0028356401

4 SEASONS **93722**
294 x 152 x 38

0021885401 / 0028353701 / 2018300261

4 SEASONS **93723**
235 x 190 x 44

2028300661



4 SEASONS

93725
216 x 210 x 40

155

0028353401 / 0028355201 / 0028355301 / 0028356301

4 SEASONS

93727
235 x 210 x 50

106

1408300761

4 SEASONS

93728
235 x 190 x 42

99

2108300661

4 SEASONS

93734
234 x 210 x 40

155

0028353801 / 0028355501 / 0028355601

4 SEASONS

93777
220 x 208 x 40

106

0028356501

4 SEASONS

93833
235 x 180 x 32

0028356501

4 SEASONS

93834
180 x 209 x 26

0028356501

4 SEASONS

93885

0038353501

4 SEASONS

93886

0008357501

Non contractual pictures / photos non contractuelles / nicht vertragliche Fotos / fotografie non contrattuali / fotos no contractuales



Non contractual pictures / photos non contractuelles / nicht vertragliche Fotos / fotografie non contrattuali / fotos no contractuales

<p>4 SEASONS 33399</p>  <p>1268300183</p>	<p>4 SEASONS 33400</p>  <p>2018300083</p>	<p>4 SEASONS 33401</p>  <p>1158350471</p>	<p>4 SEASONS 33662</p>  <p>1078301483</p>	<p>4 SEASONS 33663</p>  <p>1248300183 / 1248300283</p>
<p>4 SEASONS 33669</p>  <p>1248300383</p>	<p>4 SEASONS 33670</p>  <p>2028300083</p>	<p>4 SEASONS 33700</p>  <p>2028300283</p>	<p>4 SEASONS 33704</p>  <p>2108300283 / 2108300483</p> <p>A/C automatic</p>	<p>4 SEASONS 33707</p>  <p>1078301283</p>
<p>4 SEASONS 33713</p>  <p>1688300458 / 1688300083</p>	<p>4 SEASONS 33965</p>  <p>2108300383</p> <p>A/C manual</p>	<p>4 SEASONS 33966</p>  <p>2208300083</p>	<p>4 SEASONS 33967</p>  <p>1708300083 / 1708300383</p>	<p>4 SEASONS 33969</p>  <p>9015500180</p>

Non contractual pictures / photos non contractuelles / nicht vertragliche Fotos / fotografie non contrattuali / fotos no contractuales

4 SEASONS **83100**



1638300083

4 SEASONS **83601**



2038350147

4 SEASONS **83630**



1688300858

4 SEASONS **83631**




1408300283

4 SEASONS **83633**



6398350547

4 SEASONS **83634**



4 SEASONS **83954**



2118350047

4 SEASONS **38501**



1688300084

4 SEASONS **38602**



1268300284 / 1268300384

4 SEASONS **38604**



1158350072

4 SEASONS **38608**



1088350275

4 SEASONS **38725**



4 SEASONS **38750**



1248300484 / 1248300684 / 1408300484 / 2018300784

4 SEASONS **38814**



2028300184 / 2108300084

4 SEASONS **38881**



1238301184



4 SEASONS **38987**



2208300384

4 SEASONS **38988**



2308300184

4 SEASONS **39108**



1638300084 / 447500-1091

4 SEASONS **20999**



2038300372

4 SEASONS **36516**



1408300072

4 SEASONS **36574**



1248208310

4 SEASONS **36580**



0008202710

Non contractual pictures / photos non contractuelles / nicht vertragliche Fotos / fotografie non contrattuali / fotos no contractuales



kW PS CC

<i>Actros 1996 - 521831,1831 L</i>	230	313	11946	OM 541.920	09.96 -	68195	33984	53476	20998
<i>Actros 1996 - 1831 S,1831 LS</i>	230	313	11946	OM 541.920	09.96 -	68195	33985	53476	20998
<i>Actros 1996 - 1831 K</i>	230	313	11946	OM 541.920	04.97 -	68195	33986	53476	20998
<i>Actros 1996 - 1831 AK</i>	230	313	11946	OM 541.926	04.97 -	68195	33984	53476	20998
<i>Actros 1996 - 1835,1835 L</i>	260	354	11946	OM 541.922	09.96 -	68195	33985	53476	20998
<i>Actros 1996 - 1835 S,1835 LS</i>	260	354	11946	OM 541.922	09.96 -	68195	33986	53476	20998
<i>Actros 1996 - 1835 K</i>	260	354	11946	OM 541.922	04.97 -	68195	33984	53476	20998
<i>Actros 1996 - 1835 AK</i>	260	354	11946	OM 541.927	04.97 -	68195	33985	53476	20998
<i>Actros 1996 - 1840,1840 L</i>	290	394	11946	OM 541.923	09.96 -	68195	33986	53476	20998
<i>Actros 1996 - 1840 S,1840 LS</i>	290	394	11946	OM 541.923	09.96 -	68195	33984	53476	20998
<i>Actros 1996 - 1840 K</i>	290	394	11946	OM 541.923	04.97 -	68195	33985	53476	20998
<i>Actros 1996 - 1840 AK</i>	290	394	11946	OM 541.924	04.97 -	68195	33986	53476	20998
<i>Actros 1996 - 1843,1843 L</i>	315	428	11946	OM 541.925	09.96 -	68195	33984	53476	20998
<i>Actros 1996 - 1843 S,1843 LS</i>	315	428	11946	OM 541.925	09.96 -	68195	33985	53476	20998
<i>Actros 1996 - 1843 K</i>	315	428	11946	OM 541.925	04.97 -	68195	33986	53476	20998
<i>Actros 1996 - 1843 AK</i>	315	428	11946	OM 541.921	04.97 -	68195	33984	53476	20998
<i>Actros 1996 - 1848,1848 L</i>	350	476	15928	OM 542.921	09.96 -	68195	33985	53476	20998
<i>Actros 1996 - 1848 S,1848 LS</i>	350	476	15928	OM 542.921	09.96 -	68195	33986	53476	20998
<i>Actros 1996 - 1848 K</i>	350	476	15928	OM 542.921	04.97 -	68195	33984	53476	20998
<i>Actros 1996 - 1848 AK</i>	350	476	15928	OM 542.925	04.97 -	68195	33985	53476	20998
<i>Actros 1996 - 1853,1853 L</i>	390	530	15928	OM 542.920	09.96 -	68195	33986	53476	20998
<i>Actros 1996 - 1853 S,1853 LS</i>	390	530	15928	OM 542.920	09.96 -	68195	33984	53476	20998
<i>Actros 1996 - 1857 L</i>	420	571	15928	OM 542.922	04.97 -	68195	33985	53476	20998
<i>Actros 1996 - 1857 LS</i>	420	571	15928	OM 542.922	04.97 -	68195	33986	53476	20998
<i>Actros 1996 - 2031</i>	230	313	11946	OM 541.920	04.97 -	68195	33984	53476	20998
<i>Actros 1996 - 2031 A</i>	230	313	11946	OM 541.926	04.97 -	68195	33985	53476	20998
<i>Actros 1996 - 2031 S</i>	230	313	11946	OM 541.920	04.96 -	68195	33986	53476	20998
<i>Actros 1996 - 2031 AS</i>	230	313	11946	OM 541.926	04.96 -	68195	33984	53476	20998
<i>Actros 1996 - 2031 K</i>	230	313	11946	OM 541.920	04.97 -	68195	33985	53476	20998
<i>Actros 1996 - 2031 AK</i>	203	276	11946	OM 541.926	09.96 -	68195	33986	53476	20998
<i>Actros 1996 - 2035 A</i>	260	354	11946	OM 541.927	04.97 -	68195	33984	53476	20998
<i>Actros 1996 - 2040</i>	290	394	11946	OM 541.923	09.96 -	68195	33985	53476	20998
<i>Actros 1996 - 2040 S</i>	290	394	11946	OM 541.923	04.96 -	68195	33986	53476	20998
<i>Actros 1996 - 2040 AS</i>	290	394	11946	OM 541.924	04.96 -	68195	33984	53476	20998
<i>Actros 1996 - 2040 AK</i>	290	394	11946	OM 541.924	09.96 -	68195	33985	53476	20998
<i>Actros 1996 - 2053 S</i>	390	530	15928	OM 542.920	04.96 -	68195	33986	53476	20998
<i>Actros 1996 - 2531,2531 L</i>	230	313	11946	OM 541.920, OM 541.940	09.96 -	68195	33984	53476	20998
<i>Actros 1996 - 2531 LS</i>	230	313	11946	OM 541.920	09.96 -	68195	33985	53476	20998
<i>Actros 1996 - 2535 L</i>	260	354	11946	OM 541.922, OM 541.942	09.96 -	68195	33986	53476	20998
<i>Actros 1996 - 2535 LS</i>	260	354	11946	OM 541.922, OM 541.942	09.96 -	68195	33984	53476	20998
<i>Actros 1996 - 2535 LS</i>	335	456	11946	OM 541.948	09.02 -	68195	33985	53476	20998
<i>Actros 1996 - 2540,2540 L</i>	290	394	11946	OM 541.923, OM 541.944	09.96 -	68195	33986	53476	20998
<i>Actros 1996 - 2540 LS</i>	290	394	11946	OM 541.923, OM 541.944	09.96 -	68195	33984	53476	20998
<i>Actros 1996 - 2543,2543 L</i>	315	428	11946	OM 541.925, OM 541.946	09.96 -	68195	33985	53476	20998
<i>Actros 1996 - 2543 LS</i>	315	428	11946	OM 541.925, OM 541.946	09.96 -	68195	33986	53476	20998



	kW	PS	CC						
Actros 1996 - 2548,2548 L	350	476	15928	OM 542.921	09.96 -	68195	33984	53476	20998
Actros 1996 - 2548 LS	350	476	15928	OM 542.921	09.96 -	68195	33985	53476	20998
Actros 1996 - 2553,2553 L	390	530	15928	OM 542.920	09.96 -	68195	33986	53476	20998
Actros 1996 - 2553 LS	390	530	15928	OM 542.920	09.96 -	68195	33984	53476	20998
Actros 1996 - 2557 L	420	571	15928	OM 542.922	09.96 -	68195	33985	53476	20998
Actros 1996 - 2631,2631 L	230	313	11946	OM 541.920	04.97 -	68195	33986	53476	20998
Actros 1996 - 2631 K	230	313	11946	OM 541.920	04.97 -	68195	33984	53476	20998
Actros 1996 - 2631 B	230	313	11946	OM 541.920	04.97 -	68195	33985	53476	20998
Actros 1996 - 2635,2635 L	260	354	11946	OM 541.922	04.97 -	68195	33986	53476	20998
Actros 1996 - 2635 K	260	354	11946	OM 541.922	04.97 -	68195	33984	53476	20998
Actros 1996 - 2635 B	260	354	11946	OM 541.922	04.97 -	68195	33985	53476	20998
Actros 1996 - 2640,2640 L	290	394	11946	OM 541.923	04.97 -	68195	33986	53476	20998
Actros 1996 - 2640 S,2640 LS	290	394	11946	OM 541.923	09.96 -	68195	33984	53476	20998
Actros 1996 - 2640 K,2640 LK	290	394	11946	OM 541.923	04.97 -	68195	33985	53476	20998
Actros 1996 - 2640 B	290	394	11946	OM 541.923	04.97 -	68195	33986	53476	20998
Actros 1996 - 2643,2643 L	315	428	11946	OM 541.925	04.97 -	68195	33984	53476	20998
Actros 1996 - 2643 S,2643 LS	315	428	11946	OM 541.925	04.97 -	68195	33985	53476	20998
Actros 1996 - 2643 K,2643 LK	315	428	11946	OM 541.925	04.97 -	68195	33986	53476	20998
Actros 1996 - 2643 B	315	428	11946	OM 541.925	04.97 -	68195	33984	53476	20998
Actros 1996 - 2648,2648 L	350	476	15928	OM 542.921	09.96 -	68195	33985	53476	20998
Actros 1996 - 2648 S,2648 LS	350	476	15928	OM 542.921	09.96 -	68195	33986	53476	20998
Actros 1996 - 2648 K,2648 LK	350	476	15928	OM 542.921	04.97 -	68195	33984	53476	20998
Actros 1996 - 2653,2653 L	390	530	15928	OM 542.920	04.97 -	68195	33985	53476	20998
Actros 1996 - 2653 S,2653 LS	390	530	15928	OM 542.920	09.96 -	68195	33986	53476	20998
Actros 1996 - 2653 K,2653 LK	390	530	15928	OM 542.920	04.97 -	68195	33984	53476	20998
Actros 1996 - 2657 L	420	571	15928	OM 542.922	04.97 -	68195	33985	53476	20998
Actros 1996 - 2657 S	420	571	15928	OM 542.922	04.97 -	68195	33986	53476	20998
Actros 1996 - 2657 K,2657 LK	420	571	15928	OM 542.922	04.97 -	68195	33984	53476	20998
Actros 1996 - 3231 K	230	313	11946	OM 541.920	04.97 -	68195	33985	53476	20998
Actros 1996 - 3231 B	230	313	11946	OM 541.920	04.97 -	68195	33986	53476	20998
Actros 1996 - 3235	260	354	11946	OM 541.922, OM 541.942	04.97 -	68195	33984	53476	20998
Actros 1996 - 3235 K	260	354	11946	OM 541.922	04.97 -	68195	33985	53476	20998
Actros 1996 - 3235 B	260	354	11946	OM 541.922	04.97 -	68195	33986	53476	20998
Actros 1996 - 3240	290	394	11946	OM 541.923, OM 541.944	04.97 -	68195	33984	53476	20998
Actros 1996 - 3240 K	290	394	11946	OM 541.923	04.97 -	68195	33985	53476	20998
Actros 1996 - 3240 B	290	394	11946	OM 541.923	04.97 -	68195	33986	53476	20998
Actros 1996 - 3243	315	428	11946	OM 541.925, OM 541.946	04.97 -	68195	33984	53476	20998
Actros 1996 - 3243 K	315	428	11946	OM 541.925	04.97 -	68195	33985	53476	20998
Actros 1996 - 3243 B	315	428	11946	OM 541.925	04.97 -	68195	33986	53476	20998
Actros 1996 - 3331	230	313	11946	OM 541.920	04.97 -	68195	33984	53476	20998
Actros 1996 - 3331 A	230	313	11946	OM 541.926	04.97 -	68195	33985	53476	20998
Actros 1996 - 3331 S	230	313	11946	OM 541.920	04.97 -	68195	33986	53476	20998
Actros 1996 - 3331 AS	230	313	11946	OM 541.926	04.97 -	68195	33984	53476	20998
Actros 1996 - 3331 K	230	313	11946	OM 541.920	04.97 -	68195	33985	53476	20998
Actros 1996 - 3331 AK	230	313	11946	OM 541.926	04.97 -	68195	33986	53476	20998



kW PS CC

Actros 1996 - 3331 B	230	313	11946	OM 541.920	04.97 -	68195	33984	53476	20998
Actros 1996 - 3335	260	354	11946	OM 541.922	04.97 -	68195	33985	53476	20998
Actros 1996 - 3335 S	260	354	11946	OM 541.922	04.97 -	68195	33986	53476	20998
Actros 1996 - 3335 K	260	354	11946	OM 541.922	04.97 -	68195	33984	53476	20998
Actros 1996 - 3335 B	260	354	11946	OM 541.922	04.97 -	68195	33985	53476	20998
Actros 1996 - 3340	290	394	11946	OM 541.923	04.97 -	68195	33986	53476	20998
Actros 1996 - 3340 A	290	394	11946	OM 541.924	04.97 -	68195	33984	53476	20998
Actros 1996 - 3340 S	290	394	11946	OM 541.923	04.97 -	68195	33985	53476	20998
Actros 1996 - 3340 AS	290	394	11946	OM 541.924	04.97 -	68195	33986	53476	20998
Actros 1996 - 3340 K	290	394	11946	OM 541.923	04.97 -	68195	33984	53476	20998
Actros 1996 - 3340 AK	290	394	11946	OM 541.924	04.97 -	68195	33985	53476	20998
Actros 1996 - 3340 B	290	394	11946	OM 541.923	04.97 -	68195	33986	53476	20998
Actros 1996 - 3343	315	428	11946	OM 541.925	04.97 -	68195	33984	53476	20998
Actros 1996 - 3343 S	315	428	11946	OM 541.925	04.97 -	68195	33985	53476	20998
Actros 1996 - 3343 AS	315	428	11946	OM 541.921	04.97 -	68195	33986	53476	20998
Actros 1996 - 3343 K	315	428	11946	OM 541.925	04.97 -	68195	33984	53476	20998
Actros 1996 - 3343 AK	315	428	11946	OM 541.921	04.97 -	68195	33985	53476	20998
Actros 1996 - 3348	350	476	15928	OM 542.921	04.97 -	68195	33986	53476	20998
Actros 1996 - 3348 S	350	476	15928	OM 542.921	04.97 -	68195	33984	53476	20998
Actros 1996 - 3348 AS	350	476	15928	OM 542.925	04.97 -	68195	33985	53476	20998
Actros 1996 - 3348 K	350	476	15928	OM 542.921	04.97 -	68195	33986	53476	20998
Actros 1996 - 3348 AK	350	476	15928	OM 542.925	04.97 -	68195	33984	53476	20998
Actros 1996 - 3353	390	530	15928	OM 542.920	04.97 -	68195	33985	53476	20998
Actros 1996 - 3353 S	390	530	15928	OM 542.920	04.97 -	68195	33986	53476	20998
Actros 1996 - 3353 AS	390	530	15928	OM 542.920	04.97 -	68195	33984	53476	20998
Actros 1996 - 3357	420	571	15928	OM 542.922	04.97 -	68195	33985	53476	20998
Actros 1996 - 3357 S	420	571	15928	OM 542.922	04.97 -	68195	33986	53476	20998
Actros 1996 - 4140 K	290	394	11946	OM 541.923	04.97 -	68195	33984	53476	20998
Actros 1996 - 4140 K	290	394	11946	OM 541.924	04.97 -	68195	33985	53476	20998
Actros 1996 - 4140 AK	290	394	11946	OM 541.924	04.97 -	68195	33986	53476	20998
Actros 1996 - 4140 B	290	394	11946	OM 541.923	04.97 -	68195	33984	53476	20998
Actros 1996 - 4143 K	315	428	11946	OM 541.925	04.97 -	68195	33985	53476	20998
Actros 1996 - 4143 K	315	428	11946	OM 541.921	04.97 -	68195	33986	53476	20998
Actros 1996 - 4143 AK	315	428	11946	OM 541.921	04.97 -	68195	33984	53476	20998
Actros 1996 - 4148 K	350	476	15928	OM 542.921	04.97 -	68195	33985	53476	20998
Actros 1996 - 4148 K	350	476	15928	OM 542.925	04.97 -	68195	33986	53476	20998
Actros 1996 - 4148 AK	350	476	15928	OM 542.925	04.97 -	68195	33984	53476	20998
Actros					Unknown / Unbekannt	68056			
Actros 2003 - 1832 LS	235	320	11946	OM 541.940	04.03 -		33986		
Actros 2003 - 1836 AK	235	320	11946	OM 541.940	04.03 -		33984		
Actros 2003 - 1832, L, LL	265	360	11946	OM 541.942	04.03 -		33985		
Actros 2003 - 1836, L, LL	265	360	11946	OM 541.942	04.03 -		33986		
Actros 2003 - 1836 LS	265	360	11946	OM 541.942	04.03 -		33984		



	kW	PS	CC		
Actros 2003 - 1836 K	265	360	11946	OM 541.942	04.03 - 33985
Actros 2003 - 1836, L, LL	300	408	11946	OM 541.944	04.03 - 33986
Actros 2003 - 1841, L, LL	300	408	11946	OM 541.944	04.03 - 33984
Actros 2003 - 1841, L, LL	300	408	11946	OM 541.944	04.03 - 33985
Actros 2003 - 1841 K	300	408	11946	OM 541.944	04.03 - 33986
Actros 2003 - 1841, L, LL	320	435	11946	OM 541.946	04.03 - 33984
Actros 2003 - 1844, L, LL	320	435	11946	OM 541.946	04.03 - 33985
Actros 2003 - 1844 LS	320	435	11946	OM 541.946	04.03 - 33986
Actros 2003 - 1844 K	320	435	11946	OM 541.946	04.03 - 33984
Actros 2003 - 1841, L, LL	335	456	11946	OM 541.948	04.03 - 33985
Actros 2003 - 1846, L, LL	335	456	11946	OM 541.948	04.03 - 33986
Actros 2003 - 1846 LS	335	456	11946	OM 541.948	04.03 - 33984
Actros 2003 - 1846 K	335	456	11946	OM 541.948	04.03 - 33985
Actros 2003 - 1846, L, LL	370	503	15928	OM 542.940	04.03 - 33986
Actros 2003 - 1850, L, LL	370	503	15928	OM 542.940	04.03 - 33984
Actros 2003 - 1850 LS	370	503	15928	OM 542.940	04.03 - 33985
Actros 2003 - 1850 K	370	503	15928	OM 542.940	04.03 - 33986
Actros 2003 - 1850, L, LL	395	537	15928	OM 542.942	04.03 - 33984
Actros 2003 - 1854, L, LL	395	537	15928	OM 542.942	04.03 - 33985
Actros 2003 - 1854, L	425	578	15928	OM 542.944	04.03 - 33986
Actros 2003 - 1858, L	425	578	15928	OM 542.944	04.03 - 33984
Actros 2003 - 2032	230	313	11946	OM 541.920, OM 541.940	04.03 - 33985
Actros 2003 - 2032 A	230	313	11946	OM 541.926, OM 541.940	04.03 - 33986
Actros 2003 - 2032 S	230	313	11946	OM 541.920, OM 541.940	04.03 - 33984
Actros 2003 - 2032 AS	230	313	11946	OM 541.926, OM 541.941	04.03 - 33985
Actros 2003 - 2032 K	230	313	11946	OM 541.920, OM 541.940	04.03 - 33986
Actros 2003 - 2032 AK	230	313	11946	OM 541.920, OM 541.940	04.03 - 33984
Actros 2003 - 2036	260	354	11946	OM 541.922, OM 541.942	04.03 - 33985
Actros 2003 - 2036 A	260	354	11946	OM 541.927, OM 541.942	04.03 - 33986
Actros 2003 - 2036 S	260	354	11946	OM 541.942	04.03 - 33984
Actros 2003 - 2036 AS	260	354	11946	OM 541.927, OM 541.943	04.03 - 33985
Actros 2003 - 2041	300	408	11946	OM 541.944	04.03 - 33986
Actros 2003 - 2041 K	300	408	11946	OM 541.944	04.03 - 33984
Actros 2003 - 2041 AK	300	408	11946	OM 541.944	04.03 - 33985
Actros 2003 - 2041 S	300	408	11946	OM 541.923, OM 541.944	04.03 - 33986
Actros 2003 - 2044	320	435	11946	OM 541.946	04.03 - 33984
Actros 2003 - 2044 S	320	435	11946	OM 541.925, OM 541.946	04.03 - 33985
Actros 2003 - 2041 AS	300	408	11946	OM 541.924	04.03 - 33986
Actros 2003 - 2046	335	408	11946	OM 541.948	04.03 - 33984
Actros 2003 - 2046 S	335	408	11946	OM 541.948	04.03 - 33985
Actros 2003 - 2050 S	370	503	15928	OM 542.940, OM 542.941	04.03 - 33986
Actros 2003 - 2044 AS	320	435	11946	OM 541.921	04.03 - 33984
Actros 2003 - 2532, L	235	320	11946	OM 541.920, OM 541.940	04.03 - 33985
Actros 2003 - 2536, L	265	360	11946	OM 541.922, OM 541.942	04.03 - 33986
Actros 2003 - 2541, L	290	394	11946	OM 541.944	04.03 - 33984



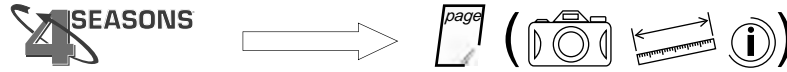
	kW	PS	CC			
<i>Actros 2003 - 2544, L</i>	315	428	11946	OM 541.946	04.03 -	33985
<i>Actros 2003 - 2546, L</i>	335	456	11946	OM 541.948	04.03 -	33986
<i>Actros 2003 - 2548, L</i>	350	476	11946		04.03 -	33984
<i>Actros 1996 - 2032 A</i>	235	320	11946	OM 541.940	04.03 -	33985
<i>Actros 2003 - 2632 LS</i>	235	320	11946	OM 541.940	04.03 -	33986
<i>Actros 2003 - 2632 K</i>	235	320	11946	OM 541.940	04.03 -	33984
<i>Actros 2003 - 2636, L</i>	265	360	11946	OM 541.942	04.03 -	33985
<i>Actros 2003 - 2636 LS</i>	265	360	11946	OM 541.942	04.03 -	33986
<i>Actros 2003 - 2636 K</i>	265	360	11946	OM 541.942	04.03 -	33984
<i>Actros 2003 - 2641, L</i>	300	408	11946	OM 541.944	04.03 -	33985
<i>Actros 2003 - 2641 S, LS</i>	300	408	11946	OM 541.944	04.03 -	33986
<i>Actros 2003 - 2641 K</i>	300	408	11946	OM 541.944	04.03 -	33984
<i>Actros 2003 - 2644, L</i>	320	435	11946	OM 541.946	04.03 -	33985
<i>Actros 2003 - 2644 S, LS</i>	320	435	11946	OM 541.946	04.03 -	33986
<i>Actros 2003 - 2644 K</i>	320	435	11946	OM 541.946	04.03 -	33984
<i>Actros 2003 - 2646, L</i>	335	456	11946	OM 541.948	04.03 -	33985
<i>Actros 2003 - 2646 S, LS</i>	335	456	11946	OM 541.948	04.03 -	33986
<i>Actros 2003 - 2646 K</i>	335	456	11946	OM 541.948	04.03 -	33984
<i>Actros 2003 - 2650, L</i>	370	503	15928	OM 542.940	04.03 -	33985
<i>Actros 2003 - 2650 S, LS</i>	370	503	15928	OM 542.940	04.03 -	33986
<i>Actros 2003 - 2650 K</i>	370	503	15928	OM 542.940	04.03 -	33984
<i>Actros 2003 - 2654, L</i>	395	537	15928	OM 542.942	04.03 -	33985
<i>Actros 2003 - 2654 S, LS</i>	395	537	15928	OM 542.942	04.03 -	33986
<i>Actros 2003 - 2654 K</i>	395	537	15928	OM 542.942	04.03 -	33984
<i>Actros 2003 - 2658 L</i>	425	578	15928	OM 542.944	04.03 -	33985
<i>Actros 2003 - 2658 LS</i>	425	578	15928	OM 542.944	04.03 -	33986
<i>Actros 2003 - 2658 K</i>	425	578	15928	OM 542.944	04.03 -	33984
<hr/>						
<i>Atego I - 712</i>	90	122	4250	OM 904.909	01.98 -	33987 53477
<i>Atego I - 714</i>	100	136	4249	OM 904.910, OM 904.916	01.98 -	33988 53477
<i>Atego I - 715,715 L</i>	112	152	4250	OM 904.922	01.98 -	33987 53477
<i>Atego I - 717</i>	125	170	4249	OM 904.911, OM 904.917	01.98 -	33988 53477
<i>Atego I - 812</i>	90	122	4250	OM 904.909	01.98 -	33987 53477
<i>Atego I - 815,815 L</i>	112	152	4250	OM 904.922	01.98 -	33988 53477
<i>Atego I - 815 K</i>	112	152	4250	OM 906.922	01.98 -	33987 53477
<i>Atego I - 815 F</i>	112	152	4250	OM 904.922	01.98 -	33988 53477
<i>Atego I - 815,815 L</i>	112	152	4250	OM 904.922	01.98 -	33987 53477
<i>Atego I - 815 K</i>	112	152	4250	OM 904.922	01.98 -	33988 53477
<i>Atego I - 817,817 L</i>	125	170	4250	OM 904.911	01.98 -	33987 53477
<i>Atego I - 817 K</i>	125	170	4250	OM 904.911	01.98 -	33988 53477
<i>Atego I - 817,817 L</i>	125	170	4250	OM 904.911	01.98 -	33987 53477
<i>Atego I - 817 K</i>	125	170	4250	OM 904.911	01.98 -	33988 53477
<i>Atego I - 823,823 L</i>	170	231	6374	OM 906.910	01.98 -	33987 53477
<i>Atego I - 823 K</i>	170	231	6370	OM 906.910	01.98 -	33988 53477
<i>Atego I - 917,917 L</i>	125	170	4250	OM 904.911	01.98 -	33987 53477



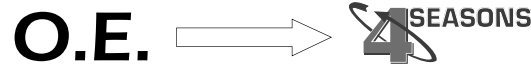
	kW	PS	CC				
Atego I - 917 K	125	170	4250	OM 904.911	01.98	-	33988 53477
Atego I - 917 AF	125	170	4250	OM 904.911	01.98	-	33987 53477
Atego I - 1017 K	125	170	4249	OM 904.911	01.98	-	33988 53477
Atego I - 923,923 L	170	231	6370	OM 906.910	01.98	-	33987 53477
Atego I - 923 K	170	231	6370	OM 906.910	01.98	-	33988 53477
Atego I - 925 AF	205	279	6370	OM 906.919	01.98	-	33987 53477
Atego I - 1017,1017 L	125	170	4250	OM 904.911	01.98	-	33988 53477
Atego I - 1017 K	125	170	4249	OM 904.911	01.98	-	33987 53477
Atego I - 1017 A	125	170	4250	OM 904.911	01.98	-	33988 53477
Atego I - 1017 AK	125	170	4250	OM 904.911	01.98	-	33987 53477
Atego I - 1017 KO	125	170	4250	OM 904.911	01.98	-	33988 53477
Atego I - 1023,1023 L	170	231	6370	OM 906.910	01.98	-	33987 53477
Atego I - 1215,1215 L	112	152	4250	OM 904.922	01.98	-	33988 53477
Atego I - 1215 K	112	152	4250	OM 904.922	01.98	-	33987 53477
Atego I - 1217,1217 L	125	170	4250	OM 904.911	01.98	-	33988 53477
Atego I - 1217 K	125	170	4250	OM 904.911	01.98	-	33987 53477
Atego I - 1217 KO	125	170	4250	OM 904.911	01.98	-	33988 53477
Atego I - 1223,1223 L	170	231	6370	OM 906.910	01.98	-	33987 53477
Atego I - 1225 F	180	245	6370	OM 906.919	01.98	-	33988 53477
Atego I - 1225 AF	180	245	6370	OM 906.919	01.98	-	33987 53477
Atego I - 1228,1228 L	205	279	6370	OM 906.911	01.98	-	33988 53477
Atego I - 1317,1317 L	125	170	4250	OM 904.911	01.98	-	33987 53477
Atego I - 1317 A	125	170	4250	OM 904.911	01.98	-	33988 53477
Atego I - 1317 K	125	170	4250	OM 904.911	01.98	-	33987 53477
Atego I - 1317 AK	125	170	4250	OM 904.911	01.98	-	33988 53477
Atego I - 1317 KO	125	170	4250	OM 904.911	01.98	-	33987 53477
Atego I - 1323,1323 L	170	231	6370	OM 906.910	01.98	-	33988 53477
Atego I - 1323 LS	170	231	6370	OM 906.910	01.98	-	33987 53477
Atego I - 1323 KO	170	231	6370	OM 906.910	01.98	-	33988 53477
Atego I - 1325 F	180	245	6370	OM 906.919	01.98	-	33987 53477
Atego I - 1325 AF	180	245	6370	OM 906.919	01.98	-	33988 53477
Atego I - 1328,1328 L	205	279	6370	OM 906.911	01.98	-	33987 53477
Atego I - 1328 LS	205	279	6370	OM 906.911	01.98	-	33988 53477
Atego I - 1328 F	205	279	6370	OM 906.911	01.98	-	33987 53477
Atego I - 1328 AF	205	279	6370	OM 906.911	01.98	-	33988 53477
Atego I - 17,17 L	125	170	4250	OM 904.911	01.98	-	33987 53477
Atego I - 17 A	125	170	4250	OM 904.911	01.98	-	33988 53477
Atego I - 17 K	125	170	4250	OM 904.911	01.98	-	33987 53477
Atego I - 23,23 L	170	231	6370	OM 906.910	01.98	-	33988 53477
Atego I - 23 A	170	231	6370	OM 906.910	01.98	-	33987 53477
Atego I - 23 K	170	231	6370	OM 906.910	01.98	-	33988 53477
Atego I - 23 AK	170	231	6370	OM 906.910	01.98	-	33987 53477
Atego I - 23 KO	170	231	6374	OM 906.910	01.98	-	33988 53477
Atego I - 25 AF	180	245	6370	OM 906.919	01.98	-	33987 53477
Atego I - 28,28 L	205	279	6370	OM 906.911	01.98	-	33988 53477



	KW	PS	CC				
Atego I - 28 F	205	279	6370	OM 906.911	01.98 -		33987 53477
Atego I - 28 AF	205	279	6370	OM 906.911	01.98 -		33988 53477
Atego II - 1823,1823 L	170	231	6370	OM 906.920, OM 906.925	01.98 - 09.04		33987 53477
Atego II - 1823 LS	170	231	6370	OM 906.920	05.98 - 09.04		33988 53477
Atego II - 1823 K	170	231	6370	OM 906.920	05.98 - 09.04		33987 53477
Atego II - 1823 AK	170	231	6370	OM 906.922	05.98 - 09.04		33988 53477
Atego II - 1828,1828 L	205	279	6370	OM 906.921, OM 906.926	05.98 - 09.04		33987 53477
Atego II - 1828 A	205	279	6370	OM 906.923	05.98 - 09.04		33988 53477
Atego II - 1828 LS	205	279	6370	OM 906.921	05.98 - 09.04		33987 53477
Atego II - 1828 K	205	279	6370	OM 906.921	05.98 - 09.04		33988 53477
Atego II - 1828 AK	205	279	6370	OM 906.923	05.98 - 09.04		33987 53477
Atego II - 2523 L	205	279	6370	OM 906.920	05.98 - 09.04		33988 53477
Atego II - 2528 L	205	279	6370	OM 906.921, OM 906.926	05.98 - 09.04		33987 53477
Atego II - 2628	205	279	6370	OM 906.921	05.98 - 09.04		33988 53477
Atego II - 2628 K	205	279	6370	OM 906.921	05.98 - 09.04		33987 53477
Atego II - 2628 B	205	279	6370	OM 906.921	05.98 - 09.04		33988 53477
B509							33991
MK SERIES					06.84 - 09.96		33968 43037
NG SERIES							43033
SK SERIES					07.88 - 09.96		33968 43035



4 SEASONS	Page	4 SEASONS	Page	4 SEASONS	Page	4 SEASONS	Page	4 SEASONS	Page	4 SEASONS	Page	4 SEASONS	Page	4 SEASONS	Page	4 SEASONS	Page	4 SEASONS	Page	
20998	376																			
33968	376																			
33984	376																			
33985	376																			
33986	376																			
33987	376																			
33988	376																			
33991	376																			
43033	375																			
43035	375																			
43037	375																			
53476	375																			
53477	375																			
68056	375																			
68195	375																			



0002342311	68195	9705000054	53477																	
0002343111	68195	A5412300411	68056																	
0005001254	43037	A5412301311	68056																	
0008300183	33988																			
0008300283	33987																			
0008301583	33968																			
0008301583	33968																			
0008301783	33984																			
0008301883	33986																			
0008302083	33985																			
20232120B509	33991																			
447170-8770	68056																			
447190-5520	68056																			
6455000154	43033																			
6455001154	43035																			
9425000054	53476																			
9425000154	53476																			

4 SEASONS **NEW: 68056**
RMFG: **68056**



Ø 134 mm
 Poly-V11
 cc
 7SBU16C

447190-5520 / 447170-8770 / A5412301311 / A5412300411

4 SEASONS **NEW: 68195**
RMFG: **68195**



Ø 135 mm
 Poly-V9
 cc
 7SBU16C

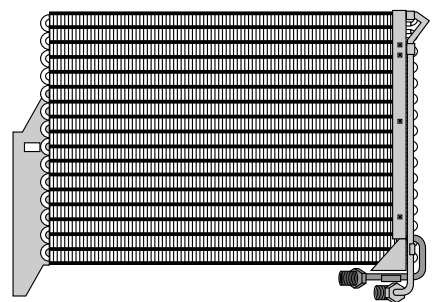
0002342311 / 0002343111

4 SEASONS **NEW: 4700074**
RMFG: **4700074**



Ø 135 mm
 Poly-V9
 cc
 7SBU16C

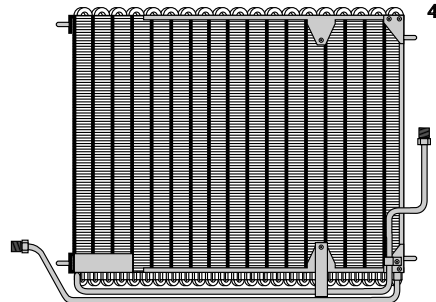
4 SEASONS **43033**
RMFG: **43033**



574 x 416 x 32

6455000154

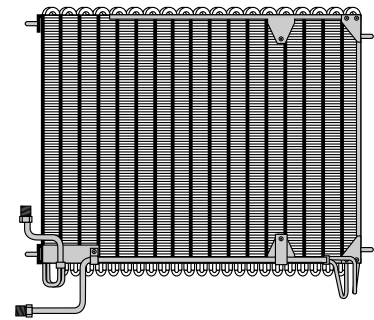
4 SEASONS **43035**
RMFG: **43035**



470 x 609 x 22

6455001154

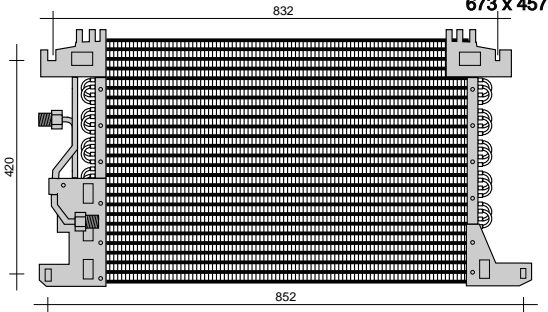
4 SEASONS **43037**
RMFG: **43037**



470 x 609 x 22

0005001254

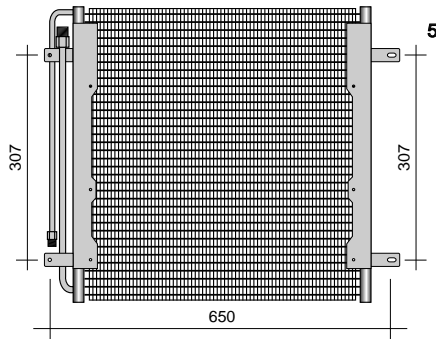
4 SEASONS **53476**
RMFG: **53476**



832
 673 x 457 x 22
 420
 852

9425000054 / 9425000154

4 SEASONS **53477**
RMFG: **53477**




500 x 537 x 16
 307
 650
 307

9705000054

4 SEASONS

Non contractual pictures / photos non contractuelles / nicht vertragliche Fotos / fotografie non contrattuali / fotos no contractuales

4 SEASONS **33968**



0008301583

4 SEASONS **33984**



0008301783

4 SEASONS **33985**



0008302083

4 SEASONS **33986**



0008301883

4 SEASONS **33987**



0008300283

4 SEASONS **33988**




0008300183

4 SEASONS **33991**



20232120B509

4 SEASONS **20998**













Non contractual pictures / photos non contractuelles / nicht vertragliche Fotos / fotografie non contrattuali / fotos no contractuales



	kW	PS	CC	Cyl					
One	66	90	1598	4	06.01 -	58194	57194	83952	53454
Cooper	85	116	1598	4	06.01 -	58194	57194	83952	53454
Cooper S	120	163	1598	4	03.02 -	58194	57194	83952	53454
Cooper S	125	170	1598	4	07.04 -	58194	57194	83952	53454
One D	55	75	1364	4	06.03 -				43074
One Convertible	66	90	1598	4	07.04 -	58194	57194	83952	53454
Cooper Convertible	85	116	1598	4	07.04 -	58194	57194	83952	53454
Cooper S Convertible	125	170	1598	4	07.04 -	58194	57194	83952	53454



 SEASONS	Page	 SEASONS	Page	 SEASONS	Page	 SEASONS	Page	 SEASONS	Page	 SEASONS	Page	 SEASONS	Page	 SEASONS	Page	 SEASONS	Page	 SEASONS	Page
43074	379																		
53454	379																		
57194	379																		
58194	379																		
83952	379																		


O.E.



1139014	58194																		
64506917489	83952																		
64521171310	57194																		
64521171310	58194																		
64526918122	57194																		
64526918122	58194																		
64531490572	53454																		
64536918597	43074																		

4 SEASONS

NEW: 58194
RMFG: 57194



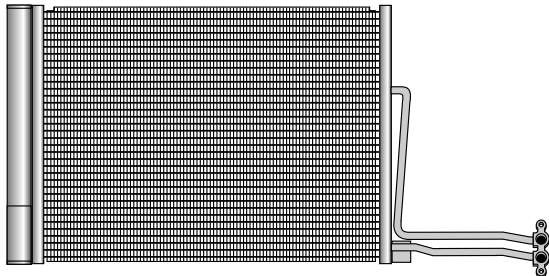
∅ 105 mm
Poly-V6
cc
Delphi/Harrison CVC

64526918122 / 64521171310 / 1139014

4 SEASONS

43074

480 x 361 x 16

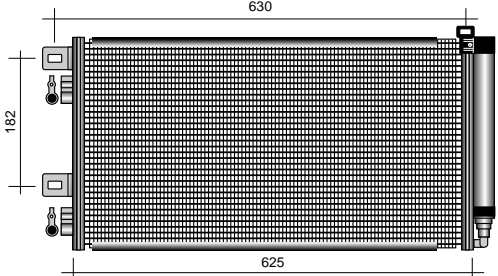


64536918597

4 SEASONS

53454

580 x 318 x 16



630
182
625

64531490572

4 SEASONS

83952



64506917489

Non contractuel pictures / photos non contractuelles / nicht vertragliche Fotos / fotografie non contrattuali / fotos no contractuales



		kW	PS	CC	Cyl									
3000 GT (Z16A)	3.0 i 24V 4x4	210	286	2972	6 6 G 72	06.92 - 93		67487	33594		54750	94462		
3000 GT (Z16A)	3.0 i 24V 4x4	210	286	2972	6 6 G 72	94 - 96		67485	33594		54750	94462		
3000 GT (Z16A)	3.0 i 24V 4x4	210	286	2972	6 6 G 72	97 -		67488	33594		54750	94462		
Carisma (DA)	1.6	73	99	1597	4 4 G 92	05.97 -		78484	33594		53703			
Carisma (DA)	1.8	85	116	1834	4 4 G 93	07.95 -		78484	33594		53703			
Carisma (DA)	1.8 16V GDI	92	125	1834	4 4 G 93 (GDI)	09.97 -		78484	33594					
Carisma (DA)	1.8 16V	103	140	1834	4 4 G 93	07.95 -		78484	33594					
Carisma (DA)	1.9 TD	66	90	1870	4 F8QT	10.96 - 09.00		58742						
Colt IV (CA_A)	1.6	66	90	1597	4	02.94 - 04.96			33594		53705			
Colt IV (CA_A)	1.6 GLXi 16V (CA4A)	83	113	1597	4 4 G 92	04.92 - 04.96			33594		53705			
Colt IV (CA_A)	1.8 GTi 16V (CA5A)	103	140	1834	4 4 G 93	04.92 - 04.96			33594		53705			
Colt V (CJ_A)	1300 GL, GLX (CJ1A)	55	75	1299	4	05.96 - 09.00			33594		53185			
Colt V (CJ_A)	1300	60	82	1299	4	09.00 -		78491						
Colt V (CJ_A)	1500 (CJ2A)	69	94	1468	4 4 G 15 (16V)	11.95 -					53185			
Colt V (CJ_A)	1600 GLX (CJ4A)	66	90	1597	4	05.96 - 09.00		78484	33594		53185			
Eclipse I (D2_A)	2.0 i 16V (D22A)	110	150	1997	4 4 G 63	04.91 - 93		77333	33583		54351	54698	94780	
Eclipse I (D2_A)	2.0 i 16V (D22A)	110	150	1997	4 4 G 63	94 - 11.95		77333	33589		53186	54289	94780	
Eclipse I (D2_A)	2.0 i 16V 4x4	110	150	1997	4 4 G 63	04.91 - 93		77333	33583		54351	54698	94780	
Eclipse I (D2_A)	2.0 i 16V 4x4	110	150	1997	4 4 G 63	94 - 11.95		77333	33589		53186	54289	94780	
Eclipse II (D3_)	2000 GS 16V	107	146	1997	4	12.95 -		77307	33589	39032	53290	54289	94807	
Eclipse II (D3_)	2000 GT 16V	157	214	1997	4	12.95 -		77307	33594	38616	53290	54288	94807	
Eclipse II (D3_)	2400 GS 16V	105	143	2389	4	09.98 -		68489	67489	33594	39032	53290	54288	93043
Galant IV (E3_A)	1.8 (E32A)	66	90	1755	4 4 G 37	11.88 - 90		57483	33575		53187	54701	94780	
Galant IV (E3_A)	1.8 (E32A)	66	90	1755	4 4 G 37	11.88 - 90		57485	33575		53187	54701	94780	
Galant IV (E3_A)	1.8 (E32A)	66	90	1755	4 4 G 37	91 - 10.92		57484	33575		53187	54701	94780	
Galant IV (E3_A)	2.0 (E33A)	80	109	1997	4 4 G 63	04.89 - 90		57483	33575		53187	54701	94780	
Galant IV (E3_A)	2.0 (E33A)	80	109	1997	4 4 G 63	04.89 - 90		57485	33575		53187	54701	94780	
Galant IV (E3_A)	2.0 (E33A)	80	109	1997	4 4 G 63	91 - 10.92		57484	33575		53187	54701	94780	
Galant IV (E3_A)	2.0 4x4 (E38A, E39A)	80	109	1997	4 4 G 63	04.89 - 90		57483	33575		53187	54701	94780	
Galant IV (E3_A)	2.0 4x4 (E38A, E39A)	80	109	1997	4 4 G 63	04.89 - 90		57485	33575		53187	54701	94780	
Galant IV (E3_A)	2.0 4x4 (E38A, E39A)	80	109	1997	4 4 G 63	91 - 10.92		57484	33575		53187	54701	94780	
Galant IV (E3_A)	2.0 GTI 16V (E33A)	106	144	1997	4 4 G 63	11.88 - 90		57483	33575		53187	54701	94780	
Galant IV (E3_A)	2.0 GTI 16V (E33A)	106	144	1997	4 4 G 63	11.88 - 90		57485	33575		53187	54701	94780	
Galant IV (E3_A)	2.0 GTI 16V (E33A)	106	144	1997	4 4 G 63	91 - 10.92		57484	33575		53187	54701	94780	
Galant IV (E3_A)	2.0 GTI 16V 4x4 (E39A)	106	144	1997	4 4 G 63	07.89 - 90		57483	33575		53187	54701	94780	
Galant IV (E3_A)	2.0 GTI 16V 4x4 (E39A)	106	144	1997	4 4 G 63	07.89 - 90		57485	33575		53187	54701	94780	
Galant IV (E3_A)	2.0 GTI 16V 4x4 (E39A)	106	144	1997	4 4 G 63	91 - 10.92		57484	33575		53187	54701	94780	
Galant IV (E3_A)	2.0 GTI 16V (E33A)	107	146	1997	4 4 G 63	11.88 - 90		57483	33575		53187	54701	94780	
Galant IV (E3_A)	2.0 GTI 16V (E33A)	107	146	1997	4 4 G 63	11.88 - 90		57485	33575		53187	54701	94780	



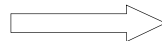
		kW	PS	CC	Cyl								
Galant IV (E3_A)	2.0 GTI 16V (E33A)	107	146	1997	4 4 G 63	91 - 10.92		57484	33575		53187	54701	94780
Galant IV (E3_A)	1.8 Turbo-D (E34A)	55	75	1796	4 4 D 65	11.88 - 90		57483	33575		53187	54701	94780
Galant IV (E3_A)	1.8 Turbo-D (E34A)	55	75	1796	4 4 D 65	11.88 - 90		57485	33575		53187	54701	94780
Galant IV (E3_A)	1.8 Turbo-D (E34A)	55	75	1796	4 4 D 65	91 - 10.92		57484	33575		53187	54701	94780
Galant V (E5, E7, E8)	1.8 (E52A)	85	116	1834	4 4 G 93	02.94 - 08.96	68489	67489	33594		53182	54643	94817
Galant V (E5, E7, E8)	1.8 (E52A)	85	116	1834	4 4 G 93	02.94 - 08.96		67490	33594		53182	54643	94817
Galant V (E5, E7, E8)	1.8 GLSI (E52A)	93	126	1834	4 4 G 93 (GDI)	11.92 - 08.96	68489	67489	33594		53182	54643	94817
Galant V (E5, E7, E8)	1.8 GLSI (E52A)	93	126	1834	4 4 G 93 (GDI)	11.92 - 08.96		67490	33594		53182	54643	94817
Galant V (E5, E7, E8)	2.0 GLSI (E55A)	101	137	1997	4 4 G 63	11.92 - 08.96	68489	67489	33594		53182	54643	94817
Galant V (E5, E7, E8)	2.0 GLSI (E55A)	101	137	1997	4 4 G 63	11.92 - 08.96		67490	33594		53182	54643	94817
Galant V (E5, E7, E8)	2.0 GLSI 4x4 (E75A)	101	137	1997	4 4 G 63	11.92 - 08.96	68489	67489	33594		53182	54643	94817
Galant V (E5, E7, E8)	2.0 GLSI 4x4 (E75A)	101	137	1997	4 4 G 63	11.92 - 08.96		67490	33594		53182	54643	94817
Galant V (E5, E7, E8)	2.0 V6-24 (E54A)	110	150	1999	6 6A12	11.92 - 08.96	68489	67489	33594		53182	54643	94817
Galant V (E5, E7, E8)	2.0 V6-24 (E54A)	110	150	1999	6 6A12	11.92 - 08.96		67490	33594		53182	54643	94817
Galant V (E5, E7, E8)	2.5 V6-24 4x4 (E88A)	125	170	2497	6 6 G 73	11.92 - 08.96	68489	67489	33594		53182	54643	94817
Galant V (E5, E7, E8)	2.5 V6-24 4x4 (E88A)	125	170	2497	6 6 G 73	11.92 - 08.96		67490	33594		53182	54643	94817
Galant V (E5, E7, E8)	2.0 GLSTD (E57A)	66	90	1998	4 4 D 68	11.92 - 08.96	68489	67489	33594		53182	54643	94817
Galant V (E5, E7, E8)	2.0 GLSTD (E57A)	66	90	1998	4 4 D 68	11.92 - 08.96		67490	33594		53182	54643	94817
Galant VI (EA_)	2.0	98	133	1997	4	09.00 -				39065			
Galant VI (EA_)	2.0 (EA2A)	100	136	1997	4	09.96 - 09.00	78484		33594	39065	53704	54643	94817
Galant VI (EA_)	2.4 GDI	106	144	2351	4	09.00 -	78483			39065			
Galant VI (EA_)	2.4 GDI	110	150	2351	4	02.99 - 09.00	78483			39065			94817
Galant VI (EA_)	2.5 V6 24V	118	160	2498	6	09.00 -	78483			39065			
Galant VI (EA_)	2.5 V6 24V (EA5A)	120	163	2498	6 6A13	09.96 - 09.00	78484		33594	39065	53704	54643	94817
Galant VI (EA_)	2.0 TDI (EA6A)	66	90	1998	4 4 D 68 SOHC	09.96 -				39065			94817
Lancer V (CB/D_A)	1.3 (CB1A)	55	75	1299	4 4 G 13 (BJ92-..., 12V)	06.92 -			33594		53184		
Lancer V (CB/D_A)	1.6	66	90	1597	4	02.94 -			33594		53705		
Lancer V (CB/D_A)	1.6 16V (CB4A)	83	113	1597	4 4 G 92	06.92 -			33594		53705		
Lancer V (CB/D_A)	1.6 16V 4WD (CD4A)	83	113	1597	4 4 G 92	06.92 -			33594		53705		
Lancer V (CB/D_A)	2.0 Diesel (CB8A)	50	68	1998	4 4 D 68	06.92 -			33594		53705		
Lancer V (CB/D_W)	1.6 GLXi 16V (CB4W)	83	113	1597	4 4 G 92	12.92 -			33594		53705		
Lancer V (CB/D_W)	1.6 GLXi 16V 4WD	83	113	1597	4 4 G 92	12.92 -			33594		53705		
Lancer V (CB/D_W)	2.0 GLX D (CB8W)	50	68	1998	4 4 D 68	12.92 -			33594		53705		
Lancer VI (CK, P_A)	1.3 12V GL, GLX	55	75	1299	4	12.95 - 01.97			33594		53185		
Lancer VI (CK, P_A)	1.3 12V GL, GLX	55	75	1299	4	01.97 -			33594		43042		
Lancer VI (CK, P_A)	1.5 16V (CK2A)	69	94	1468	4 4 G 15 (16V)	12.95 -	78484		33594		53185		
Lancer VI (CK, P_A)	1.6 16V (CK4A)	66	90	1597	4	12.95 -	78484		33594		53185		
Lancer VII	1.3	60	82	1299	4	09.03 -	78483				43190		
Lancer VII	1.6	72	98	1584	4	09.03 -					43190		



		kW	PS	CC	Cyl							
Lancer VII	2.0	99	135	1997	4	09.03 -						43190
L200 (K_T)	2.0 (K62T)	90	122	1997	4	06.96 -						53707
L200 (K_T)	2.4 4x4 (K75T)	97	132	2351	4	06.96 -						53707
L200 (K_T)	2.5 D (K64T)	55	75	2477	4	06.96 -						53707
L200 (K_T)	2.5 TD 4x4 (K74T)	73	99	2477	4	06.96 -						53707
L300 (P1_T)	2.0 (P13T)	85	116	1997	4 4 G 63	07.94 -						53892
L300 (P1_T)	2.0 (P13T)	85	116	1997	4 4 G 63	07.94 -						53708
L300 (P1_T)	2.5 D (P15T)	64	87	2477	4	11.94 -						53892
L300 (P1_T)	2.5 D (P15T)	64	87	2477	4	11.94 -						53708
Pajero II (V2/V4_W)	2.4	82	112	2351	4 4 G 64	04.91 - 93				33583	53188	54624
Pajero II (V2/V4_W)	2.4	82	112	2351	4 4 G 64	93 - 96				33589		54263
Pajero II (V2/V4_W)	2.4	82	112	2351	4 4 G 64	93 - 96				33589		54797
Pajero II (V2/V4_W)	2.4	82	112	2351	4 4 G 64	96 - 04.00	68374	67374		33589		
Pajero II (V2/V4_W)	3.0 V6	110	150	2972	6 6 G 72	12.90 - 91				33583	53188	54669
Pajero II (V2/V4_W)	3.0 V6	110	150	2972	6 6 G 72	92 - 93				33583	53188	54624
Pajero II (V2/V4_W)	3.0 V6	110	150	2972	6 6 G 72	93 - 12.95	78366			33589		
Pajero II (V2/V4_W)	3.0 V6 24V	133	181	2972	6 6 G 72	06.94 - 05.97	78366			33589	38884	
Pajero II (V2/V4_W)	3.0 V6 24V	133	181	2972	6 6 G 72	06.94 - 05.97	78366			33589	38884	54263
Pajero II (V2/V4_W)	3.0 V6 24V	133	181	2972	6 6 G 72	06.94 - 05.97	78366			33589	38884	54797
Pajero II (V2/V4_W)	3.0 V6 24V	130	177	2972	6 6 G 72	06.97 - 04.00	78366			33589	38884	
Pajero II (V2/V4_W)	3.5 V6 24V	143	194	3497	6	07.97 - 04.00	78366			33589	38884	54754
Pajero II (V2/V4_W)	3.5 V6 24V	153	208	3497	6	06.94 - 96	78366			33589	38884	54263
Pajero II (V2/V4_W)	3.5 V6 24V	153	208	3497	6	06.94 - 96	78366			33589	38884	54797
Pajero II (V2/V4_W)	3.5 V6 24V	153	208	3497	6	97 - 04.00	78366			33589	38884	54754
Pajero II (V2/V4_W)	2.5 TD (V24C, V24W)	73	99	2477	4 4 D 56 TD	12.90 - 91				33583	53188	54669
Pajero II (V2/V4_W)	2.5 TD (V24C, V24W)	73	99	2477	4 4 D 56 TD	92 - 93				33583	53188	54624
Pajero II (V2/V4_W)	2.5 TD (V24C, V24W)	73	99	2477	4 4 D 56 TD	93 - 96				33589	38884	54263
Pajero II (V2/V4_W)	2.5 TD (V24C, V24W)	73	99	2477	4 4 D 56 TD	93 - 96				33589	38884	54797
Pajero II (V2/V4_W)	2.5 TD (V24C, V24W)	73	99	2477	4 4 D 56 TD	97 - 04.00	5800111			33589	38884	54754
Pajero II (V2/V4_W)	2.8 TD (V46W)	92	125	2835	4 4 M 40	06.94 - 96				33589	38884	43045
Pajero II (V2/V4_W)	2.8 TD (V46W)	92	125	2835	4 4 M 40	06.94 - 96				33589	38884	43045
Pajero II (V2/V4_W)	2.8 TD (V46W)	92	125	2835	4 4 M 40	97 - 04.00	5800111			33589	38884	43045
Pajero III (V60)	3.5 V6 GDI	149	203	3497	6	04.00 -				38888		54754
Pajero III (V60)	3.2 DI-D	118	160	3200	4	10.01 -				38888		
Pajero III (V60)	3.2 DI-D	121	165	3200	4	04.00 - 10.01				38888		
Pajero Sport (K90)	3.0 V6	125	170	2972	6	06.00 -			77487	39059		93078
Pajero Sport (K90)	3.0 V6	130	177	2972	6	11.98 -	68374	67374		39059		93078
Pajero Sport (K90)	2.5 TD	73	99	2477	4	11.98 -				39059		93078
Pajero Sport (K90)	2.5 TD	85	115	2477	4	07.02 -				39059		93078
Pajero Sport (K90)	2.5 TD	98	133	2477	4	08.03 -				39066		93078



		kW	PS	CC	Cyl				
Sigma (F16A)	3.0 V6 (F16A)	130	177	2972	6 6 G 72	12.90 - 07.96	68374	67374	33594
Sigma (F16A)	3.0 V6 (F16A)	151	205	2972	6 6 G 72	12.90 - 07.96	68374	67374	33594
Space Star (DG0)	1.3 16V	60	82	1299	4	09.00 -	78491		53703
Space Star (DG0)	1.3 16V	63	86	1299	4 4 G 13 (16 V)	06.98 -	78491		33594 53703
Space Star (DG0)	1.8 GDI	87	118	1834	4	06.98 -	78491		33594 53703
Space Star (DG0)	1.8 GDI	90	122	1834	4 4 G 93 (GDI)	06.98 -	78491		33594 53703
Space Wagon (N3/N4)	1.8 (N31W)	90	122	1834	4 4 G 93	10.91 - 93			33583
Space Wagon (N3/N4)	1.8 (N31W)	90	122	1834	4 4 G 93	94 - 10.98			33589 53182
Space Wagon (N3/N4)	1.8 4x4 (N41W)	90	122	1834	4 4 G 93	10.91 - 93			33583
Space Wagon (N3/N4)	1.8 4x4 (N41W)	90	122	1834	4 4 G 93	94 - 10.98			33589 53182
Space Wagon (N3/N4)	2.0 GLXi (N33W)	98	133	1997	4 4 G 63	10.92 - 93			33589
Space Wagon (N3/N4)	2.0 GLXi (N33W)	98	133	1997	4 4 G 63	94 - 10.98			33589 53182
Space Wagon (N3/N4)	2.0 GLXi 4x4 (N43W)	98	133	1997	4 4 G 63	10.92 - 93			33589
Space Wagon (N3/N4)	2.0 GLXi 4x4 (N43W)	98	133	1997	4 4 G 63	94 - 10.98			33589 53182
Space Wagon (N3/N4)	2.4 i (N34W)	85	116	2351	4	10.91 - 93			33583
Space Wagon (N3/N4)	2.4 i (N34W)	85	116	2351	4	94 - 05.96			33589 53182
Space Wagon (N3/N4)	2.4 i AWD (N34W)	85	116	2351	4	10.91 - 93			33583
Space Wagon (N3/N4)	2.4 i AWD (N34W)	85	116	2351	4	94 - 05.96			33589 53182
Space Wagon (N3/N4)	1.8 TD (N35W)	55	75	1796	4 4 D 65	10.91 - 93			33583
Space Wagon (N3/N4)	1.8 TD (N35W)	55	75	1796	4 4 D 65	94 - 10.98			33589 53182
Space Wagon (N3/N4)	2.0 TD GLX (N38W)	60	82	1998	4 4 D 68 T	10.92 - 93			33583
Space Wagon (N3/N4)	2.0 TD GLX (N38W)	60	82	1998	4 4 D 68 T	94 - 10.98			33589 53182
Space Wagon (N5_W)	2.4 GDI	108	147	2351	4	09.00 -			43191
Space Wagon (N5_W)	2.4 GDI 4x4	108	147	2351	4	09.00 -			43191
Space Wagon (N5_W)	2.4 GDI 2.4 GDI	110	150	2351	4 4 G 64 (GDI)	10.98 -			43191
Space Wagon (N5_W)	4x4	110	150	2351	4 4 G 64 (GDI)	10.98 -			43191
Various	unknown					98 -		77482	
Various	unknown					97 -		77483	
Various	unknown					00 -	78485	77485	
Various	unknown					98 -		77486	



Page	Page	Page	Page	Page	Page	Page	Page	Page	Page
33575	391	53182	388	54289	389	67374	385	78366	385
33583	391	53184	388	54351	389	67485	386	78483	385
33589	391	53185	388	54624	390	67487	386	78484	385
33594	391	53186	388	54643	390	67488	386	78485	385
38616	391	53187	388	54669	390	67489	385	78491	385
38884	392	53188	388	54698	390	67490	386	93043	390
38888	392	53290	388	54701	390	68374	385	93078	391
39032	392	53703	388	54750	390	68489	385	94462	391
39059	392	53704	389	54754	390	77307	386	94780	391
39065	392	53705	389	54797	390	77333	386	94807	391
39066	392	53707	389	57483	386	77482	387	94817	391
43042	387	53708	389	57484	386	77483	387		
43045	387	53892	389	57485	386	77485	385		
43190	387	54263	389	5800111	385	77486	387		
43191	388	54288	389	58742	385	77487	387		

O.E.

447200-371#	67374	AKC200A401H	68489	MB439938	54698	MB918516	33589	MR168189	39059	MR250687	39059	MR500253	77483
447200-371#	68374	AKC201A204A	78483	MB609192	77333	MB947538	33594	MR175419	33594	MR262971	58742	MR500466	93043
447200-412#	67374	AKC201A401A	67489	MB630034	57485	MB958166	53703	MR175422	33594	MR283982	43191	MR500662	38888
447200-412#	68374	AKC201A401A	68489	MB630454	54750	MN134204	43190	MR175696	33594	MR298107	53185	MR500662	39066
447500-1800	38888	AKC201A402	67488	MB657227	94462	MN151100	43190	MR175843	67489	MR315268	78484	MR657376	53188
AKA011H210C	67487	AKC201A402A	67485	MB657527	33583	MR115813	53184	MR175843	68489	MR315442	77487	MR958178	78484
AKA201A220	67490	AKH200AL03	77482	MB813459	33575	MR115814	53705	MR189104	78484	MR315567	78483		
AKC011H401A	67489	CAA311B095	53704	MB813589	33594	MR115853	53184	MR190764	94807	MR315815	77483		
AKC011H401A	68489	CAB311B078	53703	MB813733	53182	MR116930	53182	MR201372	53185	MR360274	43042		
AKC011H401C	67485	MB117107	33589	MB849060	54351	MR117256	38884	MR201681	53186	MR360275	53185		
AKC200A072	78491	MB146525	53707	MB869218	33594	MR117391	43045	MR201706	77307	MR360474	53185		
AKC200A203B	78484	MB298878	54669	MB878947	54754	MR146936	94817	MR201713	54289	MR36705	93078		
AKC200A203C	78484	MB438817	53708	MB898319	33594	MR147013	54643	MR201955	39032	MR460269	53703		
AKC200A204G	78483	MB439051	53187	MB898320	33594	MR149363	78366	MR206121	54288	MR460369	39065		
AKC200A204N	78483	MB439052	53187	MB898983	53290	MR167189	39059	MR216132	53704	MR50007	78491		
AKC200A204S	78483	MB439468	94780	MB899040	53290	MR167789	67374	MR218428	53185	MR500243	77485		
AKC200A401H	67489	MB439517	54701	MB899697	54754	MR167789	68374	MR233478	78484	MR500243	78485		

4 SEASONS

NEW: 58742
RMFG:



Ø 119 mm
Poly-V6
135 cc
Sanden 7H15

MR262971

4 SEASONS

NEW: 68374
RMFG: 67374



Ø 139 mm
1 G - A
190 cc
Nippondenso 10PA17C

47594

447200371# / 447200412# / MR167789

4 SEASONS

NEW: 68489
RMFG: 67489



Ø 108 mm
Poly-V4
135 cc
Mitsubishi MSC105CVS

AKC011H401A / AKC200A401H / AKC201A401A / MR175843

4 SEASONS

NEW: 78366
RMFG:




Ø 133 mm
1 G - A
190 cc
Nippondenso 10PA15C

MR149363

4 SEASONS

NEW: 78483
RMFG:




Ø 95 mm
Poly-V5
135 cc
Mitsubishi MSC090C

MR315567 / AKC200A204G / AKC200A204N / AKC200A204S / AKC201A204A

4 SEASONS

NEW: 78484
RMFG:



Ø 120 mm
Poly-V5
135 cc
Mitsubishi MSC90C

AKC200A203B / AKC200A203C / MR189104 / MR233478 / MR315268 / MR958178

4 SEASONS

NEW: 78485
RMFG: 77485



Ø 94 mm
Poly-V6
cc
Mitsubishi MSC090C

MR500243

4 SEASONS

NEW: 78491
RMFG:




Ø mm
Poly-V5
cc
Mitsubishi MSC60CN

MR50007 / AKC200A072


4 SEASONS

NEW: 5800111
RMFG:



Ø 125 mm
2 G - A
135 cc
Sanden 7H15

4 SEASONS **NEW:**
RMFG: 57483




\varnothing 95 mm
 Poly-V5
 135 cc
 Mitsubishi MSC090C

4 SEASONS **NEW:**
RMFG: 57484



\varnothing 113 mm
 Poly-V4
 135 cc
 Mitsubishi FX105V

4 SEASONS **NEW:**
RMFG: 57485



\varnothing 127 mm
 Poly-V4
 135 cc
 Mitsubishi FX105V

MB630034

4 SEASONS **NEW:**
RMFG: 67485



\varnothing 102 mm
 Poly-V6
 135 cc
 Mitsubishi MSC105CVS
 0000

AKC011H401C / AKC201A402A

4 SEASONS **NEW:**
RMFG: 67487



\varnothing 102 mm
 Poly-V6
 135 cc
 Mitsubishi FX105VS

AKA011H210C

4 SEASONS **NEW:**
RMFG: 67488



\varnothing 108 mm
 Poly-V4
 135 cc
 Mitsubishi MSC105CVS

AKC201A402

4 SEASONS **NEW:**
RMFG: 67490



\varnothing 119 mm
 Poly-V4
 135 cc
 Mitsubishi AX105VSR

AKA201A220

4 SEASONS **NEW:**
RMFG: 77307



\varnothing 156 mm
 Poly-V5
 190 cc
 Nippondenso 10PA17C

MR201706

4 SEASONS **NEW:**
RMFG: 77333



\varnothing 140 mm
 Poly-V4
 190 cc
 Nippondenso 10PA17C

MB609192

Non contractual pictures / photos non contractuelles / nicht vertragliche Fotos / fotografie non contrattuali / fotos no contractuales

4 SEASONS **NEW:**
RMFG: 77482



\varnothing 102 mm
 Poly-V6
 cc
Mitsubishi MSC130CVSG

AKH200AL03

4 SEASONS **NEW:**
RMFG: 77483



\varnothing 96 mm
 Poly-V5
 cc
Mitsubishi MSC090


MR315815 / MR500253

4 SEASONS **NEW:**
RMFG: 77486



\varnothing 95 mm
 Poly-V4
 cc
Mitsubishi MSC090C

4 SEASONS **NEW:**
RMFG: 77487



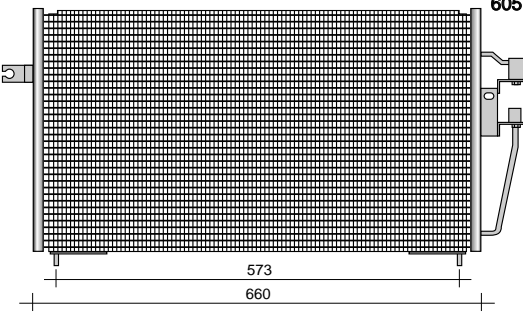
\varnothing 92 mm
 1 G - A
 cc
Mitsubishi MSC105C

MR315442

4 SEASONS

4 SEASONS

4 SEASONS **43042**

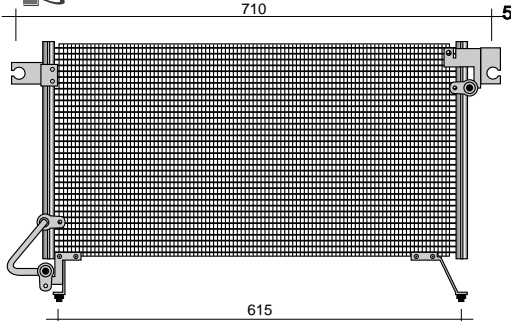


605 x 322 x 19

573
660

MR360274


4 SEASONS **43045**



710
575 x 302 x 16
615

MR117391

4 SEASONS **43190**



MN134204 / MN151100

4 SEASONS **43191**
710 x 425 x 16

MR283982

4 SEASONS **53182**
635 x 326 x 16

MB813733 / MR116930

4 SEASONS **53184**
330 x 305 x 25

MR115813 / MR115853

4 SEASONS **53185**
620 x 285 x 16

MR201372 / MR218428 / MR298107 / MR360275 / MR360474

4 SEASONS **53186**
675 x 310 x 22

MR201681

4 SEASONS **53187**
590 x 330 x 25

MB439051 / MB439052

4 SEASONS **53188**
650 x 370 x 22

MR657376

4 SEASONS **53290**
667 x 279 x 25

MB898983 / MB899040

4 SEASONS **53703**
610 x 350 x 20

CAB311B078 / MB958166 / MR460269

Non contrattural pictures / photos non contrattualies / nicht vertragliche Fotos / fotografie non contrattuali / fotos no contrattuales

Non contractual pictures / photos non contractuelles / nicht vertragliche Fotos / fotografie non contrattuali / fotos no contractuales

4 SEASONS **53704**
 635 x 340 x 20
 640
 590
 680
 CAA311B095 / MR216132

4 SEASONS **53705**
 610 x 320 x 20
 700
 640
 660
 Automatic Transmission
 12.59 mm
 6.88 mm
 16.98 mm
 5.81 mm
 8.81 mm
 9.82 mm

4 SEASONS **53707**
 550 x 330 x 19
 610
 600
 615
 R134a

4 SEASONS **53708**
 400 x 270
 Auxiliary Condenser

4 SEASONS **53892**
 495 x 355 x 25
 600
 145
 105
 190
 80
 555
 Main Condenser

4 SEASONS **54351**
 620 x 310 x 25
 MB849060

4 SEASONS **54263**
 215 x 234 x 80
 Plate and fin

4 SEASONS **54288**
 241 x 267 x 95
 MR206121


4 SEASONS **54289**
 241 x 267 x 95
 MR201713



4 SEASONS

54624

203 x 216 x 102



MR147013

4 SEASONS

54643

235 x 238 x 86




MR147013

4 SEASONS

54669

191 x 229 x 102



MB298878

4 SEASONS

54698

203 x 216 x 127



MB439938

4 SEASONS

54701

240 x 260 x 100



MB439517

4 SEASONS

54750

264 x 276 x 102



MB630454

4 SEASONS

54754

221 x 229 x 102



MB878947 / MB899697

4 SEASONS

54797

229 x 254 x 76



Serpentine

4 SEASONS

93043

133 x 270 x 23



MR500466

Non contractual pictures / photos non contractuelles / nicht vertragliche Fotos / fotografie non contrattuali / fotos no contractuales

4 SEASONS

93078

108 x 121 x 25



MR36705

4 SEASONS

94462

159 x 200 x 32



MB657227

4 SEASONS

94780

159 x 197 x 32



MB439468

4 SEASONS

94807

181 x 194 x 28



MR190764

4 SEASONS

94817

184 x 191 x 32



MR146936

4 SEASONS

4 SEASONS

33575



MB813459

4 SEASONS

33583



MB657527

4 SEASONS

33589



MB117107 / MB918516

4 SEASONS

33594



MB813589 / MB869218 / MB898319 /
MB898320 / MB947538 / MR175419 /

4 SEASONS

38616



4 SEASONS **38884**



MR117256

4 SEASONS **38888**



447500-1800 / MR500662

4 SEASONS **39032**



MR201955

4 SEASONS **39059**



MR167189 / MR168189 / MR250687

4 SEASONS **39065**



MR460369

4 SEASONS **39066**



MR500662

Non contractual pictures / photos non contractuelles / nicht vertragliche Fotos / fotografie non contrattuali / fotos no contractuales



		kW	PS	CC	Cyl						
100 NX (B13)	1.6	66	90	1597	4	GA16DS	03.90 - 10.94				54331
100 NX (B13)	1.6 SR	75	102	1597	4	GA16DE	09.93 - 10.94				54331
100 NX (B13)	2.0 GTI	105	143	1998	4	SR20DE	03.91 - 10.94	58456	57456		54331
200 SX (S14)	2.4 i	115	156	2389	4		10.93 - 97	58456	57456	33598	53193 54794
200 SX (S14)	2.4 i	115	156	2389	4		97 -	58456	57456	33598	53926 54794
200 SX (S14)	2.0 i 16V	118	160	1998	4	SR20DE	10.93 - 97	58456	57456	33598	53193 54794
200 SX (S14)	2.0 i 16V	118	160	1998	4	SR20DE	97 -	58456	57456	33598	39027 53926 54794
200 SX (S14)	2.0 i 16V Turbo	147	200	1998	4	SR20DET	10.93 - 97	58456	57456	33598	53193 54794
200 SX (S14)	2.0 i 16V Turbo	147	200	1998	4	SR20DET	97 -	58456	57456	33598	39027 53926 54794
300 ZX (Z32)	3.0 Twin Turbo	197	268	2960	6	VG30DETT	05.90 - 09.95		57460	33417	94819
300 ZX (Z32)	3.0 Twin Turbo	208	283	2960	6	VG30DETT	05.90 - 09.95		57460	33417	94819
350Z	3.5	206	280	3498	6	VQ35DE	10.03 -			33801	
350Z Roadster	3.5	206	280	3498	6	VQ35DE	03.05 -			33801	
Almera I (N15)	1.4 S,GX,LX	55	75	1392	4	GA14DE	09.95 - 06.96				53193 94819
Almera I (N15)	1.4 S,GX,LX	55	75	1392	4	GA14DE	09.95 - 06.96				53926 94819
Almera I (N15)	1.4 S,GX,LX	55	75	1392	4	GA14DE	06.96 - 03.00		83810		53537 94819
Almera I (N15)	1.4	64	87	1392	4	GA14DE	09.95 - 06.96				53193 94819
Almera I (N15)	1.4	64	87	1392	4	GA14DE	09.95 - 06.96				53926 94819
Almera I (N15)	1.4	64	87	1392	4	GA14DE	06.96 - 03.00		83810		53537 94819
Almera I (N15)	1.6 SR,SLX	66	90	1597	4	GA16DE	09.95 - 06.96				53193 94819
Almera I (N15)	1.6 SR,SLX	66	90	1597	4	GA16DE	09.95 - 06.96				53926 94819
Almera I (N15)	1.6 SR,SLX	66	90	1597	4	GA16DE	06.96 - 03.00		83810		53537 94819
Almera I (N15)	1.6	73	99	1597	4	GA16DE	09.95 - 06.96				53193 94819
Almera I (N15)	1.6	73	99	1597	4	GA16DE	09.95 - 06.96				53926 94819
Almera I (N15)	1.6	73	99	1597	4	GA16DE	06.96 - 03.00		83810		53537 94819
Almera I (N15)	2.0 GTi	105	143	1998	4	SR20DE	07.96 - 03.00	68446			53537 94819
Almera I (N15)	2.0 D	55	75	1974	4	CD20	11.95 - 06.96				53193 94819
Almera I (N15)	2.0 D	55	75	1974	4	CD20	11.95 - 06.96				53926 94819
Almera I (N15)	2.0 D	55	75	1974	4	CD20	06.96 - 03.00				53537 94819
Almera II (N16)	1.5	66	90	1498	4	QG15DE	03.00 -	68418	33801		53428
Almera II (N16)	1.5	72	98	1497	4		10.02 -		33801		43127
Almera II (N16)	1.8	84	114	1769	4	QG18DE	03.00 -	68418	33801		53428
Almera II (N16)	1.8	85	116	1769	4		10.02 -		33801		43127
Almera II (N16)	1.5 dCi	60	82	1461	4		01.03 -	68299		83032	
Almera II (N16)	2.2 Di	81	110	2184	4	YD22DDT	03.00 -	68432	33801		53428
Almera II (N16)	2.2 dCi	82	112	2184	4		09.03 -		83032		
Almera II (N16)	2.2 dCi	100	136	2184	4		09.03 -		83032		
Almera Tino (V10)	1.8	84	114	1769	4	QG18DE	08.00 -	68418	83620		53539



		kW	PS	CC	Cyl									
<i>Almera Tino (V10)</i>	1.8	85	116	1769	4		12.02 -					33801		
<i>Almera Tino (V10)</i>	2.0	100	136	1998	4	SR20DE	08.00 -	68418		83620		53539		
<i>Almera Tino (V10)</i>	2.2 dCi	82	112	2184	4		09.03 -					33801		
<i>Almera Tino (V10)</i>	2.2 Di	84	115	2184	4	YD22DDTi	08.00 -	68432				33801		
<i>Almera Tino (V10)</i>	2.2 dCi	100	136	2184	4		09.03 -					33801		
<i>Interstar</i>	dCi 80	60	82	1870	4	F9Q 772	07.02 - 10.03	68535	67535	83948		43070		
<i>Interstar</i>	dCi 80	60	82	1870	4	F9Q 772	11.03 -	68535	67535	83948		43086		
<i>Interstar</i>	dCi 90	66	90	2188	4	G9T 722	07.02 - 10.03	68535	67535	83948		43070		
<i>Interstar</i>	dCi 90	66	90	2188	4	G9T 722	07.02 - 10.03	68535	67535	83948		43172		
<i>Interstar</i>	dCi 90	66	90	2188	4	G9T 722	11.03 -	68535	67535	83948		43086		
<i>Interstar</i>	dCi 120	84	115	2463	4		07.02 - 10.03	68535	67535	83948		43070		
<i>Interstar</i>	dCi 120	84	115	2463	4		07.02 - 10.03	68535	67535	83948		43172		
<i>Interstar</i>	dCi 120	84	115	2463	4		11.03 -	68535	67535	83948		43086		
<i>Interstar</i>	dCi 140	100	136	2953	4		11.03 -	68535	67535	83948		43086		
<i>Kubistar</i>	1.6 16V	70	95	1598	4		08.03 -	78573						
<i>Kubistar</i>	1.5 dCi	48	65	1461	4		08.03 -	78573						
<i>Kubistar</i>	1.5 dCi	60	82	1461	4		08.03 -	78573						
<i>Maxima (J30)</i>	3.0 i	125	170	2960	6	VG30E Kat.	10.88 - 90		57455	33593		54328	94819	
<i>Maxima (J30)</i>	3.0 i	125	170	2960	6	VG30E Kat.	90 - 06.94		57455	33591	38663	53195	54688	94819
<i>Maxima QX (A32)</i>	2.0	103	140	1995	6	VQ20DE	02.95 - 08.00				38637		54878	
<i>Maxima QX (A32)</i>	2.5 V6 24V	140	190	2496	6		02.95 - 96	67424	33597	38637	53196		54877	
<i>Maxima QX (A32)</i>	2.5 V6 24V	140	190	2496	6		97 - 08.00	67424		38637	53197		54878	
<i>Maxima QX (A32)</i>	3.0	142	193	2988	6	VQ30DE	02.95 - 96	67424	33597	38637	53196		54877	94819
<i>Maxima QX (A32)</i>	3.0	142	193	2988	6	VQ30DE	97 - 08.00	67424		38637	53197		54878	94819
<i>Maxima QX (A33)</i>	2.0 V6 24V	103	140	1995	6	VQ20DE	03.00 -				39026		54876	
<i>Maxima QX (A33)</i>	2.5 V6 24V	154	209	2496	6		03.00 -	67655	83930	39026			54876	
<i>Maxima QX (A33)</i>	3.0 V6 24V	147	200	2988	6	VQ30DE	03.00 -	67655		39026			54876	94819
<i>Micra K11</i>	1.0 i 16V	40	54	998	4	CG10DE	08.92 - 02.98	68154		33590		53714	93616	
<i>Micra K11</i>	1.0 i 16V	40	54	998	4	CG10DE	08.92 - 02.98	68154		33590		53851	93616	
<i>Micra K11</i>	1.0 i 16V	40	54	998	4	CG10DE	03.98 - 09.00	68154		83930		53714	93616	
<i>Micra K11</i>	1.0 i 16V	44	60	998	4	CG10DE	09.00 - 02.03	68154		83930		53715	93616	
<i>Micra K11</i>	1.3 i 16V	55	75	1275	4	CG13DE	08.92 - 02.98	68154		33590		53714	93616	
<i>Micra K11</i>	1.3 i 16V	55	75	1275	4	CG13DE	08.92 - 02.98	68154		33590		53851	93616	
<i>Micra K11</i>	1.3 i 16V	55	75	1275	4	CG13DE	03.98 - 09.00	68154		83930		53714	93616	
<i>Micra K11</i>	1.4 i 16V	60	82	1348	4	CGA3DE	09.00 - 02.03	68154		83930		53715	93616	
<i>Micra K11</i>	1.5 D	42	57	1527	4	TD15	02.98 - 02.03	68154		83930		53715	93616	
<i>Micra K12</i>	1.2 16V	48	65	1240	4		01.03 -	68439				43131		
<i>Micra K12</i>	1.2 16V	59	80	1240	4		01.03 -	68439				43131		



		kW	PS	CC	Cyl						
Micra K12	1.4 16V	65	88	1386	4	01.03 -	68439				43131
Micra K12	1.5 dCi	48	65	1461	4	01.03 -	78619				
Micra K12	1.5 dCi	60	82	1461	4	09.03 -	78619				
Murano	3.5 4x4	172	234	3498	6	03.05 -					83032
Pathfinder (R50)	3.3 V6 4WD	110	150	3275	6 VG33E	03.98 - 10.00	57423	83131	39056	54771	94819
Pathfinder (R50)	3.3 V6 4WD	125	170	3275	6 VG33E	09.97 -	57423	83131	39056	54771	94819
Pathfinder (R50)	3.5 V6 4WD	162	220	3498	6 VQ35	11.00 -	67427	83930	39058	54771	94819
Pathfinder (R50)	2.7 TD 4WD	96	131	2664	4 TD27ETi	09.97 -	57423	83131	39056	54771	94819
Pathfinder (R50)	3.2 TD 4WD	110	150	3153	4 QD32ETi	09.97 -	57423	83131	39056	54771	94819
Patrol GR I (Y60)	2.8 TD (Y60A)	85	116	2826	6 RD28T	09.88 - 06.94		33582		53198	93841
Patrol GR I (Y60)	2.8 TD (Y60A)	85	116	2826	6 RD28T	09.88 - 06.94		33970		53198	93841
Patrol GR I (Y60)	2.8 TD (Y60A)	85	116	2826	6 RD28T	06.94 - 06.97	68192	33582			94769
Patrol GR I (Y60)	4.2 KAT	121	165	4169	6 TB42E	11.88 - 06.94		33582		53198	93841
Patrol GR I (Y60)	4.2 KAT	121	165	4169	6 TB42E	11.88 - 06.94		33970		53198	93841
Patrol GR I (Y60)	4.2 KAT	121	165	4169	6 TB42E	06.94 - 06.97	68192	33582			93841
Patrol GR I (Y60)	4.2 D (Y60GR)	85	116	4169	6	11.88 - 06.94		33582		53198	93841
Patrol GR I (Y60)	4.2 D (Y60GR)	85	116	4169	6	11.88 - 06.94		33970		53198	93841
Patrol GR I (Y60)	4.2 D (Y60GR)	85	116	4169	6	06.94 - 06.98	68192	33582			93841
Patrol GR II (Y61)	4.5 i	147	200	4479	6 TB45E	06.97 -	68192	83131			
Patrol GR II (Y61)	2.8 TD	95	129	2826	6 RD28Ti	06.97 - 05.00	68192	83131			
Patrol GR II (Y61)	3.0 DTi	116	158	2953	4 ZD30DDTi	05.00 -	68493				
Patrol GR II (Y61)	4.2 TD	107	146	4169	6 TD42T	06.97 -	68192	83131			
Pick up (D21)	2.4 i 4WD	74	101	2389	4 Z24i	08.88 - 04.92		33415		54314	
Pick up (D21)	2.4 i 12V	91	124	2389	4 KA24E	04.92 - 94	58444	57444	33582	53387	
Pick up (D21)	2.4 i 12V	91	124	2389	4 KA24E	95 - 02.98	58444	57444		53387	54112
Pick up (D21)	2.4 i 12V 4WD	93	124	2389	4 KA24E	04.92 - 94	58444	57444	33582	53387	
Pick up (D21)	2.4 i 12V 4WD	93	124	2389	4 KA24E	95 - 02.98	58444	57444		53387	54112
Pick up (D21)	3.0 i V6 4WD	109	148	2960	6 VG30E	09.90 - 94	58440	57440	33582	54314	
Pick up (D21)	3.0 i V6 4WD	109	148	2960	6 VG30E	95 - 02.98	58440	57440		53387	54112
Pick up (D21)	2.5 D 4WD	55	75	2494	4 SD25	03.86 - 08.91				54314	
Pick up (D21)	2.5 D 4WD	59	80	2494	4 TD25	08.87 - 92				54314	
Pick up (D21)	2.5 D 4WD	59	80	2494	4 TD25	93 - 02.98				53387	54112
Pick up (D21)	2.5 D	61	83	2494	4 TD25	03.96 - 02.98				53387	
Pick up (D21)	2.5 D 4WD	61	83	2494	4 TD25	03.96 - 02.98				53387	
Pick up (D21)	2.7 D 4WD	73	99	2663	4 TD27	08.87 - 92				54314	
Pick up (D21)	2.7 D 4WD	73	99	2663	4 TD27	93 - 02.98				53387	54112
Pick up (D22)	2.4 i	88	120	2389	4 KA24E	02.98 -				43050	
Pick up (D22)	2.4 i 4WD	88	120	2389	4 KA24E	02.98 -				43050	
Pick up (D22)	2.4 i 4WD	98	133	2389	4 KA24DE	03.02 -				43050	



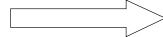

		kW	PS	CC	Cyl						
<i>Pick up (D22)</i>	2.5 D	61	83	2494	4	TD25	02.98 -				43050
<i>Pick up (D22)</i>	2.5 D 4WD	61	83	2494	4	TD25	02.98 -				43050
<i>Pick up (D22)</i>	2.5 TD 4WD	76	103	2494	4	TD25TI	05.98 -				43050
<i>Primastar</i>	2.0	88	120	1998	4		02.03 -	68535	67535	83732	
<i>Primastar</i>	dCi 80	60	82	1870	4		09.02 -	68535	67535	83732	
<i>Primastar</i>	dCi 100	74	100	1870	4		09.02 -	68535	67535	83732	
<i>Primastar</i>	dCi 140	99	135	2463	4		09.03 -	68535	67535	83732	
<i>Primera (P10)</i>	1.6	66	90	1597	4	GA16DE, GA16DS	06.90 - 93	58449	57449	33590	53190
<i>Primera (P10)</i>	1.6	66	90	1597	4	GA16DE, GA16DS	94 - 01.96	58449	57449	33979	53709
<i>Primera (P10)</i>	1.6	75	102	1597	4		06.93 - 01.96	58449	57449	33979	53709
<i>Primera (P10)</i>	2.0 16V	85	116	1998	4	SR20DI (SPI)	06.90 - 93	58449	57449	33590	53190
<i>Primera (P10)</i>	2.0 16V	85	116	1998	4	SR20DI (SPI)	94 - 01.96	58449	57449	33979	53709
<i>Primera (P10)</i>	2.0 16V 4x4	85	115	1998	4	SR20DI (SPI)	04.91 - 93	58449	57449	33590	53190
<i>Primera (P10)</i>	2.0 16V 4x4	85	115	1998	4	SR20DI (SPI)	94 - 06.96	58449	57449	33979	53709
<i>Primera (P10)</i>	2.0 i	92	125	1998	4		01.95 - 06.96	58449	57449	33979	53709
<i>Primera (P10)</i>	2.0 D	55	75	1974	4	CD20	01.91 - 93	58449	57449	33590	53190
<i>Primera (P10)</i>	2.0 D	55	75	1974	4	CD20	94 - 01.96	58449	57449	33979	53709
<i>Primera (P11)</i>	1.6 16V	66	90	1597	4	GA16DE	09.96 - 99	68446		33979	53710
<i>Primera (P11)</i>	1.6 16V	66	90	1597	4	GA16DE	99 - 07.02	68446		83131	43047
<i>Primera (P11)</i>	1.6 16V	73	99	1597	4	GA16DE	09.96 - 99	68446		33979	53710
<i>Primera (P11)</i>	1.6 16V	73	99	1597	4	GA16DE	99 - 07.02	68446		83131	43047
<i>Primera (P11)</i>	1.6 16V	78	106	1597	4	QG16DE	09.00 - 07.02	68446		83131	43047
<i>Primera (P11)</i>	1.8 16V	84	114	1769	4	QG18DE	08.99 - 07.02	68418		83131	43047
<i>Primera (P11)</i>	2.0 16V	85	115	1998	4	SR20DI (SPI)	09.96 - 99	68445		33979	53710
<i>Primera (P11)</i>	2.0 16V	85	115	1998	4	SR20DI (SPI)	99 - 07.02	68445		83131	43047
<i>Primera (P11)</i>	2.0 16V	96	131	1998	4	SR20DE (MPI)	09.96 - 99	68445		33979	53710
<i>Primera (P11)</i>	2.0 16V	96	131	1998	4	SR20DE (MPI)	99 - 07.02	68445		83131	43047
<i>Primera (P11)</i>	2.0 16V	103	140	1998	4		08.99 - 07.02	68418		83131	43047
<i>Primera (P11)</i>	2.0 16V	110	150	1998	4	SR20DE EGI Kat.	09.96 - 99	68445		33979	53710
<i>Primera (P11)</i>	2.0 16V	110	150	1998	4	SR20DE EGI Kat.	99 - 07.02	68445		83131	43047
<i>Primera (P11)</i>	2.0 TD	66	90	1974	4	CD20T	09.96 - 99	68447		33979	53710
<i>Primera (P11)</i>	2.0 TD	66	90	1974	4	CD20T	99 - 07.02	68447		83131	43047
<i>Primera (P12)</i>	1.6	78	106	1597	4	QG16DE	03.02 -			33801	43127
<i>Primera (P12)</i>	1.8	85	115	1769	4	QG18DE	03.02 -			33801	43127
<i>Primera (P12)</i>	2.0	103	140	1998	4	QR20DE	03.02 -	68499		33801	43127
<i>Primera (P12)</i>	1.9 dCi	88	120	1870	4		04.03 -			83032	43128
<i>Primera (P12)</i>	2.2 Di	93	126	2184	4		03.02 -			33801	43129
<i>Primera (P12)</i>	2.2 dCi	102	139	2184	4		04.03 -			83032	43130
<i>Sentra</i>	1.8	94	126	1769	4	QG18DE	03 -	68452			



		kW	PS	CC	Cyl					
Serena (C23M)	1.6 16V	71	97	1597	4		02.93 - 06.96		33971	53713
Serena (C23M)	1.6 16V	71	97	1597	4		06.96-		33971	43051
Serena (C23M)	2.0 16V	93	126	1998	4		11.92 - 06.96		33971	53713
Serena (C23M)	2.0 16V	93	126	1998	4		06.96 -		33971	43051
Serena (C23M)	2.0 D	49	67	1952	4		11.92 - 06.96			53713
Serena (C23M)	2.0 D	49	67	1952	4		06.96 -			43051
Serena (C23M)	2.3 D	55	75	2283	4		01.95 -		33971	43051
<hr/>										
Serena (C24)		108	145		4		02-		68641	
<hr/>										
Sunny (N14)	1.4 i	55	75	1392	4	GA14DE, GA14DS	10.90 - 05.95		33593	54331
Sunny (N14)	1.4 i 16V	64	87	1392	4	GA14DE	10.90 - 06.95		33593	54331
Sunny (N14)	1.6 i	66	90	1597	4	GA16DE, GA16DS	10.90 - 05.95		33593	54331
Sunny (N14)	1.6 i 16V 4WD	66	90	1597	4	GA16DS	10.90 - 05.95		33593	54331
Sunny (N14)	1.6 i 16V	75	102	1597	4	GA16DE	10.92 - 05.95		33593	54331
Sunny (N14)	2.0 D	55	75	1974	4	CD20	10.90 - 05.95		33593	54331
<hr/>										
Terrano (R20)	2.4 4WD	85	116	2389	4	KA24E	05.96 - 01.02		68455	33598
Terrano (R20)	2.4 4WD	87	118	2389	4	KA24E	05.96 -		68455	33598
Terrano (R20)	2.4 i 12V 4WD	91	124	2389	4	KA24E	02.93 - 06.96		58444	57444
Terrano (R20)	2.7 TD 4WD	74	101	2664	4	TD27T	02.93 - 05.96		58444	57444
Terrano (R20)	2.7 TD 4WD	74	101	2664	4	TD27T	05.96 - 01.02		58444	57444
Terrano (R20)	2.7 TDi 4WD	92	125	2664	4	TD27TI	05.96 -		58444	57444
<hr/>										
Vanette (HC23)	1.6 i	71	97	1597	4	GA16DE	01.95 - 06.96		33971	53713
Vanette (HC23)	1.6 i	71	97	1597	4	GA16DE	06.96 -		33971	43051
Vanette (HC23)	2.0 D	49	67	1952	4	LD20	01.95 - 06.96		33971	53713
Vanette (HC23)	2.0 D	49	67	1952	4	LD20	06.96 -		33971	43051
Vanette (HC23)	2.3 D	55	75	2283	4	LD23	01.95 - 06.96		33971	53713
Vanette (HC23)	2.3 D	55	75	2283	4	LD23	06.96 -		33971	43051
<hr/>										
X-Trail (T30)	2.0	103	140	1998	4	QR20DE	07.01 -		68499	33801
X-Trail (T30)	2.2 dCi	84	114	2184	4	YD22DDTi, YD22ETI	07.01 -		33801	43151



4 SEASONS	Page	4 SEASONS	Page	4 SEASONS	Page	4 SEASONS	Page	4 SEASONS	Page	4 SEASONS	Page	4 SEASONS	Page	4 SEASONS	Page	4 SEASONS	Page	4 SEASONS	Page
33415	408	53710	405	68499	401														
33417	408	53713	405	68535	401														
33582	408	53714	406	68641	402														
33590	408	53715	406	78573	402														
33591	408	53851	406	78619	402														
33593	409	53926	406	83032	409														
33597	409	54112	406	83131	409														
33598	409	54314	406	83620	409														
33801	409	54328	406	83732	409														
33970	409	54331	406	83810	409														
33971	409	54688	406	83930	409														
33979	409	54771	407	88948	409														
38637	409	54794	407	93616	407														
38663	410	54876	407	93778	407														
39026	410	54877	407	93836	407														
39027	410	54878	407	93841	407														
39056	410	57423	402	93890	408														
39058	410	57440	400	94737	408														
43047	403	57444	400	94769	408														
43050	403	57449	400	94819	408														
43051	403	57455	402																
43070	403	57456	400																
43086	403	57460	402																
43127	403	58440	400																
43128	403	58444	400																
43129	403	58449	400																
43130	403	58456	400																
43131	404	67424	402																
43151	404	67427	402																
43172	404	67535	401																
53190	404	67655	402																
53193	404	68154	400																
53195	404	68192	400																
53196	404	68299	400																
53197	404	68418	400																
53198	404	68432	400																
53387	405	68439	401																
53428	405	68445	401																
53537	405	68446	401																
53539	405	68447	401																
53670	405	68452	401																
53671	405	68455	401																
53709	405	68493	401																

O.E.  

1135309	67535
1135309	68535
27140-0B00	94819
27140-1M200	94819
27140-1N700	94819
27140-1N710	94819
27140-1W300	94819
27140-2W603	94819
27140-40U00	94819
27140-4Y900	94819
27140-51L11	94769
27140-61J15	94737
27140-7F001	93778
27140-86E00	94819
27140-G9701	93841
27140-Y9501	93836
27280-0L700	54878
27280-0W001	54771
27280-0W002	54771
27280-0W020	54771
27280-1M200	54794
27280-2Y960	54876
27280-40U01	54877
27280-40U03	54877
27280-40U08	54878
27280-40U11	54878
27280-59G05	54112
27280-86E02	54688
27630-00QAB	67535
27630-00QAB	68535
27630-00QAC	67535
27630-00QAC	68535
27630-00QAE	78573
27650-00QAF	43172
4401424	43070
4403563	67535
4403563	68535
4415071	43086
506011-9141	68493
506011-9141	68493
506011-9250	68192
506012-0231	68641
506021-2321	57444
506021-2321	58444
506021-4510	68154

506211-7942	68641
56580-30101	93616
70400-30101	93616
704314	33970
7700105765	67535
7700105765	68535
7701049665	43070
7701057122	43086
7701207992	93890
790310050F	33971
8200365787	78619
8200600122	78619
9111563	67535
9111563	68535
92100-7C302	53713
92100-9H200	43151
92100-9H215	43151
92100-A1800	43131
92100-BM407	43127
92100-BN307	43129
92100-BN900	43130
92100-BV000	43128
92101-G9800	53198
92110-01G61	54314
92110-0F060	53671
92110-0L710	53197
92110-0N020	53537
92110-2F000	53710
92110-2F005	53710
92110-2M112	53193
92110-2M122	53193
92110-3S401	43050
92110-40U20	53196
92110-4B001	53193
92110-50B00	53714
92110-59G00	53387
92110-5F200	53714
92110-60J00	53190
92110-62C00	54331
92110-62K00	54331
92110-65Y00	54331
92110-6F600	53715
92110-70P00	53387
92110-77J10	53709
92110-77J11	53709


92110-7C302	43051
92110-7E000	53195
92110-7F700	53670
92110-85E10	54328
92110-8B800	53926
92110-8C802	53713
92110-9F510	43047
92110-BM400	53428
92110-BN300	53428
92110-BU000	53539
92110-VJ200	43050
92111-65Y00	54331
92130-01G00	33415
92130-01G01	33415
92130-01G02	33415
92130-01P01	33417
92130-06F00	33415
92130-40S00	83930
92130-40U00	33597
92130-40U10	33597
92130-4M400	83620
92130-53B00	33590
92130-6M000	83620
92130-70F60	33597
92131-06F00	33415
92131-0Z800	83131
92131-15U01	33598
92131-2F000	33979
92131-2F011	33979
92131-2F600	33979
92131-2F611	33979
92131-2J905	83810
92131-2J965	83810
92131-2J966	83131
92131-2Y900	83930
92131-2Y920	83032
92131-2Y960	83032
92131-30R00	33593
92131-40F01	33593
92131-40U00	33597
92131-40U10	33597
92131-4M420	33801
92131-85E00	33593
92131-9F500	83131
92131-9F700	83131

92131-AU420	33801
92131-BM405	33801
92131BV000	83032
92132-259G01	33582
92132-59G00	33582
92132-70P00	33582
92200-04A02	38637
92200-0IE00	38637
92200-14A00	38637
92200-2W100	39058
92200-2Y000	39026
92200-2Y005	39026
92200-4P001	39056
92200-4P002	39056
92200-4Y800	39026
92200-59G00	39027
92200-F5001	38637
92200-W1000	38637
92600-02700	67424
92600-09G00	57440
92600-09G00	58440
92600-0F000	57444
92600-0F000	58444
92600-0F001	57444
92600-0F001	58444
92600-0L703	67655
92600-0W001	57423
92600-0W004	57423
92600-1F700	68439
92600-1F701	68439
92600-1F710	68439
92600-1M200	57456
92600-1M200	58456
92600-1M201	57456
92600-1M201	58456
92600-2J004	68446
92600-2J005	68446
92600-2J204	68445
92600-2J205	68446
92600-2J205	68446
92600-2J603	68447
92600-2J615	68447
92600-2Y000	67655
92600-2Y001	67655
92600-2Y010	67655

92600-30P05	57460
92600-3S510	68455
92600-4Z000	68452
92600-4Z002	68452
92600-52N01	68192
92600-67B05	68154
92600-68Y20	57456
92600-68Y20	58456
92600-68Y21	57456
92600-68Y21	58456
92600-77J00	58449
92600-77J00	57449
9260077-J01	58449
92600-77J01	57449
92600-77J02	58449
92600-77J02	57449
92600-7E000	57455
92600-7E101	57455
92600-85E10	57455
92600-85E12	57455
92600-88Y20	57456
92600-88Y20	58456
92600-8B400	68455
92600-8B401	68455
92600-96E00	57455
92600-9F500	68418
92600-9F501	68418
92600-9F510	68418
92600-AU000	68499
92600-AU010	68499
92600-BN300	68432
92600-BN301	68432
92600-BN310	68432
92600-BN311	68432
92600-BN701	68299
92600-CX000	68641
92600-VB005	68192
92600-VB800	68493
92610-0W010	67427
B714061J15	94737
GB6H61J14	38663

4 SEASONS

NEW: 58440
RMFG: 57440




∅	143 mm
⌋	1 G - A
⚙	190 cc
Zexel DKV14C	

92600-09G00

4 SEASONS

NEW: 58444
RMFG: 57444

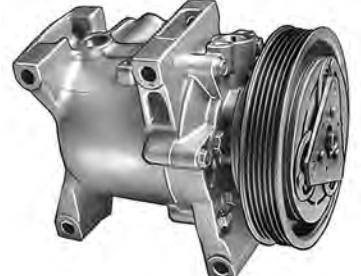


∅	133 mm
⌋	1 G - A
⚙	190 cc
Zexel DKV14C	

506021-2321 / 92600-0F000 / 92600-0F001

4 SEASONS

NEW: 58449
RMFG: 57449



∅	140 mm
⌋	Poly-V6
⚙	190 cc
DKV14C	

92600-77J00 / 92600-77J01 / 92600-77J02

4 SEASONS

NEW: 58456
RMFG: 57456




∅	146 mm
⌋	Poly-V6
⚙	190 cc
Zexel DKV14D	

92600-1M200 / 92600-1M201 / 92600-68Y20 / 92600-68Y21 / 92600-88Y20

4 SEASONS

NEW: 68154
RMFG: [Redacted]




∅	125 mm
⌋	Poly-V6
⚙	cc
Zexel DKV11D	

506021-4510 / 92600-67B05

4 SEASONS

NEW: 68192
RMFG: [Redacted]



∅	mm
⌋	1 G - A
⚙	cc
Zexel DKS17CH	

506011-9250 / 92600-52N01 / 92600-VB005

4 SEASONS

NEW: 68299
RMFG: [Redacted]




∅	129 mm
⌋	Poly-V6
⚙	265 cc
Delphi / Harrison	

92600-BN701

4 SEASONS

NEW: 68418
RMFG: [Redacted]




∅	135 mm
⌋	Poly-V6
⚙	220 cc
Calsonic CSV13	

92600-9F500 / 92600-9F501 / 92600-9F510

4 SEASONS

NEW: 68432
RMFG: [Redacted]



∅	mm
⌋	Poly-V
⚙	cc
Calsonic	

92600-BN300 / 92600-BN301 / 92600-BN310 / 92600-BN311

Non contractual pictures / photos non contractuelles / nicht vertragliche Fotos / fotografie non contrattuali / fotos no contractuales


4 SEASONS **NEW: 68439**
RMFG:





∅	125 mm
	Poly-V6
	cc
Calsonic	

92600-1F700 / 92600-1F701 / 92600-1F710


4 SEASONS **NEW: 68445**
RMFG:


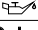


∅	147 mm
	Poly-V6
	180 cc
Calsonic CR14	

92600-2J204

4 SEASONS **NEW: 68446**
RMFG:



∅	138 mm
	Poly-V4
	180 cc
Calsonic CR14	

92600-2J205 / 92600-2J004 / 92600-2J005 / 92600-2J205

4 SEASONS **NEW: 68447**
RMFG:

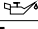


∅	136 mm
	1 G - A
	180 cc
Calsonic CR14	

92600-2J615 / 92600-2J603


4 SEASONS **NEW: 68452**
RMFG:





∅	133 mm
	Poly-V6
	cc
Zexel DKV14G	

92600-4Z000 / 92600-4Z002

4 SEASONS **NEW: 68455**
RMFG:



∅	140 mm
	1 G - A
	190 cc
Zexel DKV14C	

92600-3S510 / 92600-8B400 / 92600-8B401

4 SEASONS **NEW: 68493**
RMFG:



∅	mm
	Poly-V7
	cc
Zexel DKS17CH	

506011-9141 / 92600-VB800

4 SEASONS **NEW: 68499**
RMFG:



∅	130 mm
	Poly-V6
	cc
Calsonic	

92600-AU000 / 92600-AU010

4 SEASONS **NEW: 68535**
RMFG:



∅	123 mm
	Poly-V6
	265 cc
Delphi / Harrison	

1135309 / 4403563 / 9111563 / 7700105765 / 2763000QAB / 2763000QAC

4 SEASONS

NEW: 68641
RMFG: [REDACTED]



∅ 130 mm
Poly-V6
cc
Zexel DKS17CH
506211-7942 / 506012-0231

92600-CX000

4 SEASONS

NEW: 78573
RMFG: [REDACTED]




∅ 125 mm
Poly-V6
135 cc
Sanden 6V12

2763000QAE

4 SEASONS

NEW: 78619
RMFG: [REDACTED]



∅ 125 mm
Poly-V6
135 cc
Sanden 6V12

8200365787 / 8200600122

4 SEASONS

NEW: [REDACTED]
RMFG: 57423



∅ 137 mm
Poly-V5
cc
Calsonic CWV618

92600-0W001 / 92600-0W004

4 SEASONS

NEW: [REDACTED]
RMFG: 57455




∅ 140 mm
Poly-V4
cc
Zexel DKS16H

92600-7E000 / 92600-7E101 / 92600-85E10 / 92600-85E12 / 92600-96E00

4 SEASONS

NEW: [REDACTED]
RMFG: 57460



∅ 143 mm
Poly-V4
cc
Zexel DKS16H

92600-30P05

4 SEASONS

NEW: [REDACTED]
RMFG: 67424



∅ 140 mm
Poly-V6
cc
Calsonic CWV618

92600-02700

4 SEASONS

NEW: [REDACTED]
RMFG: 67427



∅ 133 mm
Poly-V5
cc
Calsonic CWV618

92610-0W010

4 SEASONS

NEW: [REDACTED]
RMFG: 67655



∅ 133 mm
Poly-V6
cc
Calsonic CWV618

92600-0L703 / 92600-2Y000 / 92600-2Y001 / 92600-2Y010

Non contractual pictures / photos non contractuelles / nicht vertragliche Fotos / fotografie non contrattuali / fotos no contractuales

4 SEASONS **43047**
685 x 305 x 22

92110-9F510

4 SEASONS **43050**
680 x 326 x 17

92110-3S401 / 92110-VJ200

4 SEASONS **43051**
680 x 370 x 17

92110-7C302

4 SEASONS **43070**
690 x 376 x 17

4401424 / 7701049665

4 SEASONS **43086**
694 x 381 x 16

4415071 / 7701057122

4 SEASONS **43127**
680 x 305 x 16

92100-BM407

4 SEASONS **43128**

92100-BV000

4 SEASONS **43129**

92100-BN307

4 SEASONS **43130**

92100-BN900

Non contractural pictures / photos non contractuelles / nicht vertragliche Fotos / fotografie non contrattuali / fotos no contractuales



4 SEASONS 43131

92100-A1800

4 SEASONS 43151

92100-9H200 / 92100-9H215

4 SEASONS 43172

4 SEASONS 53190

597 x 320 x 22

92110-60J00

4 SEASONS 53193

650 x 278 x 19

92110-2M112 / 92110-2M122 / 92110-4B001

4 SEASONS 53195

695 x 365 x 25

92110-7E000

4 SEASONS 53196

695 x 327 x 25

92110-40U20

4 SEASONS 53197

695 x 365 x 25

92110-0L710

4 SEASONS 53198

740 x 355 x 22

92101-G9800

Non contractual pictures / photos non contractuelles / nicht vertragliche Fotos / fotografie non contrattuali / fotos no contractuales

SEASONS **53387**
642 x 357 x 22

710

92110-59G00 / 92110-70P00

SEASONS **53428**
680 x 305 x 20

710

filetto 6,00 x 1,25 mm

15,50 mm

filetto 6,00 x 1,25 mm

10,00 mm

92110-BM400 / 92110-BN300

SEASONS **53537**
650 x 270 x 17

753

293

633

194

92110-0N020

SEASONS **53539**
695 x 328 x 18

695 x 328 x 18

715

350

7,00 mm

715

735

92110-BU000

SEASONS **53670**
630 x 370 x 19

630 x 370 x 19

710

16,00 mm

20,00 mm

676

92110-7F700

SEASONS **53671**
630 x 370 x 19

630 x 370 x 19

710

filetto 8,00 x 1,25 mm

14,00 mm

12,00 mm

676

92110-0F060

SEASONS **53709**
597 x 305 x 25

597 x 305 x 25

720

224

R134 Block
Ø 10,00 mm

615

92110-77J10 / 92110-77J11

SEASONS **53710**
700 x 330 x 19

700 x 330 x 19

770

210

R134 Block
Ø 15,25 mm

R134 Block
Ø 10,00 mm

Ø 8 mm

595

730

92110-2F000 / 92110-2F005

SEASONS **53713**
585 x 300 x 20

585 x 300 x 20

610

300

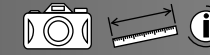
R134 Block
Ø 7,55 mm

19,87 mm

610

630

92100-7C302 / 92110-8C802



4 SEASONS **53714**
 92110-50B00 / 92110-5F200
 550 x 284 x 19
 Dimensions: 735 (width), 234 (height), 590 (bottom width), 600 (bottom width).
 Details: 4.13, 7.18, Ø6.60 mm, Ø13.87 mm, Ø9.89 mm.

4 SEASONS **53715**
 92110-6F600
 550 x 284 x 19
 Dimensions: 735 (width), 234 (height), 590 (bottom width), 600 (bottom width).
 Details: 4.10, 7.13, 16, Ø6.61 mm, Ø15.34 mm, Ø9.80 mm.

4 SEASONS **53851**
 660 x 275 x 16
 Dimensions: 730 (width), 600 (bottom width), 690 (bottom width).
 Long version

4 SEASONS **53926**
 92110-8B800
 650 x 270 x 16
 Dimensions: 746 (width), 635 (bottom width), 690 (bottom width), 190 (height).
 Details: 9.5mm, R134 Block Ø10.38 mm, R134 Block Ø5.04 mm.

4 SEASONS **54314**
 92110-01G61
 640 x 375 x 22
 Dimensions: 712 (width), 655 (bottom width).

4 SEASONS **54328**
 92110-85E10
 695 x 373 x 22
 Dimensions: 805 (width), 715 (bottom width), 235 (height), 330 (height).

4 SEASONS **54331**
 92110-62C00 / 92110-62K00 / 92110-65Y00 / 92111-65Y00
 610 x 280 x 25
 Dimensions: 746 (width), 635 (bottom width), 215 (height).

4 SEASONS **54112**
 27280-59G05
 222 x 250 x 76

4 SEASONS **54688**
 27280-86E02
 216 x 203 x 114

Non contrattual pictures / photos non contrattuales / nicht vertragliche Fotos / fotografie non contrattuali / fotos no contrattuales

4 SEASONS

54771

229 x 264 x 76




27280-0W001 / 27280-0W002 / 27280-0W020

4 SEASONS

54794

230 x 233 x 81



27280-1M200

4 SEASONS

54876

216 x 260 x 73



27280-2Y960

4 SEASONS

54877

216 x 260 x 73



27280-40U01 / 27280-40U03

4 SEASONS

54878

216 x 260 x 73

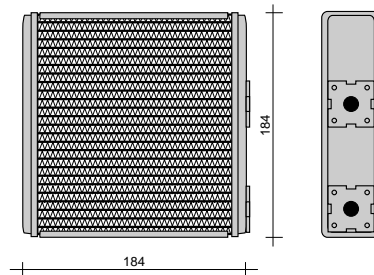


27280-0L700 / 27280-40U08 / 27280-40U11

4 SEASONS

93616

152 x 190 x 32

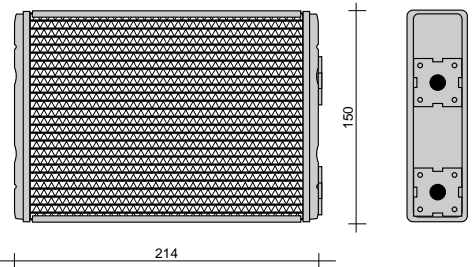


56580-30101 / 70400-30101

4 SEASONS

93778

168 x 133 x 32

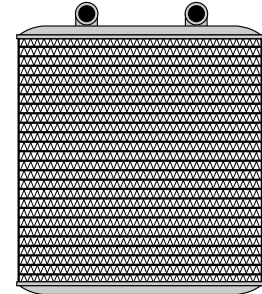


27140-7F001

4 SEASONS

93836

152 x 153 x 60

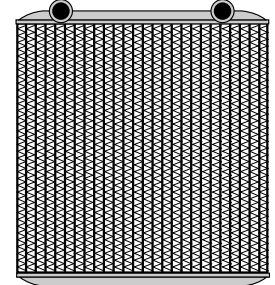


27140-Y9501

4 SEASONS

93841

152 x 153 x 60



27140-G9701

4 SEASONS **93890**



7701207992

4 SEASONS **94737**



152 x 194 x 35

27140-61J15 / B7140-61J15

4 SEASONS **94769**



162 x 157 x 65

27140-51L11

4 SEASONS **94819**



190 x 146 x 32

27140-0B00 / 27140-1M200 / 27140-1N700 / 27140-1N710 / 27140-1W300 / 27140-2W603 / 27140-40U00 / 27140-4Y900 / 27140-86E00

4 SEASONS

4 SEASONS

4 SEASONS **33415**



92130-01G00 / 92130-01G01 / 92130-01G02 / 92130-06F00 / 92131-06F00

4 SEASONS **33417**



92130-01P01

4 SEASONS **33582**



92132-59G00 / 92132-59G01 / 92132-70P00

4 SEASONS **33590**



92130-53B00

4 SEASONS **33591**

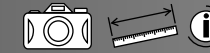


Non contractual pictures / photos non contractuelles / nicht vertragliche Fotos / fotografie non contrattuali / fotos no contractuales

  <p>33593</p> <p>92131-30R00 / 92131-40F01 / 92131-85E00</p>	  <p>33597</p> <p>92130-40U00 / 92130-40U10 / 92130-70F60 / 92131-40U00 / 92131-40U10</p>	  <p>33598</p> <p>92131-15U01</p>	  <p>33801</p> <p>92131-4M420 / 92131-AU420 / 92131-BM405</p>	  <p>33970</p> <p>704314</p>
  <p>33971</p> <p>79031-0050F</p>	  <p>33979</p> <p>92131-2F000 / 92131-2F011 / 92131-2F600 / 92131-2F611</p>	  <p>83032</p> <p>92131-2Y920 / 92131-2Y960 / 92131-BV000</p>	  <p>83131</p> <p>92131-0Z800 / 92131-2J966 / 92131-9F500 / 92131-9F700</p>	  <p>83620</p> <p>92130-4M400 / 92130-6M000</p>
  <p>83732</p>	  <p>83810</p> <p>92131-2J905 / 92131-2J965</p>	  <p>83930</p> <p>92130-40S00 / 92131-2Y900</p>	  <p>83948</p>	  <p>38637</p> <p>92200-0IE00 / 92200-14A00 / 92200-F5001 / 92200-W1000 / 92200-04A02</p>

Non contractual pictures / photos non contractuelles / nicht vertragliche Fotos / fotografie non contrattuali / fotos no contractuales





4 SEASONS **38663**

GB6H61J14

4 SEASONS **39026**

92200-2Y000 / 92200-2Y005 / 92200-4Y800

4 SEASONS **39027**

92200-59G00

4 SEASONS **39056**

92200-4P001 / 92200-4P002

4 SEASONS **39058**

92200-2W100

Non contractual pictures / photos non contractuelles / nicht vertragliche Fotos / fotografie non contrattuali / fotos no contractuales



		kW	PS	CC	Cyl								
Astra F Hatchback (53_...)	1.7 TDS	60	82	1686	4 X 17 DT	12.91 - 01.98	68201	67201	33950	38876	53716	54831	93625 36607
Astra F Classic Hatchback	1.4 i	44	60	1389	4 X 14 NZ	01.98 -	68201	67201	33950	38876	53716	54465	93625 36607
Astra F Classic Hatchback	1.6 i	55	75	1598	4 X 16 SZR	01.98 -	68201	67201	33950	38876	53716	54831	93625 36607
Astra F Classic Hatchback	1.6 i 16V	74	101	1598	4 X 16 XEL	01.98 -	68201	67201	33950	38876	53716	54465	93625 36607
Astra F Classic Hatchback	1.4 i	44	60	1389	4 X 14 NZ	01.98 -	68201	67201	33950	38876	53716	54831	93625 36607
Astra F Classic Hatchback	1.6 i	55	75	1598	4 X 16 SZR	01.98 -	68201	67201	33950	38876	53716	54465	93625 36607
Astra F Classic Hatchback	1.6 i 16V	74	101	1598	4 X 16 XEL	01.98 -	68201	67201	33950	38876	53716	54831	93625 36607
Astra F Classic Hatchback	1.4 i	44	60	1389	4 X 14 NZ	01.98 -	68201	67201	33950	38876	53716	54465	93625 36607
Astra F Classic Hatchback	1.6 i	55	75	1598	4 X 16 SZR	01.98 -	68201	67201	33950	38876	53716	54831	93625 36607
Astra F Classic Hatchback	1.6 i 16V	74	101	1598	4 X 16 XEL	01.98 -	68201	67201	33950	38876	53716	54465	93625 36607
Astra F Station Wagon (51...)	1.4 i	44	60	1389	4 C 14 NZ	09.91 - 01.98	68201	67201	33950	38876	53716	54465	93625 36607
Astra F Station Wagon (51...)	1.4	55	75	1389	4 14 NV	09.91 - 09.93	68201	67201	33950	38876	53716	54831	93625 36607
Astra F Station Wagon (51...)	1.4 Si	60	82	1389	4 C 14 SE	03.92 - 01.98	68201	67201	33950	38876	53716	54465	93625 36607
Astra F Station Wagon (51...)	1.4	60	82	1389	4 14 SE	09.92 - 01.98	68201	67201	33950	38876	53716	54831	93625 36607
Astra F Station Wagon (51...)	1.4 i 16V	66	90	1389	4 X 14 XE	02.96 - 01.98	68201	67201	33950	38876	53716	54465	93625 36607
Astra F Station Wagon (51...)	1.6 i	52	71	1598	4 X 16 SZ	05.93 - 07.96	68201	67201	33950	38876	53716	54831	93625 36607
Astra F Station Wagon (51...)	1.6 i	55	75	1598	4 C 16 NZ, X 16 SZR	09.91 - 01.98	68201	67201	33950	38876	53716	54465	93625 36607
Astra F Station Wagon (51...)	1.6	55	75	1598	4 16 LZ2, 16 NZR	09.95 - 01.98	68201	67201	33950	38876	53716	54831	93625 36607
Astra F Station Wagon (51...)	1.6 Si	74	100	1598	4 C 16 SE	03.92 - 12.94	68201	67201	33950	38876	53716	54465	93625 36607
Astra F Station Wagon (51...)	1.6 i 16V	74	100	1598	4 X 16 XEL	08.94 - 01.98	68201	67201	33950	38876	53716	54831	93625 36607
Astra F Station Wagon (51...)	1.8 i	66	90	1796	4 C 18 NZ	09.91 - 01.98	68201	67201	33950	38876	53716	54465	93625 36607
Astra F Station Wagon (51...)	1.8 i 16V	85	116	1799	4 C 18 XEL, X 18 XE	07.94 - 01.98	68201	67201	33950	38876	53716	54831	93625 36607
Astra F Station Wagon (51...)	1.8 i 16V	92	125	1799	4 C 18 XE	06.93 - 01.98	68201	67201	33950	38876	53716	54465	93625 36607
Astra F Station Wagon (51...)	2.0 i	85	115	1998	4 C 20 NE	09.91 - 07.94	68201	67201	33950	38876	53716	54831	93625 36607
Astra F Station Wagon (51...)	2.0 i 16V	100	136	1998	4 X 20 XEV	02.95 - 01.98	68201	67201	33950	38876	53716	54465	93625 36607
Astra F Station Wagon (51...)	2.0 i 16V	110	150	1998	4 C 20 XE	03.93 - 01.98	68201	67201	33950	38876	53716	54831	93625 36607
Astra F Station Wagon (51...)	1.7 D	42	57	1700	4 17 D	12.91 - 09.92	68201	67201	33950	38876	53716	54465	93625 36607
Astra F Station Wagon (51...)	1.7 D	44	60	1700	4 17 DR	07.92 - 01.98	68201	67201	33950	38876	53716	54831	93625 36607
Astra F Station Wagon (51...)	1.7 TD	50	68	1700	4 X 17 DTL	11.94 - 01.98	68201	67201	33950	38876	53716	54465	93625 36607
Astra F Station Wagon (51...)	1.7 TDS	60	82	1686	4 X 17 DT	12.91 - 01.98	68201	67201	33950	38876	53716	54831	93625 36607
Astra F Convertible (53_B)	1.4 Si	60	82	1389	4 C 14 SE	05.93 - 03.01	68201	67201	33950	38876	53716	54465	93625 36607
Astra F Convertible (53_B)	1.4 i 16V	66	90	1389	4 X 14 XE	01.96 - 03.01	68201	67201	33950	38876	53716	54831	93625 36607
Astra F Convertible (53_B)	1.6 i	52	71	1598	4 X 16 SZ	03.93 - 08.96	68201	67201	33950	38876	53716	54465	93625 36607
Astra F Convertible (53_B)	1.6 i	55	75	1598	4 X 16 SZR	01.96 - 03.01	68201	67201	33950	38876	53716	54831	93625 36607
Astra F Convertible (53_B)	1.8 i 16V	85	116	1799	4 C 18 XEL, X 18 XE	11.94 - 03.01	68201	67201	33950	38876	53716	54465	93625 36607
Astra F Convertible (53_B)	2.0 i	85	115	1998	4 C 20 NE	03.93 - 10.94	68201	67201	33950	38876	53716	54831	93625 36607
Astra F Van (55_)	1.4 i	44	60	1389	4 C 14 NZ	10.91 - 01.99	68201	67201	33950	38876	53716	54465	93625 36607
Astra F Van (55_)	1.6 i	55	75	1598	4 C 16 NZ	10.91 - 04.93	68201	67201	33950	38876	53716	54831	93625 36607
Astra F Van (55_)	1.6 i	52	71	1598	4 X 16 SZ	02.93 - 07.96	68201	67201	33950	38876	53716	54465	93625 36607
Astra F Van (55_)	1.7 D	42	57	1700	4 17 D	12.91 - 09.92	68201	67201	33950	38876	53716	54831	93625 36607
Astra F Van (55_)	1.7 D	44	60	1700	4 17 DR	07.92 - 01.99	68201	67201	33950	38876	53716	54465	93625 36607



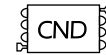
		kW	PS	CC	Cyl								
Astra F Van (55_)	1.7 TD	50	68	1700	4 X 17 DTL	08.94 - 01.99	68201	67201	33950	38876	53716	54831	93625 36607
Astra G (F69_)	1.2 16V	48	65	1199	4 X 12 XE	09.98 - 09.00	68240	67240	33711	38818	53200		93823 36696
Astra G (F69_)	1.2 16V	55	75	1199	4 Z 12 XE	09.00 - 12.01	68271	67271	33711	38818	53200		93823 36696
Astra G (F69_)	1.2 16V	55	75	1199	4 Z 12 XE	01.02 -	68271	67271	83956	38818	53576		93823 36696
Astra G (F69_)	1.4 16V	66	90	1389	4 X 14 XE, Z 14 XE	09.98 - 12.01	68271	67271	33711	38818	53200		93823 36696
Astra G (F69_)	1.4 16V	66	90	1389	4 X 14 XE, Z 14 XE	01.02 -	68271	67271	83956	38818	53576		93823 36696
Astra G (F69_)	1.6	55	75	1598	4 X 16 SZR	09.98 - 09.00	68271	67271	33711	38818	53200		93823 36696
Astra G (F69_)	1.6	62	84	1598	4 Z 16 SE	09.00 - 12.01	68113	67113	33711	38818	53200		93823 36696
Astra G (F69_)	1.6	62	84	1598	4 Z 16 SE	01.02 -	68113	67113	83956	38818	53576		93823 36696
Astra G (F69_)	1.6 16V	74	101	1598	4 X 16 XEL, Z 16 XE	09.98 - 12.01	68271	67271	33711	38818	53200		93823 36696
Astra G (F69_)	1.6 16V	74	101	1598	4 X 16 XEL, Z 16 XE	01.02 -	68271	67271	83956	38818	53576		93823 36696
Astra G (F69_)	1.6	76	103	1598	4	12.02 -	68271	67271	83956	38818	53576		93823 36696
Astra G (F69_)	1.8 16V	85	116	1796	4 X 18 XE1	09.98 - 09.00	68271	67271	33711	38818	53200		93823 36696
Astra G (F69_)	1.8 16V	92	125	1796	4 Z 18 XE	09.00 - 12.01	68113	67113	33711	38818	53200		93823 36696
Astra G (F69_)	1.8 16V	92	125	1796	4 Z 18 XE	01.02 -	68113	67113	83956	38818	53576		93823 36696
Astra G (F69_)	2.0 16V	100	136	1998	4 X 20 XEV	09.98 - 12.01	68271	67271	33711	38818	53200		93823 36696
Astra G (F69_)	2.0 16V	100	136	1998	4 X 20 XEV	01.02 -	68271	67271	83956	38818	53576		93823 36696
Astra G (F69_)	2.2 16V	108	147	2198	4 Z 22 SE	03.01 - 12.01	68115	67115	33711	38818	53200		93823 36696
Astra G (F69_)	2.2 16V	108	147	2198	4 Z 22 SE	01.02 -	68115	67115	83956	38818	53576		93823 36696
Astra G (F69_)	1.7 DTI 16V	55	75	1686	4 Y 17 DT	02.00 -			33711	38818	53202		93823 36696
Astra G (F69_)	1.7 CDTI	59	80	1686	4	04.03 -				38818			93823 36696
Astra G (F69_)	1.7 TD	50	68	1700	4 X 17 DTL	09.98 - 08.00	68272	67272	33711	38818	53202		93823 36696
Astra G (F69_)	2.0 DI	60	82	1995	4 X 20 DTL, Y 20 DTL	09.98 - 12.01	78590	77590	33711	38818			93823 36696
Astra G (F69_)	2.0 DI	60	82	1995	4 X 20 DTL, Y 20 DTL	01.02 -	78590	77590	83956	38818			93823 36696
Astra G (F69_)	2.0 DTI 16V	74	101	1995	4 X 20 DTH, Y 20 DTH	08.99 -	68190	67190	33711	38818	53202		93823 36696
Astra G (F69_)	2.2 DTI	92	125	2172	4	09.02 -			83956	38818	53576		93823 36696
Astra G Hatchback (F48_08)	1.2 16V	48	65	1199	4 X 12 XE	02.98 - 09.00	68271	67271	33711	38818	53200		93823 36696
Astra G Hatchback (F48_08)	1.2 16V	55	75	1199	4 Z 12 XE	09.00 - 12.01	68271	67271	33711	38818	53200		93823 36696
Astra G Hatchback (F48_08)	1.2 16V	55	75	1199	4 Z 12 XE	01.02 -	68271	67271	83956	38818	53576		93823
Astra G Hatchback (F48_08)	1.4 16V	66	90	1389	4 X 14 XE, Z 14 XE	02.98 - 12.01	68271	67271	33711	38818	53200		93823 36696
Astra G Hatchback (F48_08)	1.4 16V	66	90	1389	4 X 14 XE, Z 14 XE	01.02 -	68271	67271	83956	38818	53576		93823
Astra G Hatchback (F48_08)	1.6	55	75	1598	4 X 16 SZR	02.98 - 09.00	68271	67271	33711	38818	53200		93823 36696
Astra G Hatchback (F48_08)	1.6	62	84	1598	4 Z 16 SE	09.00 - 12.01	68113	67113	33711	38818	53200		93823 36696
Astra G Hatchback (F48_08)	1.6	62	84	1598	4 Z 16 SE	01.02 -	68113	67113	83956	38818	53576		93823
Astra G Hatchback (F48_08)	1.6 16V	74	101	1598	4 X 16 XEL, Z 16 XE	02.98 - 12.01	68271	67271	33711	38818	53200		93823 36696
Astra G Hatchback (F48_08)	1.6 16V	74	101	1598	4 X 16 XEL, Z 16 XE	01.02 -	68271	67271	83956	38818	53576		93823
Astra G Hatchback (F48_08)	1.6	76	103	1598	4 Z 16 XEP	12.02 -	68295	67295	83956	38818	53576		93823 36696
Astra G Hatchback (F48_08)	1.8 16V	85	116	1796	4 X 18 XE1	02.98 - 09.00	68271	67271	33711	38818	53200		93823 36696
Astra G Hatchback (F48_08)	1.8 16V	92	125	1796	4 Z 18 XE	09.00 - 12.01	68113	67113	33711	38818	53200		93823 36696
Astra G Hatchback (F48_08)	1.8 16V	92	125	1796	4 Z 18 XE	01.02 -	68113	67113	83956	38818	53576		93823
Astra G Hatchback (F48_08)	2.0 16V	100	136	1998	4 X 20 XEV	02.98 - 12.01	68271	67271	33711	38818	53200		93823 36696
Astra G Hatchback (F48_08)	2.0 16V	100	136	1998	4 X 20 XEV	01.02 -	68271	67271	83956	38818	53576		93823
Astra G Hatchback (F48_08)	2.0 16V OPC	118	160	1998	4 X 20 XER	11.99 - 09.02	68284	67284	33711	38818	53200		93823 36696



		kW	PS	CC	Cyl										
<i>Astra G Hatchback (F48_08)</i>	2.0 OPC	141	192	1998	4 Z 20	LET	09.02 -		68113	67113	83956	38818	53576	93823	36696
<i>Astra G Hatchback (F48_08)</i>	2.0 OPC	147	200	1998	4 Z 20	LER	11.02 -							93823	36696
<i>Astra G Hatchback (F48_08)</i>	2.2 16V	108	147	2198	4 Z 22	SE	03.01 -		68115	67115	83956	38818	53576	93823	36696
<i>Astra G Hatchback (F48_08)</i>	1.7 DTI 16V	55	75	1686	4 Y 17	DT	02.00 -				33711	38818	53202	93823	36696
<i>Astra G Hatchback (F48_08)</i>	1.7 CDTI	59	80	1686	4 Z 17	DTL	04.03 -					38818		93823	36696
<i>Astra G Hatchback (F48_08)</i>	1.7 TD	50	68	1700	4 X 17	DTL	02.98 - 08.00		68272	67272	33711	38818	53202	93823	36696
<i>Astra G Hatchback (F48_08)</i>	2.0 DI	60	82	1995	4 X 20	DTL, Y 20 DTL	02.98 - 12.01		78590	77590	33711	38818		93823	36696
<i>Astra G Hatchback (F48_08)</i>	2.0 DI	60	82	1995	4 X 20	DTL, Y 20 DTL	01.02 -		78590	77590	83956	38818		93823	
<i>Astra G Hatchback (F48_08)</i>	2.0 DTI 16V	74	101	1995	4 X 20	DTH, Y 20 DTH	08.99 -		68190	67190	33711	38818	53202	93823	36696
<i>Astra G Hatchback (F48_08)</i>	2.2 DTI	92	125	2172	4 Y 22	DTR	09.02 -		78600	77600	83956	38818	53576	93823	36696
<i>Astra G Station Wagon (F35_)</i>	1.2 16V	48	65	1199	4 X 12	XE	02.98 - 09.00		68271	67271	33711	38818	53200	93823	36696
<i>Astra G Station Wagon (F35_)</i>	1.2 16V	55	75	1199	4 Z 12	XE	09.00 - 12.01		68271	67271	33711	38818	53200	93823	36696
<i>Astra G Station Wagon (F35_)</i>	1.2 16V	55	75	1199	4 Z 12	XE	01.02 -		68271	67271	83956	38818	53576	93823	
<i>Astra G Station Wagon (F35_)</i>	1.4 16V	66	90	1389	4 X 14	XE, Z 14 XE	06.98 - 12.01		68271	67271	33711	38818	53200	93823	36696
<i>Astra G Station Wagon (F35_)</i>	1.4 16V	66	90	1389	4 X 14	XE, Z 14 XE	01.02 -		68271	67271	83956	38818	53576	93823	
<i>Astra G Station Wagon (F35_)</i>	1.6	55	75	1598	4 X 16	SZR	02.98 - 09.00		68271	67271	33711	38818	53200	93823	36696
<i>Astra G Station Wagon (F35_)</i>	1.6	62	84	1598	4 Z 16	SE	09.00 - 12.01		68113	67113	33711	38818	53200	93823	36696
<i>Astra G Station Wagon (F35_)</i>	1.6	62	84	1598	4 Z 16	SE	01.02 -		68113	67113	83956	38818	53576	93823	
<i>Astra G Station Wagon (F35_)</i>	1.6 CNG	71	97	1598	4 Z 16	YNG	03.03 -							93823	36696
<i>Astra G Station Wagon (F35_)</i>	1.6 16V	74	101	1598	4 X 16	XEL, Z 16 XE	02.98 - 12.01		68271	67271	33711	38818	53200	93823	36696
<i>Astra G Station Wagon (F35_)</i>	1.6 16V	74	101	1598	4 X 16	XEL, Z 16 XE	01.02 -		68271	67271	83956	38818	53576	93823	
<i>Astra G Station Wagon (F35_)</i>	1.6	76	103	1598	4 Z 16	XEP	12.02 -		68295	67295	83956	38818	53576	93823	36696
<i>Astra G Station Wagon (F35_)</i>	1.8 16V	85	116	1796	4 X 18	XE1	02.98 - 09.00		68271	67271	33711	38818	53200	93823	36696
<i>Astra G Station Wagon (F35_)</i>	1.8 16V	92	125	1796	4 Z 18	XE	09.00 - 12.01		68113	67113	33711	38818	53200	93823	36696
<i>Astra G Station Wagon (F35_)</i>	1.8 16V	92	125	1796	4 Z 18	XE	01.02 -		68113	67113	83956	38818	53576	93823	
<i>Astra G Station Wagon (F35_)</i>	2.0 16V	100	136	1998	4 X 20	XEV	02.98 - 12.01		68271	67271	33711	38818	53200	93823	36696
<i>Astra G Station Wagon (F35_)</i>	2.0 16V	100	136	1998	4 X 20	XEV	01.02 -		68271	67271	83956	38818	53576	93823	
<i>Astra G Station Wagon (F35_)</i>	2.0 OPC	141	192	1998	4 Z 20	LET	09.02 -		68113	67113	83956	38818	53576	93823	36696
<i>Astra G Station Wagon (F35_)</i>	2.0 OPC	147	200	1998	4 Z 20	LER	11.02 -							93823	36696
<i>Astra G Station Wagon (F35_)</i>	2.2 16V	108	147	2198	4 Z 22	SE	03.01 -		68115	67115	83956	38818	53576	93823	36696
<i>Astra G Station Wagon (F35_)</i>	1.7 DTI 16V	55	75	1686	4 Y 17	DT	02.00 -				33711	38818	53202	93823	36696
<i>Astra G Station Wagon (F35_)</i>	1.7 CDTI	59	80	1686	4 Z 17	DTL	04.03 -					38818		93823	36696
<i>Astra G Station Wagon (F35_)</i>	1.7 TD	50	68	1700	4 X 17	DTL	02.98 - 08.00		68272	67272	33711	38818	53202	93823	36696
<i>Astra G Station Wagon (F35_)</i>	2.0 DI	60	82	1995	4 X 20	DTL, Y 20 DTL	02.98 - 12.01		78590	77590	33711	38818		93823	36696
<i>Astra G Station Wagon (F35_)</i>	2.0 DI	60	82	1995	4 X 20	DTL, Y 20 DTL	01.02 -		78590	77590	83956	38818		93823	
<i>Astra G Station Wagon (F35_)</i>	2.0 DTI 16V	74	101	1995	4 X 20	DTH, Y 20 DTH	08.99 -		68190	67190	33711	38818	53202	93823	36696
<i>Astra G Station Wagon (F35_)</i>	2.2 DTI	92	125	2172	4 Y 22	DTR	09.02 -		78600	77600	83956	38818	53576	93823	36696
<i>Astra G coupé (F07_)</i>	1.6 16V	76	103	1598	4 Z 16	XEP	03.00 -		68295	67295	83956	38818	53576	93823	36696
<i>Astra G coupé (F07_)</i>	1.8 16V	85	116	1796	4 X 18	XE1	03.00 - 10.00		68113	67113	33711	38818	53200	93823	36696
<i>Astra G coupé (F07_)</i>	1.8 16V	92	125	1796	4 Z 18	XE	09.00 - 12.01		68113	67113	33711	38818	53200	93823	36696
<i>Astra G coupé (F07_)</i>	1.8 16V	92	125	1796	4 Z 18	XE	01.02 -		68113	67113	83956	38818	53576	93823	
<i>Astra G coupé (F07_)</i>	2.0 16V Turbo	140	190	1998	4 Z 20	LET	09.00 - 08.01		68113	67113	83956	38818	53576	93823	36696
<i>Astra G coupé (F07_)</i>	2.0 16V Turbo	141	192	1998	4 Z 20	LET	08.01 -		68113	67113	83956	38818	53576	93823	36696



		kW	PS	CC	Cyl								
Astra G coupé (F07_)	2.0 16V Turbo	147	200	1998	4 Z 20 LER	11.02 -							93823 36696
Astra G coupé (F07_)	2.2 16V	108	147	2198	4 Z 22 SE	09.00 -	68115	67115	83956	38818	53576		93823 36696
Astra G coupé (F07_)	2.2 DTI	92	125	2172	4 Y 22 DTR	09.02 -	78600	77600	83956	38818	53576		93823 36696
Astra G Convertible	1.6 16V	74	101	1598	4 Z 16 XE	03.01 - 12.01	68271	67271	33711	38818	53200		93823 36696
Astra G Convertible	1.6 16V	74	101	1598	4 Z 16 XE	01.02 -	68271	67271	83956	38818	53576		93823
Astra G Convertible	1.6	76	103	1598	4 Z 16 XEP	01.03 -	68295	67295	83956	38818	53576		93823 36696
Astra G Convertible	1.8 16V	92	125	1796	4 Z 18 XE	03.01 - 12.01	68113	67113	33711	38818	53200		93823 36696
Astra G Convertible	1.8 16V	92	125	1796	4 Z 18 XE	01.02 -	68113	67113	83956	38818	53576		93823
Astra G Convertible	2.0 OPC	141	192	1998	4 Z 20 LET	03.02 -	68113	67113	83956	38818	53576		93823 36696
Astra G Convertible	2.0 16V Turbo	147	200	1998	4 Z 20 LER	11.02 -							93823 36696
Astra G Convertible	2.2 16V	108	147	2198	4 Z 22 SE	03.01 -	68115	67115	83956	38818	53576		93823 36696
Astra G Convertible	2.2 DTI	92	125	2172	4 Y 22 DTR	09.02 -	78600	77600	83956	38818	53576		93823 36696
Astra H	1.4	66	90	1364	4	03.04 -			83654		43134		36696
Astra H	1.4	66	90	1364	4	03.04 -			83654		43134		36696
Astra H	1.6	77	105	1598	4	03.04 -			83654		43134		36696
Astra H	1.6	77	105	1598	4	03.04 -	68295	67295	83654		43134		36696
Astra H	1.8	92	125	1796	4	03.04 -			83654		43145		36696
Astra H	2.0 Turbo	125	170	1998	4	03.04 -			83654		43146		36696
Astra H	2.0 Turbo	147	200	1998	4	09.04 -			83654		43146		36696
Astra H	1.7 CDTI	59	80	1686	4	03.04 -			83654		43135		36696
Astra H	1.7 CDTI	59	80	1686	4	03.04 -			83654		43135		36696
Astra H	1.7 CDTI	74	100	1686	4	03.04 -			83654		43135		36696
Astra H	1.7 CDTI	74	100	1686	4	03.04 -			83654		43135		36696
Astra H	1.9 CDTI	110	150	1910	4	09.04 -			83654				36696
Astra H GTC	1.4	66	90	1364	4	03.05 -			83654				36696
Astra H GTC	1.6	77	105	1598	4	03.05 -	68295	67295	83654				36696
Astra H GTC	1.8	92	125	1796	4	03.05 -			83654				36696
Astra H GTC	2.0 Turbo	125	170	1998	4 Z 20 LEL	03.05 -			83654				36696
Astra H GTC	2.0 Turbo	147	200	1998	4 Z 20 LER	03.05 -			83654				36696
Astra H GTC	1.7 CDTi	74	101	1686	4	03.05 -			83654				36696
Astra H GTC	1.9 CDTi	88	120	1910	4	03.05 -			83654				36696
Astra H GTC	1.9 CDTi	110	150	1910	4	03.05 -			83654				36696
Calibra A (85_)	2.0 i	85	115	1998	4 C 20 NE	06.90 - 08.92	68281	67281	33179	38623	53717		93625 37996
Calibra A (85_)	2.0 i	85	115	1998	4 C 20 NE	09.92 - 08.93	68274	67286	33206	38876	53717	54465	93625 37996
Calibra A (85_)	2.0 i	85	115	1998	4 C 20 NE	09.93 - 07.97	68201	67201	33063	38876	53718	54831	93625 36607
Calibra A (85_)	2.0 i 4x4	85	115	1998	4 C 20 NE	06.90 - 08.92	68281	67281	33179	38623	53717	54469	93625 37996
Calibra A (85_)	2.0 i 4x4	85	115	1998	4 C 20 NE	09.92 - 08.93	68274	67286	33206	38876	53717	54465	93625 37996
Calibra A (85_)	2.0 i 4x4	85	115	1998	4 C 20 NE	09.93 - 07.97	68201	67201	33063	38876	53718	54465	93625 36607
Calibra A (85_)	2.0 i 16V	100	136	1998	4 X 20 XEV	02.94 - 07.97	68201	67201	33063	38876	53718	54831	93625 36607
Calibra A (85_)	2.0 i 16V 4x4	100	136	1998	4 X 20 XEV	02.94 - 07.97	68201	67201	33063	38876	53718	54465	93625 36607
Calibra A (85_)	2.0 i 16V	110	150	1998	4 C 20 XE	06.90 - 08.92	68281	67281	33179	38623	53717	54469	93625 37996



kW PS CC Cyl

Calibra A (85_)	2.0 i 16V	110	150	1998	4	C 20 XE	09.92 - 08.93	68274	67286	33206	38876	53717	54465	93625	37996
Calibra A (85_)	2.0 i 16V	110	150	1998	4	C 20 XE	09.93 - 02.94	68201	67201	33063	38876	53718	54831	93625	36607
Calibra A (85_)	2.0 i 16V 4x4	110	150	1998	4	C 20 XE	06.90 - 08.92	68281	67281	33179	38623	53717	54469	93625	37996
Calibra A (85_)	2.0 i 16V 4x4	110	150	1998	4	C 20 XE	09.92 - 08.93	68274	67286	33206	38876	53717	54465	93625	37996
Calibra A (85_)	2.0 i 16V 4x4	110	150	1998	4	C 20 XE	09.93 - 02.94	68201	67201	33063	38876	53718	54831	93625	36607
Calibra A (85_)	2.0 i Turbo 4x4	150	204	1998	4	C 20 LET	03.92 - 08.93	68274	67286	33206	38876	53717	54465	93625	37996
Calibra A (85_)	2.0 i Turbo 4x4	150	204	1998	4	C 20 LET	09.93 - 07.97	68201	67201	33063	38876	53717	54465	93625	36607
Calibra A (85_)	2.5 i V6	125	170	2498	6	C 25 XE, X 25 XE	04.93 - 07.97	68201	67201	33063	38876	53718	54465	93625	36607
Combo (71_)	1.2	33	45	1195	4	C 12 NZ, X 12 SZ	07.94 - 10.01	68200	67200	33063	38876	53721			36607
Combo (71_)	1.4	44	60	1389	4	C 14 NZ, X 14 SZ	07.94 - 10.01	68200	67200	33063	38876	53721			36607
Combo (71_)	1.4	60	82	1389	4	C 14 SE	07.94 - 10.01	68200	67200	33063	38876	53721			36607
Combo (71_)	1.7 D	44	60	1686	4	X 17 D	07.94 - 10.01	68200	67200	33063	38876	53721			36607
Combo	1.6	64	87	1598	4		10.01 -	68113	67113	83910			54858		
Combo	1.7 DI 16V	48	65	1686	4	Y 17 DTL	10.01 -			83910			54858		
Combo	1.7 DTI 16V	55	75	1686	4	Y 17 DT	10.01 -			83910			54858		
Corso B (73_, 78_, 79_, F35_)	1.0 i 12V	40	54	973	3	X 10 XE	11.96 - 09.00	58726	67172	33063	38876	53721		93628	36607
Corso B (73_, 78_, 79_, F35_)	1.2 i	33	45	1195	4	12 NZ	03.93 - 09.00	68200	67200	33063	38876	53721		93628	36607
Corso B (73_, 78_, 79_, F35_)	1.2 i	33	45	1195	4	C 12 NZ, X 12 SZ	03.93 - 09.00	68200	67200	33063	38876	53721		93628	36607
Corso B (73_, 78_, 79_, F35_)	1.2 i 16V	48	65	1199	4	X 12 XE	03.98 - 09.00	58726	67172	33063	38876	53721		93628	36607
Corso B (73_, 78_, 79_, F35_)	1.4 i	44	60	1389	4	C 14 NZ, X 14 SZ	03.93 - 09.00	68200	67200	33063	38876	53721		93628	36607
Corso B (73_, 78_, 79_, F35_)	1.4 Si	60	82	1389	4	C 14 SE	03.93 - 09.00	68200	67200	33063	38876	53721		93628	36607
Corso B (73_, 78_, 79_, F35_)	1.4 i 16V	63	86	1389	4	C 14 SEL	08.97 - 09.00	68200	67200	33063	38876	53721		93628	36607
Corso B (73_, 78_, 79_, F35_)	1.4 i 16V	66	90	1389	4	X 14 XE	09.94 - 09.00	68200	67200	33063	38876	53721		93628	36607
Corso B (73_, 78_, 79_, F35_)	1.6 i 16V	74	100	1598	4	C 16 SEL	08.97 - 09.00	68200	67200	33063	38876	53721		93628	36607
Corso B (73_, 78_, 79_, F35_)	1.6 i 16V	78	106	1598	4	X 16 XE	09.94 - 09.00	68200	67200	33063	38876	53721		93628	36607
Corso B (73_, 78_, 79_, F35_)	1.6 GSI 16V	80	109	1598	4	C 16 XE	03.93 - 09.00	68200	67200	33063	38876	53721		93628	36607
Corso B (73_, 78_, 79_, F35_)	1.5 D	37	50	1488	4	15 D (4EC1)	03.93 - 09.00	68200	67200	33063	38876	53721		93628	36607
Corso B (73_, 78_, 79_, F35_)	1.5 TD	49	67	1488	4	X 15 DT	03.93 - 09.00	68200	67200	33063	38876	53721		93628	36607
Corso B (73_, 78_, 79_, F35_)	1.7 D	44	60	1686	4	X 17 D	02.96 - 09.00			33063	38876	53721		93628	36607
Corso C (F08, F68)	1.0	43	58	973	3	Z 10 XE	09.00 - 07.03	68114	67114	83910	38813	53444	54858	93824	36696
Corso C (F08, F68)	1.0	43	58	973	3	Z 10 XE	08.03 -	68112	67112	83650	38813	43132	54858	93824	36696
Corso C (F08, F68)	1.0	44	60	998	3	Z 10 EP	06.03 -	68112	67112	83650	38813	43132	54858	93824	36696
Corso C (F08, F68)	1.2	55	75	1199	4	Z 12 XE	09.00 - 07.03	68112	67112	83910	38813	53444	54858	93824	36696
Corso C (F08, F68)	1.2	55	75	1199	4	Z 12 XE	08.03 -	78616		83650	38813	43132	54858	93824	36696
Corso C (F08, F68)	1.2 Twinport	59	80	1229	4	Z 12 XEP	07.04 -					43188		93824	
Corso C (F08, F68)	1.4	66	90	1389	4	Z 14 XE, Z 14 XEP	09.00 - 07.03	68113	67113	83910	38813	53444	54858	93824	36696
Corso C (F08, F68)	1.4	66	90	1389	4	Z 14 XE, Z 14 XEP	08.03 -	78616		83650	38813	43132	54858	93824	36696
Corso C (F08, F68)	1.8	92	125	1796	4	Z 18 XE	09.00 - 07.03	68113	67113	83910	38813	53444	54858	93824	36696
Corso C (F08, F68)	1.8	92	125	1796	4	Z 18 XE	08.03 -	68113	67113	83650	38813	43132	54858	93824	36696
Corso C (F08, F68)	1.3 CDTI	51	70	1248	4	Z 13 DT	06.03 -	58744	57744	83650	38813	43133	54858	93824	36696
Corso C (F08, F68)	1.7 DI	48	65	1686	4	Y 17 DTL	09.00 - 07.03	68198	67198	83910	38813	53445	54858	93824	36696



kW PS CC Cyl

Corsa C (F08, F68)	1.7 DI	48	65	1686	4	Y 17	DTL	08.03 -	68198	67198	83650	38813		54858	93824	36696
Corsa C (F08, F68)	1.7 DTI	55	75	1686	4	Y 17	DT	09.00 - 07.03	68198	67198	83910	38813	53446	54858	93824	36696
Corsa C (F08, F68)	1.7 DTI	55	75	1686	4	Y 17	DT	08.03 -	68198	67198	83650	38813		54858	93824	36696
Corsa C (F08, F68)	1.7 CDTI	74	100	1686	4	Z 17	DTH	06.03 -	68198	67198	83650	38813		54858	93824	36696
Frontera A	2.2 i (54MWL4)	100	136	2198	4	X 22	XE	03.95 - 10.98		57509				43054	54768	93640
Frontera A	2.4 i (53MWL4)	92	125	2410	4	C 24	NE	03.92 - 10.98		67135	33909			43054	54768	93640
Frontera A	2.3 TD (5JMWL4)	74	100	2260	4	23	DTR	03.92 - 10.98		67135	33909			43054	54768	93640
Frontera A	2.5 TDS	85	115	2499	4	25TDS	(VM41B)	09.96 - 10.98		67136				43054	54768	93640
Frontera A	2.8 TD	83	113	2771	4	28 TDI	(4JB1T)	03.95 - 10.98	68469		33909			43054	54768	93640
	(5BMW4)															
Frontera B		100	136	2198	4	X 22	SE, Y 22 SE	10.98 -	68452	67452				53420		93640
Frontera B	2.2 i	100	136	2198	4	X 22	SE, Y 22 SE - XV9999999		67448				53420		93640
Frontera B	2.2 i	151	205	3165	6	Y 32	NE, 6 VD1	10.98 -	68452	67452				53420		93640
Frontera B	3.2 i	151	205	3165	6	Y 32	NE, 6 VD1 - XV9999999		67448				53420		93640
Frontera B	3.2 i	85	116	2171	4	X 22	DTH, Y 22 DTH	10.98 - 09.02	68203	67203	83810			53420		93640
Frontera B	2.2 DTI 2.2 DTI	88	120	2171	4			09.02 -	68203	67203	83810			53420		93640
Meriva	1.6	64	87	1598	4			05.03 -	68113	67113	83652			43091		93888
Meriva	1.6 16V	74	100	1598	4			05.03 -	68113	67113	83652			43091		93888
Meriva	1.8	92	125	1796	4			05.03 -	68113	67113	83652			43091		93888
Meriva	1.7 DTI	55	75	1686	4			09.03 -	68198	67198	83652			43091		93888
Meriva	1.7 CDTI	74	100	1686	4			09.03 -	68198	67198	83652			43091		93888
Monterey A (UBS_)	3.2 (UBS25_)	130	177	3165	6	6VD1		06.92 - 07.98	58458	57458	33590					
Monterey A (UBS_)	3.1 TD (UBS69_)	84	114	3059	4	4 JG2TC		09.91 - 07.98			33590					
Movano (E9,F9,J9,U9)	1.9 DTI	59	80	1870	4	F9Q	770	09.00 - 10.01	68535	67535	83948			43070		
Movano (E9,F9,J9,U9)	1.9 DTI	60	82	1870	4			10.01 - 10.03	68535	67535	83948			43070		
Movano (E9,F9,J9,U9)	1.9 DTI	60	82	1870	4			11.03 -	68535	67535	83948			43086		
Movano (E9,F9,J9,U9)	2.2 DTI	66	90	2188	4	G9T	720	09.00 - 10.03	68535	67535	83948			43070		
Movano (E9,F9,J9,U9)	2.2 DTI	66	90	2188	4	G9T	720	11.03 -	68535	67535	83948			43086		
Movano (E9,F9,J9,U9)	2.5 DTI	84	115	2463	4	G9U	720	10.01 - 10.03	68535	67535	83948			43070		
Movano (E9,F9,J9,U9)	2.5 DTI	84	115	2463	4	G9U	720	11.03 -	68535	67535	83948			43086		
Movano (E9,F9,J9,U9)	2.5 D	59	80	2499	4	S8U	770	07.98 - 09.00	78615		83948			43070		
Movano (E9,F9,J9,U9)	2.8 DTI	84	114	2799	4	S9W	702	07.98 - 10.01	78615		83948			43070		
Omega A	1.8 N	60	82	1796	4	18	NV	09.86 - 08.87	58271	57271	33173	38623				93644
Omega A	1.8	65	88	1796	4	E 18	NVR	09.87 - 08.92	58271	57271	33173	38623				93644
Omega A	1.8	65	88	1796	4	E 18	NVR	09.92 - 03.94		57277	33172	38623				93644
Omega A	1.8 S	66	90	1796	4	18	SV	09.86 - 08.92	58271	57271	33173	38623				93644
Omega A	1.8 S	66	90	1796	4	18	SV	09.92 - 03.94		57277	33172	38623				93644
Omega A	1.8	85	115	1796	4	18	SEH	09.86 - 08.92	58271	57271	33173	38623				93644
Omega A	1.8	85	115	1796	4	18	SEH	09.92 - 03.94		57277	33172	38623				93644
Omega A	2.0	73	99	1998	4	C 20	NEJ	09.90 - 08.92	58271	57271	33173	38623	53722			93644



kW PS CC Cyl

Omega A	2.0	73	99	1998	4 C 20 NEJ	09.92 - 03.94		57277	33172	38623	53722	93644	36607
Omega A	2.0	74	100	1998	4 C 20 NEF	09.90 - 08.92	58271	57271	33173	38623	53722	93644	
Omega A	2.0	74	100	1998	4 C 20 NEF	09.92 - 03.94		57277	33172	38623	53722	93644	36607
Omega A	2.0 i	85	115	1998	4 C 20 NE	09.86 - 08.92	58271	57271	33173	38623	53722	93644	
Omega A	2.0 i	85	115	1998	4 C 20 NE	09.92 - 03.94		57277	33172	38623	53722	93644	36607
Omega A	2.0	90	122	1998	4 20 SE	09.86 - 08.92	58271	57271	33173	38623	53722	93644	
Omega A	2.0	90	122	1998	4 20 SE	09.92 - 03.94		57277	33172	38623	53722	93644	36607
Omega A	2.4 i	92	125	2410	4 C 24 NE	09.88 - 08.92	58271	57271	33173	38623	53722	93644	
Omega A	2.4 i	92	125	2410	4 C 24 NE	09.92 - 03.94		57277	33172	38623	53722	93644	36607
Omega A	2.6 i	110	150	2594	6 C 26 NE	09.90 - 08.92	58271	57271	33173	38623	53723	93644	
Omega A	2.6 i	110	150	2594	6 C 26 NE	09.92 - 03.94		57277	33172	38623	53724	93644	36607
Omega A	3.0 (3000)	115	156	2969	6 C 30 LE	03.87 - 12.87	58271	57271	33173	38623	53723	54466	93644
Omega A	3.0 (3000)	130	177	2969	6 30 NE	03.87 - 09.90	58271	57271	33173	38623	53723	54466	93644
Omega A	3.0 (3000) KAT	130	177	2969	6 C 30 NE	03.88 - 08.92	58271	57271	33173	38623	53723	54466	93644
Omega A	3.0 (3000) KAT	130	177	2969	6 C 30 NE	09.92 - 03.94		57277	33172	38623	53724	54466	93644
Omega A	3.0 24V (3000)	147	200	2969	6 C 30 SEJ	09.89 - 08.92	58271	57271	33173	38623	53723	54466	93644
Omega A	3.0 24V (3000)	147	200	2969	6 C 30 SEJ	09.92 - 03.94		57277	33172	38623	53724	54466	93644
Omega A	3.0 24V (3000)	150	204	2969	6 C 30 SE	09.89 - 08.92	58271	57271	33173	38623	53723	54466	93644
Omega A	3.0 24V (3000)	150	204	2969	6 C 30 SE	09.92 - 03.94		57277	33172	38623	53724	54466	93644
Omega A	3.0 24V Evo 500	169	230	2969	6 C 30 XEI	03.91 - 07.92	58271	57271	33173	38623	53723	54466	93644
Omega A	3.6 24V Lotus	277	377	3638	6 C 36 GET	08.90 - 09.92	58271	57271	33173	38623	53723		93644
Omega A	2.3 D	54	73	2260	4 23 YD	10.86 - 08.92	58271	57271	33173	38623	53723	93644	
Omega A	2.3 D	54	73	2260	4 23 YD	09.92 - 03.94		57277	33172	38623	53724	93644	36607
Omega A	2.3 TD	66	90	2260	4 23 YDT	10.86 - 08.88	58271	57271	33173	38623	53723	93644	
Omega A	2.3 TD Interc.	74	100	2260	4 23 DTR	08.88 - 08.92	58271	57271	33173	38623	53723	93644	
Omega A	2.3 TD Interc.	74	100	2260	4 23 DTR	09.92 - 03.94		57277	33172	38623	53724	93644	36607
Omega B	2.0	85	115	1998	4 20 SE	03.94 - 12.00	68202	67202	33222	38818	53726	93622	36607
Omega B	2.0	85	116	1998	4 X 20 SE	03.94 - 09.99	68202	67202	33222	38818	53412	93622	36607
Omega B	2.0 16V	100	136	1998	4 X 20 XEV	03.94 - 09.99	68202	67202	33222	38818	53726	93622	36607
Omega B	2.2 16V	106	144	2198	4 Y 22 XE, Z 22 XE	09.99 - 07.03	68202	67202	33222	38818	53412	93622	36607
Omega B	2.5 V6	125	170	2498	6 X 25 XE	03.94 - 09.00	68202	67202	33222	38818	53726	93622	36607
Omega B	2.6 V6	132	180	2597	6 Y 26 SE	09.00 - 07.03	68202	67202	33222	38818	53726	93622	36607
Omega B	3.0 V6	155	211	2962	6 X 30 XE	04.94 - 02.01	68202	67202	33222	38818	53726	93622	36607
Omega B	3.2 V6	160	218	3175	6 Y 32 SE	02.01 - 07.03	68202	67202	33222	38818	53726	93622	36607
Omega B	2.0 DTI 16V	74	101	1995	4 X 20 DTH	09.97 - 09.00	68294	67294	33222	38818	53726	93622	36607
Omega B	2.2 DTI 16V	88	120	2172	4 Y 22 DTH	09.00 - 07.03	68294	67294	33222	38818	53726	93622	36607
Omega B	2.5 TD	96	130	2497	6 X 25 DT, 25 DT	04.94 - 07.03	58775	57775	33222	38818	53726	93622	36607
Omega B	2.5 DTI	110	150	2497	6 Y 25 DT	09.01 - 07.03	78346	77346	33222		53726	93622	36607
Omega B Station Wagon	2.0	85	116	1998	4 X 20 SE	03.94 - 09.99	68202	67202	33222	38818	53726	93622	36607
Omega B Station Wagon	2.0 16V	100	136	1998	4 X 20 XEV	03.94 - 09.99	68202	67202	33222	38818	53726	93622	36607
Omega B Station Wagon	2.2 16V	106	144	2198	4 Y 22 XE, Z 22 XE	09.99 - 07.03	68202	67202	33222	38818	53726	93622	36607
Omega B Station Wagon	2.5 V6	125	170	2498	6 X 25 XE	03.94 - 09.00	68202	67202	33222	38818	53726	93622	36607
Omega B Station Wagon	2.6 V6	132	180	2597	6 Y 26 SE	09.00 - 07.03	68202	67202	33222	38818	53726	93622	36607



		kW	PS	CC	Cyl								
Omega B Station Wagon	3.0 V6	155	211	2962	6 X 30 XE	04.94 - 02.01	68202	67202	33222	38818	53726	93622	36607
Omega B Station Wagon	3.2 V6	160	218	3175	6 Y 32 SE	02.01 - 07.03	68202	67202	33222	38818	53726	93622	36607
Omega B Station Wagon	2.0 DTI 16V	74	101	1995	4 X 20 DTH	09.97 - 09.00	68294	67294	33222	38818	53726	93622	36607
Omega B Station Wagon	2.2 DTI 16V	88	120	2171	4 Y 22 DTH	09.00 - 07.03	68294	67294	33222	38818	53726	93622	36607
Omega B Station Wagon	2.5 TD	96	131	2497	6 X 25 DT, X 25 TD	04.94 - 02.01	58775	57775	33222	38818	53726	93622	36607
Omega B Station Wagon	2.5 DTI	110	150	2497	6 Y 25 DT	09.01 - 07.03	78346	77346	33222		53726	93622	36607
Senator B (29_)	2.5 i	103	140	2490	6 25 NE	09.90 - 09.93	58271	57271	33186	38623	53724	93644	36696
Senator B (29_)	2.6 i	110	150	2594	6 C 26 NE	09.90 - 09.93	58271	57271	33186	38623	53724	93644	36696
Senator B (29_)	3.0	115	156	2969	6 C 30 LE	09.87 - 09.93	58271	57271	33186	38623	53724	93644	36696
Senator B (29_)	3.0	130	177	2969	6 30 NE	01.88 - 09.90	58271	57271	33186	38623	53723	93644	36696
Senator B (29_)	3.0 i KAT	130	177	2969	6 C 30 NE	01.88 - 09.93	58271	57271	33186	38623	53724	93644	36696
Senator B (29_)	3.0 24V	150	204	2969	6 C 30 SE	09.89 - 09.93	58271	57271	33186	38623	53724	93644	36696
Signum	1.8	90	122	1796	4	05.03 -	58516	57516	83632		53574	93889	
Signum	2.0 Turbo	129	175	1998	4	05.03 -	58518	57518	83632			93889	
Signum	2.2 direct	114	155	2198	4	05.03 -	58518	57518	83632		53574	93889	
Signum	3.2 V6	155	211	3175	6	05.03 -	78600	77600	83632		53574	93889	
Signum	1.9 CDTI	88	120	1910	4	04.04 -	78620	77620	83491		43192	93889	
Signum	1.9 CDTI	110	150	1910	4	04.04 -	78620	77620	83491		43192	93889	
Signum	2.0 DTI	74	100	1994	4	05.03 -	78600	77600	83491		53575	93889	
Signum	2.2 DTI	92	125	2171	4	05.03 -	78600	77600	83491		53575	93889	
Signum	3.0 V6 CDTI	130	177	2958	6	05.03 -	78600	77600	83491			93889	
Sintra	2.2 i 16V	104	141	2198	4 X 22 XE	11.96 - 04.99	68202	67202	33214	38623	53203		36607
Sintra	3.0 i 24V	148	201	2962	6 X 30 XE	11.96 - 04.99	68202	67202	33214	38623	53203		36607
Tigra (95_)	1.4 16V	63	86	1389	4	08.97 - 12.00	68200	67200	33063	38876	53725	54465	93628
Tigra (95_)	1.4 16V	66	90	1389	4 X 14 XE	07.94 - 12.00	68200	67200	33063	38876	53725	54465	93628
Tigra (95_)	1.6 16V	74	100	1598	4 C 16 SEL	08.97 - 08.98	68200	67200	33063	38876	53725	54465	93628
Tigra (95_)	1.6 16V	78	106	1598	4 X 16 XE	07.94 - 08.98	68200	67200	33063	38876	53725	54465	93628
Vectra A	1.4 S	55	75	1389	4 14 NV	04.88 - 06.92	68281	67281	33179	38623	53717	54469	93621
Vectra A	1.6 i	52	71	1598	4 X 16 SZ	09.93 - 11.95	68201	67201	33063	38876	53718	54465	93625
Vectra A	1.6 i	55	75	1598	4 16 LZ2	09.93 - 11.95	68201	67201	33063	38876	53718	54465	93621
Vectra A	1.6 i KAT	55	75	1598	4 C 16 NZ, C 16 NZ2	09.88 - 08.92	68281	67281	33179	38623	53717	54469	93625
Vectra A	1.6 i KAT	55	75	1598	4 C 16 NZ, C 16 NZ2	09.92 - 08.93	68274	67286	33206	38876	53717	54465	93621
Vectra A	1.6 i KAT	55	75	1598	4 C 16 NZ, C 16 NZ2	09.93 - 11.95	68201	67201	33063	38876	53718	54465	93625
Vectra A	1.6 S	60	82	1598	4 16 SV	09.88 - 08.92	68281	67281	33179	38623	53717	54469	93621
Vectra A	1.8 S	65	88	1796	4 E 18 NVR	09.88 - 07.89	68281	67281	33179	38623	53717	54469	93625
Vectra A	1.8 i	66	90	1796	4 18 SV	09.88 - 10.90	68281	67281	33179	38623	53717	54469	93621
Vectra A	1.8 i KAT	66	90	1796	4 C 18 NZ	03.90 - 08.92	68281	67281	33179	38623	53717	54469	93625
Vectra A	1.8 i KAT	66	90	1796	4 C 18 NZ	09.92 - 08.93	68274	67286	33206	38876	53717	54465	93621
Vectra A	1.8 i KAT	66	90	1796	4 C 18 NZ	09.93 - 11.95	68201	67201	33063	38876	53718	54465	93625
Vectra A	2.0	74	100	1998	4 C 20 NEF	04.88 - 09.89	68281	67281	33179	38623	53717	54469	93621



kW PS CC Cyl

Vectra A	2.0 i	85	115	1998	4	20 NE	09.88 - 10.90	68281	67281	33179	38623	53717	54469	93625
Vectra A	2.0 i KAT	85	116	1998	4	C 20 NE	09.88 - 08.92	68281	67281	33179	38623	53717	54469	93621
Vectra A	2.0 i KAT	85	116	1998	4	C 20 NE	09.92 - 08.93	68274	67286	33206	38876	53717	54465	93625 36607
Vectra A	2.0 i KAT	85	116	1998	4	C 20 NE	09.93 - 11.95	68201	67201	33063	38876	53718	54465	93621 36607
Vectra A	2.0 i GT	95	129	1998	4	20 SEH	09.88 - 08.92	68281	67281	33179	38623	53717	54469	93625
Vectra A	2.0 i GT	95	129	1998	4	20 SEH	09.92 - 08.93	68274	67286	33206	38876	53717	54465	93621 36607
Vectra A	2.0 i GT	95	129	1998	4	20 SEH	09.93 - 11.95	68201	67201	33063	38876	53718	54465	93625 36607
Vectra A	2.0 i 16V	100	136	1998	4	X 20 XEV	06.94 - 11.95	68201	67201	33063	38876	53718	54465	93621 36607
Vectra A	2.0 i 16V	110	150	1998	4	20 XEJ	02.89 - 10.90	68281	67281	33179	38623	53717	54469	93625
Vectra A	2.0 i 16V KAT	110	150	1998	4	C 20 XE	02.90 - 08.92	68281	67281	33179	38623	53717	54469	93621
Vectra A	2.0 i 16V KAT	110	150	1998	4	C 20 XE	09.92 - 08.93	68274	67286	33206	38876	53717	54465	93625 36607
Vectra A	2.0 i 16V KAT	110	150	1998	4	C 20 XE	09.93 - 11.95	68201	67201	33063	38876	53718	54465	93621 36607
Vectra A	2.5 V6	125	170	2498	6	C 25 XE	02.93 - 11.95	68201	67201	33063	38876	53718	54465	93625 36607
Vectra A	1.7 D	42	57	1700	4	17 D	09.88 - 09.92	68281	67281	33179	38623	53717	54469	93621
Vectra A	1.7 D	44	60	1700	4	17 DR	07.92 - 08.93	68274	67286	33206	38876	53717	54465	93625 36607
Vectra A	1.7 D	44	60	1700	4	17 DR	09.93 - 11.95	68201	67201	33063	38876	53718	54465	93621 36607
Vectra A	1.7 TD	60	82	1686	4	X 17 DT	03.90 - 08.92	68281	67281	33179	38623	53717	54469	93625
Vectra A	1.7 TD	60	82	1686	4	X 17 DT	09.92 - 08.93	68274	67286	33206	38876	53717	54465	93621 36607
Vectra A	1.7 TD	60	82	1686	4	X 17 DT	09.93 - 11.95	68201	67201	33063	38876	53718	54465	93625 36607
Vectra B	1.6 i	55	75	1598	4	16 LZ2	10.95 - 01.99	68203	67203	33910	39502	53727	54470	93627 36606
Vectra B	1.6 i	55	75	1598	4	16 LZ2	01.99 -	68203	67203	33910	38986	53201		93892 36605
Vectra B	1.6 i	55	75	1598	4	X 16 SZR	10.95 - 01.99	68203	67203	33910	39502	53413	54470	93627 36606
Vectra B	1.6 i	55	75	1598	4	X 16 SZR	01.99 -	68203	67203	33910	38986	53201		93892 36605
Vectra B	1.6 i 16V	74	101	1598	4	X 16 XEL, Y 16XE, Z 16XE	10.95 - 01.99	68203	67203	33910	39502	53727	54470	93627 36606
Vectra B	1.6 i 16V	74	101	1598	4	X 16 XEL, Y 16XE, Z 16XE	01.99 -	68203	67203	33910	38986	53201		93892 36605
Vectra B	1.8 i 16V	85	116	1799	4	X 18 XE, X 18 XE1	10.95 - 01.99	68203	67203	33910	39502	53413	54470	93627 36606
Vectra B	1.8 i 16V	85	116	1799	4	X 18 XE, X 18 XE1	01.99 - 09.00	68203	67203	33910	38986	53201		93892 36606
Vectra B	1.8 i 16V	92	125	1796	4	Z 18 XE	09.00 -	68203	67203	33910	38986	53201		93626 36696
Vectra B	2.0 i	82	112	1998	4	20 NEJ	10.95 - 01.99	68203	67203	33910	39502	53727	54470	93627 36605
Vectra B	2.0 i	82	112	1998	4	20 NEJ	01.99 -	68203	67203	33910	39502	53201		93892 36606
Vectra B	2.0 i 16V	100	136	1998	4	C 20 SEL, X 20 XEV	10.95 - 01.99	68203	67203	33910	39502	53413	54470	93627 36605
Vectra B	2.0 i 16V	100	136	1998	4	C 20 SEL, X 20 XEV	01.99 - 09.00	68203	67203	33910	38986	53201		93892 36606
Vectra B	2.2 i 16V	108	147	2198	4	Z 22 SE	09.00 -	68115	67115	33910	38986	53201		93626 36696
Vectra B	2.5 i V6	125	170	2498	6	X 25 XE	10.95 - 01.99	68328	67328	33910	39502	53727	54470	93627 36605
Vectra B	2.5 i V6	125	170	2498	6	X 25 XE	01.99 - 09.00	68328	67328	33910	38986	53201		93892 36606
Vectra B	2.6 i V6	125	170	2597	6	Y 26 SE	09.00 -	68328	67328	33910	38986	53201		93626 36696
Vectra B	1.7 TD	60	82	1686	4	X 17 DT (TC4EE1)	10.95 - 11.96			33910	39502	53728	54470	93627 36606
Vectra B	2.0 DI 16V	60	82	1995	4	X 20 DTL	11.96 - 01.99	68203	67203	33910	38986	53413	54470	93627 36605
Vectra B	2.0 DI 16V	60	82	1995	4	X 20 DTL	01.99 -	68203	67203	33910	39502	53201		93892 36606
Vectra B	2.0 DTI 16V	74	101	1995	4	X 20 DTH, Y 20 DTH	06.97 -	68203	67203	33712	39502	53728	54470	93892 36606
Vectra B	2.2 DTI 16V	92	125	2172	4	Y 22 DTR	09.00 -	68203	67203	33712	38986	53728		93626 36696
Vectra B Station Wagon	1.6 i	55	75	1598	4	16 LZ2	11.96 - 01.99	68203	67203	33910	39502	53727	54470	93627 36606
Vectra B Station Wagon	1.6 i	55	75	1598	4	16 LZ2	01.99 -	68203	67203	33910	38986	53201		93892 36605

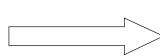


kW PS CC Cyl

Vectra B Station Wagon	1.6 i	55	75	1598	4	X 16 SZR	11.96 - 01.99	68203	67203	33910	39502	53413	54470	93627	36606
Vectra B Station Wagon	1.6 i	55	75	1598	4	X 16 SZR	01.99 -	68203	67203	33910	38986	53201		93892	36605
Vectra B Station Wagon	1.6 i 16V	74	100	1598	4	X 16 XEL, Y 16XE, Z 16XE	11.96 - 01.99	68203	67203	33910	39502	53727	54470	93627	36606
Vectra B Station Wagon	1.6 i 16V	74	100	1598	4	X 16 XEL, Y 16XE, Z 16XE	01.99 -	68203	67203	33910	38986	53201		93892	36605
Vectra B Station Wagon	1.8 i 16V	85	115	1796	4	X 18 XE, X 18 XE1	11.96 - 01.99	68203	67203	33910	39502	53413	54470	93627	36606
Vectra B Station Wagon	1.8 i 16V	85	115	1796	4	X 18 XE, X 18 XE1	01.99 - 09.00	68203	67203	33910	38986	53201		93892	36606
Vectra B Station Wagon	1.8 i 16V	92	125	1796	4	Z 18 XE	09.00 -	68203	67203	33910	38986	53201		93626	36696
Vectra B Station Wagon	2.0 i	82	112	1998	4	20 NEJ	11.96 - 01.99	68203	67203	33910	39502	53727	54470	93627	36605
Vectra B Station Wagon	2.0 i	82	112	1998	4	20 NEJ	01.99 -	68203	67203	33910	39502	53201		93892	36606
Vectra B Station Wagon	2.0 i 16V	100	136	1998	4	C 20 SEL, X 20 XEV	11.96 - 01.99	68203	67203	33910	39502	53413	54470	93627	36605
Vectra B Station Wagon	2.0 i 16V	100	136	1998	4	C 20 SEL, X 20 XEV	01.99 - 09.00	68203	67203	33910	38986	53201		93892	36606
Vectra B Station Wagon	2.2 i 16V	108	147	2198	4	Z 22 SE	09.00 -	68115	67115	33910	38986	53201		93626	36696
Vectra B Station Wagon	2.5 i V6	125	170	2498	6	X 25 XE	11.96 - 01.99	68328	67328	33910	39502	53727	54470	93627	36605
Vectra B Station Wagon	2.5 i V6	125	170	2498	6	X 25 XE	01.99 - 09.00	68328	67328	33910	38986	53201		93892	36606
Vectra B Station Wagon	2.6 i V6	125	170	2597	6	Y 26 SE	09.00 -	68328	67328	33910	38986	53201		93626	36696
Vectra B Station Wagon	2.0 DI 16V	60	82	1995	4	X 20 DTL	11.96 - 01.99	68203	67203	33910	38986	53413	54470	93627	36605
Vectra B Station Wagon	2.0 DI 16V	60	82	1995	4	X 20 DTL	01.99 -	68203	67203	33910	39502	53201		93892	36606
Vectra B Station Wagon	2.0 DTI 16V	74	101	1995	4	X 20 DTH	06.97 -	68203	67203	33712	39502	53728	54470	93892	36606
Vectra B Station Wagon	2.2 DTI 16V	92	125	2172	4	Y 22 DTR	09.00 -	68203	67203	33712	38986	53728		93626	36696
Vectra C	1.8 16V	90	122	1796	4		04.02 -	58516	57516	83632		53574		93889	36696
Vectra C	2.0 16V Turbo	129	175	1998	4		03.03 -	58518	57518	83632				93889	36696
Vectra C	2.2 16V	108	147	2198	4		04.02 -	58518	57518	83632		53574		93889	36696
Vectra C	2.2 direct	114	155	2198	4		10.03 -	58518	57518	83632		53574		93889	36696
Vectra C	3.2 V6	155	211	3175	6		08.02 -	78600	77600	83632		53574		93889	36696
Vectra C	1.9 CDTI	88	120	1910	4	Z 19 DT	04.04 -	78620	77620	83491		43192		93889	36696
Vectra C	1.9 CDTI	110	150	1910	4	Z 19 DTH	04.04 -	78620	77620	83491		43192		93889	36696
Vectra C	2.0 DTI 16V	74	101	1995	4		04.02 -	78600	77600	83491		53575		93889	36696
Vectra C	2.2 DTI 16V	92	125	2172	4		04.02 -	78600	77600	83491		53575		93889	36696
Vectra C	3.0 CDTI	130	177	2958	6		06.03 -	78600	77600	83491				93889	36696
Vectra C GTS	1.8 16V	90	122	1796	4	Z 18 XE	08.02 -	58516	57516	83632		53574		93889	36696
Vectra C GTS	2.0 16V Turbo	129	175	1998	4	Z 20 NET	03.03 -	58518	57518	83632				93889	36696
Vectra C GTS	2.2 16V	108	147	2198	4	Z 22 SE	08.02 -	58518	57518	83632		53574		93889	36696
Vectra C GTS	2.2 direct	114	155	2198	4	Z 22 YH	10.03 -	58518	57518	83632		53574		93889	36696
Vectra C GTS	3.2 V6	155	211	3175	6	Z 32 SE	08.02 -	78600	77600	83632		53574		93889	36696
Vectra C GTS	1.9 CDTI	110	150	1910	4	Z 19 DTH	04.04 -	78620	77620	83491		43192		93889	36696
Vectra C GTS	2.0 DTI 16V	74	101	1995	4	Y 20 DTH	08.02 -	78600	77600	83491		53575		93889	36696
Vectra C GTS	2.2 DTI 16V	92	125	2172	4	Y 22 DTR	08.02 -	78600	77600	83491		53575		93889	36696
Vectra C GTS	3.0 CDTI	130	177	2958	6	Y 30 DT	06.03 -	78600	77600	83491				93889	36696
Vectra C Station Wagon	1.8	90	122	1796	4	Z 18 XE	10.03 -	58516	57516	83632		53574		93889	36696
Vectra C Station Wagon	2.0 Turbo	129	175	1998	4	Z 20 NET	10.03 -	58518	57518	83632				93889	36696
Vectra C Station Wagon	2.2 direct	114	155	2198	4	Z 22 YH	10.03 -	58518	57518	83632		53574		93889	36696
Vectra C Station Wagon	3.2 V6	155	211	3175	6	Z 32 SE	10.03 -	78600	77600	83632		53574		93889	36696

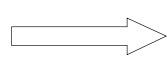


		kW	PS	CC	Cyl									
Vectra C Station Wagon	1.9 CDTI	110	150	1910	4 Z 19 DTH	04.04 -	78620	77620	83491		43192	93889	36696	
Vectra C Station Wagon	2.0 DTI	74	100	1995	4 Y 20 DTH	10.03 -	78600	77600	83491		53575	93889	36696	
Vectra C Station Wagon	2.2 DTI	92	125	2172	4 Y 22 DTR	10.03 -	78600	77600	83491		53575	93889	36696	
Vectra C Station Wagon	3.0 V6 CDTI	130	177	2958	6 Y 30 DT	10.03 -	78600	77600	83491			93889	36696	
Vivaro	2.0 16V	88	120	1998	4	08.01 -	68535	67535	83732		43098			
Vivaro	1.9 DI	60	80	1870	4	08.01 -	68535	67535	83732		43098			
Vivaro	1.9 DTI	74	101	1870	4 F9Q 760	08.01 -	68535	67535	83732		43098			
Vivaro	2.5 DTI	99	135	2463	4	05.03 -	68535	67535	83732		43098			
Zafira (F75)	1.6 CNG	71	97	1598	4	09.01 -	58769	57769		38818		54159	93823	36696
Zafira (F75)	1.6 16V	74	101	1598	4 X 16 XEL, Z 16 XE	04.99 - mot 1H999999	58769	57769	33711	38818	53200	54159	93823	36696
Zafira (F75)	1.6 16V	74	101	1598	4 X 16 XEL, Z 16 XE	mot 2H000001 -			83956	38818	53576	54159	93823	36696
Zafira (F75)	1.8 16V	85	116	1796	4 X 18 XE1	04.99 - 09.00	58769	57769	33711	38818	53200	54159	93823	36696
Zafira (F75)	1.8 16V	92	125	1796	4 Z 18 XE	09.00 - mot 1H999999	58769	57769	33711	38818	53200	54159	93823	36696
Zafira (F75)	1.8 16V	92	125	1796	4 Z 18 XE	mot 2H000001 -			83956	38818	53576	54159	93823	36696
Zafira (F75)	2.0 OPC	141	192	1998	4 Z 20 LET	09.01 -	68113	67113	33711	38818		54159	93823	36696
Zafira (F75)	2.0 OPC	147	200	1998	4	11.02 -	68113	67113	33711	38818		54159	93823	36696
Zafira (F75)	2.2 16V	108	147	2198	4 Z 22 SE	09.00 - mot 1H999999	68115	67115	33711	38818	53200	54159	93823	36696
Zafira (F75)	2.2 16V	108	147	2198	4 Z 22 SE	mot 2H000001 -	68115	67115	83956	38818	53576	54159	93823	36696
Zafira (F75)	2.0 DI 16V	60	82	1995	4 X 20 DTL	10.99 -	58769	57769	33711	38818	53200	54159	93823	36696
Zafira (F75)	2.0 DTI 16V	74	101	1995	4 Y 20 DTH	09.00 - mot 22109974	68328	67328	33711	38818	53202	54159	93823	36696
Zafira (F75)	2.0 DTI 16V	74	101	1995	4 Y 20 DTH	mot 22109975 -	68232	67232		38818		54159	93823	36696
Zafira (F75)	2.2 DTI 16V	92	125	2172	4 Y 22 DTR	01.02 - mot 22109974	68328	67328	33711	38818	53202	54159	93823	36696
Zafira (F75)	2.2 DTI 16V	92	125	2172	4 Y 22 DTR	mot 22109975 -	68232	67232		38818		54159	93823	36696



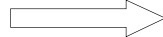

Page	Page	Page	Page	Page	Page	Page	Page	Page	Page
33063 437	53203 432	58744 426	68274 428	93892 437					
33172 437	53412 432	58769 426	68281 428						
33173 437	53413 432	58775 426	68284 428						
33179 437	53420 432	67112 426	68294 428						
33186 437	53444 433	67113 427	68295 428						
33206 437	53445 433	67114 427	68328 429						
33214 437	53446 433	67115 427	68452 429						
33222 437	53574 433	67135 430	68469 429						
33590 437	53575 433	67136 430	68535 429						
33711 437	53576 433	67172 426	77346 429						
33712 438	53716 433	67190 427	77590 429						
33909 438	53717 433	67198 427	77600 429						
33910 438	53718 433	67200 427	77615 429						
33950 438	53721 434	67201 427	77620 430						
36604 439	53722 434	67202 427	78346 429						
36605 439	53723 434	67203 427	78590 429						
36606 439	53724 434	67232 428	78600 429						
36607 439	53725 434	67240 428	78615 429						
36696 439	53726 434	67271 428	78616 429						
37996 439	53727 434	67272 428	78620 430						
38623 439	53728 434	67281 428	83491 438						
38813 439	54159 434	67284 428	83632 438						
38818 439	54465 435	67286 428	83650 438						
38876 439	54466 435	67294 428	83651 438						
38986 439	54469 435	67295 428	83652 438						
39502 439	54470 435	67328 429	83654 438						
43054 430	54768 435	67448 430	83732 438						
43070 430	54831 435	67452 429	83810 438						
43086 430	54858 435	67535 429	83910 438						
43091 431	57271 426	68112 426	83948 438						
43093 431	57277 430	68113 427	83956 438						
43098 431	57458 426	68114 427	93621 435						
43132 431	57509 430	68115 427	93622 435						
43133 431	57516 426	68190 427	93625 436						
43134 431	57518 426	68198 427	93626 436						
43135 431	57744 426	68200 427	93627 436						
43145 431	57769 426	68201 427	93628 436						
43146 431	57775 426	68202 427	93640 436						
43188 432	58271 426	68203 427	93644 436						
43192 432	58458 426	68232 428	93823 436						
53200 432	58516 426	68240 428	93824 436						
53201 432	58518 426	68271 428	93888 436						
53202 432	58726 426	68272 428	93889 437						

O.E.

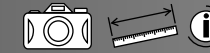


 SEASONS

09174395	68240	13128931	43091	1618288	93888	1850058	53202	1854034	67286	1854101	68240	1854402	38623
1131391	33173	13128933	83652	1618304	83650	1850059	53412	1854034	68274	1854102	67271	1854404	38623
1131401	33206	13140505	78600	1618308	83654	1850059	53726	1854042	67135	1854102	68271	1854773	36607
1131487	33186	13140505	77600	1806115	93625	1850061	53728	1854043	67202	1854103	68272	1854779	36606
1131507	33179	13148307	83654	1806121	93640	1850062	53413	1854043	68202	1854103	67272	1854780	36605
1131739	57277	13171593	78620	1806125	93640	1850062	53727	1854048	57775	1854104	68294	1859046	68469
1131773	57271	13171593	77620	1843103	93644	1850064	53203	1854048	58775	1854104	67294	24072002	53575
1131773	58271	1618002	54465	1843105	93621	1850065	53201	1854050	67202	1854105	67200	24411249	78600
1131909	67201	1618010	33222	1843106	93621	1850070	53718	1854050	68202	1854105	68200	24411249	77600
1131909	68201	1618012	53716	1843107	93626	1850071	53446	1854055	57277	1854106	67203	24411270	58516
1132033	33206	1618013	33950	1845618	54469	1850072	53445	1854056	57271	1854106	68203	24411270	57516
1132039	33172	1618015	53721	1848000	83910	1850073	53576	1854056	58271	1854107	68190	24416177	57769
1135019	67286	1618016	33063	1848006	83810	1850074	53576	1854066	68328	1854107	67190	24416177	58769
1135019	68274	1618020	93628	1848009	33172	1850076	53574	1854067	67203	1854108	67201	24418362	53574
1135025	67200	1618025	93622	1848010	33206	1850077	53575	1854067	68203	1854108	68201	24418363	53575
1135025	68200	1618033	38876	1848011	33179	1850078	53202	1854071	67203	1854111	67113	24418368	83632
1135046	57277	1618039	54465	1848013	33173	1850079	53574	1854071	68203	1854111	68113	24418371	83491
1135106	67202	1618040	54831	1848019	33590	1850080	53575	1854072	67136	1854113	68115	24421642	68198
1135106	68202	1618041	33222	1848027	33909	1850086	43091	1854073	58726	1854113	67115	24421642	67198
1135240	68203	1618043	38876	1848032	33172	1850087	53446	1854073	67172	1854119	68112	24422013	68190
1135240	67203	1618046	53721	1848035	33206	1850088	53445	1854077	67136	1854119	67112	24422013	67190
1135292	68203	1618047	53725	1848036	33206	1850089	53446	1854079	67203	1854120	57769	24427685	68114
1135292	67203	1618049	93627	1848044	83632	1850090	53445	1854079	68203	1854120	58769	24427685	67114
1135295	67200	1618051	33712	1848045	83491	1850091	53444	1854084	77346	1854121	67328	24428118	68328
1135295	68200	1618055	54470	1848049	83652	1850092	43132	1854084	78346	1854123	67284	24430230	57769
1135302	68203	1618057	39502	1848301	36604	1850093	43133	1854085	58726	1854123	68284	24430230	58769
1135302	67203	1618073	53413	1850000	53444	1850095	43192	1854085	67172	1854127	68469	24431901	53576
1135307	67202	1618073	53727	1850015	53717	1850096	43134	1854086	78590	1854138	78590	24432392	67284
1135307	68202	1618074	33910	1850016	53722	1850097	43145	1854086	77590	1854138	77590	24432392	68284
1135309	67535	1618081	53725	1850017	53723	1850098	43146	1854087	67240	1854141	67200	24432574	67202
1135309	68535	1618087	54470	1850018	53724	1850099	43135	1854087	68240	1854141	68200	24432574	68202
1135312	67201	1618114	53201	1850026	43054	1850099	43135	1854088	68272	1854142	68203	24462196	68190
1135312	68201	1618141	38818	1850028	53412	1850114	43188	1854088	67272	1854142	67203	24462196	67190
1135322	68294	1618142	93823	1850028	53726	1854008	68201	1854088	67272	1854143	58726	2763000QAB	67535
1135322	67294	1618148	38818	1850031	53420	1854008	68201	1854091	67203	1854143	58726	2763000QAB	68535
1135323	67200	1618150	33711	1850036	53718	1854009	58726	1854091	68203	1854143	67172	2763000QAC	67535
1135323	68200	1618152	38876	1850041	53413	1854009	67172	1854092	67271	1854144	68203	2763000QAC	68535
1135349	67201	1618152	38876	1850041	53413	1854014	67202	1854092	68271	1854144	67203	3033879	38623
1135349	68201	1618154	33222	1850041	53727	1854014	68202	1854094	67200	1854145	67202	3092072	33172
13101839	53574	1618169	93892	1850046	53203	1854022	67281	1854094	68200	1854145	68202	3092372	33172
13101840	53575	1618190	38818	1850047	53412	1854022	68281	1854096	57769	1854146	68114	4401424	43070
13106001	83650	1618192	38813	1850047	53726	1854025	57277	1854096	58769	1854146	67114	4401618	83948
13106850	58744	1618193	33910	1850051	53728	1854031	67201	1854097	67328	1854147	68198	4403563	67535
13106850	57744	1618222	93824	1850055	53200	1854031	68201	1854100	58726	1854147	67198	4403563	68535
13124750	68295	1618242	83956	1850056	53202	1854032	67200	1854100	67172	1854148	67328	4403563	68535
		1618260	93889	1850057	53200	1854032	68200	1854101	67240	1854148	68328	4408038	83732

O.E.  

4415071	43086	52479126	33222	8970651080	57509	9111563	67535	9196195	38813	93178958	43134
447100-3360	58775	52480000	53203	8971307361	67448	9111563	68535	9196953	67200	93178959	43145
447100-3360	57775	52482039	53203	8971863970	78590	91144201	43054	9196953	68200	93178961	43135
447100-9510	78346	52482789	53412	8971863970	77590	91146244	93640	9201474	53718	93187228	78620
447100-9510	77346	52482789	53726	8972876410	68452	91147021	67135	9201959	53444	93187228	77620
447170-8920	78346	52482791	33222	8972876412	68452	91151169	33909	9201960	53446	9614390780	37996
447170-8920	77346	52484310	33910	90273595	93644	91151482	93640	9203541	43093	97046488	54768
447170-8921	78346	52484345	33712	90306404	54469	91153362	67136	9225560	58518	97070714	68469
447170-8921	77346	52484484	53728	90358557	53717	91153569	67136	9225560	57518	97095658	33590
447170-8922	78346	52484491	33910	90359991	36607	91154226	57509	93170608	53576	97144202	53420
447170-8922	77346	52485121	33712	90399229	93621	91157056	36604	93170609	83956	97184362	83810
447200-8071	68328	52485274	53201	90457635	57775	91166604	83732	93170622	53202		
447200-8071	67328	6845612	54858	90457635	58775	91168643	43098	93175260	93888		
447200-8130	58769	6850512	36696	90457679	53722	9117114	38818	93176127	68295		
447200-8130	57769	6854000	57769	90457680	53723	9117283	93823	93176853	67240		
447200-9070	58775	6854000	58769	90457681	53724	9117287	54159	93176853	68240		
447200-9070	57775	6854001	67328	90461341	53718	9117289	38818	93176854	67284		
447220-8742	78346	6854003	58518	90463839	93626	9117400	33711	93176854	68284		
447220-8742	77346	6854003	57518	90486844	53721	9117610	38876	93176855	67113		
447300-1370	58775	6854005	78600	90486845	33063	9118440	93892	93176855	68113		
447300-1370	57775	6854005	77600	90487635	93622	9118898	53202	93176856	68115		
447300-6180	78346	6854007	58516	90487735	38876	9119177	53202	93176856	67115		
447300-6180	77346	6854007	57516	90506751	36606	9119416	38818	93176857	68272		
4500048	78615	6854013	68232	90506752	36605	9122119	57769	93176857	67272		
4700165	43093	6854013	67232	90507617	68328	9122119	58769	93176866	58516		
4703029	83651	6854019	78600	90508121	53717	9130611	53202	93176866	57516		
4850057	53200	6854019	77600	90508122	53718	9131721	36696	93176867	78600		
506011-4583	68469	6854020	78616	90509595	67202	9132918	68112	93176867	77600		
52454989	93625	6854021	58726	90509595	68202	9132918	67112	93176868	58518		
52460418	53412	6854021	67172	90511659	53721	9132922	68190	93176868	57518		
52460418	53726	6854024	67113	90511660	53725	9132922	67190	93176870	68294		
52460909	38623	6854024	68113	90512200	93627	9132925	68115	93176870	67294		
52463006	54465	6854025	68115	90512360	54470	9132925	67115	93176875	68114		
52463287	93628	6854025	67115	90512364	39502	9165714	67113	93176875	67114		
52464309	53716	6854048	68198	90535096	54858	9165714	68113	93176876	68112		
52464310	33950	6854048	67198	90541114	53725	9165715	83910	93176876	67112		
52464408	54465	6854055	58744	90541595	54470	9167048	58726	93176877	68232		
52464409	54831	6854055	57744	90559843	78590	9167048	67172	93176877	67232		
52464526	53413	6854059	68295	90559843	77590	9174395	67240	93176916	68198		
52464526	53727	6854075	68115	90559843	77590	9174396	67271	93176916	67198		
52466908	53201	7700105765	67535	90559855	68271	9174396	68271	93177215	43132		
52475899	53412	7700105765	68535	90559889	68272	9174397	68272	93177218	83650		
52475899	53726	7701049665	43070	90559889	67272	9174397	67272	93177423	43133		
52477672	53203	7701057122	43086	90564976	77346	9180166	38986	93178275	58744		
52479125	53728	8943439572	57509	90564976	78346	9194971	83651	93178275	57744		


NEW: 58271
RMFG: 57271


∅	127 mm
	1 G - A
	235 cc
	Harrison V5

1131773 / 1854056

NEW: 58458
RMFG: 57458


∅	114 mm
	Poly-V4
	150 cc
	Zexel/Diesel Kiki DKV14D

NEW: 58516
RMFG: 57516


∅	110 mm
	Poly-V5
	cc
	Sanden PXV16

24411270 / 6854007 / 93176866

NEW: 58518
RMFG: 57518


∅	120 mm
	Poly-V5
	cc
	Sanden PXV16

6854003 / 9225560 / 93176868

NEW: 58726
RMFG: 67172


∅	110 mm
	Poly-V5
	cc
	Sanden 6V08

09167048 / 1854009 / 1854073 / 1854085 / 1854100 / 1854143 / 6854021

NEW: 58744
RMFG: 57744


∅	114 mm
	Poly-V6
	120 cc
	Sanden 6V10

13106850 / 6854055 / 93178275

NEW: 58769
RMFG: 57769


∅	110 mm
	Poly-V5
	160 cc
	Nippondenso 7SB16C

1854096 / 1854120 / 24416177 / 24430230 / 447200-8130 / 6854000 / 9122119 / 447200-8130

NEW: 58775
RMFG: 57775


∅	126 mm
	Poly-V4
	cc
	Nippondenso 6CA17C

1854048 / 447100-3360 / 447200-9070 / 447300-1370 / 90457635

NEW: 68112
RMFG: 67112


∅	114 mm
	Poly-V5
	150 cc
	Harrison/Deplhi CVC

1854119 / 9132918 / 93176876

4 SEASONS **NEW: 68113**
RMFG: 67113



Ø 109 mm
Poly-V5
150 cc
Harrison/Dephli CVC

1854111 / 6854024 / 9165714 / 93176855

4 SEASONS **NEW: 68114**
RMFG: 67114



Ø 110 mm
Poly-V5
150 cc
Harrison/Dephli CVC

1854146 / 24427685 / 93176875

4 SEASONS **NEW: 68115**
RMFG: 67115



Ø 124 mm
Poly-V5
cc
Sanden PXV16

1854113 / 6854025 / 9132925 / 93176856

4 SEASONS **NEW: 68190**
RMFG: 67190



Ø 105 mm
Poly-V6
120 cc
Sanden 6V12

1854107 / 24422013 / 24462196 / 9132922


4 SEASONS **NEW: 68198**
RMFG: 67198



Ø 105 mm
Poly-V6
120 cc
Sanden 6V12

1854147 / 24421642 / 6854048 / 93176916

4 SEASONS **NEW: 68200**
RMFG: 67200



Ø 130 mm
Poly-V6
265 cc
Harrison V5

47600

1135025 / 1135295 / 1135323 / 1854032 / 1854094 / 1854105 / 1854141 / 9196953


4 SEASONS **NEW: 68201**
RMFG: 67201



Ø 136 mm
Poly-V6
265 cc
Harrison V5

1131909 / 1135312 / 1135349 / 1854008 / 1854031 / 1854108

4 SEASONS **NEW: 68202**
RMFG: 67202




Ø 128 mm
Poly-V6
265 cc
Harrison V5

47603

1135106 / 1135307 / 1854014 / 1854043 / 1854050 / 1854145 / 24432574 / 90509595

4 SEASONS **NEW: 68203**
RMFG: 67203



Ø 124 mm
Poly-V6
265 cc
Harrison V5


47601

1135240 / 1135292 / 1135302 / 1854067 / 1854071 / 1854079 / 1854091 / 1854106 / 1854142 / 1854144



4 SEASONS

NEW: 68232
RMFG: 67232




Ø 109 mm
Poly-V6
150 cc
Harrison/Depphi CVC

6854013 / 93176877

4 SEASONS

NEW: 68240
RMFG: 67240




Ø 114 mm
Poly-V5
150 cc
Harrison/Depphi CVC

09174395 / 1854087 / 1854101 / 93176853

4 SEASONS

NEW: 68271
RMFG: 67271




Ø 109 mm
Poly-V5
150 cc
Harrison/Depphi CVC

1854092 / 1854102 / 90559855 / 9174396

4 SEASONS

NEW: 68272
RMFG: 67272



Ø 114 mm
Poly-V4
150 cc
Harrison/Depphi CVC

09174397 / 1854088 / 1854103 / 90559889 / 93176857

4 SEASONS

NEW: 68274
RMFG: 67286




Ø 126 mm
Poly-V6
265 cc
Harrison V5

1135019 / 1854034

4 SEASONS

NEW: 68281
RMFG: 67281



Ø 138 mm
2 G - A
265 cc
Harrison V5

47602

1854022

4 SEASONS

NEW: 68284
RMFG: 67284



Ø 109 mm
Poly-V5
150 cc
Harrison/Depphi CVC

1854123 / 24432392 / 93176854

4 SEASONS

NEW: 68294
RMFG: 67294



Ø 119 mm
Poly-V6
265 cc
Harrison V5

1135322 / 1854104 / 93176870

4 SEASONS

NEW: 68295
RMFG: 67295




Ø 105 mm
Poly-V5
cc
Harrison/Depphi CVC

13124750 / 6854059 / 93176127

Non contractual pictures / photos non contractuelles / nicht vertragliche Fotos / fotografie non contrattuali / fotos no contractuales

4 SEASONS **NEW: 68328**
RMFG: 67328



Ø 125 mm
Poly-V6
cc
Nippondenso 7SBU16C

1854066 / 1854148 / 24428118 / 447200-8071 / 90507617

4 SEASONS **NEW: 68452**
RMFG: 67452



Ø 133 mm
Poly-V6
150 cc
Zexel/Diesel Kiki DKV14G

8972876410 / 8972876412

4 SEASONS **NEW: 68469**
RMFG:



Ø 125 mm
2 G - A
cc
Zexel DKS17CH

1854127 / 1859046 / 506011-4583 / 97070714


4 SEASONS **NEW: 68535**
RMFG: 67535



Ø 123 mm
Poly-V6
265 cc
Harrison V5

1135309 / 2763000QAB / 2763000QAC / 4403563 / 7700105765 / 9111563


4 SEASONS **NEW: 78346**
RMFG: 77346



Ø 127 mm
Poly-V4
160 cc
Nippondenso 7SB16C

1854084 / 447100-9510 / 447170-8920 / 447170-8921 / 447170-8922 /
447220-8742 / 447300-6180 / 90564976

4 SEASONS **NEW: 78590**
RMFG: 77590



Ø 105 mm
Poly-V6
135 cc
Sanden 6V12

1854086 / 1854138 / 8971863970 / 90559843

4 SEASONS **NEW: 78600**
RMFG: 77600



Ø 120 mm
Poly-V6
cc
PXV16 8618

13140505 / 24411249 / 6854005 / 6854019 / 93176867

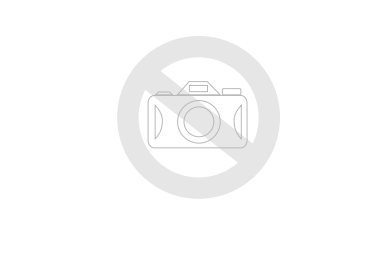
4 SEASONS **NEW: 78615**
RMFG: 77615



Ø 117 mm
Poly-V5
135 cc
Sanden 7H15

4500048

4 SEASONS **NEW: 78616**
RMFG:



Ø 125 mm
Poly-V5
135 cc
Sanden 6V12

6854020

4 SEASONS **NEW:** 78620 **RMFG:** 77620



∅	124 mm
	Poly-V6
	cc
	Sanden 7V16

13171593 / 93187228

4 SEASONS **NEW:** 57277 **RMFG:** 57277



∅	127 mm
	Poly-V6
	235 cc
	Harrison V5

1131739 / 1135046 / 1854025 / 1854055


4 SEASONS **NEW:** 57509 **RMFG:** 57509



∅	127 mm
	Poly-V6
	150 cc
	Zexel/Diesel Kiki DKV14D

8943439572 / 8970651080 / 91154226


4 SEASONS **NEW:** 67135 **RMFG:** 67135



∅	120 mm
	2 G - A
	150 cc
	Zexel/Diesel Kiki DKV14D

1854042 / 91147021


4 SEASONS **NEW:** 67136 **RMFG:** 67136



	Direct Drive
	Direct Drive
	150 cc
	Zexel/Diesel Kiki DKV14D

1854072 / 1854077 / 91153362 / 91153569

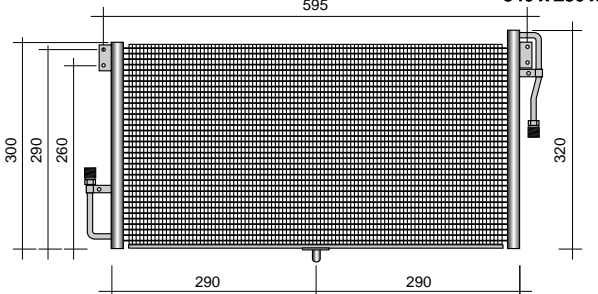
4 SEASONS **NEW:** 67448 **RMFG:** 67448



∅	127 mm
	Poly-V6
	150 cc
	Zexel/Diesel Kiki DKV14D

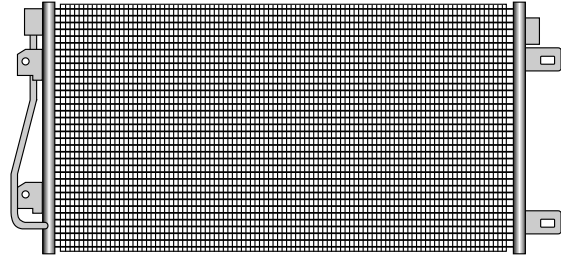
8971307361

4 SEASONS **43054** **540 x 280 x 20**



1850026 / 91144201

4 SEASONS **43070** **690 x 376 x 17**



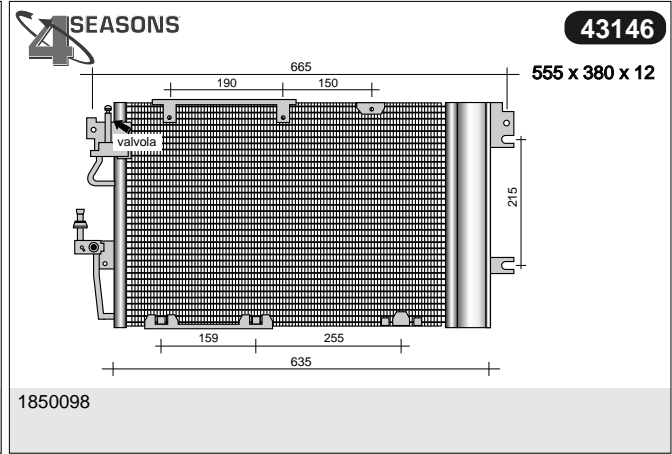
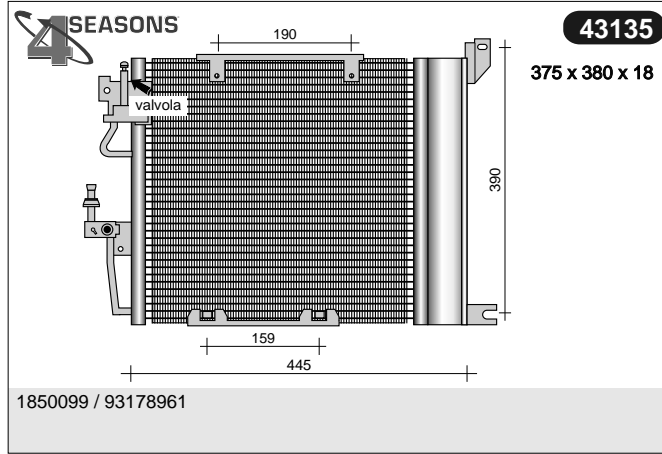
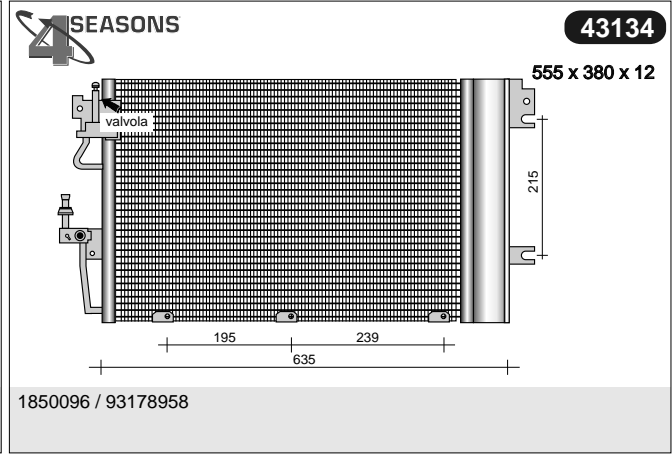
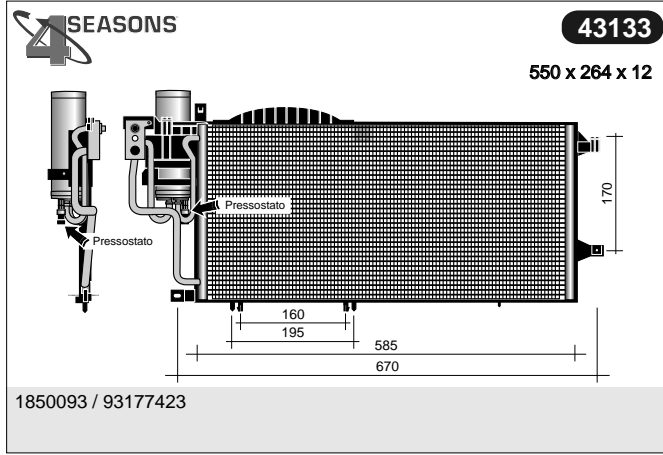
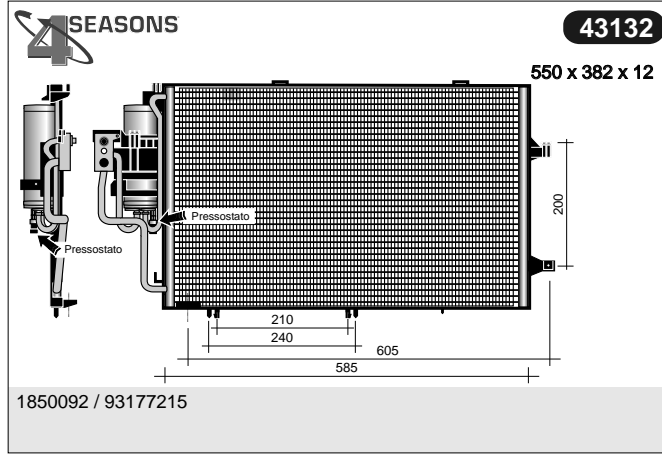
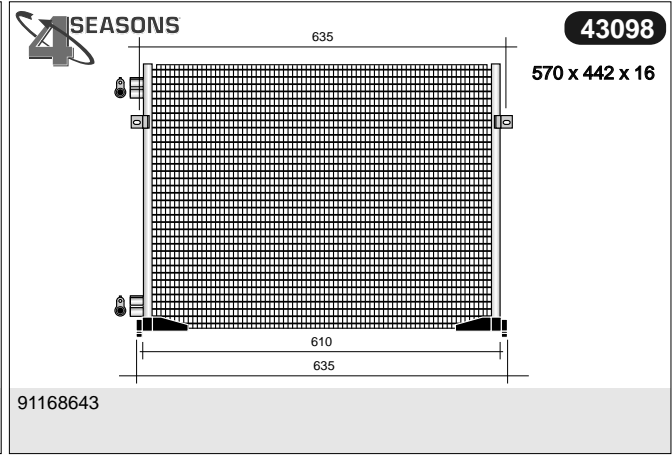
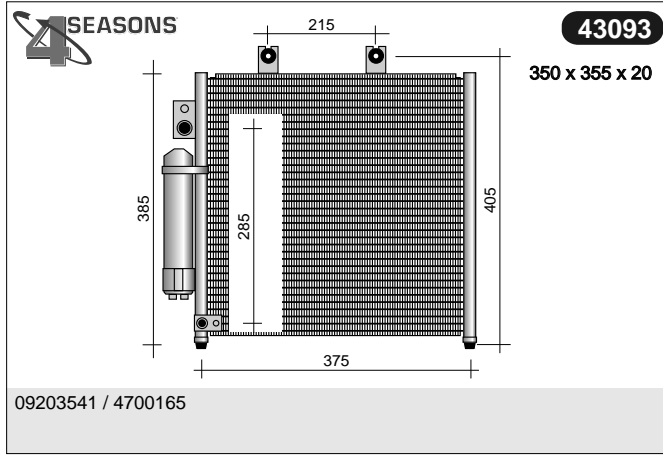
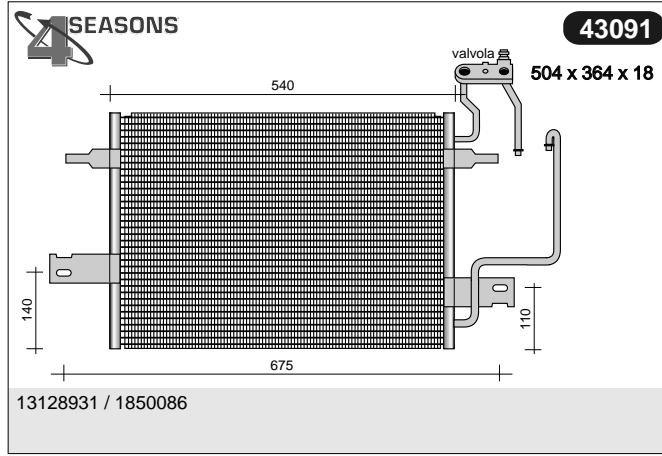
4401424 / 7701049665

4 SEASONS **43086** **694 x 381 x 16**



4415071 / 7701057122

Non contractual pictures / photos non contractuelles / nicht vertragliche Fotos / fotografie non contrattuali / fotos no contractuales



Non contractual pictures / photos non contractuelles / nicht vertragliche Fotos / fotografie non contrattuali / fotos no contractuales



4 SEASONS **43188**

1850114

4 SEASONS **43192**

1850095

4 SEASONS **53200**

1850055 / 1850057

4 SEASONS **53201**

1618114 / 1850065 / 52466908 / 52485274

4 SEASONS **53202**

09119177 / 09130611 / 1850056 / 1850058 / 1850078 / 9118898 / 93170622

4 SEASONS **53203**

1850046 / 1850064 / 52477672 / 52480000 / 52482039

4 SEASONS **53412**

1850028 / 1850047 / 1850059 / 52460418 / 52475899 / 52482789

Drier included

4 SEASONS **53413**

1618073 / 1850041 / 1850062 / 52464526

Drier included

4 SEASONS **53420**

1850031 / 97144202

Non contrattual pictures / photos non contrattuales / nicht vertragliche Fotos / fotografie non contrattuali / fotos no contrattuales

SEASONS **53444**
550 x 382 x 16

1850000 / 1850091 / 9201959

SEASONS **53445**
550 x 382 x 16

1850072 / 1850088 / 1850090

SEASONS **53446**
550 x 264 x 16

1850071 / 1850087 / 1850089 / 9201960

SEASONS **53574**
625 x 415 x 16

13101839 / 1850076 / 1850079 / 24418362

SEASONS **53575**
625 x 415 x 16

13101840 / 1850077 / 1850080 / 24072002 / 24418363

SEASONS **53576**
555 x 380 x 16

1850073 / 1850074 / 24431901 / 93170608

SEASONS **53716**
550 x 370 x 16

1618012 / 52464309

SEASONS **53717**
651 x 354 x 26

1850015 / 90358557 / 90508121

R12

SEASONS **53718**
595 x 330 x 12

1850036 / 1850070 / 90461341 / 90508122 / 9201474

R134a



4 SEASONS **53721**
 610 x 245 x 20

1618015 / 1618046 / 90486844 / 90511659

4 SEASONS **53722**
 645 x 385 x 25

1850016 / 90457679

4 SEASONS **53723**
 670 x 382 x 25

1850017 / 90457680

4 SEASONS **53724**
 640 x 384 x 16

1850018 / 90457681

4 SEASONS **53725**
 610 x 245 x 20

1618047 / 1618081 / 90541114 / 90511660

4 SEASONS **53726**
 655 x 448 x 16

1850028 / 1850047 / 1850059 / 52460418 / 52475899 / 52482789

4 SEASONS **53727**
 610 x 370 x 12

1618073 / 1850041 / 1850062 / 52464526

4 SEASONS **53728**
 460 x 370 x 20

1850051 / 1850061 / 52479125 / 52484484

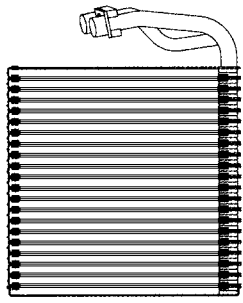

4 SEASONS **54159**

9117287

Non contractual pictures / photos non contractuelles / nicht vertragliche Fotos / fotografie non contrattuali / fotos no contractuales

Non contractual pictures / photos non contractuelles / nicht vertragliche Fotos / fotografie non contrattuali / fotos no contractuales

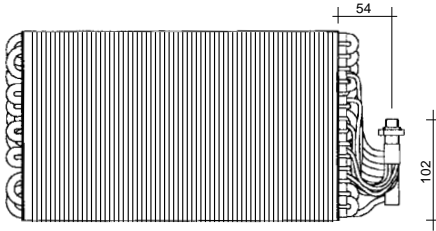
4 SEASONS **54465**

1618002 / 1618039 / 52463006 / 52464408

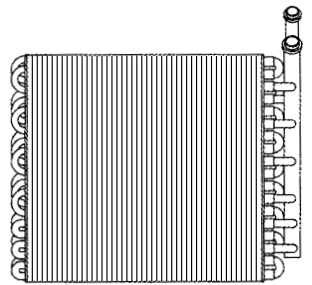
4 SEASONS **54466**

323 x 192 x 72



54
102

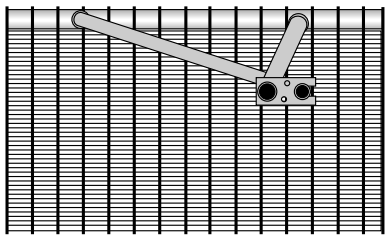

4 SEASONS **54469**



1845618 / 90306404

4 SEASONS **54470**

320 x 200 x 70

R134a

1618055 / 1618087 / 90512360 / 90541595

4 SEASONS **54768**

229 x 220 x 81




R134a

97046488

4 SEASONS **54831**




1618040 / 52464409

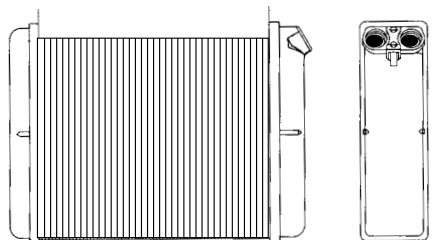

4 SEASONS **54858**



6845612 / 90535096

4 SEASONS **93621**

178 x 175 x 41

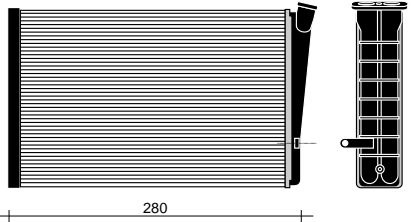



Valeo

1843105 / 1843106 / 90399229

4 SEASONS **93622**

240 x 158 x 42



280

1618025 / 90487635



4 SEASONS

93625

190 x 182 x 26

Delphi

1806115 / 52454989

4 SEASONS

93626

190 x 162 x 34

1843107 / 90463839

4 SEASONS

93627

205 x 181 x 42

1618049 / 90512200

4 SEASONS

93628

190 x 159 x 50

1618020 / 52463287

4 SEASONS

93640

160 x 163 x 32

1806121 / 1806125 / 91146244 / 91151482

4 SEASONS

93644

240 x 158 x 42

1843103 / 90273595

4 SEASONS

93823

180 x 210 x 32

1618142 / 9117283

4 SEASONS

93824

168 x 168 x 36

1618222

4 SEASONS

93888

164 x 180 x 32

1618288 / 93175260

Non contractual pictures / photos non contractuelles / nicht vertragliche Fotos / fotografie non contrattuali / fotos no contractuales

4 SEASONS

93889

185 x 169 x 35

1618260

4 SEASONS

93892

200 x 169 x 35

1618169 / 9118440

A/C manual

4 SEASONS

4 SEASONS

33063

1618016 / 90486845

4 SEASONS

33172

1132039 / 1848009 / 1848032 / 3092072 / 3092372

4 SEASONS

33173

1131391 / 1848013

4 SEASONS

33179

1131507 / 1848011

4 SEASONS

33186

1131487

4 SEASONS

33206

1131401 / 1132033 / 1848010 / 1848035 / 1848036

4 SEASONS

33214

4 SEASONS

33222

1618010 / 1618041 / 1618154 / 52479126 / 52482791

4 SEASONS

33590

1848019 / 97095658

4 SEASONS

33711

1618150 / 9117400

Non contractual pictures / photos non contractuelles / nicht vertragliche Fotos / fotografie non contrattuali / fotos no contractuales



4 SEASONS **33712**

1618051 / 52484345 / 52485121

4 SEASONS **33909**

1848027 / 91151169

4 SEASONS **33910**

1618074 / 1618193 / 52484310 / 52484491

4 SEASONS **33950**

1618013 / 52464310

4 SEASONS **83491**

1848045 / 24418371

4 SEASONS **83632**

1848044 / 24418368

4 SEASONS **83650**

13106001 / 1618304 / 93177218

4 SEASONS **83651**

4703029 / 9194971

4 SEASONS **83652**

13128933 / 1848049

4 SEASONS **83654**

13148307 / 1618308

4 SEASONS **83732**

1848006 / 97184362

4 SEASONS **83810**

1848000 / 9165715

4 SEASONS **83910**

4401618

4 SEASONS **83948**

1618242 / 93170609

4 SEASONS **83956**

Non contractual pictures / photos non contractuelles / nicht vertragliche Fotos / fotografie non contrattuali / fotos no contractuales

4 SEASONS **38623**



White

1854402 / 1854404 / 3033879 / 52460909

4 SEASONS **38813**



1618192 / 9196195

4 SEASONS **38818**



1618141 / 1618148 / 1618190 / 9117114 / 9117289 / 9119416

4 SEASONS **38876**



1618033 / 1618043 / 1618152 / 90487735 / 9117610

4 SEASONS **38986**



9180166

4 SEASONS **39502**



1618057 / 90512364

4 SEASONS **36604**



1848301 / 91157056

4 SEASONS **36605**



1854780 / 90506752

4 SEASONS **36606**



1854779 / 90506751

4 SEASONS **36607**



1854773 / 90359991

4 SEASONS **36696**



6850512 / 9131721

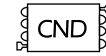
4 SEASONS **37996**



9614390780



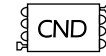
		kW	PS	CC	Cyl									
106 I (1A, 1C)	1.0	33	45	954	4 CDY (TU9M)	09.91 - 12.93	58608	57608	33940	38672	53729	93532	36602	
106 I (1A, 1C)	1.0	33	45	954	4 CDY (TU9M)	01.94 - 04.96	58602	57602	33940	38672	53729	93533	36602	
106 I (1A, 1C)	1.0	37	50	954	4	09.91 - 12.93	58608	57608	33940	38672	53729	93532	36602	
106 I (1A, 1C)	1.0	37	50	954	4	01.94 - 04.96	58602	57602	33940	38672	53729	93533	36602	
106 I (1A, 1C)	1.0	37	50	954	4	09.91 - 04.96	58602	57602	33940	38672	53729	93532	36602	
106 I (1A, 1C)	1.1	44	60	1124	4 HDZ (TU1M)	09.91 - 12.93	58608	57608	33940	38672	53729	93533	36602	
106 I (1A, 1C)	1.1	44	60	1124	4 HDZ (TU1M)	01.94 - 04.96	58602	57602	33940	38672	53729	93532	36602	
106 I (1A, 1C)	1.3	72	98	1294	4 TU2J2	10.93 - 04.96	58602	57602	33940	38672	53729	93533	36602	
106 I (1A, 1C)	1.4	55	75	1361	4 KDX (TU3MC), ...	09.91 - 12.93	58608	57608	33940	38672	53729	93532	36602	
106 I (1A, 1C)	1.4	55	75	1361	4 KDX (TU3MC), ...	01.94 - 04.96	58602	57602	33940	38672	53729	93533	36602	
106 I (1A, 1C)	1.4	69	94	1361	4 KFZ (TU3J2/Z)	09.91 - 12.93	58608	57608	33940	38672	53729	93532	36602	
106 I (1A, 1C)	1.4	69	94	1361	4 KFZ (TU3J2/Z)	01.94 - 04.96	58602	57602	33940	38672	53729	93533	36602	
106 I (1A, 1C)	1.6	65	88	1587	4 NFZ (TU5JP)	06.93 - 04.96	58602	57602	33940	38672	53729	93532	36602	
106 I (1A, 1C)	1.6	76	103	1587	4 NFY (TU5J2)	01.94 - 04.96	58602	57602	33940	38672	53729	93533	36602	
106 I (1A, 1C)	1.4 D	37	50	1361	4 K9Y (TUD3Y)	09.91 - 12.93	58608	57608	33940	38672	53729	93532	36602	
106 I (1A, 1C)	1.4 D	37	50	1361	4 K9Y (TUD3Y)	01.97 - 08.99	58602	57602	33940	38672	53729	93533	36602	
106 I (1A, 1C)	1.5 D	40	54	1527	4 VJY (TUD5)	06.94 - 04.96	58602	57602	33940	38672	53729	93532	36602	
106 I (1A, 1C)	1.5 D	43	58	1527	4	06.94 - 04.96	58602	57602	33940	38672	53729	93533	36602	
106 II (1)	1.0 i	33	45	954	4 CDY (TU9M)	05.96 -				38676		54448	93532	36602
106 II (1)	1.0 i	37	50	954	4 CDZ (TU9M)	01.97 -				38676		54448	93533	36602
106 II (1)	1.1 i	40	54	1124	4 HDY (TU1M)	01.97 - 08.99	58602	57602	33916	38676	53732	54448	93532	36602
106 II (1)	1.1 i	40	54	1124	4 HDY (TU1M)	09.99 - 04.00	58602	57602	33916	38676		54448	93533	36602
106 II (1)	1.1 i	40	54	1124	4 HDY (TU1M)	05.00 -	68582	67582	33916	38676	53389	54448	93532	36602
106 II (1)	1.1 i	44	60	1124	4 HDZ (TU1M), HFX (TU1JP)	05.96 - 08.99	58602	57602	33916	38676	53732	54448	93533	36602
106 II (1)	1.1 i	44	60	1124	4 HDZ (TU1M), HFX (TU1JP)	09.99 - 04.00	58602	57602	33916	38676		54448	93532	36602
106 II (1)	1.1 i	44	60	1124	4 HDZ (TU1M), HFX (TU1JP)	05.00 -	68582	67582	33916	38676	53389	54448	93533	36602
106 II (1)	1.4 i	55	75	1360	4 KFW (TU3JP), KFX (TU3JP)	05.96 - 08.99	58602	57602	33916	38676	53732	54448	93532	36602
106 II (1)	1.4 i	55	75	1360	4 KFW (TU3JP), KFX (TU3JP)	09.99 - 04.00	58602	57602	33916	38676		54448	93533	36602
106 II (1)	1.4 i	55	75	1360	4 KFW (TU3JP), KFX (TU3JP)	05.00 -	68582	67582	33916	38676	53389	54448	93532	36602
106 II (1)	1.6 i	65	89	1587	4 NFZ (TU5JP)	05.96 - 08.99	58602	57602	33916	38676	53732	54448	93533	36602
106 II (1)	1.6 i	65	89	1587	4 NFZ (TU5JP)	09.99 - 04.00	58602	57602	33916	38676		54448	93532	36602
106 II (1)	1.6 i	65	89	1587	4 NFZ (TU5JP)	05.00 -	68582	67582	33916	38676	53389	54448	93533	36602
106 II (1)	1.6 i	74	101	1587	4 NFW (TU5J2), NFY (TU5J2)	05.96 - 08.99	58602	57602	33916	38676	53732	54448	93532	36602
106 II (1)	1.6 i	74	101	1587	4 NFW (TU5J2), NFY (TU5J2)	09.99 - 04.00	58602	57602	33916	38676		54448	93533	36602
106 II (1)	1.6 i	74	101	1587	4 NFW (TU5J2), NFY (TU5J2)	05.00 -	68582	67582	33916	38676	53389	54448	93532	36602
106 II (1)	1.6 S16	87	118	1587	4 NFX (TU5J4)	05.96 - 08.99	58602	57602	33916	38676	53732	54448	93533	36602
106 II (1)	1.6 S16	87	118	1587	4 NFX (TU5J4)	09.99 - 04.00	58602	57602	33916	38676		54448	93532	36602
106 II (1)	1.6 S16	87	118	1587	4 NFX (TU5J4)	05.00 -	68582	67582	33916	38676	53389	54448	93533	36602
106 II (1)	1.5 D	40	55	1527	4 VJY (TUD5)	05.96 - 08.99	58602	57602	33916	38676	53732	54448	93532	36602
106 II (1)	1.5 D	40	55	1527	4 VJY (TUD5)	09.99 - 04.00	58602	57602	33916	38676		54448	93533	36602
106 II (1)	1.5 D	40	55	1527	4 VJY (TUD5)	05.00 -	68582	67582	33916	38676	53389	54448	93532	36602
106 II (1)	1.5 D	42	57	1527	4 VJX	10.00 -	68582	67582	33916	38676	53389	54448	93533	36602
205 I (741A/C)	1.0	33	45	954	4 108C (XV8)	02.83 - 10.87	58597	57597				93653		



		kW	PS	CC	Cyl												
205 I (741A/C)	1.1	36	49	1124	4	109N (XW7)	08.86 - 10.87	58597	57597								93653
205 I (741A/C)	1.1	37	50	1124	4	109F (XW7)	02.83 - 10.87	58597	57597								93653
205 I (741A/C)	1.4	44	60	1360	4	150D (XY7), 150G (XY7)	02.83 - 10.87	58597	57597								93653
205 I (741A/C)	1.4	58	79	1360	4	150H (XY8)	10.85 - 10.87	58597	57597								93653
205 I (741A/C)	1.4	59	80	1360	4	150B (XY8)	02.83 - 10.87	58597	57597								93653
205 I (741A/C)	1.6 Aut.	53	72	1580	4	B1E (XU51C)	03.87 - 10.87	58597	57597								93653
205 I (741A/C)	1.6 Aut.	55	75	1580	4	B1A (XU51C)	08.86 - 10.87	58597	57597								93653
205 I (741A/C)	1.6 GTI	76	103	1580	4	180A (XU5J)	12.84 - 10.87	58597	57597								93653
205 I (741A/C)	1.9 GTI	75	102	1905	4	DFZ (XU9J1)	03.87 - 10.87	58597	57597								93653
205 I (741A/C)	1.9 GTI	94	128	1905	4	D6B (XU9JA (ohne KAT))	10.86 - 10.87	58597	57597								93653
205 I (741A/C)	1.7 Diesel	44	60	1769	4	161A (XUD7)	08.83 - 10.87	58597	57597								93653
205 II (20A/C)	1.0	33	45	954	4	TU9	10.87 - 09.98	58597	57597								93653
205 II (20A/C)	1.1	36	49	1124	4	109N (XW7)	10.87 - 09.98	58597	57597								93653
205 II (20A/C)	1.1	40	54	1124	4	H1B (TU1)	10.87 - 10.90	58597	57597								93653
205 II (20A/C)	1.1	44	60	1124	4	HDZ (TU1M)	07.89 - 09.98	58597	57597								93653
205 II (20A/C)	1.4	44	60	1360	4	150D (XY7), 150G (XY7)	10.87 - 05.89	58597	57597				53733				93653
205 II (20A/C)	1.4 KAT	44	60	1360	4	KAY (TU3CP)	01.89 - 09.93	58597	57597				53733				93653
205 II (20A/C)	1.4	49	67	1360	4	K1D (TU3A)	10.87 - 10.90	58597	57597				53733				93653
205 II (20A/C)	1.4	55	75	1361	4	KDY (TU3M), ...	07.88 - 09.98	58597	57597				53733				93653
205 II (20A/C)	1.4	58	79	1360	4	150B (XY8), 150H (XY8)	07.88 - 05.89	58597	57597				53733				93653
205 II (20A/C)	1.4	62	84	1360	4	K2B (TU3S)	06.87 - 12.89	58597	57597				53733				93653
205 II (20A/C)	1.6 Aut.	53	72	1580	4	B1E (XU51C)	10.87 - 09.98	58600	57600	33911	38881	53733	54479				93653
205 II (20A/C)	1.6	55	75	1580	4	BAZ (XU5CP), B1A (XU51C)	10.87 - 09.98	58600	57600	33911	38881	53733	54479				93653
205 II (20A/C)	1.6 Aut.	58	79	1580	4		10.87 - 09.98	58600	57600	33911	38881	53733	54479				93653
205 II (20A/C)	1.6 Aut.	65	88	1580	4	BDY (XU5M2Z), ...	05.90 - 09.98	58600	57600	33911	38881	53733	54479				93653
205 II (20A/C)	1.6 GTI	76	103	1580	4	180A (XU5J), 180Z (XU5J)	10.87 - 12.89	58597	57597			53733					93653
205 II (20A/C)	1.6 GTI	85	116	1580	4		10.87 - 12.89	58597	57597			53733					93653
205 II (20A/C)	1.9 GTI	75	102	1905	4	D2A (XU92C)	10.87 - 05.89	58597	57597			53733					93653
205 II (20A/C)	1.9 GTI KAT	75	102	1905	4	DFZ (XU9J1)	10.87 - 07.94	58600	57600	33911	38881	53733	54479				93653
205 II (20A/C)	1.9 GTI	88	120	1905	4	DKZ (XU9JAZ)	10.87 - 10.94	58600	57600	33911	38881	53733	54479				93653
205 II (20A/C)	1.9 GTI	94	128	1905	4	D6B (XU9JA (G-KAT))	10.87 - 09.98	58600	57600	33911	38881	53733	54479				93653
205 II (20A/C)	1.7 Diesel	44	60	1769	4	161A (XUD7)	07.87 - 12.89	58597	57597			53733					93653
205 II (20A/C)	1.9 Diesel	47	64	1905	4	DJZ (XUD9Y)	10.87 - 09.98	58600	57600	33911	38881	53733	54479				93653
206 (2A/C)	1.1 i	44	60	1124	4	HFX (TU1JP), HFZ (TU1JP)	09.98 -	68582	67582	83514	38813	53731	54565				93771
206 (2A/C)	1.4 i	55	75	1360	4	KFW (TU3JP), KFX (TU3JP)	09.98 -	68582	67582	83514	38813	53731	54565				93771
206 (2A/C)	1.4 16V	65	88	1360	4		10.03 -	68582	67582	83514	38813	43109	54565				93771
206 (2A/C)	1.6 i	65	89	1587	4	NFZ (TU5JP)	09.98 - 12.00	58725		83514	38813	53731	54565				93771
206 (2A/C)	1.6 16V	80	109	1587	4	NFU (TU5JP4)	12.00 -	58725		83514	38813	53731	54565			93771	36602
206 (2A/C)	2.0 S16	99	135	1997	4	RFR (DEW10J4)	04.99 - 10.00	68584	67584	83514	38813	53731	54565				93771
206 (2A/C)	2.0 S16	100	136	1997	4	RFN (EW10J4)	10.00 -	68584	67584	83514	38813	53731	54565				93771
206 (2A/C)	2.0 RC	130	177	1997	4		07.03 -										93771
206 (2A/C)	1.4 HDi eco 70	50	68	1398	4	8HX (DV4TD)	09.01 -	68197		83514	38813	53731	54565			93771	36602
206 (2A/C)	1.6 HDi FAP 110	80	109	1560	4		05.04 -	68197			38813	43176	54565			93771	



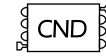
		kW PS		CC	Cyl										
206 (2A/C)	1.9 D	51	69	1868	4	WJZ (DW8)	09.98 - 11.01	58599	57599	83514	38813	53731	54565	93771	36602
206 (2A/C)	2.0 HDI 90	66	90	1997	4	RHY (DW10TD)	12.99 - 07.02	58599	57599	83514	38813	53731	54565	93771	
206 (2A/C)	2.0 HDI 90	66	90	1997	4	RHY (DW10TD)	07.02 -	68625		83514	38813	53731	54565	93771	
206cc (2D)	1.6 16V	80	109	1587	4	NFU (TU5JP4)	09.00 -	58725		83514	38813	53731	54565	93771	36602
206cc (2D)	2.0 S16	100	136	1997	4	RFN (EW10J4)	09.00 -	68597	67597	83514	38813	53731	54565	93771	
206sw (2E/K)	1.1	44	60	1124	4	HFZ (TU1JP)	07.02 -	68582	67582	83514	38813	53731	54565	93771	
206sw (2E/K)	1.4	55	75	1360	4	KFW (TU3JP)	07.02 -	68582	67582	83514	38813	53731	54565	93771	
206sw (2E/K)	1.4 16V	65	88	1360	4		10.03 -	68197		83514	38813	43109	54565	93771	
206sw (2E/K)	1.6 16V	80	109	1587	4	NFU (TU5JP4)	07.02 -	68197		83514	38813	53731	54565	93771	36602
206sw (2E/K)	2.0 16V	100	136	1997	4	RFN (EW10J4)	07.02 -	58599	57599	83514	38813	53731	54565	93771	
206sw (2E/K)	1.4 HDi	50	68	1398	4	8HX (DV4TD)	07.02 -	68197		83514	38813	53731	54565	93771	36602
206sw (2E/K)	1.6 HDi FAP 110	80	109	1560	4		05.04 -	68197			38813	43176	54565	93771	
206sw (2E/K)	2.0 HDi	66	90	1997	4	RHY (DW10TD)	07.02 -	68625		83514	38813	53731	54565	93771	
306 (7A, 7C, N3, N5)	1.1	44	60	1124	4	HDZ (TU1M)	05.93 - 03.97	58602	57602	33912	38813	53735	54442	93530	36602
306 (7A, 7C, N3, N5)	1.1	44	60	1124	4	HDZ (TU1M)	04.97 -	58602	57602	33708	38813	53753	54855	93534	36602
306 (7A, 7C, N3, N5)	1.4	55	75	1360	4	KDX (TU3MC),...	05.93 - 03.97	58602	57602	33912	38813	53735	54442	93530	36602
306 (7A, 7C, N3, N5)	1.4	55	75	1360	4	KDX (TU3MC), ...	04.97 -	58602	57602	33708	38813	53753	54855	93534	36602
306 (7A, 7C, N3, N5)	1.6	65	89	1587	4	NFZ (TU5JP)	05.93 - 03.97	58602	57602	33912	38813	53735	54442	93530	36602
306 (7A, 7C, N3, N5)	1.6	65	89	1587	4	NFZ (TU5JP)	04.97 - 10.00	58602	57602	33708	38813	53753	54855	93534	36602
306 (7A, 7C, N3, N5)	1.6	72	98	1587	4	NFT	10.00 -	58602	57602	33708	38813	53753	54855	93530	36602
306 (7A, 7C, N3, N5)	1.8	74	101	1762	4	LFZ (XU7JP)	05.93 - 03.97	58599	57599	33912	38813	53735	54442	93534	36602
306 (7A, 7C, N3, N5)	1.8	74	101	1762	4	LFZ (XU7JP)	04.97 -	58599	57599	33708	38813	53753	54855	93530	36602
306 (7A, 7C, N3, N5)	1.8 16V	81	110	1761	4	LFY (XU7JP4)	03.97 -	58599	57599	33708	38813	53753	54855	93534	36602
306 (7A, 7C, N3, N5)	2.0 XSi	89	121	1998	4	RFX (XU10J2)	05.93 - 03.97	58599	57599	33912	38813	53735	54442	93530	36602
306 (7A, 7C, N3, N5)	2.0 XSi	89	121	1998	4	RFX (XU10J2)	04.97 -	58599	57599	33708	38813	53753	54855	93534	36602
306 (7A, 7C, N3, N5)	2.0 16V	97	132	1998	4	RFV (XU10J4R)	03.97 -	58599	57599	33708	38813	53753	54855	93530	36602
306 (7A, 7C, N3, N5)	2.0 S16	110	150	1998	4	RFT (XU10J4)	06.94 - 03.97	58599	57599	33912	38813	53735	54442	93534	36602
306 (7A, 7C, N3, N5)	2.0 S16	110	150	1998	4	RFT (XU10J4)	04.97 -	58599	57599	33708	38813	53753	54855	93530	36602
306 (7A, 7C, N3, N5)	2.0 S16	112	152	1998	4	RFY (XU10J4Z)	05.93 - 03.97	58599	57599	33912	38813	53735	54442	93534	36602
306 (7A, 7C, N3, N5)	2.0 S16	112	152	1998	4	RFY (XU10J4Z)	04.97 -	58599	57599	33708	38813	53753	54855	93530	36602
306 (7A, 7C, N3, N5)	2.0 S16	120	163	1998	4	RFS (XU10J4RS)	03.96 - 03.97	58599	57599	33912	38813	53735	54442	93534	36602
306 (7A, 7C, N3, N5)	2.0 S16	120	163	1998	4	RFS (XU10J4RS)	04.97 -	58599	57599	33708	38813	53753	54855	93530	36602
306 (7A, 7C, N3, N5)	1.8 D	43	58	1769	4	A9A (XUD7)	05.93 - 03.97	58599	57599	33912	38813	53735	54442	93534	36602
306 (7A, 7C, N3, N5)	1.8 D	43	58	1769	4	A9A (XUD7)	04.97 -	58599	57599	33708	38813	53737	54855	93530	36602
306 (7A, 7C, N3, N5)	1.9 D	51	69	1868	4	WJY (DW8B), WJZ (DW8)	09.98 -	58599	57599	33708	38813	53737	54855	93534	36602
306 (7A, 7C, N3, N5)	1.9 D	47	64	1905	4	DJZ (XUD9Y)	05.93 - 03.97	58599	57599	33912	38813	53735	54442	93530	36602
306 (7A, 7C, N3, N5)	1.9 D	47	64	1905	4	DJZ (XUD9Y)	04.97 -	58599	57599	33708	38813	53737	54855	93534	36602
306 (7A, 7C, N3, N5)	1.9 D	50	68	1905	4	DJY (XUD9A)	06.94 - 03.97	58599	57599	33912	38813	53735	54442	93530	36602
306 (7A, 7C, N3, N5)	1.9 D	50	68	1905	4	DJY (XUD9A)	04.97 -	58599	57599	33708	38813	53737	54855	93534	36602
306 (7A, 7C, N3, N5)	1.9 D	55	75	1905	4	DHV (XUD9BSD)	03.98 -	58599	57599	33708	38813	53737	54855	93530	36602
306 (7A, 7C, N3, N5)	1.9 DT	66	90	1905	4	DHY (XUD9TE)	05.93 - 03.97	58599	57599	33912	38813	53735	54442	93534	36602
306 (7A, 7C, N3, N5)	1.9 DT	66	90	1905	4	DHY (XUD9TE)	04.97 -	58599	57599	33708	38813	53737	54855	93530	36602



		kW PS CC Cyl												
306 (7A, 7C, N3, N5)	2.0 HDI 90	66	90	1997	4 RHY (DW10TD)	06.99 -	58599	57599	33708	38813	53737	54855	93534	36602
307 (3A/C)	1.4	55	75	1360	4 KFW (TU3JP)	08.00 - 10.04	68197		83540	39157	53485		93827	
307 (3A/C)	1.4	55	75	1360	4 KFW (TU3JP)	11.04 -			83670	39157	43195			
307 (3A/C)	1.4 16V	65	88	1360	4 KFU (ET3J4)	02.04 - 10.04	68197		83540	39157	53485		93827	
307 (3A/C)	1.4 16V	65	88	1360	4 KFU (ET3J4)	11.04 -			83670	39157	43195			
307 (3A/C)	1.6	80	109	1587	4 NFU (TU5JP4)	08.00 - 10.04	68197		83540	39157	53485		93827	
307 (3A/C)	1.6	80	109	1587	4 NFU (TU5JP4)	11.04 -			83670	39157	43195			
307 (3A/C)	2.0	100	136	1997	4 RFN (EW10J4)	08.00 - 10.04	68197		83540	39157	53485		93827	
307 (3A/C)	2.0	100	136	1997	4 RFN (EW10J4)	11.04 -			83670	39157	43195			
307 (3A/C)	1.4 HDi	50	68	1398	4 8HX (DV4TD), 8HZ (DV4TD)	10.01 -	68197		83540	39157	53485		93801	
307 (3A/C)	1.6 HDi 110 FAP	80	109	1560	4 DV6TED4	02.04 -	68197		83540	39157	53485		93801	
307 (3A/C)	2.0 HDi 90	66	90	1997	4 RHY (DW10TD)	08.00 -	68625		83540	39157	53486		93801	
307 (3A/C)	2.0 HDi 110 FAP	79	107	1997	4 RHS (DW10ATED4)	08.00 - VEH09155	68153	67153	83540	39157	53486		93801	
307 (3A/C)	2.0 HDi 110 FAP	79	107	1997	4 RHS (DW10ATED4)	VEH09156 -	68297		83540	39157	53486		93801	
307 (3A/C)	2.0 HDi 135 FAP	100	136	1997	4 DW10BTED4	10.03 -	68626		83670	39157	43196		93801	
307 II	1.4 16V	65	88	1360	4 KFU (ET3J4)	06.05 -			83670		43195			
307 II	1.6	80	109	1587	4 NFU (TU5JP4)	06.05 -			83670		43195			
307 II	2.0 16V	103	140	1997	4 RFJ (EW10A)	06.05 -			83670		43196			
307 II	2.0 16V	130	177	1997	4 RFK (EW10J4S)	06.05 -			83670		43196			
307 II	1.6 HDi 110 FAP	80	109	1560	4 DV6TED4	06.05 -			83670		43196			
307 II	2.0 HDi 135 FAP	100	136	1997	4 DW10BTED4	06.05 -			83670		43196			
307 Break (3E)	1.4 16V	65	88	1360	4 KFU (ET3J4)	11.03 - 10.04	68197		83540	39157	53485		93827	
307 Break (3E)	1.4 16V	65	88	1360	4 KFU (ET3J4)	11.04 -			83670	39157	43195			
307 Break (3E)	1.6 16V	80	109	1587	4 NFU (TU5JP4)	03.02 - 10.04	68197		83540	39157	53485		93827	
307 Break (3E)	1.6 16V	80	109	1587	4 NFU (TU5JP4)	11.04 -			83670	39157	43195			
307 Break (3E)	2.0	100	136	1997	4 RFN (EW10J4)	03.02 - 10.04	68197		83540	39157	53485		93827	
307 Break (3E)	2.0	100	136	1997	4 RFN (EW10J4)	11.04 -			83670	39157	43195			
307 Break (3E)	2.0 16V	103	140	1997	4 RFJ (EW10A)	03.05 -	68197		83670	39157	43195		93827	
307 Break (3E)	2.0 16V	130	177	1997	4 RFK (EW10J4S)	06.05 -	68197		83670	39157	43195		93827	
307 Break (3E)	1.4 HDi	50	68	1398	4 8HZ (DV4TD)	03.02 -	68197		83540	39157	53485		93801	
307 Break (3E)	1.6 HDi 110 FAP	80	109	1560	4 9HY (DV6TED4)	02.04 -	68197		83670	39157	43196		93801	
307 Break (3E)	2.0 HDi 90	66	90	1997	4 RHY (DW10TD)	03.02 -	68625		83540	39157	53485		93801	
307 Break (3E)	2.0 HDi 135 FAP	100	136	1997	4 RHR (DW10BTED4)	02.04 -	68626		83670	39157	43196		93801	
307 Break II	1.4 16V	65	88	1360	4 KFU (ET3J4)	06.05 -			83670		43195			
307 Break II	1.6 16V	80	109	1587	4 NFU (TU5JP4)	06.05 -			83670		43195			
307 Break II	2.0 16V	103	140	1997	4 RFJ (EW10A)	06.05 -			83670		43196			
307 Break II	2.0 16V	130	177	1997	4 RFK (EW10J4S)	06.05 -			83670		43196			
307 Break II	1.6 HDi 110 FAP	80	109	1560	4 9HY (DV6TED4)	06.05 -			83670		43196			
307 Break II	2.0 HDi 135 FAP	100	136	1997	4 RHR (DW10BTED4)	06.05 -			83670		43196			
307sw (3H)	1.4	65	88	1360	4 KFU (ET3J4)	03.02 - 10.04	68197		83540	39157	53485		93827	



		kW	PS	CC	Cyl						
307sw (3H)	1.4	65	88	1360	4	KFU (ET3J4)	11.04 -		83670	39157	43195
307sw (3H)	1.6	80	109	1587	4	NFU (TU5JP4)	03.02 -10.04	68197	83540	39157	53485
307sw (3H)	1.6	80	109	1587	4	NFU (TU5JP4)	11.04 -		83670	39157	43195
307sw (3H)	2.0	100	136	1997	4	RFN (EW10J4)	03.02 -10.04	68197	83540	39157	53485
307sw (3H)	2.0	100	136	1997	4	RFN (EW10J4)	11.04 -		83670	39157	43195
307sw (3H)	1.6 HDi 110 FAP	80	109	1560	4	DV6TED4	02.04 -	68197	83670	39157	43196
307sw (3H)	2.0 HDi 90	66	90	1997	4	RHY (DW10TD)	03.02 -	68625	83540	39157	53486
307sw (3H)	2.0 HDi 110 FAP	79	107	1997	4	RHS (DW10ATED4)	03.02 -	68297	83540	39157	53486
307sw (3H)	2.0 HDi 135 FAP	100	136	1997	4	DW10BTED4	02.04 -	68626	83670	39157	43196
307 sw II	1.4	65	88	1360	4	KFU (ET3J4)	06.05 -		83670		43195
307 sw II	1.6	80	109	1587	4	NFU (TU5JP4)	06.05 -		83670		43195
307 sw II	2.0 16V	103	140	1997	4	RFJ (EW10A)	06.05 -		83670		43196
307 sw II	1.6 HDi 110 FAP	80	109	1560	4	DV6TED4	06.05 -		83670		43196
307 sw II	2.0 HDi 135 FAP	100	136	1997	4	DW10BTED4	06.05 -		83670		43196
307cc (3B)	2.0	100	136	1997	4		10.03 - 10.04	68197	83540	39157	53485
307cc (3B)	2.0	100	136	1997	4		11.04 - 10.03 -		83670	39157	43195
307cc (3B)	2.0	130	177	1997	4			68197	83670	39157	43196
307cc II	2.0	130	177	1997	4		06.05 -		83670		43196
309 I (10C, 10A)	1.1	40	54	1118	4	E1	10.85 - 07.89				93653
309 I (10C, 10A)	1.3	47	64	1294	4	G1A	10.85 - 07.89				93653
309 I (10C, 10A)	1.4	49	67	1360	4	K1D (TU3A)	03.89 - 07.89				93653
309 I (10C, 10A)	1.4	55	75	1360	4	KDY (TU3M), KDZ (TU3M)	03.89 - 07.89				93653
309 I (10C, 10A)	1.4	62	84	1360	4	K2B (TU3S)	03.89 - 07.89				93653
309 I (10C, 10A)	1.6	53	72	1580	4	B1E (XU51C)	08.87 - 07.89				93653
309 I (10C, 10A)	1.6	55	75	1580	4	B1A (XU51C)	10.85 - 07.89				93653
309 I (10C, 10A)	1.6	59	80	1580	4		10.85 - 07.89				93653
309 I (10C, 10A)	1.6	76	103	1580	4	B6B (XU5J), 180Z (XU5J)	11.85 - 09.88				93653
309 I (10C, 10A)	1.6	69	94	1592	4		01.86 - 07.89				93653
309 I (10C, 10A)	1.9	72	98	1905	4	DFZ (XU9J1)	03.86 - 07.89				93653
309 I (10C, 10A)	1.9	75	102	1905	4	D2B (XU9S)	10.85 - 07.89				93653
309 I (10C, 10A)	1.9	80	109	1905	4	DDZ (XU9M)	07.88 - 07.89				93653
309 I (10C, 10A)	1.9 GTI	88	120	1905	4	DKZ (XU9JAZ)	07.88 - 07.89				93653
309 I (10C, 10A)	1.9 GTI	94	128	1905	4	D6B (XU9JA (G-KAT))	10.86 - 07.89				93653
309 I (10C, 10A)	1.9 D	47	64	1905	4	D9A (XUD9), 162 (XUD9)	06.86 - 07.89				93653
309 II (3C, 3A)	1.1	44	60	1124	4	HDZ (TU1M)	08.90 - 12.93	58576	57576	33911	53733
309 II (3C, 3A)	1.1	44	60	1124	4	HDZ (TU1M)	08.90 - 12.93	58576	57576	33911	53738
309 II (3C, 3A)	1.4	49	67	1361	4	K1D (TU3A)	07.90 - 12.93	58576	57576	33911	53733
309 II (3C, 3A)	1.4	49	67	1361	4	K1D (TU3A)	07.90 - 12.93	58576	57576	33911	53738
309 II (3C, 3A)	1.4	55	75	1361	4	KDY (TU3M), KDZ (TU3M)	07.89 - 12.93	58576	57576	33911	53733
309 II (3C, 3A)	1.4	55	75	1361	4	KDY (TU3M), KDZ (TU3M)	07.89 - 12.93	58576	57576	33911	53738



kW PS CC Cyl

309 II (3C, 3A)	1.6	65	88	1580	4	BDY (XU5M2Z)	07.89 - 12.93	58576	57576	33911	38881	53733	93653		
309 II (3C, 3A)	1.6	65	88	1580	4	BDY (XU5M2Z)	07.89 - 12.93	58576	57576	33911	38881	53738	93653		
309 II (3C, 3A)	1.6	68	92	1580	4	B2A (XU52C/K)	07.89 - 12.93	58576	57576	33911	38881	53733	93653		
309 II (3C, 3A)	1.6	68	92	1580	4	B2A (XU52C/K)	07.89 - 12.93	58576	57576	33911	38881	53738	93653		
309 II (3C, 3A)	1.6	69	94	1580	4		07.89 - 12.93	58576	57576	33911	38881	53733	93653		
309 II (3C, 3A)	1.6	69	94	1580	4		07.89 - 12.93	58576	57576	33911	38881	53738	93653		
309 II (3C, 3A)	1.9	72	98	1905	4	DFZ (XU9J1)	08.89 - 12.93	58576	57576	33911	38881	53733	93653		
309 II (3C, 3A)	1.9	72	98	1905	4	DFZ (XU9J1)	08.89 - 12.93	58576	57576	33911	38881	53738	93653		
309 II (3C, 3A)	1.9	80	109	1905	4	DDZ (XU9M)	10.90 - 12.93	58576	57576	33911	38881	53733	93653		
309 II (3C, 3A)	1.9	80	109	1905	4	DDZ (XU9M)	10.90 - 12.93	58576	57576	33911	38881	53738	93653		
309 II (3C, 3A)	1.9 GTI	88	120	1905	4	DKZ (XU9JAZ)	07.89 - 12.93	58576	57576	33911	38881	53733	93653		
309 II (3C, 3A)	1.9 GTI	88	120	1905	4	DKZ (XU9JAZ)	07.89 - 12.93	58576	57576	33911	38881	53738	93653		
309 II (3C, 3A)	1.9 GTI 16V	108	147	1905	4	DFW (XU9J4Z)	10.90 - 12.93	58576	57576	33911	38881	53733	93653		
309 II (3C, 3A)	1.9 GTI 16V	108	147	1905	4	DFW (XU9J4Z)	10.90 - 12.93	58576	57576	33911	38881	53738	93653		
309 II (3C, 3A)	1.9 GTI 16V	116	158	1905	4	D6C (XU9J4)	08.89 - 07.90	58576	57576	33911	38881	53733	93653		
309 II (3C, 3A)	1.9 GTI 16V	116	158	1905	4	D6C (XU9J4)	08.89 - 07.90	58576	57576	33911	38881	53738	93653		
309 II (3C, 3A)	1.8 Diesel	44	60	1769	4	161A (XUD7)	07.89 - 12.93	58576	57576	33911	38881	53733	93653		
309 II (3C, 3A)	1.8 Diesel	44	60	1769	4	161A (XUD7)	07.89 - 12.93	58576	57576	33911	38881	53738	93653		
309 II (3C, 3A)	1.9 Diesel	47	64	1905	4	DJZ (XUD9Y)	07.89 - 12.93	58597	57597	33911	38881	53733	93653		
309 II (3C, 3A)	1.9 Diesel	47	64	1905	4	DJZ (XUD9Y)	07.89 - 12.93	58597	57597	33911	38881	53738	93653		
405 I (15B)	1.4	47	64	1360	4		01.87 - 07.92	58576	57576	33914	38617	53739	54480	93662	36602
405 I (15B)	1.6	53	72	1580	4	B1E (XU51C)	07.87 - 12.92	58576	57576	33914	38617	53739	54480	93659	36602
405 I (15B)	1.6	55	75	1580	4	BAZ (XU5CP)	07.87 - 06.88	58576	57576	33914	38617	53739	54480	93662	36602
405 I (15B)	1.6	65	88	1580	4	BDY (XU5M2Z)	07.87 - 12.92	58576	57576	33914	38617	53739	54480	93659	36602
405 I (15B)	1.6	66	90	1580	4	BDZ (XU5M)	10.89 - 12.92	58576	57576	33914	38617	53739	54480	93662	36602
405 I (15B)	1.6	69	94	1580	4		01.87 - 12.92	58576	57576	33914	38617	53739	54480	93659	36602
405 I (15B)	1.9	70	95	1905	4	D2C (XU92C (U-KAT))	07.87 - 12.92	58576	57576	33914	38617	53739	54480	93662	36602
405 I (15B)	1.9 Injection	77	105	1905	4	DFZ (XU9J1)	07.87 - 12.92	58576	57576	33914	38617	53739	54480	93659	36602
405 I (15B)	1.9	80	109	1905	4	DDZ (XU9M)	07.88 - 12.92	58576	57576	33914	38617	53739	54480	93662	36602
405 I (15B)	1.9 4x4	80	109	1905	4	DDZ (XU9M)	07.88 - 12.92	58576	57576	33914	38617	53739	54480	93659	36602
405 I (15B)	1.9	88	120	1905	4	DKZ (XU9JAZ)	07.88 - 12.92	58576	57576	33914	38617	53739	54480	93662	36602
405 I (15B)	1.9 Sport MI-16	108	147	1905	4	DFW (XU9J4Z)	04.88 - 12.92	58576	57576	33914	38617	53739	54480	93659	36602
405 I (15B)	1.9 Sport MI-16 4x4	108	147	1905	4	DFW (XU9J4Z)	04.88 - 12.92	58576	57576	33914	38617	53739	54480	93662	36602
405 I (15B)	1.9 Sport MI-16	116	158	1905	4	D6C (XU9J4)	07.87 - 11.91	58576	57576	33914	38617	53739	54480	93659	36602
405 I (15B)	1.8 Turbo Diesel	66	90	1769	4	AJZ (XUD7TEY)	03.88 - 12.92	58576	57576	33914	38617	53739	54480	93662	36602
405 I (15B)	1.9 Diesel	47	64	1905	4	DJZ (XUD9Y)	07.88 - 09.92	58576	57576	33914	38617	53739	54480	93659	36602
405 I (15B)	1.9 Diesel	51	69	1905	4	D9B (XUD9A)	03.88 - 12.92	58576	57576	33914	38617	53739	54480	93662	36602
405 II (4B)	1.4	55	75	1361	4	KDX (TU3MC)	08.92 - 08.93		67542	33914	38617	53755	54481	93659	36602
405 II (4B)	1.4	55	75	1361	4	KDX (TU3MC)	08.92 - 08.93		67542	33914	38617	53755	54482	93662	36602
405 II (4B)	1.4	55	75	1361	4	KDX (TU3MC)	09.93 - 10.95	58530	57530	33914	38672	53740	54483	93659	36602
405 II (4B)	1.6	65	88	1580	4	BDY (XU5M2Z)	08.92 - 08.93		67542	33914	38617	53755	54481	93662	36602
405 II (4B)	1.6	65	88	1580	4	BDY (XU5M2Z)	08.92 - 08.93		67542	33914	38617	53755	54482	93659	36602
405 II (4B)	1.6	65	88	1580	4	BDY (XU5M2Z)	09.93 - 10.95	58530	57530	33914	38672	53740	54483	93662	36602



		kW	PS	CC	Cyl										
406 (8B)	3.0 24V	140	190	2946	6	XFZ (ES9J4)	10.96 - 06.98	68507	67507	33223	38672	53741	54481	93662	36602
406 (8B)	3.0 24V	140	190	2946	6	XFZ (ES9J4)	07.98 - 12.98	68507	67507	33223	38676	53741	54832	93779	36602
406 (8B)	3.0 24V	140	190	2946	6	XFZ (ES9J4)	01.99 - 05.04	58629	57629	33223	38676	53309	54838	93779	36697
406 (8B)	3.0 V6	152	207	2946	6	AFX (ES9J4S)	03.00 - 05.04	58629	57629	33223	38676	53309	54838	93779	36697
406 (8B)	1.9 D	55	75	1905	4	DHW (XUD9SD)	10.96 - 06.98	68541	67541	33223	38672	53741	54481	93662	36602
406 (8B)	1.9 D	55	75	1905	4	DHW (XUD9SD)	07.98 - 12.98	68541	67541	33223	38676	53741	54832	93779	36602
406 (8B)	1.9 D	55	75	1905	4	DHW (XUD9SD)	01.99 - 05.04	68541	67541	33223	38676	53309	54838	93779	36697
406 (8B)	1.9 TD	66	90	1905	4	DHX (XUD9TE)	01.96 - 05.04	58599	57599	33223	38676	53309	54838	93779	36697
406 (8B)	1.9 TD	66	90	1905	4	DHX (XUD9TE)	01.96 - 05.04	68541	67541	33223	38676	53309	54838	93779	36697
406 (8B)	1.9 TD	68	92	1905	4	DHY (XUD9TE)	01.96 - 05.04	58599	57599	33223	38676	53309	54838	93779	36697
406 (8B)	1.9 TD	68	92	1905	4	DHY (XUD9TE)	01.96 - 05.04	5800126	67204	33223	38676	53309	54838	93779	36697
406 (8B)	2.0 HDi 90	66	90	1997	4	RHY (DW10TD)	02.99 - 05.04	58599	57599	83564	38676	53500	54838	93779	36697
406 (8B)	2.0 HDi 90	66	90	1997	4	RHY (DW10TD)	02.99 - 05.04	68541	67541	83564	38676	53500	54838	93779	36697
406 (8B)	2.0 HDi 110 FAP	79	107	1997	4	RHS (DW10ATED4)	08.01 - 05.04	68541	67541	83564	38676	53500	54838	93779	36697
406 (8B)	2.0 HDi 110	80	109	1997	4	RHZ (DW10ATED)	02.99 - 08.01	68541	67541	83564	38676	53500	54838	93779	36697
406 (8B)	2.1 TD 12V	80	109	2088	4	P8C (XUD11BTE)	01.96 - 11.97	58599	57599	33223	38676	53741	54838	93662	36697
406 (8B)	2.1 TD 12V	80	109	2088	4	P8C (XUD11BTE)	12.97 - 06.98	68541	67541	33223	38672	53741	54481	93659	36602
406 (8B)	2.1 TD 12V	80	109	2088	4	P8C (XUD11BTE)	07.98 - 12.98	68541	67541	33223	38676	53741	54832	93779	36602
406 (8B)	2.1 TD 12V	80	109	2088	4	P8C (XUD11BTE)	01.99 - 05.04	68541	67541	33223	38676	53309	54838	93779	36697
406 (8B)	2.2 HDi FAP	98	133	2179	4	4HX (DW12TED4/FAP)	03.00 - 05.04	68153	67153	83564	38676	53500	54838	93779	36697
406 coupé (8C)	2.0 16V	99	135	1997	4	RFR (DEW10J4)	01.99 - 10.00	68597	67597	83564	38676	53500	54838	93779	36697
406 coupé (8C)	2.0 16V	100	136	1997	4	RFN (EW10J4)	10.00 -	68597	67597	83564	38676	53500	54838	93779	36697
406 coupé (8C)	2.0 16V	97	132	1998	4	RFV (XU10J4R)	03.97 - 06.98	58599	57599	33223	38672	53741	54481	93659	36602
406 coupé (8C)	2.0 16V	97	132	1998	4	RFV (XU10J4R)	07.98 - 12.98	58599	57599	33223	38676	53741	54832	93779	36602
406 coupé (8C)	2.0 16V	97	132	1998	4	RFV (XU10J4R)	01.99 -	58599	57599	33223	38676	53309	54838	93779	36697
406 coupé (8C)	2.2	116	158	2230	4	3FZ (EW12J4)	03.02 -	68597	67597	83564	38676	53500	54838	93779	36697
406 coupé (8C)	3.0 V6 24V	140	190	2946	6	XFZ (ES9J4)	03.97 - 06.98	68507	67507	33223	38672	53741	54481	93659	36602
406 coupé (8C)	3.0 V6 24V	140	190	2946	6	XFZ (ES9J4)	07.98 - 12.98	68507	67507	33223	38676	53741	54832	93779	36602
406 coupé (8C)	3.0 V6 24V	140	190	2946	6	XFZ (ES9J4)	01.99 -	58629	57629	33223	38676	53309	54838	93779	36697
406 coupé (8C)	3.0 V6	152	207	2946	6	AFX (ES9J4S)	03.00 -	68584	67584	33223	38676	53309	54838	93779	36697
406 coupé (8C)	2.2 HDi FAP	98	133	2179	4	4HX (DW12TED4/FAP)	03.00 -	68153	67153	83564	38676	53500	54838	93779	36697
407	1.8	85	116	1749	4	6FZ (EW7J4)	05.04 -	68627				43175			
407	2.0	100	136	1997	4	RFN (EW10J4)	05.04 -	68627				43175			
407	2.2	116	158	2230	4	3FZ (EW12J4)	05.04 -	68627				43175			
407	3.0	155	211	2946	6		05.04 -	68629				43175			
407	1.6 HDi 110 FAP	80	109	1560	4	9HY (DV6TED4)	05.04 -	68640				43175			
407	2.0 HDi 135 FAP	100	136	1997	4	RHR (DW10BTED4)	05.04 -	68628				43175			
407 SW	1.8	85	116	1749	4	6FZ (EW7J4)	05.04 -	68627				43175			
407 SW	2.0	100	136	1997	4	RFN (EW10J4)	05.04 -	68627				43175			
407 SW	2.2	116	158	2230	4	3FZ (EW12J4)	05.04 -	68627				43175			
407 SW	3.0	155	211	2946	6		05.04 -	68629				43175			
407 SW	1.6 HDi 110 FAP	80	109	1560	4	9HY (DV6TED4)	05.04 -	68640				43175			

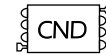


kW PS CC Cyl

405 II (4B)	1.8	74	101	1762	4	LFZ (XU7JP)	08.92 - 08.93	67542	33914	38617	53755	54481	93659	36602	
405 II (4B)	1.8	74	101	1762	4	LFZ (XU7JP)	08.92 - 08.93	67542	33914	38617	53755	54482	93662	36602	
405 II (4B)	1.8	74	101	1762	4	LFZ (XU7JP)	09.93 - 10.95	58530	57530	33914	38672	53740	54483	93659	36602
405 II (4B)	2.0	89	121	1998	4	RFX (XU10J2)	08.92 - 08.93	67542	33914	38617	53755	54481	93662	36602	
405 II (4B)	2.0	89	121	1998	4	RFX (XU10J2)	08.92 - 08.93	67542	33914	38617	53755	54482	93659	36602	
405 II (4B)	2.0	89	121	1998	4	RFX (XU10J2)	09.93 - 10.95	58530	57530	33914	38672	53740	54483	93662	36602
405 II (4B)	2.0 X4	89	121	1998	4	RFX (XU10J2)	08.92 - 08.93	67542	33914	38617	53755	54481	93659	36602	
405 II (4B)	2.0 X4	89	121	1998	4	RFX (XU10J2)	08.92 - 08.93	67542	33914	38617	53755	54482	93662	36602	
405 II (4B)	2.0 X4	89	121	1998	4	RFX (XU10J2)	09.93 - 10.95	58530	57530	33914	38672	53740	54483	93659	36602
405 II (4B)	2.0 16V	110	150	1998	4	RFT (XU10J4)	06.94 - 10.95	58530	57530	33914	38672	53740	54483	93662	36602
405 II (4B)	2.0 MI-16	112	152	1998	4	RFY (XU10J4Z)	08.92 - 08.93	58601	57601	33914	38617	53755	54481	93659	36602
405 II (4B)	2.0 MI-16	112	152	1998	4	RFY (XU10J4Z)	08.92 - 08.93	58601	57601	33914	38617	53755	54482	93662	36602
405 II (4B)	2.0 MI-16	112	152	1998	4	RFY (XU10J4Z)	09.93 - 10.95	58598	57598	33914	38672	53740	54483	93659	36602
405 II (4B)	2.0 T 16 X4	144	196	1998	4	RGZ (XU10J4TE/Z)	08.92 - 08.93	58601	57601	33914	38617	53755	54481	93662	36602
405 II (4B)	2.0 T 16 X4	144	196	1998	4	RGZ (XU10J4TE/Z)	08.92 - 08.93	58601	57601	33914	38617	53755	54482	93659	36602
405 II (4B)	2.0 T 16 X4	144	196	1998	4	RGZ (XU10J4TE/Z)	09.93 - 10.95	58598	57598	33914	38672	53740	54483	93662	36602
405 II (4B)	1.9 D	47	64	1905	4	DJZ (XUD9Y)	08.92 - 08.93	58601	57601	33914	38617	53755	54481	93659	36602
405 II (4B)	1.9 D	47	64	1905	4	DJZ (XUD9Y)	08.92 - 08.93	58601	57601	33914	38617	53755	54482	93662	36602
405 II (4B)	1.9 D	47	64	1905	4	DJZ (XUD9Y)	09.93 - 10.95	58598	57598	33914	38672	53740	54483	93659	36602
405 II (4B)	1.9 D	50	68	1905	4	DJY (XUD9A)	06.94 - 10.95	58598	57598	33914	38672	53740	54483	93662	36602
405 II (4B)	1.9 TD	66	90	1905	4	DHY (XUD9TE)	08.92 - 08.93	58601	57601	33914	38617	53755	54481	93659	36602
405 II (4B)	1.9 TD	66	90	1905	4	DHY (XUD9TE)	08.92 - 08.93	58601	57601	33914	38617	53755	54482	93662	36602
405 II (4B)	1.9 TD	66	90	1905	4	DHY (XUD9TE)	09.93 - 10.95	58598	57598	33914	38672	53740	54483	93659	36602
406 (8B)	1.6	65	88	1580	4	BFZ (XU5JP)	11.95 - 06.98	58599	57599	33223	38672	53741	54481	93662	36602
406 (8B)	1.6	65	88	1580	4	BFZ (XU5JP)	07.98 - 12.98	58599	57599	33223	38676	53741	54832	93659	36602
406 (8B)	1.6	65	88	1580	4	BFZ (XU5JP)	01.99 - 05.04	58599	57599	33223	38676	53309	54838	93779	36697
406 (8B)	1.8 16V	85	116	1749	4	6FZ (EW7J4)	10.00 - 05.04	68597	67597	83564	38676	53500	54838	93779	36697
406 (8B)	1.8	66	90	1761	4	LFX (XU7JB)	05.97 - 06.98	58599	57599	33223	38672	53741	54481	93662	36602
406 (8B)	1.8	66	90	1761	4	LFX (XU7JB)	07.98 - 12.98	58599	57599	33223	38676	53741	54832	93779	36602
406 (8B)	1.8	66	90	1761	4	LFX (XU7JB)	01.99 - 05.04	58599	57599	33223	38676	53309	54838	93779	36697
406 (8B)	1.8 16V	81	110	1761	4	LFY (XU7JP4)	11.95 - 06.98	58599	57599	33223	38672	53741	54481	93662	36602
406 (8B)	1.8 16V	81	110	1761	4	LFY (XU7JP4)	07.98 - 12.98	58599	57599	33223	38676	53741	54832	93779	36602
406 (8B)	1.8 16V	81	110	1761	4	LFY (XU7JP4)	01.99 - 10.00	58599	57599	33223	38676	53309	54838	93779	36697
406 (8B)	2.0 16V	99	135	1997	4	RFR (DEW10J4)	01.99 - 08.00	58599	57599	33223	38676	53309	54838	93779	36697
406 (8B)	2.0 16V	100	136	1997	4	RFN (EW10J4)	08.00 - 05.02	68597	67597	83564	38676	53500	54838	93779	36697
406 (8B)	2.0 16V	100	136	1997	4	RFN (EW10J4)	06.02 - 05.04	68591		83564	38676	53500	54838	93779	36697
406 (8B)	2.0 16V HPi	103	140	1997	4	RLZ (EW10D)	05.01 - 05.04	68584	67584	83564	38676	53500	54838	93779	36697
406 (8B)	2.0 16V	97	132	1998	4	RFV (XU10J4R)	11.95 - 06.98	58599	57599	33223	38672	53741	54481	93662	36602
406 (8B)	2.0 16V	97	132	1998	4	RFV (XU10J4R)	07.98 - 12.98	58599	57599	33223	38676	53741	54832	93779	36602
406 (8B)	2.0 16V	97	132	1998	4	RFV (XU10J4R)	01.99 - 05.04	58599	57599	33223	38676	53309	54838	93779	36697
406 (8B)	2.0 Turbo	108	147	1998	4	RGX (XU10J2TE)	04.96 - 06.98	58599	57599	33223	38672	53741	54481	93662	36602
406 (8B)	2.0 Turbo	108	147	1998	4	RGX (XU10J2TE)	07.98 - 12.98	58599	57599	33223	38676	53741	54832	93779	36602
406 (8B)	2.0 Turbo	108	147	1998	4	RGX (XU10J2TE)	01.99 - 05.04	58599	57599	33223	38676	53309	54838	93779	36697
406 (8B)	2.2	116	158	2230	4	3FZ (EW12J4)	07.00 - 05.04	68597	67597	83564	38676	53500	54838	93779	36697



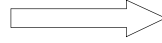
		kW	PS	CC	Cyl										
407 SW	2.0 HDi 135 FAP	100	136	1997	4	RHR (DW10BTED4)	05.04 -		68628				43175		
407 coupé	3.0 V6	155	211	2946	6		10.05 -		68629						
505 (551A)	1.8	55	75	1796	4	105 (XM7)	06.81 - 10.85		33941				53742		
505 (551A)	1.8	60	82	1796	4	105 (XM7)	01.82 - 10.85		33941				53742		
505 (551A)	1.8	62	84	1796	4		09.85 - 10.86		33941				53742		
505 (551A)	2.0	71	97	1971	4	106 (XN1)	11.80 - 12.85		33941				53742		
505 (551A)	2.0	72	98	1971	4	106E (XN1A)	09.85 - 09.91		33941				53742		
505 (551A)	2.0	79	107	1971	4		09.80 - 11.82		33941				53742		
505 (551A)	2.0 TI,STI	81	110	1995	4	829 (ZEJ)	08.79 - 10.86		33941				53742		
505 (551A)	2.2	84	114	2165	4	851X (ZDJL)	03.86 - 12.93		33941				53742		
505 (551A)	2.2	85	116	2165	4	851 (ZDJ)	05.81 - 10.84		33941				53742		
505 (551A)	2.2 GTI	90	122	2165	4	851B (ZDJL)	08.83 - 12.93		33941				53742		
505 (551A)	2.2 Turbo Injection	110	150	2155	4	176X (N9TE)	01.86 - 12.87		33941						
505 (551A)	2.2 Turbo Injection	114	155	2155	4	176B (N9TE)	03.84 - 10.88		33941						
505 (551A)	2.2 Turbo Injection	128	174	2155	4	176W (N9TEA)	06.87 - 12.88		33941						
505 (551A)	2.8 GTI V6	105	143	2849	6	154X (ZN3J)	06.86 - 12.93		33941				53742		
505 (551A)	2.3 Turbo Diesel	59	80	2304	4	147 (XD2S)	09.80 - 06.86		33941				53742		
505 (551A)	2.5 Diesel	51	69	2498	4	155 (XD3)	10.81 - 11.90		33941				53742		
505 (551A)	2.5 Diesel	55	75	2498	4	155 (XD3)	06.81 - 12.93		33941				53742		
505 (551A)	2.5 Turbo Diesel	66	90	2498	4	152A (XD3T)	10.83 - 12.93		33941				53742		
505 (551A)	2.5 Turbo Diesel	77	105	2498	4	152B (XD3TE)	10.86 - 12.93		33941				53742		
605 (6B)	2.0	79	107	1998	4		07.94 - 09.99	58598	57598	33265	38817	53744	54845	93543	37997
605 (6B)	2.0	89	121	1998	4	RFZ (XU10J2Z)	07.94 - 09.99	58598	57598	33265	38817	53744	54845	93543	37997
605 (6B)	2.0 16V	97	132	1998	4	RFV (XU10J4R)	07.94 - 09.99	58600	57600	33265	38817	53744	54845	93543	37997
605 (6B)	2.0 Turbo	104	141	1998	4	RGY (XU10J2TE)	07.92 - 08.93	58576	57576	33265	38617	53743	54441	93543	37997
605 (6B)	2.0 Turbo	104	141	1998	4	RGY (XU10J2TE)	09.93 - 09.99	58600	57600	33265	38817	53744	54845	93543	37997
605 (6B)	2.0 Turbo	108	147	1998	4	RGX (XU10J2TE)	07.91 - 08.93	58576	57576	33265	38617	53743	54441	93543	37997
605 (6B)	2.0 Turbo	108	147	1998	4	RGX (XU10J2TE)	09.93 - 09.99	58600	57600	33265	38817	53744	54845	93543	37997
605 (6B)	3.0	123	167	2963	6	UFZ (ZPJ)	10.89 - 08.93	58576	57576	33265	38617	53743	54441	93543	37997
605 (6B)	3.0	123	167	2963	6	UFZ (ZPJ)	09.93 - 09.99	58598	57598	33265	38817	53744	54845	93543	37997
605 (6B)	3.0 V6	140	190	2946	6		04.97 - 09.99	58600	57600	33265	38817	53744	54845	93543	37997
605 (6B)	3.0 SV 24	147	200	2963	6	UKZ (ZPJ4/Z)	08.89 - 08.93	58576	57576	33265	38617	53743	54441	93543	37997
605 (6B)	3.0 SV 24	147	200	2963	6	UKZ (ZPJ4/Z)	08.93 - 06.94	58532	57532	33265	38617	53744	54440	93543	37997
605 (6B)	3.0 SV 24	147	200	2963	6	UKZ (ZPJ4/Z)	07.94 - 09.99	58532	57532	33265	38817	53744	54845	93543	37997
605 (6B)	2.1 Turbo Diesel	80	109	2088	4	PHZ (XUD11ATE)	06.89 - 08.93	58576	57576	33265	38617	53743	54441	93543	37997
605 (6B)	2.1 Turbo Diesel	80	109	2088	4	PHZ (XUD11ATE)	09.93 - 09.99	58600	57600	33265	38817	53744	54845	93543	37997
605 (6B)	2.1 TD 12V	80	109	2088	4	P8C (XUD11BTE)	08.94 - 09.99	58600	57600	33265	38817	53744	54845	93543	37997
605 (6B)	2.1 D	60	82	2138	4	P9A (XUD11A)	06.89 - 08.93	58576	57576	33265	38617	53743	54441	93543	37997
605 (6B)	2.1 D	60	82	2138	4	P9A (XUD11A)	09.93 - 07.95	58600	57600	33265	38817	53744	54440	93543	37997
605 (6B)	2.5 Turbo Diesel	95	129	2446	4	THY (DK5ATE)	07.94 - 09.99	58599	57599	33915	38817	53744	54845	93543	37997
607 (9D)	2.0	100	136	1997	4	RFN (EW10J4)	02.00 - 05.02	68597	67597	83564		53500	54848	93819	



		kW	PS	CC	Cyl										
607 (9D)	2.0	100	136	1997	4	RFN (EW10J4)	06.02 -	68591		83564		53500	54848	93819	
607 (9D)	2.2 16V	116	158	2230	4	3FZ (EW12J4)	02.00 -	68584	67584	83564		53500	54848	93819	
607 (9D)	3.0 V6 24V	152	207	2946	6	AFX (ES9J4S)	02.00 - 09.04	68507	67507	83564		53500	54848	93819	
607 (9D)	3.0 V6 24V	152	207	2946	6	AFX (ES9J4S)	09.04 -			83564		53500	54848	93807	
607 (9D)	2.2 HDI	98	133	2179	4	4HX (DW12TED4/FAP)	02.00 - 09.04	58599	57599	83564		53500	54848	93819	
607 (9D)	2.2 HDI	98	133	2179	4	4HX (DW12TED4/FAP)	09.04 -	68297		83564		53500	54848	93807	
607 (9D)	2.7 HDi 24V	150	204	2721	6	DT17TED4	12.04 -					43177			
806 (221)	1.8	73	99	1761	4	LFW (XU7JP)	07.95 - 08.02	58599	57599	33229	38817	53914	54566	93656	36602
806 (221)	2.0	89	121	1998	4	RFU (XU10J2)	06.94 - 08.02	58599	57599	33229	38817	53914	54566	93656	36602
806 (221)	2.0 16V	97	132	1998	4	RFV (XU10J4R)	05.98 - 09.00	58599	57599	33229	38817	53914	54566	93656	36602
806 (221)	2.0 16V	100	136	1997	4	RFN (EW10J4)	09.00 - 08.02	68584	67584	33229	38817	53914	54566	93656	36602
806 (221)	2.0 Turbo	108	147	1998	4	RGX (XU10J2TE)	06.94 - 08.02	58599	57599	33229	38817	53914	54566	93656	36602
806 (221)	1.9 TD	66	90	1905	4	DHX (XUD9TE)	07.95 - 08.02	58599	57599	33229	38817	53914	54566	93656	36602
806 (221)	1.9 TD	68	92	1905	4	DHY (XUD9TE)	05.97 - 08.02	58599	57599	33229	38817	53914	54566	93656	36602
806 (221)	2.0 HDI	80	109	1997	4	RHW (DW10ATED4)	08.99 - 08.02	58599	57599	33229	38817	53914	54566	93656	36602
806 (221)	2.1 td 12V	80	109	2088	4	P8C (XUD11BTE)	06.96 - 08.99	58599	57599	33229	38817	53914	54566	93656	36602
807	2.0	100	136	1997	4	RFN (EW10J4)	06.02 - 11.03	68597	67597	83540		43038			
807	2.0	100	136	1997	4	RFN (EW10J4)	12.03 -	68591		83540		43038			
807	2.2	116	158	2230	4	3FZ (EW12J4)	06.02 -	68597	67597	83540		43038			
807	3.0 V6	150	204	2946	6	AFX (ES9J4S)	06.02 -	68507	67507	83540		43039			
807	2.0 HDi FAP	79	107	1997	4	RHS (DW10ATED4)	06.02 -	68153	67153	83540		43038			
807	2.2 HDi FAP	94	128	2179	4	4HX (DW12TED4/FAP)	06.02 -	68153	67153	83540		43038			
Boxer (230L)	2.0 i	80	109	1998	4	RFW (XU10J2)	06.94 - 04.02	58598	57598	33227		53133		93560	
Boxer (230L)	1.9 D	50	68	1905	4	DJY (XUD9A)	07.99 - 04.02	58598	57598	33227		53133		93560	
Boxer (230L)	1.9 D	51	69	1905	4	D8C (XUD9AU)	03.94 - 04.02	58598	57598	33227		53133		93560	
Boxer (230L)	1.9 TD	66	90	1905	4		07.99 - 04.02	58598	57598	33227		53133		93560	
Boxer (230L)	1.9 TD	68	92	1905	4	D8C (XUD9UTF)	03.94 - 04.02	58598	57598	33227		53133		93560	
Boxer (230L)	2.0 HDI	62	84	1997	4		08.01 - 04.02	58599	57599	33227		53133		93560	
Boxer (230L)	2.5 D	63	86	2446	4	T9A (DJ5)	03.94 - 04.02	58603	57603	33227		53133		93560	
Boxer (230L)	2.5 D 4x4	63	86	2446	4	T9A (DJ5)	07.99 - 04.02	58603	57603	33227		53133		93560	
Boxer (230L)	2.5 TD	76	103	2446	4	T8A (DJ5T)	03.94 - 04.02	58603	57603	33227		53133		93560	
Boxer (230L)	2.5 TDI	79	107	2446	4	THX (DJ5TED)	01.97 - 04.02	58603	57603	33227		53133		93560	
Boxer (230L)	2.5 TDI 4x4	79	107	2446	4	THX (DJ5TED)	07.99 - 04.02	58603	57603	33227		53133		93560	
Boxer (230L)	2.8 HDI	94	128	2800	4		11.00 - 04.02	78617		33227		53133		93560	
Boxer (244)	2.0	81	110	1998	4	RFL (XU10J2U)	04.02 -	58599	57599	33227		53133		93560	
Boxer (244)	2.0 HDi	62	84	1997	4	RHV (DW10UTD)	04.02 -	58599	57599	33227		53133		93560	
Boxer (244)	2.2 HDi	74	101	2179	4	4HY (DW12UTED)	04.02 -	58599	57599	33227		53133		93560	
Boxer (244)	2.8 HDi	94	128	2800	4	8140.43S	04.02 -	78617		33227		53133		93560	
Boxer (244)	2.8 HDi 4x4	94	128	2800	4	8140.43S	04.02 -	78617		33227		53133		93560	
Expert (222)	1.6	58	79	1581	4	222A2 (1580 SPI)	02.96 -		67500	33229	38817	53914	54566	36602	

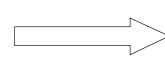


		kW	PS	CC	Cyl									
Expert (222)	2.0	100	136	1997	4		09.02 -	68597	67597	33229	38817	53914	54566	36602
Expert (222)	1.9 D	51	70	1905	4	D9B (XUD9AU)	02.96 -	58599	57599	33229	38817	53914	54566	36602
Expert (222)	1.9 TD	66	90	1905	4	DHX (XUD9TE)	02.96 -	58599	57599	33229	38817	53914	54566	36602
Expert (222)	1.9 TD	68	92	1905	4	D8B (XUD9TE)	02.96 -	58599	57599	33229	38817	53914	54566	36602
Expert (222)	2.0 HDI	69	94	1997	4	RHX (DW10BTED)	07.00 -	58599	57599	33229	38817	53914	54566	36602
Expert (222)	2.0 HDI	80	109	1997	4	RHW (DW10ATED4)	07.00 -	58599	57599	33229	38817	53914	54566	36602
Expert (224)	1.6	58	79	1581	4	222A2 (1580 SPI)	02.96 -	58599	57599	33229	38817	53914	54566	36602
Expert (224)	2.0	100	136	1997	4	RFN (EW10J4)	07.00 -	68584	67584	33229	38817	53914	54566	36602
Expert (224)	1.9 D	51	70	1905	4	D9B (XUD9AU)	02.96 -	58599	57599	33229	38817	53914	54566	36602
Expert (224)	1.9 TD	66	90	1905	4	DHX (XUD9TE)	02.96 -	58599	57599	33229	38817	53914	54566	36602
Expert (224)	1.9 TD	68	92	1905	4	D8B (XUD9TE)	02.96 -	58599	57599	33229	38817	53914	54566	36602
Expert (224)	2.0 HDI	80	109	1997	4	RHW (DW10ATED4)	07.00 -	58599	57599	33229	38817	53914	54566	36602
Partner (5)	1.1	44	60	1124	4	HDZ (TU1M)	06.96 - 09.02	58602	57602	33912	38672	53735	54446	93530
Partner (5)	1.1	44	60	1124	4	HDZ (TU1M)	09.02 -	68197		83564	38672	53328		93530
Partner (5)	1.4	55	75	1360	4	KFX (TU3JP)	06.96 - 09.02	58602	57602	33912	38672	53735	54446	93530
Partner (5)	1.4	55	75	1360	4	KFX (TU3JP)	09.02 -	68197		83564	38672	53328		93530
Partner (5)	1.4 BiFuel	55	75	1360	4		04.03 -							93530
Partner (5)	1.6 16V	80	109	1587	4	NFU (TU5JP4)	07.01 -	68197		83564	38672	53328		93530
Partner (5)	1.8	66	90	1761	4	LFX (XU7JB)	05.97 -	58599	57599	33912	38672	53745	54446	93530
Partner (5)	1.8 D	43	58	1769	4	A9A (XUD7)	06.96 - 06.96 -	58599	57599	33912	38672	53745	54446	93530
Partner (5)	1.9 D	51	69	1905	4	DJY (XUD9A)	09.02	58599	57599	33912	38672	53745	54446	93530
Partner (5)	1.9 D	51	69	1905	4	DJY (XUD9A)	10.02 -	68297		83564	38672	53328		93530
Partner (5)	2.0 HDi	66	90	1997	4	RHY (DW10TD)	04.00 - 09.02	58599	57599	33912	38672	53745	54446	93530
Partner (5)	2.0 HDi	66	90	1997	4	RHY (DW10TD)	09.02 -	68297		33709	38672	53745	54446	93530



Page	Page	Page	Page	Page	Page	Page	Page	Page	Page
33223	464	53737	458	58532	453	93533	462		
33227	464	53738	459	58576	453	93534	462		
33229	464	53739	459	58597	453	93543	462		
33265	464	53740	459	58598	453	93560	462		
33708	464	53741	459	58599	453	93653	462		
33709	464	53742	459	58600	453	93656	462		
33911	464	53743	459	58601	453	93659	463		
33912	464	53744	459	58602	453	93662	463		
33914	464	53745	459	58603	454	93771	463		
33915	464	53753	459	58608	454	93779	463		
33916	464	53755	460	58629	454	93801	463		
33940	464	53914	460	58725	454	93807	463		
33941	464	54440	460	67153	454	93819	463		
36602	465	54441	460	67204	456	93827	463		
36697	465	54442	460	67500	456				
37997	465	54446	460	67507	454				
38617	465	54448	460	67541	454				
38672	465	54479	460	67542	456				
38676	465	54480	460	67582	455				
38813	465	54481	461	67584	455				
38817	465	54482	461	67597	455				
38881	465	54483	461	68153	454				
39157	465	54565	461	68197	454				
43038	456	54566	461	68297	454				
43039	456	54832	461	68507	454				
43109	456	54838	461	68541	454				
43175	457	54845	461	68582	455				
43176	457	54848	461	68584	455				
43177	457	54855	462	68591	455				
43195	457	57530	453	68597	455				
43196	457	57532	453	68625	455				
53133	457	57576	453	68626	455				
53309	457	57597	453	68627	455				
53328	457	57598	453	68628	455				
53389	457	57599	453	68629	455				
53485	458	57600	453	68640	456				
53486	458	57601	453	78617	456				
53500	458	57602	453	83514	464				
53729	458	57603	454	83540	464				
53731	458	57608	454	83564	465				
53732	458	57629	454	83670	465				
53733	458	5800126	456	93530	462				
53735	458	58530	453	93532	462				

O.E.



 SEASONS

1135253	67204	6453C7	53739	6453N1	57602	6455CJ	43109	6455Y2	53745	9636476480	53745
1135253	5800126	6453C8	33914	6453N1	58602	6455CL	83514	6455Y3	53914	96364765	53745
1135290	67541	6453CL	67584	6453N3	57597	6455CP	43175	6455Y9	53328	9636622980	33709
1135290	68541	6453CL	68584	6453N3	58597	6455CQ	53500	6455Z7	53389	9636722480	53500
1312857080	53133	6453CN	67582	6453NK	68591	6455CV	53328	646164	38881	96367879	53309
13207740	93560	6453CN	68582	6453P5	57600	6455CW	43176	6461A1	38817	9637416580	53328
644492	54441	6453E9	53743	6453P5	58600	6455CX	43196	6461A3	38672	9639078280	68625
644494	54480	6453EC	53500	6453P6	33265	6455CY	43195	6461C0	54442	9640486480	57599
6444A1	54481	6453EH	58725	6453P7	53744	6455EA	43177	6461E9	38813	9640486480	58599
6444A2	54440	6453EN	67597	6453P8	57530	6455H7	53738	6461F9	38672	9640835980	53389
6444A3	54483	6453EN	68597	6453P8	58530	6455L1	37997	6461G2	38676	9645440480	68591
6444A4	54482	6453F0	33265	6453P9	57598	6455L4	53733	6461G5	38813	9645974780	53328
6444B4	54479	6453FE	57599	6453P9	58598	6455P2	53729	6461H1	38813	9646273880	68197
6444C0	54448	6453FE	58599	6453PE	68626	6455P6	53755	6461H3	38676	9647213380	68626
6444C6	54565	6453FS	67582	6453PN	68627	6455P8	33912	6461H5	39157	9648138680	68627
6444C7	54832	6453FS	68582	6453PQ	68640	6455Q6	53914	6461H6	39157	9648138780	68629
6444C8	54838	6453G5	78617	6453PR	68629	6455Q7	33229	6461J0	39157	9648138980	68628
644851	93653	6453GA	57599	6453Q2	57532	6455Q9	53735	6461J2	38617	9648238480	68640
644858	93659	6453GA	58599	6453Q2	58532	6455R0	53735	95230684	93532	96483015	43176
644861	93543	6453H6	57576	6453Q5	33914	6455R3	53740	9603763080	37997	96505454	43196
644872	93533	6453H6	58576	6453RE	68628	6455R5	33911	96049329	53743	9650545980	43195
644874	93662	6453H8	57608	6453T0	57603	6455R6	33941	96049429	53743	9652829880	53328
644875	93533	6453H8	58608	6453T0	58603	6455S0	33915	9610829080	33912		
644877	93659	6453JA	53309	6453T8	67500	6455S1	33940	9611111780	67582		
644878	93530	6453JF	67584	6453V0	53741	6455T2	36602	9611111780	68582		
644881	93534	6453JF	68584	6453V1	33223	6455T3	53133	9613260680	57599		
644893	93560	6453JG	67582	6453X7	67204	6455T4	33227	9613260680	58599		
6448A7	93656	6453JG	68582	6453X7	5800126	6455T5	53732	96134218	53743		
6448G3	93771	6453JH	67597	6453Z0	33265	6455V6	33916	9614390780	36602		
6448G9	93779	6453JH	68597	6453Z4	57629	6455V8	53745	9615340680	36602		
6448J6	93819	6453JL	68197	6453Z4	58629	6455V9	53753	96158115	53744		
6448J7	93807	6453JN	67153	645571	53742	6455W0	37997	9617486380	33940		
6448K3	93827	6453JN	68153	6455AA	53485	6455W1	33708	9617682080	33229		
6448K4	93801	6453JP	68197	6455AC	53486	6455W2	53737	9619456680	33223		
6450AW	54446	6453JQ	67153	6455AE	33227	6455W4	53745	9620143680	36602		
6450CC	54845	6453JQ	68153	6455AH	83564	6455W5	53739	9621991480	53732		
6450CH	54855	6453K3	67542	6455AJ	83540	6455W6	53731	9626902180	67584		
6450CX	54566	6453K4	57601	6455AK	83540	6455W7	53731	9626902180	68584		
6450JS	54848	6453K4	58601	6455AP	43038	6455W8	83514	9627011380	67541		
6450V5	54566	6453KW	68625	6455AQ	43039	6455X5	36697	9627011380	68541		
645390	53742	6453L5	57599	6455AS	53500	6455X7	33709	96280075	53753		
6453AQ	67541	6453L5	58599	6455AT	53328	6455X8	33708	9630014080	67507		
6453AQ	68541	6453LF	68197	6455AV	53753	6455X9	53731	9630014080	68507		
6453AX	67507	6453LQ	68297	6455AW	53737	6455Y0	53731	9635587780	67597		
6453AX	68507	6453LS	68197	6455CH	43109	6455Y1	53309	9635587780	68597		

Non contractual pictures / photos non contractuelles / nicht vertragliche Fotos / fotografie non contrattuali / fotos no contractuales

4 SEASONS **NEW: 58530**
RMFG: 57530



∅ 119 mm
Poly-V4
135 cc
Sanden 7H15

6453P8

4 SEASONS **NEW: 58532**
RMFG: 57532



∅ 119 mm
Poly-V5
135 cc
Sanden 7V16

6453Q2

4 SEASONS **NEW: 58576**
RMFG: 57576



∅ 119 mm
Poly-V5
135 cc
Sanden 709

6453H6

4 SEASONS **NEW: 58597**
RMFG: 57597



∅ 119 mm
Poly-V5
135 cc
Sanden 7H13

6453N3

4 SEASONS **NEW: 58598**
RMFG: 57598



∅ 119 mm
Poly-V6
135 cc
Sanden 7H15

6453P9

4 SEASONS **NEW: 58599**
RMFG: 57599



∅ 119 mm
Poly-V6
135 cc
Sanden 7V16

9613260680 / 9640486480 / 6453FE / 6453GA / 6453L5

4 SEASONS **NEW: 58600**
RMFG: 57600



∅ 119 mm
Poly-V5
135 cc
Sanden 7H15

6453P5

4 SEASONS **NEW: 58601**
RMFG: 57601



∅ 119 mm
Poly-V6
135 cc
Sanden 709

6453K4

4 SEASONS **NEW: 58602**
RMFG: 57602



∅ 119 mm
Poly-V5
135 cc
Sanden 7V12

6453N1

4 SEASONS **NEW: 58603**
RMFG: 57603



Ø 119 mm
 Poly-V6
 150 cc
 Sanden 7H15

6453T0

4 SEASONS **NEW: 58608**
RMFG: 57608



Ø 120 mm
 Poly-V5
 100 cc
 Sanden 505

6453H8

4 SEASONS **NEW: 58629**
RMFG: 57629



Ø 120 mm
 Poly-V6
 135 cc
 Sanden 7V16

6453Z4


4 SEASONS **NEW: 58725**
RMFG:



Ø 119 mm
 Poly-V6
 135 cc
 Sanden 7V12

6453EH


4 SEASONS **NEW: 68153**
RMFG: 67153



Ø 119 mm
 Poly-V6
 135 cc
 Sanden 7V16

6453JN / 6453JQ


4 SEASONS **NEW: 68197**
RMFG:



Ø 119 mm
 Poly-V6
 135 cc
 Sanden 6V12

9646273880 / 6453JL / 6453JP / 6453LF / 6453LS

4 SEASONS **NEW: 68297**
RMFG:



Ø 119 mm
 Poly-V6
 135 cc
 Sanden 7V16

6453LQ


4 SEASONS **NEW: 68507**
RMFG: 67507



Ø 120 mm
 Poly-V6
 135 cc
 Sanden 7V16

9630014080 / 6453AX

4 SEASONS **NEW: 68541**
RMFG: 67541




Ø 120 mm
 Poly-V6
 265 cc
 Harrison V5

1135290 / 9627011380 / 6453AQ

Non contractual pictures / photos non contractuelles / nicht vertragliche Fotos / fotografie non contrattuali / fotos no contractuales

Non contractuel pictures / photos non contractuelles / nicht vertragliche Fotos / fotografie non contrattuali / fotos no contractuales


4 SEASONS **NEW:** 68582
RMFG: 67582



∅ 119 mm
Poly-V6
135 cc
Sanden 6V12

9611111780 / 6453CN / 6453FS / 6453JG


4 SEASONS **NEW:** 68584
RMFG: 67584



∅ 123 mm
Poly-V6
135 cc
Sanden 7V16

9626902180 / 6453CL / 6453JF


4 SEASONS **NEW:** 68591
RMFG: [REDACTED]



∅ 119 mm
Poly-V6
cc
Sanden 7V16

9645440480 / 6453NK


4 SEASONS **NEW:** 68597
RMFG: 67597



∅ 119 mm
Poly-V6
135 cc
Sanden 6V12

9635587780 / 6453EN / 6453JH


4 SEASONS **NEW:** 68625
RMFG: [REDACTED]



∅ 119 mm
Poly-V6
135 cc
Sanden 6V12

9639078280 / 6453KW


4 SEASONS **NEW:** 68626
RMFG: [REDACTED]



∅ 119 mm
Poly-V6
135 cc
Sanden 6V12

9647213380 / 6453PE


4 SEASONS **NEW:** 68627
RMFG: [REDACTED]



∅ 120 mm
Poly-V6
180 cc
Sanden 7C16

9648138680 / 6453PN


4 SEASONS **NEW:** 68628
RMFG: [REDACTED]



∅ 128 mm
Poly-V6
180 cc
Sanden 7C16

9648138980 / 6453RE


4 SEASONS **NEW:** 68629
RMFG: [REDACTED]



∅ 122 mm
Poly-V6
180 cc
Sanden 7C16

9648138780 / 6453PR


4 SEASONS **NEW: 68640**
RMFG:



∅	135 mm
	2 G - A
	200 cc
	Sanden 7C16

9648238480 / 6453PQ

4 SEASONS **NEW: 78617**
RMFG:



∅	117 mm
	Poly-V5
	cc
	Sanden 7H15

6453G5

4 SEASONS **NEW: 5800126**
RMFG:



47604

∅	120 mm
	Poly-V6
	235 cc
	Harrison V5

1135253 / 6453X7

4 SEASONS **NEW: 67500**
RMFG:



∅	119 mm
	Poly-V4
	cc
	Sanden 7V16

6453T8

4 SEASONS **NEW: 67542**
RMFG:

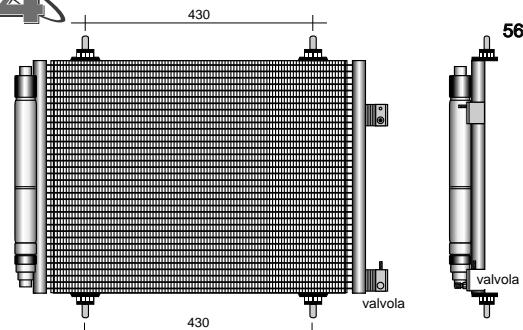


∅	125 mm
	Poly-V4
	135 cc
	Sanden 709

6453K3

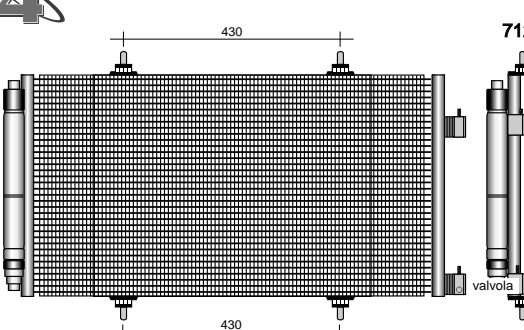
4 SEASONS

4 SEASONS **43038**
560 x 452 x 16



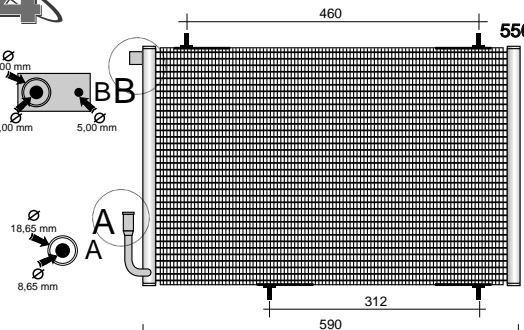
6455AP

4 SEASONS **43039**
712 x 368 x 16



6455AQ

4 SEASONS **43109**
550 x 360 x 16



6455CH / 6455CJ

Non contractual pictures / photos non contractuelles / nicht vertragliche Fotos / fotografie non contrattuali / fotos no contractuales

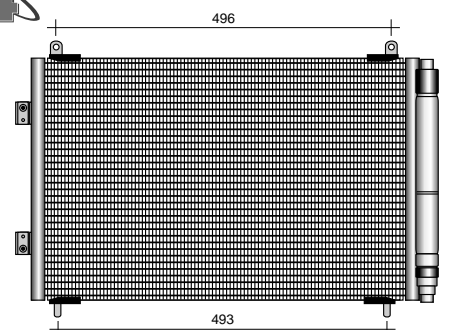
Non contractual pictures / photos non contractuelles / nicht vertragliche Fotos / fotografie non contrattuali / fotos no contractuales

4 SEASONS **43175**



6455CP

4 SEASONS **43176**



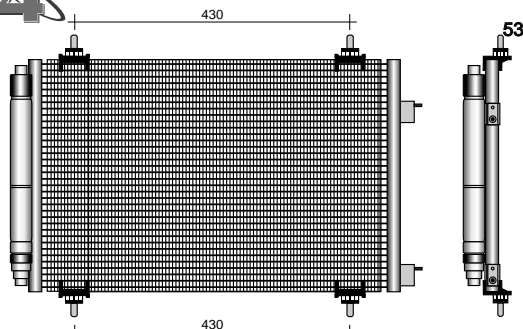
6455CW / 96483015

4 SEASONS **43177**



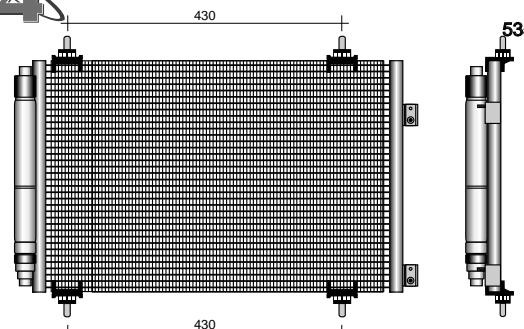
6455EA

4 SEASONS **43195**



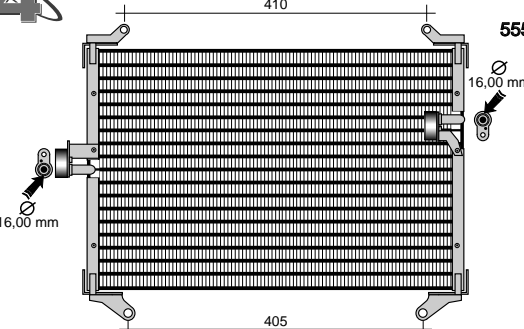
6455CY / 9650545980

4 SEASONS **43196**



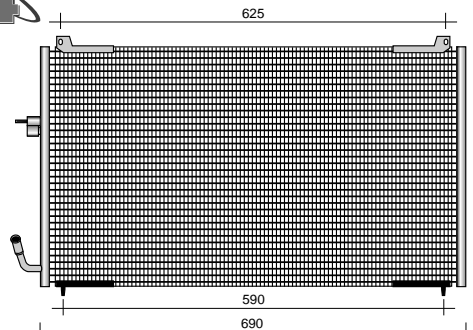
6455CX / 96505454

4 SEASONS **53133**



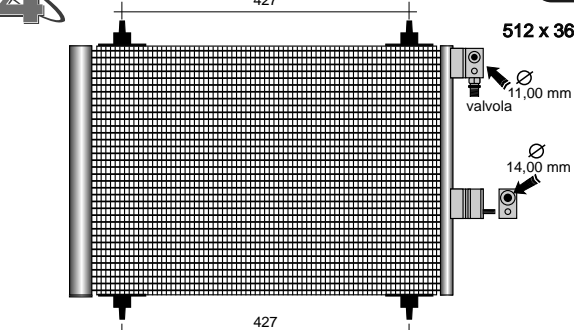
1312857080 / 6455T3

4 SEASONS **53309**



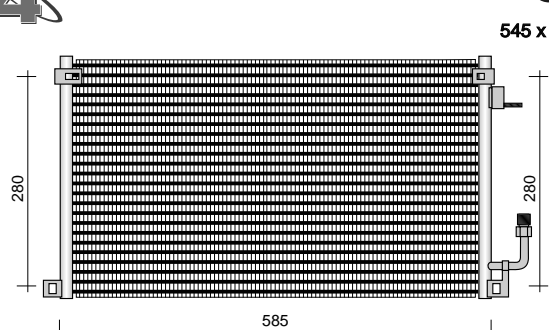
96367879 / 6453JA / 6455Y1

4 SEASONS **53328**



9637416580 / 9645974780 / 9652829880 / 6455AT / 6455CV / 6455Y9

4 SEASONS **53389**



9640835980 / 6455Z7



SEASONS **53485**
 510 x 368 x 16
 6455AA

SEASONS **53486**
 510 x 368 x 16
 6455AC

SEASONS **53500**
 520 x 362 x 16
 9636722480 / 6453EC / 6455AS / 6455CQ

SEASONS **53729**
 500 x 295 x 30
 6455P2

SEASONS **53731**
 550 x 360 x 16
 6455W6 / 6455W7 / 6455X9 / 6455Y0

SEASONS **53732**
 540 x 320 x 19
 9621991480 / 6455V5

SEASONS **53733**
 555 x 260 x 26
 6455L4

SEASONS **53735**
 554 x 350 x 25
 6455Q9 / 6455R0

SEASONS **53737**
 600 x 340 x 16
 6455AW / 6455W2

Non contrattural pictures / photos non contrattuales / nicht vertragliche Fotos / fotografie non contrattuali / fotos no contrattuales

4 SEASONS

364

53738

553 x 285 x 22

490

6455H7

4 SEASONS

575

53739

590 x 355 x 25

495

6453C7 / 6455W5

4 SEASONS

53740

555 x 325 x 16

490

6455R3

4 SEASONS

625

53741

650 x 380 x 16

585

690

6453V0

4 SEASONS

362

53742

504 x 354 x 24

645390 / 645571

4 SEASONS

710

53743

600 x 362 x 24

570

96049329 / 96049429 / 96134218 / 6453E9

R12

4 SEASONS

715

53744

555 x 340 x 16

570

590

R134a

96158115 / 6453P7

4 SEASONS

743

53745

625 x 340 x 20

300

490

670

96364765 / 9636476480 / 6455V8 / 6455W4 / 6455Y2

4 SEASONS

690

53753

535 x 338 x 20

493

580

85

96280075 / 6455AV / 6455V9

Non contractual pictures / photos non contractuelles / nicht vertragliche Fotos / fotografie non contrattuali / fotos no contractuales

4 SEASONS **53755**
 590 x 353 x 25
 575
 495
 6455P6

4 SEASONS **53914**
 690 x 458 x 16
 770
 730
 800
 6455Q6 / 6455Y3

4 SEASONS **54440**
 6444A2
 R134a

4 SEASONS **54441**
 330 x 203 x 79
 644492
 R12

4 SEASONS **54442**
 263 x 229 x 79
 6461C0
 Behr

4 SEASONS **54446**
 6450AW

4 SEASONS **54448**
 6444C0

4 SEASONS **54479**
 6444B4

4 SEASONS **54480**
 644494

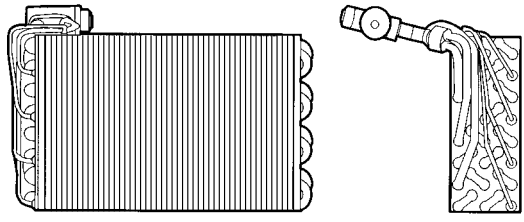
Non contractual pictures / photos non contractuelles / nicht vertragliche Fotos / fotografie non contrattuali / fotos no contractuales

4 SEASONS **54481**



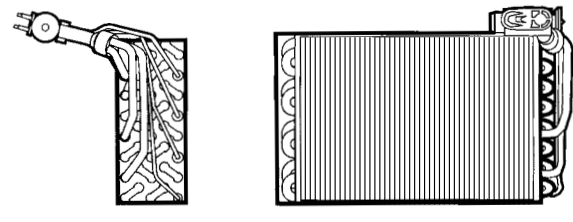
6444A1

4 SEASONS **54482**
285 x 203




6444A4

4 SEASONS **54483**
285 x 203



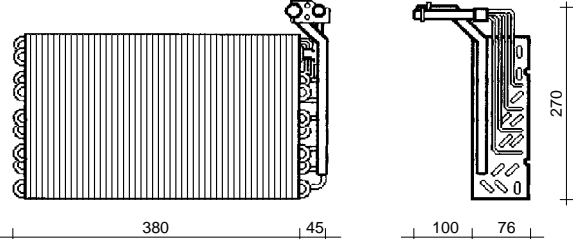
6444A3

4 SEASONS **54565**



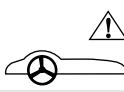
6444C6

4 SEASONS **54566**
360 x 217 x 67




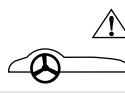
6450CX / 6450V5

4 SEASONS **54832**


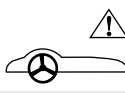
6444C7

4 SEASONS **54838**

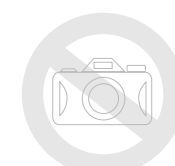
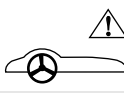
6444C8

4 SEASONS **54845**

6450CC

4 SEASONS **54848**

6450JS

4 SEASONS

54855



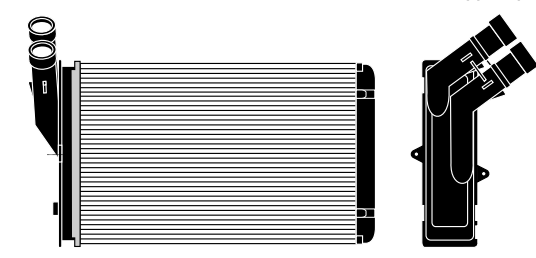
Valeo

6450CH

4 SEASONS

93530

235 x 157 x 43



275

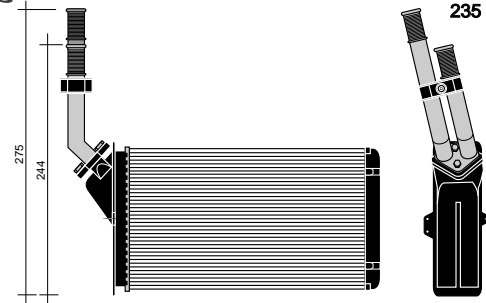
Valeo

644878

4 SEASONS

93532

235 x 140 x 40



275
244

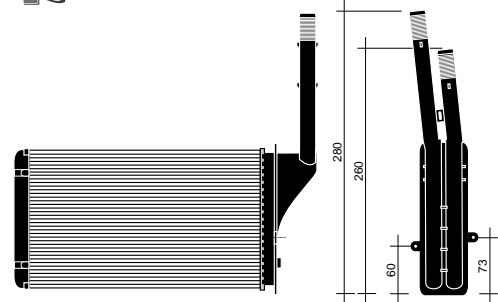
Removable pipes

95230684

4 SEASONS

93533

235 x 140 x 43



280
260
60
73

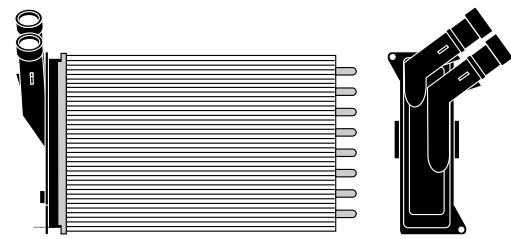
Non removable pipes

644872 / 644875

4 SEASONS

93534

235 x 153 x 43



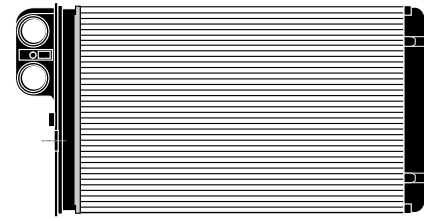
Behr

644881

4 SEASONS

93543

290 x 158 x 42

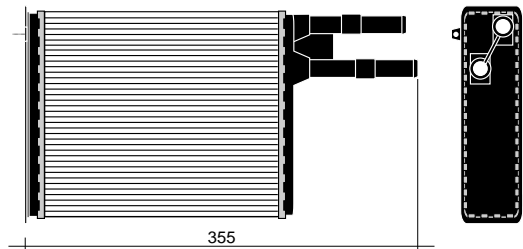


644861

4 SEASONS

93560

216 x 195 x 42



355

644893 / 13207740

4 SEASONS

93653

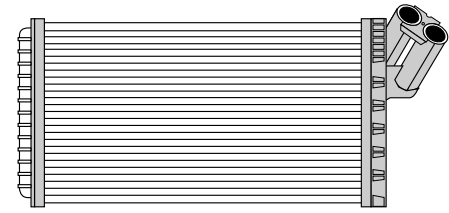


644851

4 SEASONS

93656

300 x 170 x 35



6448A7

Non contractual pictures / photos non contractuelles / nicht vertragliche Fotos / fotografie non contrattuali / fotos no contractuales

4 SEASONS **93659**
250 x 158 x 42

Valeo

644858 / 644877

4 SEASONS **93662**
246 x 158 x 42

Behr

644874

4 SEASONS **93771**
248 x 132 x 40

6448G3

4 SEASONS **93779**
250 x 158 x 42

6448G9

4 SEASONS **93801**
249 x 130 x 39

6448K4

4 SEASONS **93807**

6448J7

4 SEASONS **93819**
289 x 157 x 42

6448J6

4 SEASONS **93827**
249 x 141 x 42

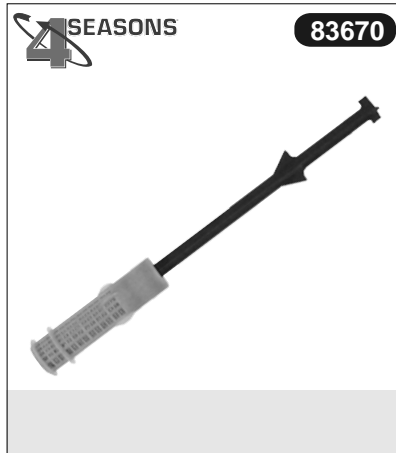
6448K3

4 SEASONS

Non contractual pictures / photos non contractuelles / nicht vertragliche Fotos / fotografie non contrattuali / fotos no contractuales

<p>4 SEASONS 33223</p>  <p>6453V1 / 9619456680</p>	<p>4 SEASONS 33227</p>  <p>6455AE / 6455T4</p>	<p>4 SEASONS 33229</p>  <p>9617682080 / 6455Q7</p>	<p>4 SEASONS 33265</p>  <p>6453F0 / 6453P6 / 6453Z0</p>	<p>4 SEASONS 33708</p>  <p>6455W1 / 6455X8</p>
<p>4 SEASONS 33709</p>  <p>9636622980 / 6455X7</p>	<p>4 SEASONS 33911</p>  <p>6455R5</p>	<p>4 SEASONS 33912</p>  <p>9610829080 / 6455P8</p>	<p>4 SEASONS 33914</p>  <p>6453C8 / 6453Q5</p>	<p>4 SEASONS 33915</p>  <p>6455S0</p>
<p>4 SEASONS 33916</p>  <p>6455V6</p>	<p>4 SEASONS 33940</p>  <p>9617486380 / 6455S1</p>	<p>4 SEASONS 33941</p>  <p>6455R6</p>	<p>4 SEASONS 83514</p>  <p>6455CL / 6455W8</p>	<p>4 SEASONS 83540</p>  <p>6455AJ / 6455AK</p>

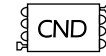
Non contractual pictures / photos non contractuelles / nicht vertragliche Fotos / fotografie non contrattuali / fotos no contractuales



Non contractural pictures / photos non contractuelles / nicht vertragliche Fotos / fotografie non contrattuali / fotos no contractuales



		kW	PS	CC	Cyl								
911	2.7	110	150	2687	6	09.73 - 08.75	58057	57057	33318	38725			
911	2.7	121	165	2687	6	09.75 - 06.77	58057	57057	33318	38725			
911	2.7 S Carrera	129	175	2687	6	08.73 - 01.76	58057	57057	33318	38725			
911	2.7 SC Carrera RS	154	209	2687	6 911.83	08.72 - 01.79	58057	57057	33318	38725			
911	3.0 SC Carrera	132	180	2993	6 930.03/13	07.77 - 06.80		57320	33318	38725			
911	3.0 SC Carrera	138	188	2993	6	09.79 - 06.80		57320	33318	38725			
911	3.0 SC Carrera	147	200	2993	6	09.75 - 06.77	58057	57057	33318	38725			
911	3.0 SC Carrera	154	209	2993	6	03.74 - 10.83		57320	33318	38725			
911	3.0 SC	150	204	2993	6	08.82 - 07.83		57320	33318	38725			
911	3.0 Turbo	191	260	2993	6	01.75 - 12.77	58057	57057	33307	38725			
911	3.2	160	218	3164	6 930.25	08.86 - 08.89		57310	33973	38609			
911	3.2 SC Carrera	152	207	3164	6	02.84 - 06.87		57310	33973	38609			
911	3.2 SC Carrera	170	231	3164	6 930.20	08.83 - 08.89		57310	33973	38609			
911	3.3 SC Turbo	221	301	3299	6 930.60, 930.66	09.77 - 06.87		57310	33973	38609			
911	3.3 Turbo	221	300	3299	6 930.66	06.86 - 08.89		57310	33973	38609			
911	3.3 Turbo S	243	330	3299	6 930.60	09.86 - 11.90		57310	33973	38609			
911 Cabrio	3.0 SC	150	204	2993	6	08.82 - 07.83		57310	33318	38725			
911 Cabrio	3.1 SC Carrera	152	207	3164	6 930.21	10.84 - 08.89		57310	33973	38609			
911 Cabrio	3.1 Carrera Speedster	160	218	3164	6 930.25	08.86 - 08.89		57310	33973	38609			
911 Cabrio	3.1 SC Carrera	170	231	3164	6 930.20	08.83 - 08.84		57310	33973	38609			
911 Cabrio	3.1 Carrera Speedster	170	231	3164	6 930.20	08.86 - 08.89		57310	33973	38609			
911(964)	3.3 Turbo	235	320	3299	6 M 30.69	08.90 - 12.92	78382		33821	38609	54486		
911(964)	3.3 Turbo	235	320	3299	6 M 30.69	01.93 - 09.93	78382		33592	38685	54486		
911(964)	3.3 Turbo S	261	355	3299	6 M 30.69S	06.91 - 12.92	78382		33821	38609	54486		
911(964)	3.6 Carrera	184	250	3600	6 M 64.01, M 64.02	07.89 - 12.92	78382		33821	38609	53544	54486	
911(964)	3.6 Carrera	184	250	3600	6 M 64.01, M 64.02	01.93 - 09.93	78382		33592	38685	53544	54486	
911(964)	3.6 Carrera 4	184	250	3600	6 M 64.01	12.88 - 12.92	78382		33821	38609	53544	54486	
911(964)	3.6 Carrera 4	184	250	3600	6 M 64.01	01.93 - 09.93	78382		33592	38685	53544	54486	
911(964)	3.6 Carrera RS	191	260	3600	6 64.03	06.91 - 12.92	78382		33821	38609	53544	54486	
911(964)	3.6 Carrera RS	191	260	3600	6 64.03	01.93 - 09.93	78382		33592	38685	53544	54486	
911(964)	3.6 Turbo	265	360	3600	6 M 64.50	01.93 - 09.93	78382		33592	38685	54486		
911 Cabrio (964)	3.6 Carrera 4	184	250	3600	6 M 64.01	05.89 - 12.92	78382		33821	38609	53544	54486	
911 Cabrio (964)	3.6 Carrera 4	184	250	3600	6 M 64.01	01.93 - 09.93	78382		33592	38685	53544	54486	
911 Cabrio (964)	3.6 Carrera 4	184	250	3600	6 M 64.01	09.93 - 05.94	78382		33592	38685	53544	54486	
911 Cabrio (964)	3.6 Carrera	184	250	3600	6 M 64.01, M 64.02	07.89 - 12.92	78382		33821	38609	53544	54486	
911 Cabrio (964)	3.6 Carrera	184	250	3600	6 M 64.01, M 64.02	01.93 - 09.93	78382		33592	38685	53544	54486	
911 Cabrio (964)	3.6 Carrera	184	250	3600	6 M 64.01, M 64.02	09.93 - 05.94	78382		33592	38685	53544	54486	
911 (993)	3.6 Carrera	200	272	3600	6 M 64.05, 06, 07, 08	10.93 - 08.95	78367		33592	38685	53544	54486	
911 (993)	3.6 Carrera 4	200	272	3600	6 M 64.05, M 64.07	07.94 - 08.95	78367		33592	38685	53544	54486	
911 (993)	3.6 Carrera	210	286	3600	6 M 64.21, 22, 23, 24	08.95 - 09.97	78367		33592	38685	53544	54486	
911 (993)	3.6 Carrera 4	210	286	3600	6 M 64.21, M 64.23	08.95 - 09.97	78367		33592	38685	53544	54486	



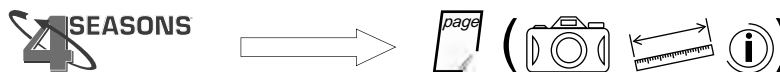
		kW	PS	CC	Cyl					
911 (993)	3.6 Turbo 4	300	408	3600	6 M 64.60	03.95 - 09.97	78367	33592	38685	54486
911 (993)	3.6 Turbo GT2	316	430	3600	6 M 64.60R	03.95 - 09.97	78367	33592	38685	54486
911 (993)	3.6 Turbo GT2 4	316	430	3600	6 M 64.60R	08.95 - 09.97	78367	33592	38685	54486
911 (993)	3.6 Turbo GT2 4	331	450	3600	6	06.97 - 09.97	78367	33592	38685	54486
911 (993)	3.8 Carrera	210	286	3746	6 M 64.05S, M 64.06S	06.95 - 09.97	78367	33592	38685	53544 54486
911 (993)	3.8 Carrera 4	210	286	3746	6 M 64.05S, M 64.06S	06.95 - 09.97	78367	33592	38685	53544 54486
911 (993)	3.8 Carrera RS	221	300	3800	6 M 64.20	06.95 - 09.97	78367	33592	38685	53544 54486
911 (993)	3.8 Carrera RS 4	221	300	3800	6 M 64.20	08.95 - 09.97	78367	33592	38685	53544 54486
911 Targa (993)	3.6 Carrera	210	286	3600	6 M 64.21, 22, 23, 24	08.95 - 09.97	78367	33592	38685	53544 54486
911 Targa (993)	3.7 Carrera	221	301	3800	6 M 64.20	05.96 - 09.97	78367	33592	38685	53544 54486
911 Cabrio (993)	3.6 Carrera	200	272	3600	6 M 64.05, 06, 07, 08	07.94 - 08.95	78367	33592	38685	53544 54486
911 Cabrio (993)	3.6 Carrera 4	200	272	3600	6 M 64.05, M 64.07	07.94 - 08.95	78367	33592	38685	53544 54486
911 Cabrio (993)	3.6 Carrera	210	286	3600	6 M 64.21, 22, 23, 24	08.95 - 09.97	78367	33592	38685	53544 54486
911 Cabrio (993)	3.6 Carrera 4	210	286	3600	6 M 64.21, M 64.23	08.95 - 09.97	78367	33592	38685	53544 54486
911 Cabrio (993)	3.8 Carrera	210	286	3746	6 M 64.05S, M 64.06S	06.95 - 09.97	78367	33592	38685	53544 54486
911 Cabrio (993)	3.8 Carrera 4	210	286	3746	6 M 64.05S, M 64.06S	06.95 - 09.97	78367	33592	38685	53544 54486
911 Cabrio (993)	3.8 Carrera RS	221	301	3800	6 M 64.21S	08.95 - 09.97	78367	33592	38685	53544 54486
911 Cabrio (993)	3.8 Carrera RS 4	221	301	3800	6 M 64.21S	08.95 - 09.97	78367	33592	38685	53544 54486
911 (996)	3.4 Carrera	221	301	3387	6 M 96.01, M 96.04	09.97 - 09.01	78373	33592	38814	53447
911 (996)	3.4 Carrera 4	221	301	3387	6 M 96.01, M 96.04	06.97 - 09.01	78373	33592	38814	53447
911 (996)	3.4 Carrera	235	320	3387	6	05.01 -	78373	33592	38814	53447
911 (996)	3.4 Carrera 4	235	320	3387	6	05.01 -	78373	33592	38814	53447
911 (996)	3.6 Carrera	235	320	3596	6 M 96.03	10.01 -	78373	33592	38814	43075
911 (996)	3.6 Carrera 4	235	320	3596	6 M 96.03	10.01 -	78373	33592	38814	43075
911 (996)	3.6 Carrera	254	345	3596	6	02.03 -	78373	33592	38814	53447
911 (996)	3.6 Carrera 4	254	345	3596	6	02.03 -	78373	33592	38814	53447
911 (996)	3.6 GT3	265	360	3598	6 M 96.76	03.99 -	78373	33592	38814	43075
911 (996)	3.6 GT3	280	381	3600	6	03.03 -	78373	33592	38814	53447
911 (996)	3.6 Turbo 4	309	420	3600	6 M 96.70	06.00 -	78373	33592	38814	53447
911 (996)	3.6 Turbo 4	331	450	3600	6	02.03 -	78373	33592	38814	
911 (996)	3.6 GT2	340	462	3600	6	04.01 -	78373	33592	38814	43075
911 (996)	3.6 GT2	355	483	3600	6	10.03 -	78373	33592	38814	
911 Cabrio (996)	3.4 Carrera	221	301	3387	6 M 96.01, M 96.04	02.98 - 09.01	78373	33592	38814	53447
911 Cabrio (996)	3.4 Carrera 4	221	301	3387	6 M 96.02, M 96.04	02.98 - 09.01	78373	33592	38814	53447
911 Cabrio (996)	3.4 Carrera	235	320	3387	6	05.01 -	78373	33592	38814	53447
911 Cabrio (996)	3.4 Carrera 4	235	320	3387	6	05.01 -	78373	33592	38814	53447
911 Cabrio (996)	3.6 Carrera	235	320	3596	6 M 96.03	10.01 -	78373	33592	38814	43075
911 Cabrio (996)	3.6 Carrera 4	235	320	3596	6 M 96.03	10.01 -	78373	33592	38814	43075
911 Cabrio (996)	3.6 Carrera	254	345	3596	6	06.02 -	78373	33592	38814	53447
911 Cabrio (996)	3.6 Carrera 4	254	345	3596	6	06.02 -	78373	33592	38814	53447
911 Cabrio (996)	3.6 Turbo 4	309	420	3600	6	10.03 -	78373	33592	38814	53447



		kW	PS	CC	Cyl									
911 Cabrio (996)	3.6 Turbo 4	331	450	3600	6	10.03 -		78373		33592	38814			
911 Targa (996)	3.6	235	320	3596	6 M 96.03	12.01 -		78373		33592	38814	43075		
924	2.0	92	125	1984	4 XJ	11.75 - 08.89				33326	38609	54685	94651	
924	2.0 Turbo	125	170	1984	4 M 31.01	11.78 - 06.80				33326	38609	54685	94651	
924	2.0 Turbo	130	177	1984	4 M 31.03	06.80 - 10.86				33326	38609	54685	94651	
924	2.0 Carrera GT	154	209	1984	4 M 31.50	06.80 - 10.86				33326	38609	54685	94651	
924	2.5 S	110	150	2479	4 M 44.07, M 44.08	09.85 - 07.87		58343	57343	33321	38609	54685	94651	
924	2.5 S	118	160	2479	4 M 44.09, M 44.10	08.87 - 07.88		58343	57343	33321	38609	54685	94651	
924	2.5 S	120	163	2479	4 M 44.01, M 44.03	10.81 - 12.84				33326	38609	54685	94651	
928	4.4	177	241	4474	8	09.77 - 08.82				33360	38881	43055		
928	4.6 S	221	301	4664	8 M 28.11, M 28.12	09.79 - 07.83				33360	38881	43055		
928	4.6 S	228	310	4664	8 M 28.21, M 28.22	08.83 - 07.86				33360	38881	43056		
928	4.9 S	212	288	4957	8 M 28.45, M 28.46	09.85 - 05.94			57355	33360	38881	43055		
928	4.9 S,S4	235	320	4957	8 M 28.41, M 28.42	08.86 - 07.91			57355	33360	38881	43055		
928	5.0 S4 KAT	235	320	4957	8 M 28.41, M 28.42	08.86 - 07.91			57355	33360	38881	43056		
928	5.0 GT	243	330	4957	8 M 28.47	01.89 - 07.91			57355	33360	38881	43055		
928	5.4 GTS	257	350	5397	8 M 28.49, M 28.50	08.91 - 12.91		68389		33360	38881	43055		
928	5.4 GTS	257	350	5397	8 M 28.49, M 28.50	01.92 - 11.95		68389		33592	38685	43056		
944	2.5	110	150	2479	4 M 44.02, 04, 07, 08	01.85 - 07.87		58343	57343	33321	38881	53306	54664	94651
944	2.5	118	160	2479	4 M 44.05, 09, 10	08.87 - 12.90		58343	57343	33321	38881	53306	54664	94651
944	2.5	120	163	2479	4 M 44.01, 03, 05, 06	06.81 - 07.87			57355			54664	94651	
944	2.5 S	140	190	2479	4 M 44.40	08.86 - 07.88		58343	57343	33321	38881	53306	54664	94651
944	2.5 Turbo	162	220	2479	4 M 44.50, M 44.51	08.85 - 07.88		58343	57343	33321	38881	53306	54664	94651
944	2.5 Turbo	184	250	2479	4 M 44.52	09.87 - 07.91		58343	57343	33321	38881	53306	54664	94651
944	2.7	121	165	2681	4 M 44.11, M 44.12	11.88 - 08.89		58343	57343	33321	38881	53306	54664	94651
944	3.0 S2	155	211	2990	4 M 44.41	12.88 - 07.91		58343	57343	33321	38881	53306	54664	94651
944 Cabrio	3.0 S2	155	211	2990	4 M 44.41	12.88 - 07.91		58343	57343	33321	38881	53306	54664	94651
968	3.0	176	239	2990	4 M 44.43, M 44.44	06.91 - 07.92		58343	57343	33321	38881		54664	
968	3.0	176	239	2990	4 M 44.43, M 44.44	08.92 - 11.95		58343	57343	33592	38881		54664	
968	3.0 Turbo S	224	305	2990	4	03.93 - 11.95		58343	57343	33592	38881		54664	
968 Cabrio	3.0	176	239	2990	4 M 44.43, M 44.44	06.91 - 07.92		58343	57343	33321	38881		54664	
968 Cabrio	3.0	176	239	2990	4 M 44.43, M 44.44	08.92 - 11.95		58343	57343	33592	38881		54664	
Boxster (986)	2.5 24V	150	204	2480	6 M 96.20	09.96 - 08.99		78373		33592	38814	53447		
Boxster (986)	2.7 24V	162	220	2687	6 M 96.22	08.99 - 07.02		78373		33592	38814	53447		
Boxster (986)	2.7 24V	168	228	2687	6	07.02 -		78373		33592	38814	53447		
Boxster (986)	S 3.2	185	252	3179	6 M 96.21	08.99 - 07.02		78373		33592	38814	53447		
Boxster (986)	S 3.2	191	260	3179	6	07.02 -		78373		33592	38814	53447		



		kW	PS	CC	Cyl					
Boxster (986)	S 3.2	196	266	3179	6	01.04 -	78373	33592	38814	53447
Cayenne (955)	3.2	184	250	3189	6	10.03 -		83494		43120
Cayenne (955)	S	250	340	4511	8	09.02 -		83494		43120
Cayenne (955)	Turbo	331	450	4511	8	09.02 -		83494		43120




4 SEASONS	Page	4 SEASONS	Page	4 SEASONS	Page	4 SEASONS	Page	4 SEASONS	Page	4 SEASONS	Page	4 SEASONS	Page	4 SEASONS	Page	4 SEASONS	Page	4 SEASONS	Page	
33307	473	43075	472	68389	471															
33318	473	43120	472	78367	471															
33321	473	53306	472	78373	471															
33326	473	53447	472	78382	471															
33360	473	53544	472	83494	473															
33592	473	54486	472	94651	473															
33821	473	54664	472																	
33973	473	54685	473																	
38609	473	57057	471																	
38685	474	57310	471																	
38725	474	57320	471																	
38814	474	57343	471																	
38881	474	57355	471																	
43055	472	58057	471																	
43056	472	58343	471																	

O.E. → 4 SEASONS

171819031D	94651	92812611301	68389	95557311102	43120															
447100-2340	78373	92857301106	43055	95557314301	83494															
447100-2360	58343	92857302100	43056	96412612101	78382															
447100-2360	57343	92857312300	38685	96412612102	78382															
447100-2362	58343	92857312302	38881	96457301101	53544															
447100-2362	57343	92857312305	38685	96457301103	53544															
447200-7000	58343	92857314103	33360	96457314300	33821															
447200-7000	57343	93012602104	78367	96457314301	33592															
447200-7004	58343	94412600800	57343	96457390100	54486															
447200-7004	57343	94412600800	58343	96457394300	33821															
447200-9690	68389	94412600801	57343	99612601152	78373															
447300-0330	58343	94412600801	58343	99657311100	53447															
447300-0330	57343	94457301103	53306	99657311102	43075															
91157392500	38609	94457314301	33592	99657392901	38814															
91157393903	33973	94457321101	54664																	
92477820903	54685	95557311100	43120																	
92812611300	68389	95557311101	43120																	

4 SEASONS

NEW: 58057
RMFG: 57057




47531

Ø _____

 200 cc
 York F209/210R

4 SEASONS

NEW: 58343
RMFG: 57343



Ø 127 mm
 Poly-V6
 190 cc
 Nippondenso 10P15E

447100-2360 / 447100-2362 / 447200-7000 / 447200-7004 / 447300-0330 /
 94412600800 / 94412600801

4 SEASONS

NEW: 68389
RMFG: _____




Ø 139 mm
 1 G - A
 _____ cc
 Nippondenso 10PA20C

447200-9690 / 92812611300 / 92812611301

4 SEASONS

NEW: 78367
RMFG: _____




Ø 136 mm
 Poly-V6
 190 cc
 Nippondenso 10PA15C

93012602104

4 SEASONS

NEW: 78373
RMFG: _____



Ø 126 mm
 Poly-V6
 _____ cc
 Nippondenso 7SBU16C

447100-2340 / 99612601152

4 SEASONS

NEW: 78382
RMFG: _____




Ø 125 mm
 1 G - A
 190 cc
 Nippondenso 10PA15C

96412612101 / 96412612102

4 SEASONS

NEW: _____
RMFG: 57310




48578

Ø _____

 190 cc
 Nippondenso 10P15C

4 SEASONS

NEW: _____
RMFG: 57320




Ø _____

 _____ cc
 Nippondenso 6P134

4 SEASONS

NEW: _____
RMFG: 57355



48896

Ø _____

 _____ cc
 Nippondenso 6E171



4 SEASONS **43055**
600 x 381 x 25
 762
 310
 495
 Manual Transmission
 92857301106

4 SEASONS **43056**
600 x 330 x 25
 655
 545
 375
 330
 220
 180
 495
 Automatic Transmission
 92857302100

4 SEASONS **43075**
 99657311102

4 SEASONS **43120**
700 x 395 x 16
 805
 735
 775
 95557311100 / 95557311101 / 95557311102

4 SEASONS **53306**
500 x 308 x 25
 580
 608
 94457301103

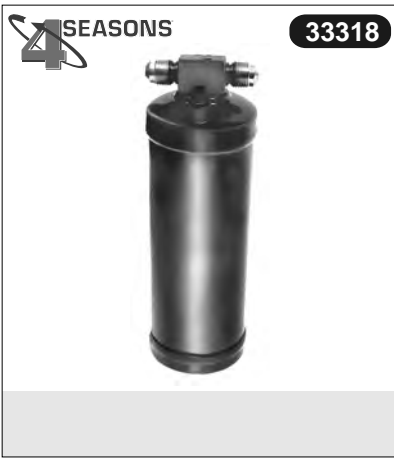
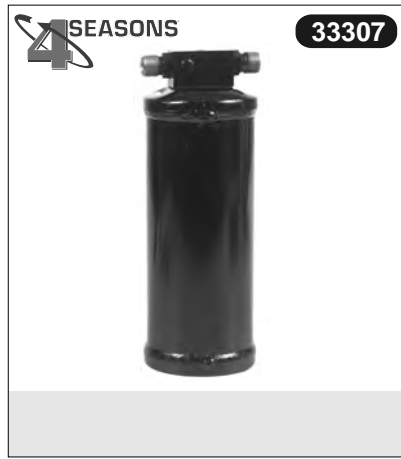
4 SEASONS **53447**
330 x 275 x 18
 432
 136
 375
 390
 197
 99657311100

4 SEASONS **53544**
310 x 270 x 40
 77
 323
 96457301101 / 96457301103

4 SEASONS **54486**
 96457390100

4 SEASONS **54664**
190 x 355 x 82
 94457321101

Non contractual pictures / photos non contractuelles / nicht vertragliche Fotos / fotografie non contrattuali / fotos no contractuales



Non contractual pictures / photos non contractuelles / nicht vertragliche Fotos / fotografie non contrattuali / fotos no contractuales





4 SEASONS

38685



92857312300 / 92857312305

4 SEASONS

38725



99657392901

4 SEASONS

38814



92857312302

4 SEASONS

38881



92857312302



		kW	PS	CC	Cyl								
19 I (B/C53)	1.4 (B/C532) KAT	43	58	1397	4	C3J 710	01.89 - 04.92						93666
19 I (B/C53)	1.4 (B/C53P)	43	60	1397	4	C2J 772	01.89 - 12.89						93666
19 I (B/C53)	1.4	59	80	1390	4	E6J 700, E6J 701	01.88 - 12.92						93666
19 I (B/C53)	1.7 (B/C53B)	54	73	1721	4	F3N 740, F3N 741	09.88 - 04.92						93666
19 I (B/C53)	1.7 (B/C53C)	66	90	1721	4	F3N 742, F3N 743	09.88 - 04.92						93666
19 I (B/C53)	1.8 16V (B/C53D)	99	135	1764	4	F7P 704	06.89 - 04.92						93666
19 I (B/C53)	1.9 D (B/C534, B/C53J)	47	64	1870	4	F8Q 706, F8Q 742	09.88 - 04.92						93666
19 I Chamade (L53)	1.4 (L53P)	43	58	1397	4	C2J 772	07.88 - 04.92						93666
19 I Chamade (L53)	1.4 (L532, L53P) KAT	43	58	1397	4	C2J 772, C3J 710	10.89 - 04.92						93666
19 I Chamade (L53)	1.7 (L53B)	54	73	1721	4	F3N 740, F3N 741	10.89 - 04.92						93666
19 I Chamade (L53)	1.7 (L53C)	66	90	1721	4	F3N 742, F3N 743	07.88 - 04.92						93666
19 I Chamade (L53)	1.7 (L53F)	79	107	1721	4		08.88 - 12.92						93666
19 I Chamade (L53)	1.8 16V (L53D)	99	135	1764	4	F7P 704	10.89 - 04.92						93666
19 I Chamade (L53)	1.9 D (L534, L53J)	47	64	1870	4	F8Q 706, F8Q 742	10.89 - 04.92						93666
19 I Chamade (L53)	1.9 TD(L53K)	68	92	1870	4		09.90 - 04.92						93666
19 I Cabrio (D53)	1.7	55	75	1721	4		07.91 - 04.92						93666
19 I Cabrio (D53)	1.7	70	95	1721	4	F3N 742, F3N 743	07.91 - 04.92						93666
19 I Cabrio (D53)	1.8 16V	101	137	1764	4		07.91 - 04.92						93666
19 II (B/C53)	1.4 (B/C532)	43	58	1397	4	C3J 710	04.92 - 12.95			38617	53757		93666 20038
19 II (B/C53)	1.4 (B/C535)	55	75	1390	4	E7J 742	01.92 - 12.95			38617	53756		93666 20038
19 II (B/C53)	1.4	59	80	1390	4		01.92 - 12.95			38617	53757		93666 20038
19 II (B/C53)	1.7 (B/C53B)	54	73	1721	4	F3N 740, F3N 741	04.92 - 12.95			33917	38617	53757	93666 20038
19 II (B/C53)	1.7 (B/C53C)	66	90	1721	4	F3N 743	04.92 - 12.95			33917	38617	53757	93666 20038
19 II (B/C53)	1.8 16V (B/C53D)	99	135	1764	4	F7P 704	04.92 - 12.95	58538	57538	33918	38617	53757	93666 20038
19 II (B/C53)	1.8 (B/C53Y)	65	88	1794	4	F3P 706, F3P 707, ...	04.92 - 12.95	58538	57538	33917	38617	53757	93666 20038
19 II (B/C53)	1.8 (5/353A)	66	90	1794	4	F3P 706, F3P 760	04.92 - 12.95	58538	57538	33917	38617	53757	93666 20038
19 II (B/C53)	1.8 (5/353F, B/C538)	79	107	1783	4	F3P 682, F3P 765	05.94 - 12.95	58538	57538	33917	38617	53757	93666 20038
19 II (B/C53)	1.8 (B/C538)	81	110	1794	4	F3P 700	04.92 - 05.94	58538	57538	33917	38617	53757	93666 20038
19 II (B/C53)	1.9 D (B/C53J)	47	64	1870	4	F8Q 742	04.92 - 12.95	58538	57538	33917	38617	53760	93666 20038
19 II (B/C53)	1.9 dT (B/C53T)	66	90	1870	4	F8Q 744	04.92 - 12.95	68504	67504	33919	38617	53760	93666 20038
19 II Chamade (L53)	1.4 (532)	43	58	1390	4	C3J 710	04.92 - 12.95			33917	38617	53757	93666 20038
19 II Chamade (L53)	1.4 (L535)	55	75	1390	4	E7J 742	11.93 - 12.95			33917	38617	53756	93666 20038
19 II Chamade (L53)	1.7 (L53B)	54	73	1721	4	F3N 740, F3N 741	04.92 - 12.95			33917	38617	53757	93666 20038
19 II Chamade (L53)	1.8 (L53Y)	65	88	1794	4	F3P 704, F3P 705, ...	04.92 - 12.95			33917	38617	53757	93666 20038
19 II Chamade (L53)	1.8 (453A/F)	66	90	1794	4	F3P 706, F3P 760	04.92 - 12.95	58538	57538	33917	38617	53757	93666 20038
19 II Chamade (L53)	1.8 (L53V, L538)	79	107	1783	4	F3P 682	05.94 - 12.95	58538	57538	33917	38617	53757	93666 20038
19 II Chamade (L53)	1.8 (L538)	81	110	1794	4	F3P 700	04.92 - 05.94	58538	57538	33917	38617	53757	93666 20038
19 II Chamade (L53)	1.8 16V (L53D)	99	135	1764	4	F7P 704	04.92 - 12.95	58538	57538	33918	38617	53757	93666 20038
19 II Chamade (L53)	1.9 D (L53J)	47	64	1870	4	F8Q 742	04.92 - 12.95			33917	38617	53760	93666 20038
19 II Chamade (L53)	1.9 dT (L53T)	66	90	1870	4	F8Q 744	04.92 - 12.95	68504	67504	33919	38617	53760	93666 20038



kW PS CC Cyl

19 II Cabrio (D53_)	1.7 (D53C)	66	90	1721	4	F3N 742, F3N 743	04.92 - 09.93			33917	38617	53757	93666	20038
19 II Cabrio (D53_)	1.8 (D53Y)	65	88	1794	4	F3P 704, F3P 705, ...	04.92 - 06.96	58538	57538	33917	38617	53757	93666	20038
19 II Cabrio (D53_)	1.8 (853A)	66	90	1794	4	F3P 706, F3P 760	09.93 - 06.96	58538	57538	33917	38617	53757	93666	20038
19 II Cabrio (D53_)	1.8 (D53V, 853F, D53C)	79	107	1783	4	F3P 682, F3P 764, ...	07.94 - 06.96	58538	57538	33917	38617	53757	93666	20038
19 II Cabrio (D53_)	1.8 16V (D53D)	99	135	1764	4	F7P 704	04.92 - 06.96	58538	57538	33918	38617	53757	93666	20038
21 (L/B/K48_)	1.7 (L48M, L48F)	54	73	1721	4	F2N 750, F3N 726	07.86 - 12.89			33920	38678	53762	93664	20038
21 (L/B/K48_)	1.7 (L48F) KAT	54	73	1721	4	F3N 726	07.89 - 02.94	58538	57538	33920	38678	53763	93664	20038
21 (L/B/K48_)	1.7 (L481)	55	75	1721	4	F2N 712	03.86 - 12.87			33920	38678	53762	93664	20038
21 (L/B/K48_)	1.7 (L48N)	64	87	1721	4	F2N 752	06.87 - 04.89			33920	38678	53762	93664	20038
21 (L/B/K48_)	1.7 (L482)	65	88	1721	4	F2N 710	03.86 - 03.93	58538	57538	33920	38678	53763	93664	20038
21 (L/B/K48_)	1.7 (L48E)	66	90	1721	4	F3N 722, F3N 723	09.89 - 02.94	58538	57538	33920	38678	53763	93664	20038
21 (L/B/K48_)	1.7 (L48E)	69	94	1721	4	F3N 722, F3N 723	03.86 - 02.94	58538	57538	33920	38678	53763	93664	20038
21 (L/B/K48_)	2.0	78	106	1995	4		05.91 - 10.93	58500	57500	33920	38678	53763	93664	20038
21 (L/B/K48_)	2.0 (L483)	85	116	1995	4	J7R 750, J7R 751	03.86 - 12.88	58500	57500	33920	38678	53763	93664	20038
21 (L/B/K48_)	2.0 (L48C)	88	120	1995	4	J7R 746, J7R 747	03.86 - 12.93	58500	57500	33920	38678	53763	93664	20038
21 (L/B/K48_)	2.0 (L48R)	99	135	1995	4	J7R 740	02.90 - 06.94	58500	57500	33920	38678	53763	93664	20038
21 (L/B/K48_)	2.0 4x4 (L48R)	99	135	1995	4	J7R 740	12.89 - 02.94	58500	57500	33920	38678	53763	93664	20038
21 (L/B/K48_)	2.0 Turbo (L48L)	119	162	1995	4	J7R 756	02.90 - 10.92	58500	57500	33920	38678	53763	93664	20038
21 (L/B/K48_)	2.0 Turbo 4x4 (L48L)	119	162	1995	4	J7R 756	02.90 - 10.92	58500	57500	33920	38678	53763	93664	20038
21 (L/B/K48_)	2.0 Turbo (L485)	129	175	1995	4	J7R 752	04.87 - 03.90	58500	57500	33920	38678	53208	93664	20038
21 (L/B/K48_)	2.0 Turbo 4x4	129	175	1995	4	J7R 752	08.89 - 10.93	58500	57500	33920	38678	53208	93664	20038
21 (L/B/K48_)	2.2 (L48K)	79	107	2165	4	J7T 754, J7T 755	07.86 - 02.94	58500	57500	33920	38678	53763	93664	20038
21 (L/B/K48_)	2.2 4x4 (L48K)	79	107	2165	4	J7T 754, J7T 755	07.90 - 02.94	58500	57500	33920	38678	53763	93664	20038
21 (L/B/K48_)	1.9 D (L48H, L48I)	47	64	1870	4	F8Q 710	08.89 - 10.93	58500	57500	33920	38678	53763	93664	20038
21 (L/B/K48_)	2.1 D (L486)	48	65	2068	4	J8S 704	03.86 - 12.89	58500	57500	33920	38678	53762	93664	20038
21 (L/B/K48_)	2.1 D (L480)	51	69	2068	4	J8S 784	10.92 - 06.94	58500	57500	33920	38678	53763	93664	20038
21 (L/B/K48_)	2.1 D (L48V, L48O)	53	72	2068	4	J8S 600, J8S 740	05.89 - 06.94	58500	57500	33920	38678	53763	93664	20038
21 (L/B/K48_)	2.1 Turbo-D	65	88	2068	4	J8S 714, J8S 786 ...	03.86 - 06.94	58500	57500	33920	38678	53763	93664	20038
25 (B29_)	2.0 (B297)	74	101	1995	4	J6R 706, J6R 707, ...	04.84 - 12.92	58500	57500	33920	38602	53764		20038
25 (B29_)	2.0 12V (B294)	99	135	1995	4	J7R 726	06.89 - 12.92	58500	57500	33920	38602	53764		20038
25 (B29_)	2.0 12V	103	140	1995	4		06.88 - 12.93	58500	57500	33920	38602	53764		20038
25 (B29_)	2.2 (B29)	76	103	2165	4		11.85 - 03.89	58500	57500	33920	38602	53764		20038
25 (B29_)	2.2 (B29B)	79	108	2165	4	J7T 708, J7T 732, ...	09.86 - 12.92	58500	57500	33920	38602	53764		20038
25 (B29_)	2.2 (B29E)	89	121	2165	4	J7T 706, J7T 707, ...	04.84 - 12.89	58500	57500	33920	38602	53764		20038
25 (B29_)	2.2 (B29E)	91	124	2165	4	J7T 730, J7T 731	04.84 - 12.89	58500	57500	33920	38602	53764		20038
25 (B29_)	2.4 V6 Turbo (B295)	133	181	2458	6	Z7U 702	10.84 - 05.90	58500	57500	33920	38602	53764		20038
25 (B29_)	2.5 V6 Turbo (B29G)	151	205	2458	6	Z7U 700	01.90 - 12.92		57504	33920	38602	53764		20038
25 (B29_)	2.7 V6 Injection (B298)	104	141	2664	6	Z7V 708, Z7V 709, ...	04.84 - 08.89		57504	33920	38602	53764		20038
25 (B29_)	2.8 V6 Injection (B29A)	100	136	2849	6	Z7W 702	06.86 - 02.88		57504	33920	38602	53764		20038
25 (B29_)	2.8 V6 Injection (B29F)	110	150	2849	6	Z7W 706, Z7W 707, ...	06.87 - 12.92		57504	33920	38602	53764		20038
25 (B29_)	2.8 V6 (B293)	115	156	2849	6	Z7W 700	06.87 - 02.90		57504	33920	38602	53764		20038
25 (B29_)	2.1 Diesel (B296)	46	63	2068	4	J8S 706	04.84 - 05.89	58500	57500	33920	38602	53764		20038
25 (B29_)	2.1 Diesel (B296)	51	69	2068	4	J8S 736	06.89 - 12.92	58500	57500	33920	38602	53764		20038



kW PS CC Cyl

25 (B29_)	2.1 Turbo-D (B290,...	63	86	2068	4	J8S 708, J8S 738	04.84 - 12.92	58500	57500	33920	38602	53764	20038
Avantime (DE0)	2.0 16V Turbo	120	163	1998	4	F4R 760, F4R 761	11.01 - 05.03	68535	67535				
Avantime (DE0)	3.0 V6	152	207	2946	6		09.01 - 05.03	68507	67507				
Avantime (DE0)	2.2 dCi	110	150	2188	4		05.02 -	68535	67535				
Clio I (B/C57_, 5/357_)	1.2 (5/357Y, 5/357K)	40	54	1149	4	D7F 730	01.96 - 09.98	58605	57605	33261	39503	53766	93666 36585
Clio I (B/C57_, 5/357_)	1.2 (5/357Y, 5/357K)	43	58	1149	4	D7F 730	01.96 - 09.98	58605	57605	33261	39503	53766	93666 36585
Clio I (B/C57_, 5/357_)	1.2 (B/C57R)	40	54	1171	4	E7F 706	01.91 - 12.93	58604	57604	33261	39503	53765	93666
Clio I (B/C57_, 5/357_)	1.2 (B/C57R)	40	54	1171	4	E7F 706	01.94 - 01.96	58605	57605	33261	39503	53766	93666 36610
Clio I (B/C57_, 5/357_)	1.2 (B/C/S57A,...)	43	58	1171	4	E7F 700, E7F 708, ...	05.90 - 93	58604	57604	33261	39503	53765	93666
Clio I (B/C57_, 5/357_)	1.2 (B/C/S57A,...)	43	58	1171	4	E7F 700, E7F 708, ...	93 - 11.96	68502	67502	33261	39503	53766	93666 36610
Clio I (B/C57_, 5/357_)	1.2 (B/C/S57A,...)	43	58	1171	4	E7F 700, E7F 708, ...	11.96 - 09.98	68502	67502	33261	39503	53766	93666 36585
Clio I (B/C57_, 5/357_)	1.2 (B/C/S577)	40	54	1239	4	C3G 720	01.96 - 12.96	58605	57605	33261	39503	53766	93666 36610
Clio I (B/C57_, 5/357_)	1.4 (B57J, C57J)	55	75	1390	4	E7J 756, E7J 757	01.91 - 93	58604	57604	33261	39503	53765	93666
Clio I (B/C57_, 5/357_)	1.4 (B57J, C57J)	55	75	1390	4	E7J 756, E7J 757	93 - 11.94	58605	57605	33261	39503	53766	93666 36610
Clio I (B/C57_, 5/357_)	1.4 (B57J, C57J)	55	75	1390	4	E7J 756, E7J 757	12.94 -	68502	67502	33261	39503	53766	93666 36610
Clio I (B/C57_, 5/357_)	1.4	59	80	1390	4		01.91 - 12.93	58604	57604	33261	39503	53765	93666
Clio I (B/C57_, 5/357_)	1.4	59	80	1390	4		01.94 - 11.96	58605	57605	33261	39503	53766	93666 36610
Clio I (B/C57_, 5/357_)	1.4	59	80	1390	4		11.96 - 09.98	58605	57605	33261	39503	53766	93666 36585
Clio I (B/C57_, 5/357_)	1.8 (B/C57C, B/C57U)	65	88	1794	4	F3P 710, F3P 714	01.91 - 01.93			33261	39503	53765	93666
Clio I (B/C57_, 5/357_)	1.8 (B/C57C, B/C57U)	65	88	1794	4	F3P 710, F3P 714	01.93 - 93	68525	67525	33261	39503	53765	93666
Clio I (B/C57_, 5/357_)	1.8 (B/C57C, B/C57U)	65	88	1794	4	F3P 710, F3P 714	94 -	58506	57506	33261	39503	53766	93666 36610
Clio I (B/C57_, 5/357_)	1.8 (B/C578)	66	90	1783	4	F3P 754, F3P 755	08.94 - 11.96	58506	57506	33261	39503	53766	93666 36610
Clio I (B/C57_, 5/357_)	1.8 (B/C578)	66	90	1783	4	F3P 754, F3P 755	11.96 - 09.98	58506	57506	33261	39503	53766	93666 36585
Clio I (B/C57_, 5/357_)	1.8 Rsi (B/C57H)	79	107	1783	4	F3P 758	08.95 - 11.96	58506	57506	33261	39503	53766	93666 36610
Clio I (B/C57_, 5/357_)	1.8 Rsi (B/C57H)	79	107	1783	4	F3P 758	11.96 - 09.98	58506	57506	33261	39503	53766	93666 36585
Clio I (B/C57_, 5/357_)	1.8 Rsi (B/C579)	80	109	1794	4	F3P 712	01.93 - 93	68525	67525	33261	39503	53765	93666
Clio I (B/C57_, 5/357_)	1.8 Rsi (B/C579)	80	109	1794	4	F3P 712	94 - 08.95	58506	57506	33261	39503	53766	93666 36610
Clio I (B/C57_, 5/357_)	1.8 16V (C57D)	99	135	1764	4	F7P 722	08.91 - 06.94	58506	57506	33261	39503	53765	93666
Clio I (B/C57_, 5/357_)	Williams (B/C57M)	108	147	1998	4	F7R 700	01.94 - 09.98			33261	39503	53766	93666
Clio I (B/C57_, 5/357_)	1.9 D	40	54	1870	4		01.97 - 09.98	58506	57506	33261	39503	53766	93666 36585
Clio I (B/C57_, 5/357_)	1.9 D (B/C/S576, ...)	47	64	1870	4	F8Q 730, F8Q 732	01.91 - 11.96	58506	57506	33261	39503	53766	93666 36610
Clio I (B/C57_, 5/357_)	1.9 D (B/C/S576,...)	47	64	1870	4	F8Q 730, F8Q 732	11.96 - 09.98	58506	57506	33261	39503	53766	93666 36585
Clio II (B/C/B0/1_)	1.2 (B/CB0F, ...)	43	58	1149	4	D7F 710, D7F 720, ...	09.98 - 09.99	68527	67527	83508	39504	53767	54490 93676
Clio II (B/C/B0/1_)	1.2 (B/CB0F, ...)	43	58	1149	4	D7F 710, D7F 720, ...	09.99 - 05.01	68527	67527	83508	39505	53332	54490 93676
Clio II (B/C/B0/1_)	1.2 (B/CB0F, ...)	43	58	1149	4	D7F 710, D7F 720, ...	06.01 -	68101	67101	83508	39505	53332	54490 93676
Clio II (B/C/B0/1_)	1.2 16V (B/CB05)	55	75	1149	4	D4F 712, D4F 714	06.01 -	68101	67101	83508	39505	53332	54490 93676
Clio II (B/C/B0/1_)	1.4 (B/CB0C)	55	75	1390	4	E7J 780	09.98 - 09.99	68534	67534	83508	39504	53767	54490 93676
Clio II (B/C/B0/1_)	1.4 (B/CB0C)	55	75	1390	4	E7J 780	09.99 -	68534	67534	83508	39505	53332	54490 93676
Clio II (B/C/B0/1_)	1.4 16V (B/CB0L)	70	95	1390	4	K4J 712, K4J 713	10.99 - 08.00	78573	77573	83508	39505	53332	54490 93676
Clio II (B/C/B0/1_)	1.4 16V (B/CB0P)	72	98	1390	4	K4J 700, K4J 712, ...	08.00 -	78573	77573	83508	39505	53332	54490 93676
Clio II (B/C/B0/1_)	1.6 (B/CB0D)	66	90	1598	4	K7M 744, K7M 745	09.98 - 09.99	68534	67534	83508	39504	53767	54490 93676
Clio II (B/C/B0/1_)	1.6 (B/CB0D)	66	90	1598	4	K7M 744, K7M 745	09.99 -	68534	67534	83508	39505	53332	54490 93676



		kW	PS	CC	Cyl									
<i>Clio II (B/C/B0/1_)</i>	1.6 16V (CB0T, CB0H)	79	107	1598	4	K4M 708, K4M 748	09.98 - 03.99	58716	57716	83508	39504	53767	54490	93676
<i>Clio II (B/C/B0/1_)</i>	1.6 16V (CB0T, CB0H)	79	107	1598	4	K4M 708, K4M 748	04.99 -	78573	77573	83508	39505	53332	54490	93676
<i>Clio II (B/C/B0/1_)</i>	2.0 16V Sport (CB0M)	124	169	1998	4	F4R 730	02.00 -	68100	67100	83508	39505	53332	54490	93676
<i>Clio II (B/C/B0/1_)</i>	2.0 16V Sport	132	179	1998	4		01.04 -							93676
<i>Clio II (B/C/B0/1_)</i>	V6 Sport (CB1A)	166	226	2946	6	L7X 760	11.00 - 12.02							93676
<i>Clio II (B/C/B0/1_)</i>	V6 Sport	187	254	2946	6		12.02 -							93676
<i>Clio II (B/C/B0/1_)</i>	1.9 D (B/CB0E)	47	64	1870	4	F8Q 630	09.98 - 12.98	68511	67511	83508	39504	53767	54490	93676
<i>Clio II (B/C/B0/1_)</i>	1.9 D (B/CB0E)	47	64	1870	4	F8Q 630	01.99 - 09.99	68583	67583	83508	39504	53767	54490	93676
<i>Clio II (B/C/B0/1_)</i>	1.9 D (B/CB0E)	47	64	1870	4	F8Q 630	09.99 -	68583	67583	83508	39505	53332	54490	93676
<i>Clio II (B/C/B0/1_)</i>	1.5 dCi (B/CB07)	48	65	1461	4	K9K 700, K9K 704	06.01 -	78573	77573	83508	39505	53332	54490	93676
<i>Clio II (B/C/B0/1_)</i>	1.5 dCi (B/CB08)	60	82	1461	4	K9K 702	06.01 -	78573	77573	83943	39505	53546	54490	93676
<i>Clio II (B/C/B0/1_)</i>	1.5 dCi	74	100	1461	4		01.04 -					43099		93676
<i>Clio II (B/C/B0/1_)</i>	1.9 dTi (B/CB0U)	59	80	1870	4	F9Q 780	02.00 -	68583	67583	83508	39505	53332	54490	93676
<i>Espace II (J/S63_)</i>	2.0 (J636)	76	103	1995	4	J7R 768	01.91 - 06.93				38830	53768		93677
<i>Espace II (J/S63_)</i>	2.0 (J636)	76	103	1995	4	J7R 768	07.93 - 10.96				38830	53769		93677
<i>Espace II (J/S63_)</i>	2.2 (J/S637, J63G)	79	108	2165	4	J7T 772, J7T 773, ...	01.91 - 06.93	58500	57500	33240	38830	53768		93677
<i>Espace II (J/S63_)</i>	2.2 (J/S637, J63G)	79	108	2165	4	J7T 772, J7T 773, ...	07.93 - 10.96	58500	57500	33240	38830	53769		93677
<i>Espace II (J/S63_)</i>	2.2 4x4 (J/S637, J63G)	79	107	2165	4	J7T 772, J7T 773	03.91 - 06.93	58500	57500	33240	38830	53768		93677
<i>Espace II (J/S63_)</i>	2.2 4x4 (J/S637, J63G)	79	107	2165	4	J7T 772, J7T 773	07.93 - 12.96	58500	57500	33240	38830	53769		93677
<i>Espace II (J/S63_)</i>	2.8 V6 (J638, J63J)	110	150	2849	6	Z7W 712, Z7W 713	01.91 - 06.93		57504	33240	38830	53768		93677
<i>Espace II (J/S63_)</i>	2.8 V6 (J638, J63J)	110	150	2849	6	Z7W 712, Z7W 713	07.93 - 10.96		57504	33240	38830	53769		93677
<i>Espace II (J/S63_)</i>	2.1 TD	65	88	2068	4	J8S 610, J8S 772, ...	01.91 - 06.93	58500	57500	33240	38830	53768		93677
<i>Espace II (J/S63_)</i>	2.1 TD	65	88	2068	4	J8S 610, J8S 772, ...	07.93 - 10.96	58500	57500	33240	38830	53769		93677
<i>Espace II (J/S63_)</i>	2.1 TD	66	90	2068	4	J8S 612	11.94 - 10.96	58500	57500	33240	38830	53769		93677
<i>Espace III (JE_)</i>	2.0 (JE0A)	84	114	1998	4	F3R 728, F3R 729, ...	11.96 - 10.00	58502	57502	33242		53770		93678
<i>Espace III (JE_)</i>	2.0 (JE0A)	84	114	1998	4	F3R 728, F3R 729, ...	10.00 -	58502	57502	33242		53549		93679
<i>Espace III (JE_)</i>	2.0	102	139	1998	4		09.01 -					53549		93678
<i>Espace III (JE_)</i>	2.0 16V (JE0L, JE0N)	103	140	1998	4	F4R 700, F4R 701	10.98 - 07.00	58656	57656	83509		53209		93679
<i>Espace III (JE_)</i>	2.0 16V (JE0L, JE0N)	103	140	1998	4	F4R 700, F4R 701	08.00 -	58656	57656	83509		53549		93678
<i>Espace III (JE_)</i>	3.0 (JE0D)	123	167	2963	6	Z7X 775	11.96 - 10.98	68507	67507	33242		53210		93679
<i>Espace III (JE_)</i>	3.0 V6 24V (JE0G,...)	140	190	2946	6	L7X 727	10.98 - 07.00	58664	57664			53210		93678
<i>Espace III (JE_)</i>	3.0 V6 24V (JE0G,...)	140	190	2946	6	L7X 727	07.00 -	58664	57664			53549		93679
<i>Espace III (JE_)</i>	1.9 dTi (JE0M)	72	98	1870	4	F9Q 722	02.99 - 07.00	58656	57656	83509		53487		93678
<i>Espace III (JE_)</i>	1.9 dTi (JE0M)	72	98	1870	4	F9Q 722	08.00 -	58656	57656	83509		53549		93679
<i>Espace III (JE_)</i>	2.2 12V TD (JE0E,...)	83	113	2188	4	G8T 714, G8T 716	11.96 - 10.00	68512	67512	33241		53771		93678
<i>Espace III (JE_)</i>	2.2 12V TD (JE0E,...)	83	113	2188	4	G8T 714, G8T 716	11.96 - 10.00	68512	67512	33241		53211		93679
<i>Espace III (JE_)</i>	2.2 dCi (JE0K, JE0S)	95	130	2188	4	G9T 710	10.00 -	68535	67535	33241		53448		93678
<i>Espace IV (JK0_)</i>	2.0 (JK0KA6)	100	136	1998	4	F4R 790, F4R 791	11.02 -	58868	57868	83509		53549		93894
<i>Espace IV (JK0_)</i>	2.0 Turbo (JK0BA6, ...)	120	163	1998	4	F4R 794, F4R 795, ...	11.02 -	58868	57868	83509		53549		93894
<i>Espace IV (JK0_)</i>	3.5 V6 (JK0FAB,...)	177	241	3498	6	V4Y 711	11.02 -			83942		53549		93894
<i>Espace IV (JK0_)</i>	1.9 dCi	88	120	1870	4		11.02 -	58868	57868	83942		53549		93894
<i>Espace IV (JK0_)</i>	2.2 dCi (JK0HA6, ...)	110	150	2188	4	G9T 742, G9T 743	11.02 -	68286		83942		53549		93894



		kW	PS	CC	Cyl										
Laguna (B56_, 556_)	2.2 dT (B569)	83	113	2188	4	G8T 760	03.96 - 03.01	68512	67512	33241	38819	53771	93681		
Laguna II (B74_)	1.6 16V (BG0A, BG0L)	79	107	1598	4	K4M 710, K4M 711	03.01 -	68293		83942		53488	93893		
Laguna II (B74_)	1.8 16V (BG0J)	85	116	1783	4		03.01 -	68292		83942		53488	93893		
Laguna II (B74_)	1.8 16V (BG0B, BG0M)	88	120	1783	4	F4P 770, F4P 773	03.01 -	68292		83942		53488	93893		
Laguna II (B74_)	1.8 16V	89	121	1783	4		03.01 -	68292		83942		53488	93893		
Laguna II (B74_)	2.0 16V	99	135	1998	4		08.02 -	68292		83942		53488	93893		
Laguna II (B74_)	2.0 16V IDE (BG0N, ...)	103	140	1998	4	F5R 700	04.01 -	68292		83942		53488	93893		
Laguna II (B74_)	2.0 16V Turbo	120	163	1998	4		01.03 -	68292		83942		53488	93893		
Laguna II (B74_)	3.0 V6 24V (BG0D)	152	207	2946	6	L7X 731	03.01 -	68507	67507	83942		53488	93893		
Laguna II (B74_)	1.9 dCi (BG0R)	74	100	1870	4		10.01 -	68292		83942		53488	93893		
Laguna II (B74_)	1.9 dCi (BG0E)	77	105	1870	4		06.01 -	68292		83942		53488	93893		
Laguna II (B74_)	1.9 dCi (BG0G)	88	120	1870	4	F9Q 750, F9Q 756	03.01 -	68292		83942		53488	93893		
Laguna II (B74_)	2.2 dCi (BG0F)	110	150	2188	4	G9T 702	10.01 -	68292		83942		53488	93893		
Master II	1.9 dTi	59	80	1870	4	F9Q 770	09.00 -					43070	54498	93684	
Master II	1.9 dCi 80	60	82	1870	4	F9Q 772	11.01 -					43086	54498	93684	
Master II	1.9 dCi 80	60	82	1870	4	F9Q 772	11.01 -					43172	54498	93684	
Master II	2.2 dCi 90	66	90	2188	4	G9T 722	09.00 -	68535	67535	83948		43070	54498	93684	
Master II	2.5 dCi 100	73	99	2463	4		10.03 -			83948		43086	93684		
Master II	2.5 dCi 120	84	115	2463	4	G9U 720	10.01 -	68535	67535	83948		43070	54498	93684	
Master II	2.5 dCi 120	84	115	2463	4	G9U 720	10.01 -	68535	67535	83948		43172	54498	93684	
Master II	2.5 D	59	80	2499	4	S8U 770	07.98 - 01.01	78615	77615	33920	38820		54498	93684	36585
Master II	2.8 dTi	84	114	2799	4	S9W 702	07.98 - 10.01	78615	77615	33920	38820		54498	93684	
Master II	3.0 dCi 140	100	136	2953	4		10.03 -					43086	93684		
Megane I (BA)	1.4 Eco (BA0T)	52	71	1390	4	E7J 624	01.96 - 03.99	58662	57662	33249	38671	53773	54491	93666	36585
Megane I (BA)	1.4 Eco (BA0T)	52	71	1390	4	E7J 624	01.96 - 03.99	68546	67546	33249	38671	53773	54491	93666	36585
Megane I (BA)	1.4 e (BA0E, BA0V)	55	75	1390	4	E7J 626, E7J 764	01.96 - 05.98	68546	67546	33249	38671	53773	54491	93666	36585
Megane I (BA)	1.4 e (BA0E, BA0V)	55	75	1390	4	E7J 626, E7J 764	05.98 - 09.99	68546	67546	33249	38671	53774	54491	93666	36585
Megane I (BA)	1.4 e (BA0E, BA0V)	55	75	1390	4	E7J 626, E7J 764	09.99 -	68546	67546	83510	39531	53404	54491	93666	
Megane I (BA)	1.4 16V (BA0D, ...)	70	95	1390	4	K4J 714, K4J 750	03.99 - 11.00	68285	67285	83947	39531	53404	54491	93666	
Megane I (BA)	1.4 16V (BA0D, ...)	70	95	1390	4	K4J 714, K4J 750	12.00 -	68299	67299	83947	39531	53404	54491	93666	
Megane I (BA)	1.6 i (BA0L)	55	75	1598	4	K7M 720	01.96 - 03.99	68546	67546	33249	38671	53773	54491	93666	36585
Megane I (BA)	1.6 e (BA0F, BA0S)	66	90	1598	4	K7M 702, ...	01.96 - 03.99	68546	67546	33249	38671	53773	54491	93666	36585
Megane I (BA)	1.6 16V (BA11, ...)	79	107	1598	4	K4M 700, K4M 701, ...	03.99 - 11.00	68285	67285	83947	39531	53404	54491	93666	
Megane I (BA)	1.6 16V (BA11, ...)	79	107	1598	4	K4M 700, K4M 701, ...	12.00 -	68299	67299	83947	39531	53404	54491	93666	
Megane I (BA)	1.8 16V (BA06, ...)	85	115	1783	4	F4P 720, F4P 722	01.01 -	68299	67299	83947	39531	53404	54491	93666	
Megane I (BA)	2.0 i	80	109	1998	4		03.99 - 09.99	58539	57539	33249	38671	53774	54491	93666	36585
Megane I (BA)	2.0 i	80	109	1998	4		09.99 -	68535	67535	83947	39531	53404	54491	93666	
Megane I (BA)	2.0 i (BA0G)	84	114	1998	4	F3R 750, F3R 751	01.96 - 05.98	58539	57539	33249	38671	53773	54491	93666	36585
Megane I (BA)	2.0 i (BA0G)	84	114	1998	4	F3R 750, F3R 751	05.98 - 09.99	58539	57539	33249	38671	53774	54491	93666	36585
Megane I (BA)	2.0 i (BA0G)	84	114	1998	4	F3R 750, F3R 751	09.99 -	68535	67535	83510	39531	53404	54491	93666	
Megane I (BA)	2.0 16V (BA0H)	108	147	1998	4	F7R 710, F7R 714	07.96 - 05.98	58539	57539	33249	38671	53773	54491	93666	36585
Megane I (BA)	2.0 16V (BA0H)	108	147	1998	4	F7R 710, F7R 714	05.98 - 09.99	58539	57539	33249	38671	53774	54491	93666	36585



kW PS CC Cyl

Megane Classic (LA)	1.9 D (LA0A, LA0U)	47	64	1870	4	F8Q 620, F8Q 624	09.99 -	68535	67535	83510	39531	53404	54491	93666
Megane Classic (LA)	1.9 dTi (LA1U)	59	80	1870	4	F9Q 744	02.01 -	58656	57656				54491	93666
Megane Classic (LA)	1.9 dT (LA0K, LA0Y)	66	90	1870	4	F8Q 784, F8Q 786	09.96 - 05.98	68562	67562	33249	38671	53773	54491	93666 36585
Megane Classic (LA)	1.9 dT (LA0K, LA0Y)	66	90	1870	4	F8Q 784, F8Q 786	05.98 -	68535	67535	33249	38671	53774	54491	93666 36585
Megane Classic (LA)	1.9 TDI	69	94	1870	4		09.96 - 05.98	58539	57539	33249	38671	53773	54491	93666 36585
Megane Classic (LA)	1.9 TDI	69	94	1870	4		05.98 -	58539	57539	33249	38671	53774	54491	93666 36585
Megane Classic (LA)	1.9 dTi (LA08, LA0N)	72	98	1870	4	F9Q 730, F9Q 731, ...	03.97 - 04.98	58539	57539	33249	38671	53773	54491	93666 36585
Megane Classic (LA)	1.9 dTi (LA08, LA0N)	72	98	1870	4	F9Q 730, F9Q 731, ...	04.98 - 02.01	68535	67535	33249	38671	53774	54491	93666 36585
Megane Classic (LA)	1.9 dCi (LA05, LA1F)	75	102	1870	4	F9Q 732, F9Q 733	02.01 - 12.01	68535	67535	83947	39531	53404	54491	93666
Megane Classic (LA)	1.9 dCi (LA05, LA1F)	75	102	1870	4	F9Q 732, F9Q 733	01.02 - 08.02	68535	67535	83947	38671	53553	54491	93666 36585
Megane Coupé	1.4 16V (DA0D, ...)	70	95	1390	4	K4J 714, K4J 750	03.99 - 11.00	68285	67285	83510	39531	53404	54491	93666
Megane Coupé	1.4 16V (DA0D, ...)	70	95	1390	4	K4J 714, K4J 750	12.00 -	68299	67299	83947	39531	53404	54491	93666
Megane Coupé	1.6 e (DA0F)	66	90	1598	4	K7M 702, K7M 703	03.96 - 04.98	68546	67546	33249	38671	53773	54491	93666 36585
Megane Coupé	1.6 e (DA0F)	66	90	1598	4	K7M 702, K7M 703	04.98 - 03.99	68546	67546	33249	38671	53774	54491	93666 36585
Megane Coupé	1.6 16V (DA0B, ...)	79	107	1598	4	K4M 700, K4M 701, ...	03.99 - 11.00	68285	67285	83510	39531	53404	54491	93666
Megane Coupé	1.6 16V (DA0B, ...)	79	107	1598	4	K4M 700, K4M 701, ...	12.00 -	68299	67299	83947	39531	53404	54491	93666
Megane Coupé	2.0 i	80	109	1998	4		03.99 - 11.00	58539	57539	33249	38671	53774	54491	93666 36585
Megane Coupé	2.0 i	80	109	1998	4		11.00 -	58539	57539	83947	39531	53404	54491	93666
Megane Coupé	2.0 i (DA0G)	84	114	1998	4	F3R 750, F3R 751	03.96 - 04.98	58539	57539	33249	38671	53773	54491	93666 36585
Megane Coupé	2.0 i (DA0G)	84	114	1998	4	F3R 750, F3R 751	04.98 -	68535	67535	33249	38671	53774	54491	93666 36585
Megane Coupé	2.0 16V	102	139	1998	4		01.02 -	68535	67535	83947	39531	53404	54491	93666
Megane Coupé	2.0 16V IDE (DA03, ...)	103	140	1998	4	F5R 740	11.99 - 11.01	68535	67535	83510	39531	53404	54491	93666
Megane Coupé	2.0 16V IDE (DA03, ...)	103	140	1998	4	F5R 740	11.01 -	68535	67535	83947	39531	53404	54491	93666
Megane Coupé	2.0 16V (DA0H)	108	147	1998	4	F7R 710, F7R 714	03.96 - 02.97	58539	57539	33249	38671	53773	54491	93666 36585
Megane Coupé	2.0 16V (DA0H)	108	147	1998	4	F7R 710, F7R 714	02.97 - 04.98	68503	67503	33249	38671	53773	54491	93666 36585
Megane Coupé	2.0 16V (DA0H)	108	147	1998	4	F7R 710, F7R 714	04.98 - 11.99	68535	67535	33249	38671	53774	54491	93666 36585
Megane Coupé	1.9 dTi (DA0N)	72	98	1870	4	F9Q 731, F9Q 734, ...	03.97 - 04.98	58539	57539	33249	38671	53773	54491	93666 36585
Megane Coupé	1.9 dTi (DA0N)	72	98	1870	4	F9Q 731, F9Q 734, ...	04.98 - 02.01	68535	67535	83510	39531	53404	54491	93666
Megane Coupé	1.9 dCi (DA05, DA1F)	75	102	1870	4	F9Q 732, F9Q 733	02.01 -	68535	67535	83947	39531	53404	54491	93666
Megane Cabrio (EA0_)	1.4 16V (EA0D, ...)	70	95	1390	4	K4J 714, K4J 750	03.99 - 09.99	68285	67285	33249	38671	53774	54491	93666 36585
Megane Cabrio (EA0_)	1.4 16V (EA0D, ...)	70	95	1390	4	K4J 714, K4J 750	09.99 -	68299	67299	83510	39531	53404	54491	93666
Megane Cabrio (EA0_)	1.6 e (EA0F)	66	90	1598	4	K7M 702, K7M 703	10.96 - 05.98	58662	57662	33249	38671	53773	54491	93666 36585
Megane Cabrio (EA0_)	1.6 e (EA0F)	66	90	1598	4	K7M 702, K7M 703	05.98 - 03.99	58662	57662	33249	38671	53774	54491	93666 36585
Megane Cabrio (EA0_)	1.6 16V (EA0B, ...)	79	107	1598	4	K4M 700, K4M 701, ...	03.99 - 09.99	68285	67285	33249	38671	53774	54491	93666 36585
Megane Cabrio (EA0_)	1.6 16V (EA0B, ...)	79	107	1598	4	K4M 700, K4M 701, ...	09.99 -	68299	67299	83510	39531	53404	54491	93666
Megane Cabrio (EA0_)	2.0 (EA0G)	84	114	1998	4	F3R 750	04.97 - 05.98	58539	57539	33249	38671	53773	54491	93666 36585
Megane Cabrio (EA0_)	2.0 (EA0G)	84	114	1998	4	F3R 750	05.98 - 09.99	58539	57539	33249	38671	53774	54491	93666 36585
Megane Cabrio (EA0_)	2.0 (EA0G)	84	114	1998	4	F3R 750	09.99 -	58539	57539	83510	39531	53404	54491	93666
Megane Cabrio (EA0_)	2.0 i (EA0G)	80	109	1998	4	F3R 791, F3R 796	03.99 - 09.99	68535	67535	33249	38671	53774	54491	93666 36585
Megane Cabrio (EA0_)	2.0 i (EA0G)	80	109	1998	4	F3R 791, F3R 796	09.99 -	68535	67535	83510	39531	53404	54491	93666
Megane Cabrio (EA0_)	2.0 16V	102	139	1998	4		01.02 -	68299	67299	83510	39531	53404	54491	93666
Megane Cabrio (EA0_)	2.0 16V IDE	103	140	1998	4	F5R 740	11.99 -	68535	67535	83510	39531	53404	54491	93666
Megane Cabrio (EA0_)	2.0 16V (EA0H)	108	147	1998	4	F7R 710, F7R 714	10.96 - 05.98	58539	57539	33249	38671	53773	54491	93666 36585



kW PS CC Cyl

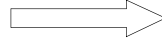
Megane Cabrio (EA0_) 2.0 16V (EA0H)	108	147	1998	4	F7R 710, F7R 714	05.98 - 11.99	58539	57539	33249	38671	53774	54491	93666	36585
Megane II coupé, cabrio 1.6	83	113	1598	4		09.03 -	58869	57869	83730		43100		93830	
Megane II coupé, cabrio 2.0	99	135	1998	4		09.03 -	58869	57869	83730		43100		93830	
Megane II coupé, cabrio 1.9 dCi	88	120	1870	4		09.03 -	58869	57869	83730		43100		93830	
Megane Scenic (JA0_) 1.4 i (JA0E)	55	75	1390	4	E7J 764	01.97 - 05.98	68546	67546	33249	38653	53773	54492	93685	36585
Megane Scenic (JA0_) 1.4 i (JA0E)	55	75	1390	4	E7J 764	05.98 - 09.99	78573	77573	33249	38653	53774	54492	93685	36585
Megane Scenic (JA0_) 1.6 i (JA0L)	55	75	1598	4	K7M 720	01.97 - 05.98	68546	67546	33249	38653	53773	54492	93685	36585
Megane Scenic (JA0_) 1.6 i (JA0L)	55	75	1598	4	K7M 720	05.98 - 09.99	68546	67546	33249	38653	53774	54492	93685	36585
Megane Scenic (JA0_) 1.6 e (JA0F)	66	90	1598	4	K7M 702, K7M 703	01.97 - 05.98	68546	67546	33249	38653	53773	54492	93685	36585
Megane Scenic (JA0_) 1.6 e (JA0F)	66	90	1598	4	K7M 702, K7M 703	05.98 - 09.99	68546	67546	33249	38653	53774	54492	93685	36585
Megane Scenic (JA0_) 2.0 i (JA0G)	80	109	1998	4	F3R 796	01.99 - 09.99	58539	57539	33249	38653	53773	54492	93685	36585
Megane Scenic (JA0_) 2.0 i (JA0G)	84	114	1998	4	F3R 750, F3R 751	01.97 - 05.98	58539	57539	33249	38653	53773	54492	93685	36585
Megane Scenic (JA0_) 2.0 i (JA0G)	84	114	1998	4	F3R 750, F3R 751	05.98 - 09.99	58539	57539	33249	38653	53774	54492	93685	36585
Megane Scenic (JA0_) 1.9 D	47	64	1870	4		03.97 - 05.98	58539	57539	33249	38653	53773	54492	93685	36585
Megane Scenic (JA0_) 1.9 D	47	64	1870	4		05.98 - 09.99	58539	57539	33249	38653	53774	54492	93685	36585
Megane Scenic (JA0_) 1.9 dT (JA0K, JA0Y)	66	90	1870	4	F8Q 784, F8Q 786	01.97 - 05.98	68562	67562	33249	38653	53773	54492	93685	36585
Megane Scenic (JA0_) 1.9 dT (JA0K, JA0Y)	66	90	1870	4	F8Q 784, F8Q 786	05.98 - 09.99	68562	67562	33249	38653	53774	54492	93685	36585
Megane Scenic (JA0_) 1.9 dTi (JA0N)	72	98	1870	4	F9Q 730, F9Q 734	04.97 - 05.98	58539	57539	33249	38653	53773	54492	93685	36585
Megane Scenic (JA0_) 1.9 dTi (JA0N)	72	98	1870	4	F9Q 730, F9Q 734	05.98 - 09.99	68583	67583	33249	38653	53774	54492	93685	36585
Megane Scenic (Ja0_) 1.9 dTi (JA0N)	72	98	1870	4	F9Q 730, F9Q 734	05.98 - 09.99	58656	57656	33249	38653	53774	54492	93685	36585
Megane Scenic (JA) 1.4 16V (JA0D,...)	70	95	1390	4	K4J 714, K4J 750	09.99 - 06.01	68285	67285	33249	39531	53404		93685	
Megane Scenic (JA) 1.4 16V (JA0D, ...)	70	95	1390	4	K4J 714, K4J 750	07.01 -	68285	67285	83510	39531	53553		93685	
Megane Scenic (JA) 1.6 16V (JA0B, ...)	79	107	1598	4	K4M 700, K4M 701, ...	09.99 - 06.01	68285	67285	33249	39531	53404		93685	
Megane Scenic (JA) 1.6 16V (JA0B, ...)	79	107	1598	4	K4M 700, K4M 701, ...	07.01 -	68285	67285	83510	39531	53553		93685	
Megane Scenic (JA) 1.8 16V (JA12, ...)	85	115	1783	4	F4P 720, F4P 722	01.01 - 06.01	68535	67535	33249	39531	53404		93685	
Megane Scenic (JA) 1.8 16V (JA12, ...)	85	115	1783	4	F4P 720, F4P 722	07.01 -	68535	67535	83510	39531	53553		93685	
Megane Scenic (JA) 2.0 16V RX4	102	139	1998	4	F4R 744	06.00 - 06.01	68535	67535	33249	39531	53404		93685	
Megane Scenic (JA) 2.0 16V RX4	102	139	1998	4	F4R 744	07.01 -	68535	67535	83510	39531	53553		93685	
Megane Scenic (JA) 2.0 16V (JA1B, JA1D)	102	139	1998	4	F4R 740, F4R 741	07.00 - 06.01	68535	67535	33249	39531	53404		93685	
Megane Scenic (JA) 2.0 16V (JA1B, JA1D)	102	139	1998	4	F4R 740, F4R 741	07.01 -	68535	67535	83510	39531	53553		93685	
Megane Scenic (JA) 2.0 16V IDE	103	140	1998	4		09.99 - 06.01	68535	67535	33249	39531	53404		93685	
Megane Scenic (JA) 2.0 16V IDE	103	140	1998	4		07.01 -	68535	67535	83510	39531	53553		93685	
Megane Scenic (JA) 1.9 dTi (JA1U)	59	80	1870	4	F9Q 744	02.01 - 06.01	68535	67535	83947	39531	53404		93685	
Megane Scenic (JA) 1.9 dTi (JA1U)	59	80	1870	4	F9Q 744	07.01 -	68535	67535	83947	39531	53553		93685	
Megane Scenic (JA) 1.9 dTi (JA0N)	72	98	1870	4	F9Q 731, F9Q 734, ...	09.99 - 06.01	68535	67535	33249	39531	53404		93685	
Megane Scenic (JA) 1.9 dTi (JA0N)	72	98	1870	4	F9Q 731, F9Q 734, ...	07.01 -	68535	67535	83947	39531	53553		93685	
Megane Scenic (JA) 1.9 dCi (JA05, JA1F)	75	102	1870	4	F9Q 732, F9Q 733	11.00 - 06.01	68535	67535	33249	39531	53404		93685	
Megane Scenic (JA) 1.9 dCi (JA05, JA1F)	75	102	1870	4	F9Q 732, F9Q 733	07.01 -	68535	67535	83947	39531	53553		93685	
Megane Scenic (JA) 1.9 dCi RX4	75	102	1870	4	F9Q 740	11.00 - 06.01	68535	67535	33249	39531	53404		93685	
Megane Scenic (JA) 1.9 dCi RX4	75	102	1870	4	F9Q 740	07.01 -	68535	67535	83947	39531	53553		93685	
Megane Scenic II (JM) 1.4	72	98	1390	4		06.03 -	68299	67299	83730		43100			



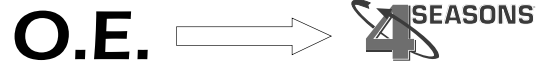
		kW	PS	CC	Cyl										
Megane Scenic II (JM) 1.6		83	113	1598	4	06.03 -		68299	67299	83730		43100			
Megane Scenic II (JM) 2.0		99	135	1998	4	06.03 -		58869	57869	83730		43100			
Megane Scenic II (JM) 1.5 dCi		60	82	1461	4	06.03 -		68299	67299	83730		43100			
Megane Scenic II (JM) 1.5 dCi		74	101	1461	4	11.03 -		68299	67299	83730		43100			
Megane Scenic II (JM) 1.9 dCi		88	120	1870	4	06.03 -		58869	57869	83730		43100			
Megane Grand Scenic 1.6		83	113	1598	4	04.04 -		68299	67299	83730		43100			
Megane Grand Scenic 2.0		99	135	1998	4	04.04 -		58869	57869	83730		43100			
Megane Grand Scenic 1.5 dCi		74	101	1461	4	04.04 -		68299	67299	83730		43100			
Megane Grand Scenic 1.9 dCi		88	120	1870	4	04.04 -		58869	57869	83730		43100			
Modus 1.4 16v		72	98	1390	4	12.04 -		78619							
Modus 1.6 16v		65	88	1598	4	12.04 -		78619							
Modus 1.6 16v		82	112	1598	4	12.04 -		78619							
Modus 1.5 Dci		50	68	1461	4	12.04 -		78619							
Modus 1.5 Dci		63	86	1461	4	12.04 -		78619							
Safrane I (B54_) 2.0 12V (B542, B54E)		97	132	1995	4	J7R 734, J7R 735	04.92 - 05.93	58537	57537	33921	38617	53775	54494	93668	36608
Safrane I (B54_) 2.0 12V (B542, B54E)		97	132	1995	4	J7R 734, J7R 735	05.93 - 04.95	58537	57537	33921	38617	53775	54494	93668	36608
Safrane I (B54_) 2.0 12V (B542, B54E)		97	132	1995	4	J7R 734, J7R 735	05.95 - 07.96	58537	57537	33921	38617	53776	54495	93668	36608
Safrane I (B54_) 2.2 (B541)		79	107	2165	4	J7T 762	04.92 - 05.93	58537	57537	33921	38617	53775	54494	93668	36608
Safrane I (B54_) 2.2 (B541)		79	107	2165	4	J7T 762	05.93 - 04.95	58537	57537	33921	38617	53775	54494	93668	36608
Safrane I (B54_) 2.2 (B541)		79	107	2165	4	J7T 762	05.95 - 07.96	58537	57537	33921	38617	53776	54495	93668	36608
Safrane I (B54_) 2.2 (B543)		101	137	2165	4	J7T 760, J7T 761	04.92 - 05.93	58537	57537	33921	38617	53775	54494	93668	36608
Safrane I (B54_) 2.2 (B543)		101	137	2165	4	J7T 760, J7T 761	05.93 - 04.95	58537	57537	33921	38617	53775	54494	93668	36608
Safrane I (B54_) 2.2 (B543)		101	137	2165	4	J7T 760, J7T 761	05.95 - 07.96	58537	57537	33921	38617	53776	54495	93668	36608
Safrane I (B54_) 3.0 V6 (B54B, B544)		123	167	2963	6	Z7X 721, Z7X 722	12.92 - 05.93		57505	33921	38617	53775	54494	93668	36608
Safrane I (B54_) 3.0 V6 (B54B, B544)		123	167	2963	6	Z7X 721, Z7X 722	05.93 - 04.95	68544	67544	33921	38617	53775	54494	93668	36608
Safrane I (B54_) 3.0 V6 (B54B, B544)		123	167	2963	6	Z7X 721, Z7X 722	05.95 - 07.96	68544	67544	33921	38617	53776	54495	93668	36608
Safrane I (B54_) 3.0 V6 4x4		123	167	2963	6	Z7X 721, Z7X 722	12.92 - 05.93		57505	33921	38617	53775	54494	93668	36608
Safrane I (B54_) 3.0 V6 4x4		123	167	2963	6	Z7X 721, Z7X 722	05.93 - 04.95	68544	67544	33921	38617	53775	54494	93668	36608
Safrane I (B54_) 3.0 V6 4x4		123	167	2963	6	Z7X 721, Z7X 722	05.95 - 07.96	68544	67544	33921	38617	53776	54495	93668	36608
Safrane I (B54_) 3.0 Biturbo 4x4 (B545)		193	262	2963	6	Z7X 726	02.93 - 05.93		57505	33921	38617	53775	54494	93668	36608
Safrane I (B54_) 3.0 Biturbo 4x4 (B545)		193	262	2963	6	Z7X 726	05.93 - 04.95	68544	67544	33921	38617	53775	54494	93668	36608
Safrane I (B54_) 3.0 Biturbo 4x4 (B545)		193	262	2963	6	Z7X 726	05.95 - 07.96	68544	67544	33921	38617	53776	54495	93668	36608
Safrane I (B54_) 2.1 dT (B546)		65	88	2068	4	J8S 760	11.93 - 04.94	58606	57606	33921	38617	53777	54494	93668	36608
Safrane I (B54_) 2.1 dT (B546)		65	88	2068	4	J8S 760	05.94 - 07.96	58606	57606	33921	38617	53778	54495	93668	36608
Safrane I (B54_) 2.5 dT (B548)		83	113	2500	4	S8U 762, S8U 763	12.92 - 04.94	58658	576582	33921	38617	53777	54494	93668	36608
Safrane I (B54_) 2.5 dT (B548)		83	113	2500	4	S8U 762, S8U 763	05.94 - 07.96	58658	576582	33921	38617	53778	54495	93668	36608
Safrane II (B54_) 2.0 16V (B54L)		100	136	1948	4	N7Q 710, N7Q 711	07.96 - 10.98	78608		33921	38670	53781	54496	93668	36608
Safrane II (B54_) 2.0 16V (B54L)		100	136	1948	4	N7Q 710, N7Q 711	10.98 - 12.00	78608		33921	38670	53782	54496	93668	36608
Safrane II (B54_) 2.5 20V (B54F)		121	165	2435	5	N7U 700, N7U 701	07.96 - 10.98	78608		33921	38670	53781	54496	93668	36608
Safrane II (B54_) 2.5 20V (B54F)		121	165	2435	5	N7U 700, N7U 701	10.98 - 12.00	78608		33921	38670	53782	54496	93668	36608
Safrane II (B54_) 2.9 24V (B54N)		140	190	2946	6	L7X 713	03.99 - 12.00	58664	57664	33921	38670	53782	54496	93668	



		kW	PS	CC	Cyl									
Safrane II (B54_)	3.0 V6	123	167	2963	6	Z7X 721, Z7X 722	07.96 - 10.98	68544	67544	33921	38670	53781	54496	93668
Safrane II (B54_)	3.0 V6	123	167	2963	6	Z7X 721, Z7X 722	10.98 - 12.00	68544	67544	33921	38670	53782	54496	93668
Safrane II (B54_)	2.2 dT (B54G)	83	113	2188	4	G8T 740	07.96 - 10.98	68514	67514	33921	38670	53783	54496	93668
Safrane II (B54_)	2.2 dT (B54G)	83	113	2188	4	G8T 740	10.98 - 12.00	68514	67514	33921	38670	53784	54496	93668
Trafic (FL)	2.0 (FL0A)	88	120	1998	4	F4R 720, F4R 722	03.01 -	68535	67535	83732		43098		93673
Trafic (FL)	DCI 80	60	80	1870	4		03.01 -	68535	67535	83732		43098		93673
Trafic (FL)	DCI 100	74	101	1870	4	F9Q 760	03.01 -	68535	67535	83732		43098		93673
Trafic (FL)	2.5	99	135	2464	4		05.03 -					43087		93673
Twingo (C06_)	1.2 (C067)	40	54	1149	4	D7F 700, D7F 701	05.96 - 09.98	68527	67527	33251	39503	53785	54499	93665
Twingo (C06_)	1.2 (C067)	40	54	1149	4	D7F 700, D7F 701	09.98 - 06.99	68527	67527	33251	39507	53787	54499	93671
Twingo (C06_)	1.2 (C067)	40	54	1149	4	D7F 700, D7F 701	06.99 - 01.01	68587	67587	33941	39507	53787	54499	93665
Twingo (C06_)	1.2 (C067)	40	54	1149	4	D7F 700, D7F 701	01.01 -	68587	67587	83944	39507	53787		93671
Twingo (C06_)	1.2 (C066, C068)	43	58	1149	4	D7F 700, D7F 701, ...	05.96 - 09.98	68527	67527	33251	39503	53785	54499	93665
Twingo (C06_)	1.2 (C066, C068)	43	58	1149	4	D7F 700, D7F 701, ...	09.98 - 06.99	68527	67527	33251	39507	53787	54499	93671
Twingo (C06_)	1.2 (C066, C068)	43	58	1149	4	D7F 700, D7F 701, ...	06.99 - 01.01	68587	67587	33941	39507	53787	54499	93665
Twingo (C06_)	1.2 (C066, C068)	43	58	1149	4	D7F 700, D7F 701, ...	01.01 -	68587	67587	83944	39507	53787		93671
Twingo (C06_)	1.2 (C063, C064)	40	55	1239	4	C3G 700, C3G 702	03.93 - 10.96	68501	67501	33251	39503	53785	54499	93665
Twingo (C06_)	1.2 16V	55	75	1149	4	D4F 702, D4F 704	01.01 -	68587	67587	83944	39507	53787		93671
Vel Satis (BJ0)	2.0 16V Turbo (BJ0K)	120	163	1998	4	F4R 762, F4R 763	06.02 -	68292		83942				93893
Vel Satis (BJ0)	3.5 V6 (BJ0V, BJ0U)	177	241	3498	6	V4Y 701	06.02 -			83942				93893
Vel Satis (BJ0)	2.2 dCi (BJ0E)	110	150	2188	4	G9T 702	06.02 -	68292		83942				93893
Vel Satis (BJ0)	3.0 dCi (BJ0J0B)	130	177	2958	6	P9X 701	06.02 -			83942				93893



4 SEASONS	Page	4 SEASONS	Page	4 SEASONS	Page	4 SEASONS	Page	4 SEASONS	Page	4 SEASONS	Page	4 SEASONS	Page	4 SEASONS	Page	4 SEASONS	Page	4 SEASONS	Page
20038	504	53211	495	54498	499	67299	490	68587	492										
33240	502	53321	495	54499	499	67501	490	77573	492										
33241	502	53332	495	57500	488	67502	490	77615	493										
33242	502	53404	495	57502	488	67503	491	78573	492										
33249	502	53448	495	57504	493	67504	491	78608	492										
33251	502	53487	495	57505	493	67507	491	78615	493										
33261	502	53488	495	57506	488	67511	491	78619	493										
33917	502	53546	495	57537	488	67512	491	83508	502										
33918	502	53549	495	57538	488	67513	491	83509	502										
33919	502	53553	496	57539	488	67514	491	83510	502										
33920	502	53756	496	57604	488	67525	491	83730	503										
33921	502	53757	496	57605	488	67527	491	83732	503										
33941	502	53760	496	57606	488	67534	492	83942	503										
36585	504	53762	496	57607	489	67535	492	83943	503										
36608	504	53763	496	57627	489	67544	492	83944	503										
36609	504	53764	496	57656	489	67546	492	83945	503										
36610	504	53765	496	576582	489	67562	492	83947	503										
38602	503	53766	496	57662	489	67583	492	83948	503										
38617	503	53767	497	57664	489	67587	492	93664	500										
38653	503	53768	497	57716	489	68100	490	93665	500										
38670	503	53769	497	57868	489	68101	490	93666	500										
38671	503	53770	497	57869	489	68285	490	93668	500										
38678	503	53771	497	58500	488	68286	490	93669	500										
38819	503	53772	497	58502	488	68292	490	93671	500										
38820	504	53773	497	58506	488	68293	490	93673	500										
38830	504	53774	497	58537	488	68299	490	93676	500										
39503	504	53775	497	58538	488	68501	490	93677	500										
39504	504	53776	498	58539	488	68502	490	93678	501										
39505	504	53777	498	58604	488	68503	491	93679	501										
39507	504	53778	498	58605	488	68504	491	93681	501										
39531	504	53781	498	58606	488	68507	491	93684	501										
43070	493	53782	498	58607	489	68511	491	93685	501										
43083	493	53783	498	58627	489	68512	491	93780	501										
43084	493	53784	498	58656	489	68513	491	93830	501										
43086	494	53785	498	58658	489	68514	491	93893	501										
43087	494	53786	498	58662	489	68525	491	93894	501										
43098	494	53787	499	58664	489	68527	491												
43099	494	54490	499	58716	489	68534	492												
43100	494	54491	499	58868	489	68535	492												
43172	494	54492	499	58869	489	68544	492												
53208	494	54494	499	67100	490	68546	492												
53209	494	54495	499	67101	490	68562	492												
53210	494	54496	499	67285	490	68583	492												



1135289	67285	7438610031	57627	7700272497	67502	7700856241	57606	7701038394	33242	7701205646	53757	7711135808	57869
1135289	68285	7438610031	58627	7700272497	68502	7700856241	58606	7701038542	93681	7701205699	54491	7711135808	58869
1135309	67535	7439149550	78608	7700272616	53766	7700857907	57607	7701038558	38819	7701205748	54490	8200004174	83732
1135309	68535	7700100417	67511	7700272730	53760	7700857907	58607	7701039481	93669	7701205918	53782	8200008763	53488
1135320	68292	7700100417	68511	7700272987	57662	7700859676	57502	7701039631	54495	7701205919	53784	8200017628	33941
1135321	68293	7700103536	67285	7700272987	58662	7700859676	58502	7701039742	53778	7701205930	54492	8200019382	43087
1139026	67299	7700103536	68285	7700273320	67546	7700860997	67501	7701039744	33921	7701206357	39505	8200021822	68292
1139026	68299	7700105765	67535	7700273320	68546	7700860997	68501	7701040493	38678	7701206524	93893	8200024397	68293
1139027	57869	7700105765	68535	7700273801	77573	7700861150	67507	7701040563	38671	7701207454	93894	8200025640	83942
1139509	58868	7700106069	67527	7700273801	78573	7700861150	68507	7701040668	53771	7701207712	93830	8200033733	53549
1139509	57868	7700106069	68527	7700300462	78615	7700861779	67525	7701041340	38670	7701499836	67514	8200037058	67101
1140017	67299	7700106441	57716	7700300462	77615	7700861779	68525	7701041412	33921	7701499836	68514	8200037058	68101
1140017	68299	7700106441	58716	7700301253	53786	7700862976	57604	7701041413	36608	7701499837	67501	8200050141	68299
1140018	57869	7700111036	68513	7700414103	53767	7700862976	58604	7701041787	38653	7701499837	68501	8200050141	67299
1140018	58869	7700111182	67587	7700418301	53773	7700863108	57500	7701044164	38820	7701499839	67512	8200053264	58869
2763000QAB	67535	7700111182	68587	7700423936	33249	7700863108	58500	7701044611	39531	7701499839	68512	8200053264	57869
2763000QAB	68535	7700111235	67583	7700425843	53774	7700865327	67544	7701044790	93676	7701499842	68544	8200067915	58868
2763000QAC	67535	7700111235	68583	7700428083	53332	7700865327	68544	7701045346	53321	7701499842	67544	8200071647	83947
2763000QAC	68535	7700111289	57656	7700428315	53787	7700866530	67503	7701045347	83509	7701499843	67503	8200073912	43098
30805511	67562	7700111289	58656	7700432391	53773	7700866530	68503	7701045347	83945	7701499843	68503	8200094271	83944
30805511	68562	7700111298	67512	7700432392	53774	7700866828	57539	7701045552	93676	7701499844	57539	8200106950	53332
4403563	67535	7700111298	68512	7700433077	53787	7700866828	58539	7701046080	39504	7701499844	58539	8200112833	83510
4403563	68535	7700112299	67514	7700434383	53404	7700867124	57664	7701046085	39507	7701499845	67514	8200115543	43100
6000073500	67100	7700112299	68514	7700436061	83943	7700867124	58664	7701046608	43070	7701499845	68514	8200119657	83948
6000073500	68100	7700115830	67587	7700436062	53546	7700867841	67514	7701049665	43070	7701499845	68514	8200119657	83948
6025103875	53768	7700115830	68587	7700436195	83510	7700867841	68514	7701052120	43172	7701499851	67527	8200137650	43083
6025103934	38830	7700260894	57505	7700436195	83510	7700867841	68514	7701052122	43086	7701499851	68527	8200152728	53488
6025107659	33240	7700266672	57504	7700752613	53764	7700868578	58658	7701125609	53781	7701499852	67546	8200182361	53553
6025107660	38830	7700266672	57504	7700773790	53208	7700868578	576582	7701204481	53777	7701499852	68546	8200221131	43084
6025107661	36609	7700267326	57504	7700773790	53208	7700871663	57537	7701204680	93666	7701499852	78615	8200221132	43084
6025109349	53769	7700271937	53760	7700782518	53762	7700871663	58537	7701204731	53771	7701499853	77615	8200245598	43099
6025170678	93677	7700272365	33261	7700803429	53757	7700871663	58537	7701204732	33241	7701499857	57664	8200247360	83730
6025170679	93677	7700272400	57605	7700811354	53765	7700875357	67534	7701204733	53771	7701499857	58664	8200247360	83730
6025306732	53211	7700272400	58605	7700823668	33251	7700875357	68534	7701204733	53771	7701499857	58664	8200309193	57869
6025307276	53770	7700272400	58605	7700825300	53765	7700876215	53210	7701204946	54496	7701499859	67285	8200309193	58869
6025310510	53487	7700272419	36610	7700825961	53785	7701027040	93665	7701204955	53776	7701499859	68285	8200315744	77573
6025311363	83509	7700272433	33918	7700826693	53766	7701032297	93664	7701204992	93685	7701499860	67535	8200315744	78573
6025311363	83945	7700272437	57506	7700827348	20038	7701032297	93664	7701205043	53781	7701499860	68535	8200316164	67299
6025313325	53209	7700272437	58506	7700827348	20038	7701033339	38602	7701205214	53775	7701499969	77573	8200316164	68299
6025313367	53448	7700272437	58506	7700831367	53777	7701033339	38602	7701205268	53783	7701499969	78573	8200365787	78619
6025315738	83509	7700272438	57538	7700831367	53777	7701033537	38617	7701205584	93684	7701499970	67583	8200365787	78619
6025315738	83945	7700272438	58538	7700833614	83508	7701033537	38617	7701205450	93685	7701499970	67583	8200436108	68286
6025370414	93678	7700272438	58538	7700837219	36585	7701034551	93666	7701205485	33241	7701499970	68583	8200436108	68286
6025370415	93679	7700272440	67504	7700838131	53773	7701034551	93666	7701205538	93780	7704000112	93673	8200600122	78619
7032102429	39503	7700272440	68504	7700839787	33249	7701035891	93668	7701205584	93684	7704000112	93673	9111563	67535
		7700272466	53756	7700840853	53763	7701035891	93668	7701205590	54498	7711135104	58868	9111563	68535
		7700272486	33917	7700841978	33920	7701035947	53777	7701205590	54498	7711135104	57868	9630014080	67507
		7700272487	33919	7700841978	33920	7701036909	93671	7701205610	53783	7711135105	67299	9630014080	68507
		7700272487	33919	7700852705	57537	7701037883	54494	7701205645	53760				
		7700272488	53760	7700852705	58537	7701038212	54499						
				7700852705	58537	7701038227	53772						

4 SEASONS

NEW: 58500
RMFG: 57500



Ø 112 mm
Poly-V4
135 cc
Sanden 709

7700863108

4 SEASONS

NEW: 58502
RMFG: 57502



Ø 119 mm
Poly-V6
135 cc
Sanden 7H15

7700859676

4 SEASONS

NEW: 58506
RMFG: 57506



Ø 119 mm
Poly-V6
135 cc
Sanden 7H15

7700272437

4 SEASONS

NEW: 58537
RMFG: 57537



Ø 148 mm
Poly-V4
135 cc
Sanden 7H15

7700852705 / 7700871663

4 SEASONS

NEW: 58538
RMFG: 57538



Ø 129 mm
Poly-V6
135 cc
Sanden 7H15

7700272438

4 SEASONS

NEW: 58539
RMFG: 57539



Ø 119 mm
Poly-V6
135 cc
Sanden 7V16

7700866828 / 7701499844

4 SEASONS

NEW: 58604
RMFG: 57604



Ø 120 mm
Poly-V4
135 cc
Sanden 709

7700862976

4 SEASONS

NEW: 58605
RMFG: 57605



Ø 120 mm
Poly-V4
135 cc
Sanden 7H15

7700272400

4 SEASONS

NEW: 58606
RMFG: 57606



Ø 136 mm
Poly-V6
135 cc
Sanden 709

7700856241

Non contractual pictures / photos non contractuelles / nicht vertragliche Fotos / fotografie non contrattuali / fotos no contractuales

4 SEASONS **NEW: 58607**
RMFG: 57607



∅	129 mm
📏	Poly-V6
🔧	135 cc
🏷️	Sanden 7H15

7700857907

4 SEASONS **NEW: 58627**
RMFG: 57627



∅	119 mm
📏	Poly-V6
🔧	135 cc
🏷️	Sanden 7H15

7438610031

4 SEASONS **NEW: 58656**
RMFG: 57656



∅	119 mm
📏	Poly-V6
🔧	135 cc
🏷️	Sanden 7H15

7700111289

4 SEASONS **NEW: 58658**
RMFG: 576582



∅	119 mm
📏	Poly-V5
🔧	135 cc
🏷️	Sanden 7H15

7700868578

4 SEASONS **NEW: 58662**
RMFG: 57662



∅	120 mm
📏	Poly-V4
🔧	135 cc
🏷️	Sanden 7V16

7700272987

4 SEASONS **NEW: 58664**
RMFG: 57664



∅	120 mm
📏	Poly-V6
🔧	135 cc
🏷️	Sanden 7H15

7700867124 / 7701499857

4 SEASONS **NEW: 58716**
RMFG: 57716



∅	125 mm
📏	Poly-V6
🔧	135 cc
🏷️	Sanden 7V16

7700106441


4 SEASONS **NEW: 58868**
RMFG: 57868



∅	114 mm
📏	Poly-V7
🔧	265 cc
🏷️	Delphi / Harrison

7711135104 / 8200067915 / 01139509

4 SEASONS **NEW: 58869**
RMFG: 57869



∅	127 mm
📏	Poly-V7
🔧	265 cc
🏷️	Delphi / Harrison

7711135808 / 8200053264 / 8200309193 / 01140018


NEW: 68100
RMFG: 67100


∅ 112 mm
 Poly-V6
 135 cc
 Sanden 6V12

6000073500

NEW: 68101
RMFG: 67101


∅ 112 mm
 Poly-V4
 135 cc
 Sanden 6V12

8200037058

NEW: 68285
RMFG: 67285


∅ 130 mm
 Poly-V6
 265 cc
 Delphi / Harrison

1135289 / 7700103536 / 7701499859

NEW: 68286
RMFG:


∅ 114 mm
 Poly-V7
 265 cc
 Delphi / Harrison

8200436108 / 0136

NEW: 68292
RMFG:


∅ 123 mm
 Poly-V6
 235 cc
 Delphi / Harrison

1135320 / 8200021822

NEW: 68293
RMFG:


∅ 130 mm
 Poly-V6
 265 cc
 Delphi / Harrison

1135321 / 8200024397

NEW: 68299
RMFG: 67299


∅ 129 mm
 Poly-V6
 265 cc
 Delphi / Harrison

1139026 / 7711135105 / 8200050141 / 01140017 / 8200316164

NEW: 68501
RMFG: 67501


∅ 133 mm
 Poly-V5
 135 cc
 Sanden 7H15

7700860997 / 7701499837

NEW: 68502
RMFG: 67502


∅ 120 mm
 Poly-V4
 135 cc
 Sanden 7V16

7700272497

4 SEASONS

NEW: 68503
RMFG: 67503



Ø 112 mm
Poly-V6
135 cc
Sanden 7V16

7700866530 / 7701499843

4 SEASONS

NEW: 68504
RMFG: 67504



Ø 119 mm
Poly-V6
135 cc
Sanden 7H15

7700272440

4 SEASONS

NEW: 68507
RMFG: 67507



Ø 120 mm
Poly-V6
135 cc
Sanden 7V16

7700861150 / 9630014080

4 SEASONS

NEW: 68511
RMFG: 67511



Ø 125 mm
Poly-V6
135 cc
Sanden 7V16

7700100417

4 SEASONS

NEW: 68512
RMFG: 67512



Ø 121 mm
Poly-V6
135 cc
Sanden 7H15

7700111298 / 7701499839

4 SEASONS

NEW: 68513
RMFG: 67513



Ø 125 mm
Poly-V6
135 cc
Sanden 7H15

7700111036

4 SEASONS

NEW: 68514
RMFG: 67514



Ø 121 mm
Poly-V6
135 cc
Sanden 7H15

7700112299 / 7700867841 / 7701499836 / 7701499845

4 SEASONS

NEW: 68525
RMFG: 67525



Ø 119 mm
Poly-V6
135 cc
Sanden 709

7700861779

4 SEASONS

NEW: 68527
RMFG: 67527




Ø 117 mm
Poly-V5
135 cc
Sanden 7V16

7700106069 / 7701499851

4 SEASONS

NEW: 68534
RMFG: 67534



Ø 125 mm
Poly-V4
135 cc
Sanden 7V16

7700875357

4 SEASONS

NEW: 68535
RMFG: 67535



Ø 123 mm
Poly-V6
265 cc
Delphi / Harrison

1135309 / 4403563 / 9111563 / 7700105765 / 7701499860 / 2763000QAB / 2763000QAC

4 SEASONS

NEW: 68544
RMFG: 67544



Ø 149 mm
Poly-V6
135 cc
Sanden 7H15

7700865327 / 7701499842

4 SEASONS

NEW: 68546
RMFG: 67546



Ø 119 mm
Poly-V4
265 cc
Delphi / Harrison

7700273320 / 7701499852

4 SEASONS

NEW: 68562
RMFG: 67562



Ø 119 mm
Poly-V6
135 cc
Sanden 7V16

30805511

4 SEASONS

NEW: 68583
RMFG: 67583



Ø 125 mm
Poly-V6
135 cc
Sanden 6V12

7700111235 / 7701499970

4 SEASONS

NEW: 68587
RMFG: 67587



Ø 117 mm
Poly-V5
135 cc
Sanden 6V12

7700111182 / 7700115830

4 SEASONS

NEW: 78573
RMFG: 77573



Ø 125 mm
Poly-V6
135 cc
Sanden 6V12

7700273801 / 7701499969 / 8200315744

4 SEASONS

NEW: 78608
RMFG: [Redacted]



Ø 119 mm
Poly-V6
135 cc
Sanden 7V14

7439149550

Non contractual pictures / photos non contractuelles / nicht vertragliche Fotos / fotografie non contrattuali / fotos no contractuales


4 SEASONS **NEW:** 78615 **RMFG:** 77615



Ø 117 mm
 Poly-V5
 135 cc
 Sanden 7H15

7700300462 / 7701499853


4 SEASONS **NEW:** 78619 **RMFG:** [REDACTED]



Ø 125 mm
 Poly-V6
 135 cc
 Sanden 6V12

8200365787 / 8200600122


4 SEASONS **NEW:** [REDACTED] **RMFG:** 57504



Ø 132 mm
 2 G - A
 135 cc
 Sanden 709

7700266672 / 7700267326

4 SEASONS **NEW:** [REDACTED] **RMFG:** 57505



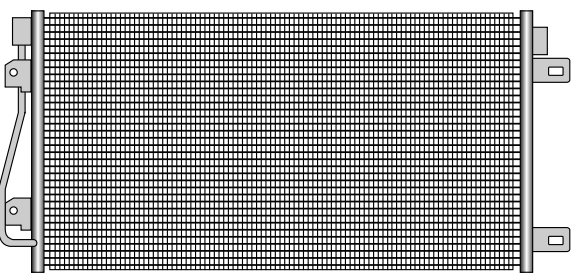
Ø 153 mm
 Poly-V6
 135 cc
 Sanden 709

7700260894

4 SEASONS

4 SEASONS

4 SEASONS **43070** 690 x 376 x 17



7701049665

4 SEASONS **43083**



8200137650

4 SEASONS **43084**



8200221131 / 8200221132



4 SEASONS

43086

694 x 381 x 16

7701057122

4 SEASONS

43087

690 x 390 x 16

8200019382

4 SEASONS

43098

570 x 442 x 16

8200073912

4 SEASONS

43099

590 x 410 x 18

8200245598

4 SEASONS

43100

615 x 396 x 16

8200115543

4 SEASONS

43172

4 SEASONS

53208

660 x 325 x 20

7700773790

4 SEASONS

53209

660 x 384 x 18

6025313325

4 SEASONS

53210

580 x 400 x 25

7700876215

Non contractual pictures / photos non contractuelles / nicht vertragliche Fotos / fotografie non contrattuali / fotos no contractuales

4 SEASONS **53211**
670 x 336 x 22

742
115
130
742
120
130

6025306732

4 SEASONS **53321**
595 x 362 x 16

690
14,00 mm
11,00 mm
280
640

7701045346

4 SEASONS **53332**
510 x 375 x 16

550
100
205
45

7700428083 / 8200106950

Drier included

4 SEASONS **53404**
540 x 382 x 16

16,00 mm 16,00 mm
270
580
270

7700434383

4 SEASONS **53448**
570 x 394 x 22

620
218

6025313367

4 SEASONS **53487**
570 x 393 x 20

filetto 6,00 x 1,25 mm
14,00 mm
filetto 6,00 x 1,25 mm
11,00 mm
284

6025310510

4 SEASONS **53488**
660 x 392 x 16

205
153
239
95
775

8200008763 / 8200152728

4 SEASONS **53546**
505 x 380 x 16

203
550

7700436062

4 SEASONS **53549**
660 x 430 x 16

660
430

8200033733

Non contractual pictures / photos non contractuelles / nicht vertragliche Fotos / fotografie non contrattuali / fotos no contractuales

4 SEASONS **53553**
 528 x 393 x 16
 8200182361

4 SEASONS **53756**
 430 x 390 x 22
 7700272466

4 SEASONS **53757**
 400 x 380 x 28
 7700803429 / 7701205646

4 SEASONS **53760**
 425 x 380 x 22
 7700271937 / 7700272488 / 7700272730 / 7701205645

4 SEASONS **53762**
 690 x 297 x 22
 7700782518

4 SEASONS **53763**
 610 x 282 x 24
 7700840853

4 SEASONS **53764**
 610 x 335 x 32
 7700752613

4 SEASONS **53765**
 370 x 394 x 20
 7700811354 / 7700825300

4 SEASONS **53766**
 370 x 394 x 18
 7700272616 / 7700826693

Non contractual pictures / photos non contractuelles / nicht vertragliche Fotos / fotografie non contrattuali / fotos no contractuales

4 SEASONS **53767**
515 x 380 x 19

7700414103

4 SEASONS **53768**
560 x 368 x 17

6025103875

4 SEASONS **53769**
600 x 380 x 30

6025109349

4 SEASONS **53770**
580 x 400 x 25

6025307276

4 SEASONS **53771**
535 x 390 x 19

7701040668 / 7701204731 / 7701204733

4 SEASONS **53772**
570 x 430 x 22

7701038227

4 SEASONS **53773**
520 x 389 x 18

7700418301 / 7700432391 / 7700838131

4 SEASONS **53774**
530 x 390 x 16

7700425843 / 7700432392

4 SEASONS **53775**
530 x 440 x 20

7701205214

Drier included

Non contractual pictures / photos non contractuelles / nicht vertragliche Fotos / fotografie non contrattuali / fotos no contractuales

4 SEASONS **53776**
530 x 440 x 16

 7701204955
 Drier included

4 SEASONS **53777**
530 x 440 x 16

 7700831367 / 7701035947 / 7701204481
 Drier included

4 SEASONS **53778**
530 x 437 x 16

 7701039742
 Drier included

4 SEASONS **53781**
530 x 415 x 16

 7701125609 / 7701205043
 Drier included

4 SEASONS **53782**
530 x 440 x 16

 7701205918
 Drier included

4 SEASONS **53783**
530 x 437 x 16

 7701205268 / 7701205610
 Drier included

4 SEASONS **53784**
530 x 440 x 16

 7701205919
 Drier included

4 SEASONS **53785**
360 x 365 x 20

 7700825961

4 SEASONS **53786**
505 x 380 x 18

 7700301253

Non contractual pictures / photos non contractuelles / nicht vertragliche Fotos / fotografie non contrattuali / fotos no contractuales

4 SEASONS **53787**
380 x 390 x 19

7700428315 / 7700433077

4 SEASONS **54490**

7701205748

4 SEASONS **54491**

7701205699

4 SEASONS **54492**
261 x 245 x 75

7701205930

4 SEASONS **54494**
260 x 254 x 79

7701037883

4 SEASONS **54495**
260 x 254 x 79

7701039631

4 SEASONS **54496**
255 x 261 x 75

7701204946

4 SEASONS **54498**
316 x 203 x 63

7701205590

4 SEASONS **54499**

7701038212

Non contractuali pictures / photos non contractuelles / nicht vertragliche Fotos / fotografie non contrattuali / fotos no contractuales



4 SEASONS

93664

232 x 157 x 42

7701032297

! (Warning icon)

4 SEASONS

93665

212 x 158 x 42

7701027040

252

Valeo

4 SEASONS

93666

232 x 157 x 42

7701033457 / 7701034551 / 7701204680

272

4 SEASONS

93668

290 x 158 x 42

7701035891

4 SEASONS

93669

260 x 158 x 42

7701039481

Valeo

4 SEASONS

93671

203 x 158 x 50

7701036909

Harrison / Delphi

4 SEASONS

93673

235 x 177 x 30

7704000112

4 SEASONS

93676

235 x 158 x 42

7701044790 / 7701045552

4 SEASONS

93677

255 x 230 x 50

6025170678 / 6025170679

Non contractual pictures / photos non contractuelles / nicht vertragliche Fotos / fotografie non contrattuali / fotos no contractuales

4 SEASONS **93678**
 210 x 157 x 42

6025370414

4 SEASONS **93679**
 210 x 160 x 32

6025370415

4 SEASONS **93681**
 260 x 154 x 42

7701038542

Behr

4 SEASONS **93684**
 330 x 158 x 42

7701205584

4 SEASONS **93685**
 260 x 158 x 42

7701204992 / 7701205450

4 SEASONS **93780**
 238 x 152 x 40

7701205538

4 SEASONS **93830**
 225 x 150 x 44

7701207712

4 SEASONS **93893**
 210 x 184 x 25

7701206524

4 SEASONS **93894**
 210 x 184 x 34

7701207454

Non contractual pictures / photos non contractuelles / nicht vertragliche Fotos / fotografie non contrattuali / fotos no contractuales

4 SEASONS **33240**



6025107659

4 SEASONS **33241**



7701204732 / 7701205485

4 SEASONS **33242**



7701038394

4 SEASONS **33249**



7700423936 / 7700839787

4 SEASONS **33251**



7700823668

4 SEASONS **33261**



7700272365

4 SEASONS **33917**



7700272486

4 SEASONS **33918**



7700272433

4 SEASONS **33919**



7700272487

4 SEASONS **33920**



7700841978

4 SEASONS **33921**



7701039744 / 7701041412

4 SEASONS **33941**



8200017628

4 SEASONS **83508**



7700836314

4 SEASONS **83509**



6025311363 / 6025315738 / 7701045347

4 SEASONS **83510**



7700436195 / 8200112833

4 SEASONS **83730**

8200247360

4 SEASONS **83732**

8200004174

4 SEASONS **83942**

8200025640

4 SEASONS **83943**

7700436061

4 SEASONS **83944**

8200094271

4 SEASONS **83945**

6025311363 / 6025315738 / 7701045347

4 SEASONS **83947**

8200071647

4 SEASONS **83948**

8200119657

4 SEASONS **38602**

7701033339

4 SEASONS **38617**

7701033537

4 SEASONS **38653**

7701041787

4 SEASONS **38670**

7701041340

4 SEASONS **38671**

7701040563

4 SEASONS **38678**

7701040493

4 SEASONS **38819**

7701038558



4 SEASONS **38820**



7701044164

4 SEASONS **38830**



6025103934 / 6025107660

4 SEASONS **39503**



7032102429

4 SEASONS **39504**



7701046080

4 SEASONS **39505**



7701206357

4 SEASONS **39507**



7701046085

4 SEASONS **39531**



7701044611

4 SEASONS **20038**



7700827348

4 SEASONS **36585**



7700837219

4 SEASONS **36608**



7701041413

4 SEASONS **36609**



6025107661

4 SEASONS **36610**



7700272419

Non contractual pictures / photos non contractuelles / nicht vertragliche Fotos / fotografie non contrattuali / fotos no contractuales



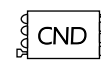
	kW	PS	CC							
Kerax - 260.18/B	188	256	9839	MIDR 06.20.45 C/4	06.97 -		68223	67223		
Kerax - 260.18	188	256	9839	MIDR 06.20.45 C/4	06.97 -		68223	67223		
Kerax - 300.18/B	219	298	9839	MIDR 06.20.45 D/41	06.97 -		68223	67223		
Kerax - 300.26/A,300.26/B	219	298	9839	MIDR 06.20.45 D/41	06.97 -		68223	67223		
Kerax - 300.26/B	219	298	9839	MIDR 06.20.45 D/41	06.97 -		68223	67223		
Kerax - 300.26/A,300.26/B	219	298	9839	MIDR 06.20.45 D/41	06.97 -		68223	67223		
Kerax - 340.18/B	249	339	9839	MIDR 06.20.45 E/41	06.97 -		68223	67223		
Kerax - 340.18	249	339	9839	MIDR 06.20.45 E/41	06.97 -		68223	67223		
Kerax - 340.26/A,340.26/B	249	339	9839	MIDR 06.20.45 E/41	06.97 -		68223	67223		
Kerax - 340.26/B	249	339	9839	MIDR 06.20.45 E/41	06.97 -		68223	67223		
Kerax - 340.26/A,340.26/B	249	339	9839	MIDR 06.20.45 E/41	06.97 -		68223	67223		
Kerax - 340.26	249	338	9839	MIDR 06.20.45 E/41	06.97 - 01.01		68223	67223		
Kerax - 340.Kerax - 32/A	249	339	9839	MIDR 06.20.45 E/41	06.97 -		68223	67223		
Kerax - 340.Kerax - 32/A	249	339	9839	MIDR 06.20.45 E/41	06.97 -		68223	67223		
Kerax - 385.18/B	280	381	11100	MIDR 06.23.56 A/41	06.97 -		68223	67223		
Kerax - 385.18	280	381	11100	MIDR 06.23.56 A/41	06.97 -		68223	67223		
Kerax - 385.18T	280	381	11100	MIDR 06.23.56 A/41	06.97 -		68223	67223		
Kerax - 385.18T	280	381	11100	MIDR 06.23.56 A/41	06.97 -		68223	67223		
Kerax - 385.26/A,385.26/B,385....	280	381	11100	MIDR 06.23.56 A/41	06.97 -		68223	67223		
Kerax - 385.26	280	381	11100	MIDR 06.23.56 A/41	06.97 -		68223	67223		
Kerax - 385.26T	280	381	11100	MIDR 06.23.56 A/41	06.97 -		68223	67223		
Kerax - 385.26/B	280	381	11100	MIDR 06.23.56 A/41	06.97 -		68223	67223		
Kerax - 385.26/A,385.26/B	280	381	11100	MIDR 06.23.56 A/41	06.97 -		68223	67223		
Kerax - 385.32/A,385.32/B,385....	280	381	11100	MIDR 06.23.56 A/41	06.97 -		68223	67223		
Kerax - 385.32/B	280	381	11100	MIDR 06.23.56 A/41	06.97 -		68223	67223		
Kerax - 385.32/A,385.32/B	280	381	11100	MIDR 06.23.56 A/41	06.97 -		68223	67223		
Kerax - 400.26	288	392	11100	MIDR 06.23.56 B/41	09.98 -		68223	67223		
<hr/>										
Magnum - AE 385ti.18	283	385	12024	MIDR 06.35.40 N/3	02.92 - 10.96		68222	67222	33992	53489 93810
Magnum - AE 385ti.19	283	385	12024	MIDR 06.35.40 N/3	02.92 - 10.96		68222	67222	33992	53489 93810
Magnum - AE 385ti.24	283	385	12024	MIDR 06.35.40 N/3	02.92 - 10.96		68222	67222	33992	53489 93810
Magnum - AE 385ti.26	283	385	12024	MIDR 06.35.40 N/3	02.92 - 10.96		68222	67222	33992	53489 93810
Magnum - AE 385ti.18T	283	385	12024	MIDR 06.35.40 N/3	02.92 - 10.96		68222	67222	33992	53489 93810
Magnum - AE 385ti.19T	283	385	12024	MIDR 06.35.40 N/3	02.92 - 10.96		68222	67222	33992	53489 93810
Magnum - AE 390.18	287	390	12000	MIDR 06.24.65 A/42	09.96 -		68221	67221	33992	93810
Magnum - AE 390.19	287	390	12000	MIDR 06.24.65 A/42	09.96 -		68221	67221	33992	93810
Magnum - AE 390.26	287	390	12000	MIDR 06.24.65 A/42	09.96 -		68221	67221	33992	93810
Magnum - AE 390.18T	287	390	12000	MIDR 06.24.65 A/42	09.96 -		68221	67221	33992	93810
Magnum - AE 390.19T	287	390	12000	MIDR 06.24.65 A/42	09.96 -		68221	67221	33992	93810
Magnum - AE 420ti.18	305	415	12024	MIDR 06.35.40	10.92 - 12.96		68222	67222	33992	53489 93810
Magnum - AE 420ti.19	305	415	12024	MIDR 06.35.40	10.92 - 12.96		68222	67222	33992	53489 93810
Magnum - AE 420ti.24	305	415	12024	MIDR 06.35.40	10.92 - 12.96		68222	67222	33992	53489 93810
Magnum - AE 420ti.26	305	415	12024	MIDR 06.35.40	10.92 - 12.96		68222	67222	33992	53489 93810
Magnum - AE 420ti.18T	305	415	12024	MIDR 06.35.40	10.92 - 12.96		68222	67222	33992	53489 93810
Magnum - AE 420ti.19T	305	415	12024	MIDR 06.35.40	10.92 - 12.96		68222	67222	33992	53489 93810



	kW	PS	CC							
<i>Magnum - AE 420ti.22T</i>	305	415	12024	MIDR 06.35.40	10.92 - 10.96	68222	67222	33992	53489	93810
<i>Magnum - AE 420ti.24T</i>	305	415	12024	MIDR 06.35.40	10.92 - 12.96	68222	67222	33992	53489	93810
<i>Magnum - AE 420ti.26T</i>	305	415	12024	MIDR 06.35.40	10.92 - 12.96	68222	67222	33992	53489	93810
<i>Magnum - AE 430.18</i>	316	430	12000	MIDR 06.24.65 B/42	09.96 -	68221	67221	33992		93810
<i>Magnum - AE 430.19</i>	316	430	12000	MIDR 06.24.65 B/42	09.96 -	68221	67221	33992		93810
<i>Magnum - AE 430.26</i>	316	430	12000	MIDR 06.24.65 B/42	09.96 -	68221	67221	33992		93810
<i>Magnum - AE 430.18T</i>	316	430	12000	MIDR 06.24.65 B/42	09.96 -	68221	67221	33992		93810
<i>Magnum - AE 430.19T</i>	316	430	12000	MIDR 06.24.65 B/42	09.96 -	68221	67221	33992		93810
<i>Magnum - AE 430.26T</i>	316	430	12000	MIDR 06.24.65 B/42	01.98 -	68221	67221	33992		93810
<i>Magnum - AE 430.26T</i>	316	430	12000	MIDR 06.24.65 B/42	01.97 -	68221	67221	33992		93810
<i>Magnum - AE 470.18</i>	346	471	12000	MIDR 06.24.65 C/42	11.96 -	68221	67221	33992		93810
<i>Magnum - AE 470.19</i>	346	471	12000	MIDR 06.24.65 C/42	11.96 -	68221	67221	33992		93810
<i>Magnum - AE 470.26</i>	346	471	12000	MIDR 06.24.65 C/42	01.97 -	68221	67221	33992		93810
<i>Magnum - AE 470.18T</i>	346	471	12000	MIDR 06.24.65 C/42	11.96 -	68221	67221	33992		93810
<i>Magnum - AE 470.19T</i>	346	471	12000	MIDR 06.24.65 C/42	11.96 -	68221	67221	33992		93810
<i>Magnum - AE 470.26T</i>	346	471	12000	MIDR 06.24.65 C/42	01.98 -	68221	67221	33992		93810
<i>Magnum - AE 520.18</i>	390	530	16510	Mack-EE9-530	10.92 - 05.96			33992	53489	
<i>Magnum - AE 520.19</i>	390	530	16510	Mack-EE9-530	10.92 - 05.96			33992	53489	
<i>Magnum - AE 520.24</i>	390	530	16510	Mack-EE9-530	10.92 - 05.96			33992	53489	
<i>Magnum - AE 520.26</i>	390	530	16510	Mack-EE9-530	10.92 -			33992	53489	
<i>Magnum - AE 520.18T</i>	390	530	16510	Mack-EE9-530	10.92 - 05.96			33992	53489	
<i>Magnum - AE 520.19T</i>	390	530	16510	Mack-EE9-530	10.92 - 05.96			33992	53489	
<i>Magnum - AE 520.22T</i>	390	530	16510	Mack-EE9-530	10.92 - 05.96			33992	53489	
<i>Magnum - AE 520.24T</i>	390	530	16510	Mack-EE9-530	10.92 - 05.96			33992	53489	
<i>Magnum - AE 520.26T</i>	390	530	16510	Mack-EE9-530	10.92 - 05.96			33992	53489	
<i>Magnum - AE 560.18</i>	412	560	16400	Mack-EE9-560	04.96 -	68221	67221	33992		93810
<i>Magnum - AE 560.19</i>	412	560	16400	Mack-EE9-560	04.96 -	68221	67221	33992		93810
<i>Magnum - AE 560.26</i>	412	560	16400	Mack-EE9-560	04.96 -	68221	67221	33992		93810
<i>Magnum - AE 560.18T</i>	412	560	16400	Mack-EE9-560	04.96 -	68221	67221	33992		93810
<i>Magnum - AE 560.19T</i>	412	560	16400	Mack-EE9-560	04.96 -	68221	67221	33992		93810
<i>Magnum - AE 560.26T</i>	412	560	16400	Mack-EE9-560	01.98 -	68221	67221	33992		93810
<i>Magnum - AE 560.26T</i>	412	560	16400	Mack-EE9-560	01.97 -	68221	67221	33992		93810
<i>Mascott 90</i>	63	86	2800	8140.63.2585	01.99 - 12.01				43012	
<i>Mascott 90</i>	63	86	2800	8140.63.2585	01.99 - 12.01				43012	
<i>Mascott 110</i>	78	106	2800	8140.43.C.2586, ...	01.99 - 06.04				43012	
<i>Mascott 110</i>	78	106	2800	8140.43.C.2586, ...	01.99 - 06.04				43012	
<i>Mascott 90</i>	78	106	2800	8140.43.C.2586, ...	01.00 - 06.04				43012	
<i>Mascott 110</i>	78	106	2800	8140.43.C.2586, ...	01.99 - 06.04				43012	
<i>Mascott 110</i>	78	106	2800	8140.43.C.2586, ...	01.99 - 06.04				43012	
<i>Mascott 110</i>	78	106	2800	8140.43.C.2586, ...	01.00 - 06.04				43012	
<i>Mascott 110</i>	78	106	2800	8140.43.C.2586, ...	01.99 - 06.04				43012	
<i>Mascott 110</i>	78	106	2800	8140.43.C.2586, ...	01.99 - 06.04				43012	
<i>Mascott 110</i>	78	106	2800	8140.43.C.2586, ...	01.99 - 06.04				43012	
<i>Mascott 130</i>	92	125	2800	8140.43.S.2585, 8140.43.S.3585	01.99 - 06.04				43012	



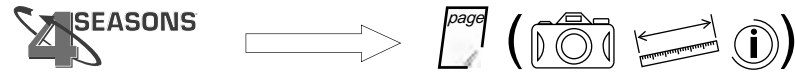
	kW	PS	CC			
Mascott 130	92	125	2800	8140.43.S.2585, 8140.43.S.3585	01.99 - 06.04	43012
Mascott 130	92	125	2800	8140.43.S.2585, 8140.43.S.3585	01.99 - 06.04	43012
Mascott 130	92	125	2800	8140.43.S.2585, 8140.43.S.3585	01.99 - 06.04	43012
Mascott 130	92	125	2800	8140.43.S.2585, 8140.43.S.3585	01.99 - 06.04	43012
Mascott 140	103	140	2800	8140-43 k	01.01 - 06.04	43012
Mascott 140	103	140	2800	8140-43 k	01.01 - 06.04	43012
Mascott 140	103	140	2800	8140-43 k	01.01 - 06.04	43012
Mascott 140	103	140	2800	8140-43 k	01.01 - 06.04	43012
Mascott 140	103	140	2800	8140-43 k	01.01 - 06.04	43012
Mascott 150.35	107	146	2798	8140.43N.3585	10.01 - 06.04	43012
Mascott 150.35	107	146	2798	8140.43N.3585	10.01 - 06.04	43012
Mascott 150.35	107	146	2798	8140.43N.3585	10.01 - 06.04	43012
Mascott 150.55	107	146	2798	8140.43N.3585	10.01 - 06.04	43012
Mascott 150.55	107	146	2798	8140.43N.3585	10.01 - 06.04	43012
Midliner						83731
Midlum - 135.08/B,150.08/B	100	136	4120	MIDR 04.02.26	01.00 -	68225
Midlum - 135.08/B,150.08/B	110	150	4120	MIDR 04.02.26	01.00 -	68225
Midlum - 135.09/B,150.09/B	100	136	4120	MIDR 04.02.26	01.00 -	68225
Midlum - 135.10/B,150.10/B	100	136	4120	MIDR 04.02.26	01.00 -	68225
Midlum - 135.10/B,150.10/B	110	150	4120	MIDR 04.02.26	01.00 -	68225
Midlum - 150.08/B	112	152	4120	dCi 4B	10.01 -	68225
Midlum - 150.12/B	110	150	4120	dCi 4B, MIDR 04.02.26 B/4	01.00 -	68225
Midlum - 180	128	174	4120	dCi 4C	10.01 -	68225
Midlum - 180.08/B	128	174	4120	dCi 4C	10.01 -	68225
Midlum - 180.10/B	128	174	4120	dCi 4C	10.01 -	68225
Midlum - 180.08/B	132	180	6177	MIDR 06.02.26 V/4	01.00 -	68224
Midlum - 180.09/B	132	180	6177	MIDR 06.02.26 V/4	01.00 -	68224
Midlum - 180.10/B	132	180	6177	MIDR 06.02.26 V/4	01.00 -	68224
Midlum - 180.10/B	132	180	6177	MIDR 06.02.26 V/4	01.00 -	68224
Midlum - 180.12/B	132	180	6177	MIDR 06.02.26 V/4	01.00 -	68224
Midlum - 210.08/B	158	215	6177	dci 6W, MIDR 06.02.26 W/4	01.00 -	68224
Midlum - 210.08/B	154	209	6177	MIDR 06.02.26 W/4	01.00 -	68224
Midlum - 210.09/B	154	209	6177	MIDR 06.02.26 W/4	01.00 -	68224
Midlum - 210.10/B	158	215	6177	dci 6W, MIDR 06.02.26 W/4	01.00 -	68224
Midlum - 210.10/B	154	209	6177	MIDR 06.02.26 W/4	01.00 -	68224
Midlum - 210.12/C	158	215	6177	dci 6W, MIDR 06.02.26 W/4	01.00 -	68224
Midlum - 210.12/C	154	209	6177	MIDR 06.02.26 W/4	01.00 -	68224
Midlum - 210.13/C	158	215	6177	dci 6W, MIDR 06.02.26 W/4	01.00 -	68224
Midlum - 210.13/C	154	209	6177	MIDR 06.02.26 W/4	01.00 -	68224
Midlum - 210.14/C	158	215	6177	dci 6W, MIDR 06.02.26 W/4	01.00 -	68224
Midlum - 210.15/C	154	209	6177	MIDR 06.02.26 W/4	01.00 -	68224
Midlum - 210.16/C	158	215	6177	dci 6W, MIDR 06.02.26 W/4	01.00 -	68224
Midlum - 220.12	158	215	6177	dci 6W	10.01 -	68224



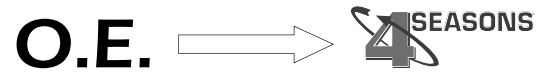
	kW	PS	CC										
Midlum - 220.15	158	215	6177	dci 6W	10.01	-							68224
Midlum - 220.14	158	215	6177	dci 6W	10.01	-							68224
Midlum - 220.18/D	158	215	6177	dci 6W	10.01	-							68224
Midlum - 250.12/C	184	250	6177	MIDR 06.02.26 Y/41	01.00	-							68224
Midlum - 250.13/C	184	250	6177	MIDR 06.02.26 Y/41	01.00	-							68224
Midlum - 250.14/C	184	250	6177	MIDR 06.02.26 Y/41	01.00	-							68224
Midlum - 250.15/C	184	250	6177	MIDR 06.02.26 Y/41	01.00	-							68224
Midlum - 250.16/C	184	250	6177	MIDR 06.02.26 Y/41	01.00	-							68224
Premium - 300.18	219	298	9800	MIDR 06.20.45 D/41	09.96	-							68224
Premium - 300.18T	219	298	9800	MIDR 06.20.45 D/41	09.96	-							68224
Premium - 300.19	219	298	9800	MIDR 06.20.45 D/41	09.96	-							68224
Premium - 300.19T	219	298	9800	MIDR 06.20.45 D/41	09.96	-							68224
Premium - 320.18	230	313	11100	dCi 11G	08.00	-							68223
Premium - 320.18	230	313	11100	dCi 11G	08.00	-							68223
Premium - 340.18	249	339	9800	MIDR 06.20.45 E/41	04.96	-							68223
Premium - 340.18T	249	339	9800	MIDR 06.20.45 E/41	04.96	-							68223
Premium - 340.19	249	339	9800	MIDR 06.20.45 E/41	04.96	-							68223
Premium - 340.19T	249	339	9800	MIDR 06.20.45 E/41	04.96	-							68223
Premium - 340.24	249	339	9800	MIDR 06.20.45 E/41	04.96	-							68223
Premium - 340.26	249	339	9800	MIDR 06.20.45 E/41	04.96	-							68223
Premium - 370.18	266	362	11100	dCi 11E	08.00	-							68223
Premium - 370.18	266	362	11100	dCi 11E	08.00	-							68223
Premium - 370.24	266	362	11100	dCi 11E	08.00	-							68223
Premium - 370.26	266	362	11100	dCi 11E	08.00	-							68223
Premium - 385.18,400.18	280	381	11100	MIDR 06.2Premium	04.96	-							68222
Premium - 385.18T,400.18T	280	381	11100	MIDR 06.2Premium	04.96	-							68222
Premium - 385.19,400.19	288	392	11100	MIDR 06.2Premium	04.96	-							68222
Premium - 385.19T,400.19T	288	392	11100	MIDR 06.2Premium	04.96	-							68222
Premium - 385.24,400.24	288	392	11100	MIDR 06.2Premium	04.96	-							68222
Premium - 385.24T,400.24T	288	392	11100	MIDR 06.2Premium	09.96	-							68222
Premium - 385.26,400.26	288	392	11100	MIDR 06.2Premium	04.96	-							68222
Premium - 385.26	280	381	11100	MIDR 06.2Premium - 3.56 A/41	04.96	-							68222
Premium - 420.18	303	412	11100	dCi 11C	08.00	-							68223
Premium - 420.18T	303	412	11100	dCi 11 B/4Premium - 3, dCi 11C	08.00	-							68223
Premium - 420.24	303	412	11100	dCi 11C	08.00	-							68223
Premium - 420.24	303	412	11100	dCi 11C	08.00	-							68223
Premium - 420.25	303	412	11100	dCi 11C	08.00	-							68223
Premium - 420.26	303	412	11100	dCi 11C	08.00	-							68223
BUS / COACH - Agora													68055
BUS / COACH - FR1													67055
BUS / COACH - Illiade													68055
BUS / COACH - Illiade													67055
BUS / COACH - Illiade													53427
BUS / COACH - Illiade													68055
BUS / COACH - Illiade													67055

G / GR / GRH / JP

93758



SEASONS	Page	SEASONS	Page	SEASONS	Page	SEASONS	Page	SEASONS	Page	SEASONS	Page	SEASONS	Page	SEASONS	Page	SEASONS	Page	SEASONS	Page	
33992	511	68222	510																	
33993	511	68223	510																	
38817	511	68224	510																	
43012	510	68225	510																	
53489	510	83731	511																	
53427	510	93758	511																	
53489	510	93788	511																	
53490	511	93810	511																	
54814	511																			
67055	510																			
67221	510																			
67222	510																			
67223	510																			
68055	510																			
68221	510																			



1131440	67055	5010144817	33993	5010483009	68222				
1131440	68055	5010230214	53490	5010483009	67222				
1138007	67055	5010237488	68221	5010483030	68225				
1138007	68055	5010237488	67221	5010483099	68223				
5000752789	53489	5010240457	68222	5010483099	67223				
5000812253	93758	5010240457	67222						
5001829118	93810	5010315281	53490						
5001833351	54814	5010320194	33992						
5001833355	93788	5010347723	67055						
5001845306	67055	5010347723	68055						
5001845306	68055	5010382644	43012						
5001845312	68221	5010412961	68223						
5001845312	67221	5010412961	67223						
5001845318	68222	5010412962	68221						
5001845318	67222	5010412962	67221						
5001858486	68223	5010417679	68224						
5001858486	67223	5010463763	83731						

4 SEASONS **NEW: 68055**
RMFG: 67055



∅	127 mm
🔧	1 G - A
🔧	295 cc
	Harrison / GM A6
	24v

5010347723 / 5001845306 / 1138007 / 1131440

4 SEASONS **NEW: 68221**
RMFG: 67221



∅	112 mm
🔧	Poly-V6
🔧	135 cc
	Sanden 7H15
	24v

5010237488 / 5010412962 / 5001845312

4 SEASONS **NEW: 68222**
RMFG: 67222



∅	132 mm
🔧	2 G - A
🔧	135 cc
	Sanden 7H15
	24v

5010240457 / 5010483009 / 5001845318

4 SEASONS **NEW: 68223**
RMFG: 67223



∅	119 mm
🔧	Poly-V5
🔧	135 cc
	Sanden 7H15
	24v

5010412961 / 5010483099 / 5001858486

4 SEASONS **NEW: 68224**
RMFG:



∅	132 mm
🔧	2 G - A
🔧	135 cc
	Sanden 7H15
	24v

5010417679

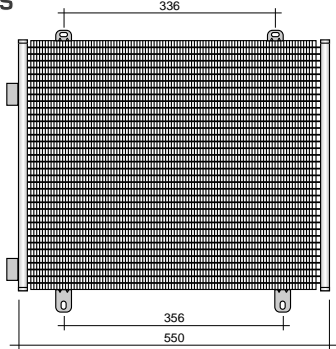
4 SEASONS **NEW: 68225**
RMFG:



∅	132 mm
🔧	2 G - A
🔧	135 cc
	Sanden 7H15
	12v

5010483030

4 SEASONS **43012**
510 x 437 x 20

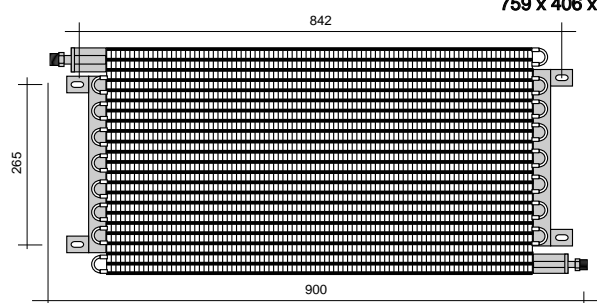


5010382644

4 SEASONS **53427**



4 SEASONS **53489**
759 x 406 x 23



5000752789

Non contractual pictures / photos non contractuelles / nicht vertragliche Fotos / fotografie non contrattuali / fotos no contractuales

Non contractual pictures / photos non contractuelles / nicht vertragliche Fotos / fotografie non contrattuali / fotos no contractuales

4 SEASONS **53490**
 590 x 462 x 16
 718
 5010315281 / 5010230214

4 SEASONS **54814**
 5001833351

4 SEASONS **93758**
 330 x 140 x 42
 5000812253

4 SEASONS **93788**

4 SEASONS **93810**

4 SEASONS

4 SEASONS **33992**
 5010320194

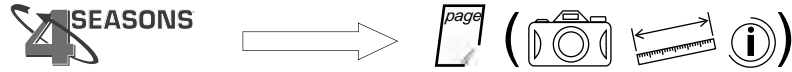
4 SEASONS **33993**
 5010144817

4 SEASONS **83731**
 5010463763

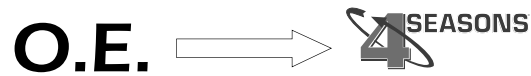
4 SEASONS **38817**
 5010315281



		kW	PS	CC	Cyl						
Corniche Cabriolet	5.8	242	329	6750	8	01.90 - 93	58736		33975	38610	36603
Corniche Cabriolet	5.8	242	329	6750	8	94 -	68566				
Silver Shadow I / II						66 - 80	58088	57088	38601		35755
Silver Shadow I / II						80 - 86	58088	57088	33974	38622	36603
Silver Spirit						87 - 93	58088	57088	33975	38610	36603
Silver Spirit						93 - 96	58088	57088	33975	38610	36603



Page	Page	Page	Page	Page	Page	Page	Page	Page	Page
33974 514									
33975 514									
35755 514									
36603 514									
38601 514									
38610 514									
38622 514									
57088 514									
58088 514									
58736 514									
68566 514									



CD6429	36603						
RH13682	58736						
RH20002	33975						
UD11868	33974						
UD25952	38622						
UD26114	38601						
UD26333	38610						
UD74047	68566						
UE43934	57088						
UE43934	58088						
UR70317	33975						

4 SEASONS

NEW: 58088
RMFG: 57088



∅ 130 mm
2 G - A
295 cc
Harrison / GM A6

UE43934

4 SEASONS

NEW: 58736
RMFG: [Redacted]



∅ 132 mm
2 G - A
135 cc
Sanden 7H15

RH13682

4 SEASONS

NEW: 68566
RMFG: [Redacted]



∅ 125 mm
2 G - A
cc
Sanden 7V16

UD74047

4 SEASONS

33974



UR11868

4 SEASONS

33975



UR70317 / RH20002

4 SEASONS

38601



UD26114

4 SEASONS

38610



UD26333

4 SEASONS

38622



UD25952

4 SEASONS

35755



4 SEASONS

36603



CD6429

Non contractual pictures / photos non contractuelles / nicht vertragliche Fotos / fotografie non contrattuali / fotos no contractuales



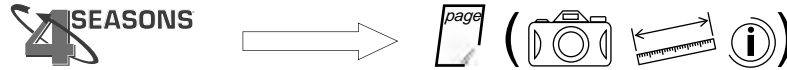
		kW	PS	CC	Cyl										
25 (RF)	1.4 16V	62	84	1396	4		10.99 -		58720		38636	53788			
25 (RF)	1.4 16V	76	103	1396	4		10.99 -		58720		38636	53788			
25 (RF)	1.6 16V	80	109	1588	4		10.99 -		58720		38636	53788			
25 (RF)	1.8 16V	85	116	1796	4		10.99 -		58720		38636	53788			
25 (RF)	1.8 16V	107	146	1796	4		02.00 -		58720		38636	53788			
25 (RF)	2.0 iDT	74	101	1994	4		10.99 - 12.00		58721	83512	38674	53788			
25 (RF)	2.0 iDT	74	101	1994	4		01.01 -		58721		38636	53788			
45 (RT)	1.4	76	103	1396	4		02.00 -		58720		38636	53788			
45 (RT)	1.6	80	109	1588	4		02.00 -		58720		38636	53788			
45 (RT)	1.8	86	117	1796	4		02.00 -		58720		38636	53788			
45 (RT)	2.0 V6	110	150	1997	6		02.00 -		78376		38636	53788			
45 (RT)	2.0 iDT	74	101	1994	4		02.00 -		58721		38636	53788			
75 (RJ)	1.8	88	120	1796	4 K 1.8		02.99 -		78377	83019		53555			
75 (RJ)	1.8 Turbo	110	150	1796	4		05.03 -		78377	83019					
75 (RJ)	2.0 V6	110	150	1997	6		02.99 -		78376	83019		53555			
75 (RJ)	2.5 V6	129	175	2497	6 KV 6		02.99 - 10.01		78376	83019		53555			
75 (RJ)	2.5 V6	130	177	2497	6		10.01 -		78376	83019		53555			
75 (RJ)	2.0 CDT	85	115	1950	4 M 47 R		02.99 -		68234	83019		53555			
75 (RJ)	2.0 CDTi	96	131	1951	4		02.03 -		68234	83019					
75 Tourer (RJ)	1.8	88	120	1796	4 K 1.8		08.01 -		78377	83019		53555			
75 Tourer (RJ)	1.8 Turbo	110	150	1796	4		05.03 -		78377	83019					
75 Tourer (RJ)	2.0 V6	110	150	1997	6 20 K4F		08.01 -		78376	83019		53555			
75 Tourer (RJ)	2.5 V6	130	177	2497	6 KV 6		08.01 -		78376	83019		53555			
75 Tourer (RJ)	2.0 CDT	85	115	1950	4 M 47 R		08.01 -		68234	83019		53555			
75 Tourer (RJ)	2.0 CDTi	96	131	1951	4 204D2		02.03 -		68234	83019					
200 (XW)	214	55	75	1396	4 14 K2A, 14 K2D		09.93 - 10.95				53937	93746			
200 (XW)	214 Si/Gsi	66	90	1396	4 14 K4C, 14 K4D		10.89 - 10.95				53937	93746			
200 (XW)	214 GSi/Si	70	95	1396	4		01.90 - 10.95				53937	93746			
200 (XW)	214 GSi/Si	76	103	1396	4 14 K4F		12.92 - 10.95				53937	93746			
200 (XW)	216 GSi	82	112	1590	4 D 16 Z2		10.89 - 10.95		57490	33279	53937	93746			
200 (XW)	216 GTi	90	122	1590	4 D 16 A8		09.90 - 10.95		57490	33279	53937	93746			
200 (XW)	220 GTi	100	136	1994	4 20 T4H		01.93 - 10.95		68517	67517	53937	93746			
200 (XW)	220 GTi	103	140	1994	4 20 M4F		09.91 - 10.95		57490	33279	53937	93746			
200 (XW)	220 Turbo	147	200	1994	4 20 T4G		01.93 - 10.95		68517	67517	53937	93746			
200 (XW)	218 TD	65	88	1769	4 XUD 7TE		09.91 - 10.95		57490	33279	53937	93746			
200 Coupé (XW)	216	90	122	1590	4 D 16 A8		10.92 -		57490	33279		93746			
200 Coupé (XW)	220 GSi	100	136	1994	4 20 T4H		05.94 -		57490	33279	53788	93746			
200 Coupé (XW)	220 Turbo	147	200	1994	4 20 T4G		10.92 -		57490	33279		93746			
200 (RF)	211	44	60	1120	4		01.98 - 03.00		68516	67516	83512	38636	53788	93746	36611



		kW	PS	CC	Cyl								
200 (RF)	214 i	55	75	1396	4	14 K2F	11.95 - 12.97	68516	67516	33963	38636	53788	93746 36611
200 (RF)	214 i	55	75	1396	4	14 K2F	01.98 - 03.00	68516	67516	83512	38636	53788	93746 36611
200 (RF)	214 Si	76	103	1396	4	14 K4F	11.95 - 12.97	68516	67516	33963	38636	53788	93746 36611
200 (RF)	214 Si	76	103	1396	4	14 K4F	01.98 - 03.00	68516	67516	83512	38636	53788	93746 36611
200 (RF)	216 Si	82	112	1588	4	16 K4F	11.95 - 12.97	68516	67516	33963	38636	53788	93746 36611
200 (RF)	216 Si	82	112	1588	4	16 K4F	01.98 - 03.00	68516	67516	83512	38636	53788	93746 36611
200 (RF)	218 K Vi	107	146	1796	4	18 K4K (VVC)	11.95 - 12.97	68516	67516	33963	38636	53788	93746 36611
200 (RF)	218 K Vi	107	146	1796	4	18 K4K (VVC)	01.98 - 03.00	68516	67516	83512	38636	53788	93746 36611
200 (RF)	220 D/SD	63	86	1994	4	20 T2R	11.95 - 12.97	68517	67517	33963	38674	53788	93746 36611
200 (RF)	220 D/SD	63	86	1994	4	20 T2R	01.98 - 03.00	68517	67517	83512	38674	53788	93746 36611
200 (RF)	220 SDi	77	105	1994	4	20 T2N	11.95 - 12.97	68517	67517	33963	38674	53788	93746 36611
200 (RF)	220 SDi	77	105	1994	4	20 T2N	01.98 - 03.00	68517	67517	83512	38674	53788	93746 36611
400 (XW)	414 GSI/SI	66	90	1396	4	14 K4C, 14 K4D	04.90 - 04.95					53937	93746
400 (XW)	414 GSI/SI KAT	76	103	1396	4	14 K4F	01.93 - 04.95		57490	33279		53937	93746
400 (XW)	416 GSI	82	112	1590	4	D 16 Z2	04.90 - 04.95		57490	33279		53937	93746
400 (XW)	416 GTI	90	122	1590	4	D 16 A8	04.90 - 04.95		57490	33279		53937	93746
400 (XW)	420 GSI/SLI/GTI/Vites	100	136	1994	4	20 T4H	01.93 - 04.95		57490	33279		53937	93746
400 (XW)	420 GTI/GSI/Vitesse	103	140	1994	4	20 M4F	02.92 - 04.95		57490	33279		53937	93746
400 (XW)	420 Turbo	147	200	1994	4	20 T4G	01.93 - 04.95	68517	67517			53937	93746
400 (XW)	418 TD	65	88	1769	4	XUD 7TE	09.91 - 04.95					53937	93746
400 (XW)	418 D	49	67	1905	4		09.91 - 04.95					53937	93746
400 (XW)	1.6 i	82	112	1590	4	14 K4F	05.94 - 11.98					53788	93746 36611
400 (XW)	1.6 i	90	122	1590	4	D 16 A8	05.94 - 11.98					53788	93746 36611
400 (XW)	1.8 i	107	146	1796	4	18 K4K (VVC)	06.96 - 11.98					53788	93746 36611
400 (XW)	2.0 i	100	136	1994	4	20 T4H	05.94 - 11.98	68517	67517			53788	93746 36611
400 (XW)	1.8 TD	65	88	1769	4	XUD 7TE	09.93 - 11.98					53788	93746 36611
400 Cabrio (XW)	214 1.4	66	90	1396	4	14 K4C, 14 K4D	01.92 - 11.99					53788	93746
400 Cabrio (XW)	214 1.4i 16V	76	103	1396	4	14 K4F	01.93 - 11.99					53788	93746
400 Cabrio (XW)	216 1.6i 16V	82	111	1588	4	16 K4F	01.96 - 11.99					53788	93746
400 Cabrio (XW)	216 1.6i	90	122	1590	4	D 16 A8	01.92 - 11.99					53788	93746
400 (RT)	414 Si	76	103	1396	4	14 K4F	05.95 - 12.97	68516	67516	33964	38636	53788	93746 36611
400 (RT)	414 Si	76	103	1396	4	14 K4F	01.98 - 03.00	68516	67516	83513	38636	53788	93746 36611
400 (RT)	416 Si	82	112	1588	4	16 K4F	05.95 - 12.97	68516	67516	33964	38636	53788	93746 36611
400 (RT)	416 Si	82	112	1588	4	16 K4F	01.98 - 03.00	68516	67516	83513	38636	53788	93746 36611
400 (RT)	416 Si	83	113	1590	4	D 16 Y2	05.95 - 12.97	68516	67516	33964	38636	53788	93746 36611
400 (RT)	416 Si	83	113	1590	4	D 16 Y2	01.98 - 03.00	68516	67516	83513	38636	53788	93746 36611
400 (RT)	420 Si Lux	100	136	1994	4	20 T4H	12.95 - 12.97	68517	67517	33964	38636	53788	93746 36611
400 (RT)	420 Si Lux	100	136	1994	4	20 T4H	01.98 - 03.00	68517	67517	83513	38636	53788	93746 36611
400 (RT)	420 D	63	86	1994	4	20 T2R	11.95 - 12.97	68517	67517	33964	38636	53788	93746 36611
400 (RT)	420 D	63	86	1994	4	20 T2R	01.98 - 03.00	68517	67517	83513	38636	53788	93746 36611
400 (RT)	420 Di	77	105	1994	4	20 T2N	05.95 - 12.97	68517	67517	33964	38636	53788	93746 36611
400 (RT)	420 Di	77	105	1994	4	20 T2N	01.98 - 03.00	68517	67517	83513	38636	53788	93746 36611



		kW	PS	CC	Cyl					
600 (RH)	618 i/Si	85	115	1850	4 F 18 A3	03.96 - 02.99	68300	67300	33227	53791
600 (RH)	620 i	85	115	1997	4 F 20 Z2	08.93 - 06.96	68300	67300	33227	53791
600 (RH)	620 Si	96	131	1997	4 F 20 Z1	08.93 - 02.99	68300	67300	33227	53791
600 (RH)	620 Ti Vitesse	147	200	1994	4 20 T4G	07.94 - 02.99	68300	67300	33227	53791
600 (RH)	623 Si	116	158	2259	4 H 23 A3	08.93 - 02.99	68300	67300	33227	53791
600 (RH)	620 Sdi	77	105	1994	4 20 T2N	12.94 - 02.99	68517	67517	33227	53796
800	820	74	100	1994	4	10.88 - 10.91		57363	33412	38616
800	820 SI (XS)	98	133	1994	4 20 HD M 16	10.88 - 12.91	58517		33412	38616
800	820 16 V I/SI (XS)	103	140	1994	4 20 HD	10.86 - 10.88	58517		33412	38616
800	820 I/SI (RS)	100	136	1996	4 20 T4H	01.92 - 02.99	58517		33596	53794
800	820 16V Turbo (RS)	132	180	1996	4 T 16	01.92 - 02.99	58517		33596	53795
800	820 Sport	145	197	1994	4	04.94 - 03.96	58517		33596	36611
800	825 SI/Sterling (XS)	110	150	2494	6 C 25 A1	10.86 - 12.91		57363	33412	38616
800	825 SI/Sterling (XS)	123	167	2494	6 C 25 A2	10.86 - 10.88		57363	33412	38616
800	825 SI/Sterling (XS)	127	173	2494	6 C 25 A2	01.87 - 12.91		57363	33412	38616
800	825 Si Lux (RS)	129	175	2497	6 25 K4F	04.96 - 02.99			33596	53795
800	827 SI/Sterling (XS)T	124	169	2675	6 C 27 A1	02.88 - 09.91		57363	33412	38616
800	827 SI/Sterling (XS)	124	169	2675	6 C 27 A1	10.91 - 02.99		57363	33412	38616
800	827 SI/Sterling (XS)	130	177	2675	6 C 27 A2	02.88 - 12.91		57363	33412	38616
800	825 D/SD (XS)	87	118	2500	4 425 SL1RR, 492 4	01.90 - 02.99			33596	53795
800 Coupé	825 Si (RS)	129	175	2497	6 25 K4F	04.96 - 02.99			33596	53795
800 Coupé	827 24V (RS)	124	169	2675	6 C 27 A1	08.92 - 02.99		57363	33412	38616
800 Coupé	825 SD	87	118	2500	4 425 SL1RR, 492 4	09.93 - 02.99			33596	53795
MGF (RD)	1.8 i 16V	88	120	1796	4 18 K4F	03.95 - 03.02	68400		33961	53852
MGF (RD)	1.8 i VVC	107	146	1796	4 18 K4K (VVC)	03.95 - 03.02	68400		33961	53852
MGF (RD)	1.8 i VVC	118	160	1796	4	10.01 - 03.02			33961	53852
MG TF	115	85	116	1588	4	03.02 -			33961	
MG TF	120	88	120	1796	4	03.02 -			33961	
MG TF	135	100	136	1796	4	03.02 -			33961	
MG TF	160	118	160	1796	4	03.02 -			33961	



4 SEASONS	Page	4 SEASONS	Page	4 SEASONS	Page	4 SEASONS	Page	4 SEASONS	Page	4 SEASONS	Page	4 SEASONS	Page	4 SEASONS	Page	4 SEASONS	Page	4 SEASONS	Page
33227	521	53795	520	68516	519														
33279	521	53796	520	68517	519														
33412	521	53852	521	78376	519														
33596	521	53937	521	78377	520														
33961	521	57363	520	83019	521														
33963	521	57490	520	83512	521														
33964	521	58517	519	83513	521														
36611	522	58720	519	93746	521														
38616	522	58721	519																
38636	522	67300	519																
38674	522	67516	519																
53555	520	67517	519																
53788	520	68234	519																
53791	520	68300	519																
53794	520	68400	519																

O.E. → 4 SEASONS

447170-5640	78376	JPB100590	57363	JPB101460A	68234	JRJ100180	33279		
447170-8230	78376	JPB100630	67300	JQD000030	38636	JRJ100190	33227		
447170-8234	78376	JPB100630	68300	JQD100230	38636	JRJ100260	33961		
447220-8500	78376	JPB100680	67517	JQD100270	38674	JRJ100270	33964		
447220-8504	78376	JPB100680	68517	JRB000140	53555	JRJ100310	33963		
447300-8230	78376	JPB100690	58517	JRB10001	53795	JRJ100550	33227		
BTR6631	33227	JPB100760	67516	JRB10011	57490	JRJ100660	83512		
CDP5560	36611	JPB100760	68516	JRB10014	53794	JRJ100670	83513		
DJP995	33412	JPB100770	67517	JRB10015	53795	JRJ100680	83512		
EDU1776	57363	JPB100770	68517	JRB100180	53791	JTB100220	36611		
EFP9317	93746	JPB100860	68400	JRB100190	53937	XH35826	33412		
JEF10002	93746	JPB101110	67300	JRB100310	53788	XHM5779	57363		
JPB000040	78376	JPB101110	68300	JRB100340	53796	XHM5805	38616		
JPB000040A	78376	JPB101154	78376	JRB100450	53852				
JPB000080	58721	JPB101230	58721	JRB100653	53555				
JPB000150	58720	JPB101240	58720	JRD100050	33227				
JPB10031	57363	JPB101450A	78377	JRJ10007	33596				

4 SEASONS **NEW: 58517**
RMFG:



∅ 140 mm
2 G - A
cc
Zexel DKS15

JPB100690

4 SEASONS **NEW: 58720**
RMFG:



∅ 126 mm
Poly-V5
135 cc
Sanden 7V16

JPB000150 / JPB101240


4 SEASONS **NEW: 58721**
RMFG:



∅ 126 mm
Poly-V6
135 cc
Sanden 7V16

JPB000080 / JPB101230

4 SEASONS **NEW: 68234**
RMFG:



∅ 125 mm
Poly-V6
160 cc
Sanden PXV16

JPB101460A

4 SEASONS **NEW: 68300**
RMFG:
67300



∅ 165 mm
Poly-V5
190 cc
Nippondenso 10PA17C

JPB100630 / JPB101110

4 SEASONS **NEW: 68400**
RMFG:



∅ 122 mm
Poly-V5
cc
Seiko-Seiki SS 144FV1

JPB100860

4 SEASONS **NEW: 68516**
RMFG:
67516



∅ 126 mm
Poly-V5
135 cc
Sanden 7V16

JPB100760

4 SEASONS **NEW: 68517**
RMFG:
67517



∅ 126 mm
Poly-V6
135 cc
Sanden 7V16

JPB100680 / JPB100770


4 SEASONS **NEW: 78376**
RMFG:



∅ 126 mm
Poly-V6
160 cc
Sanden PXV16

447170-5640 / 447170-8230 / 447170-8234 / 447220-8500 / 447220-8504 /
447300-8230 / JPB000040 / JPB000040A / JPB101154

4 SEASONS **NEW: 78377**
RMFG:



Ø	126 mm
~	Poly-V5
~	160 cc
~	Sanden PXV16

JPB101450A


4 SEASONS **NEW:**
RMFG: 57363



Ø	124 mm
~	Poly-V4
~	190 cc
~	Nippondenso 10P15C

EDU1776 / JPB10031 / JPB100590 / XHM5779

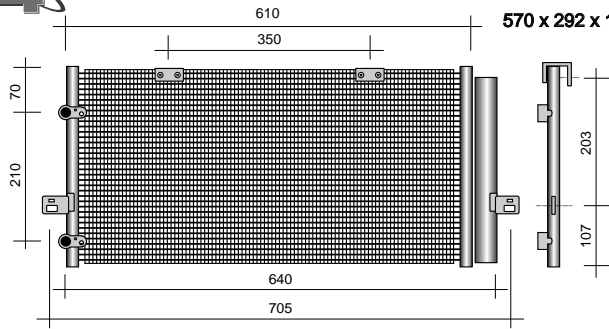
4 SEASONS **NEW:**
RMFG: 57490



Ø	140 mm
~	Poly-V4
~	cc
~	Matsushita NL1300

JRB10011

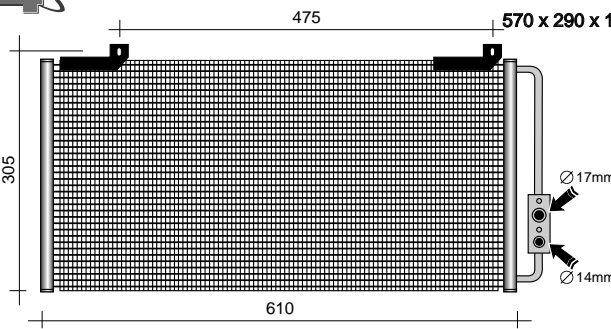
4 SEASONS **53555**



610
350
70
210
640
705
203
107
570 x 292 x 16

JRB000140 / JRB100653

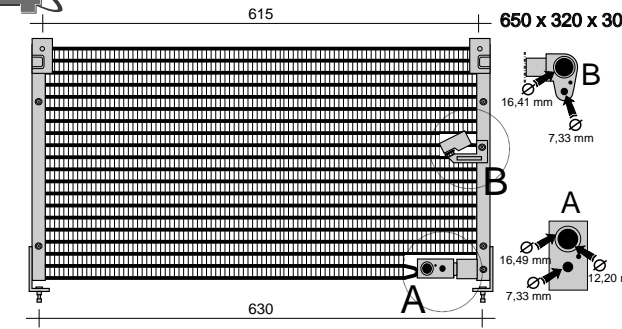
4 SEASONS **53788**



475
305
610
Ø17mm.
Ø14mm.
570 x 290 x 18

JRB100310

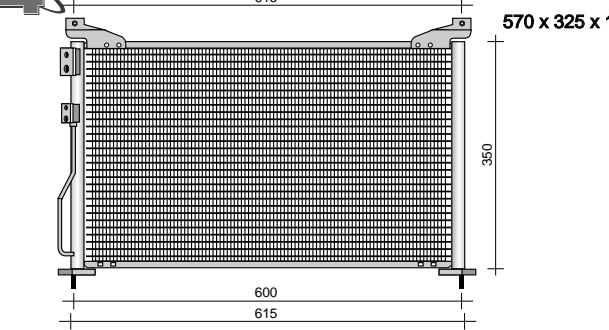
4 SEASONS **53791**



615
650 x 320 x 30
630
16,41 mm
7,33 mm
16,49 mm
12,20 mm
7,33 mm

JRB100180

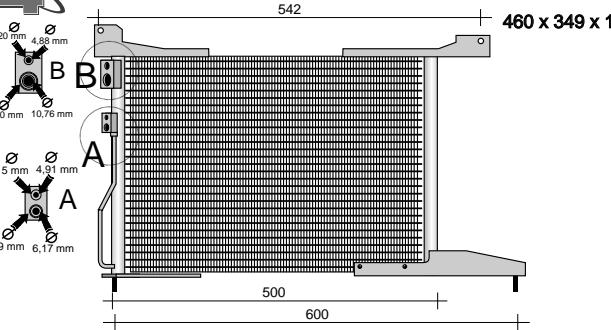
4 SEASONS **53794**



615
350
600
615
570 x 325 x 16

JRB10014

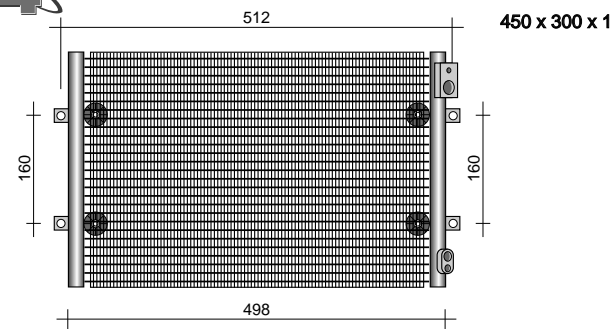
4 SEASONS **53795**



542
600
500
6,20 mm 4,88 mm
16,80 mm 10,76 mm
5,15 mm 4,91 mm
11,49 mm 6,17 mm
460 x 349 x 19

JRB10001 / JRB10015

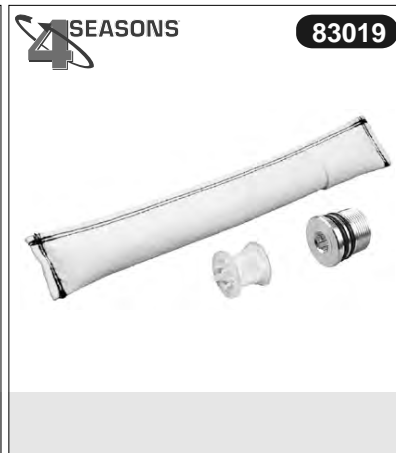
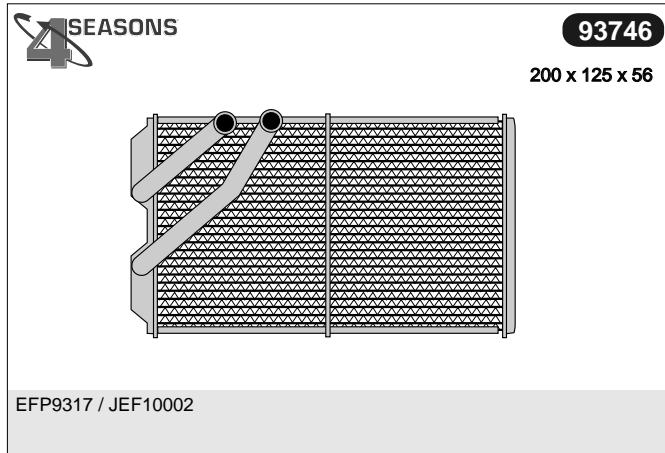
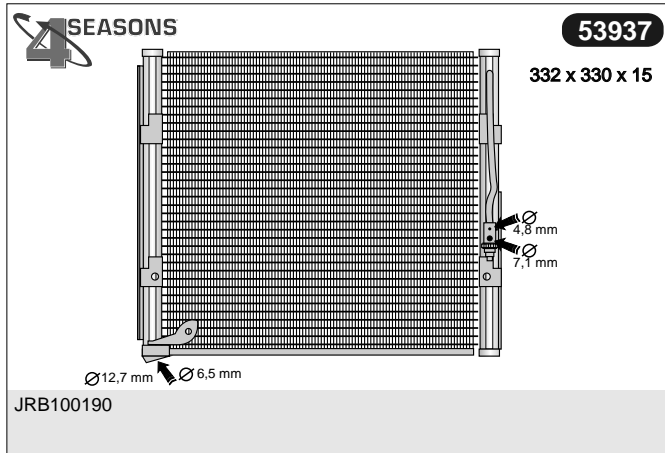
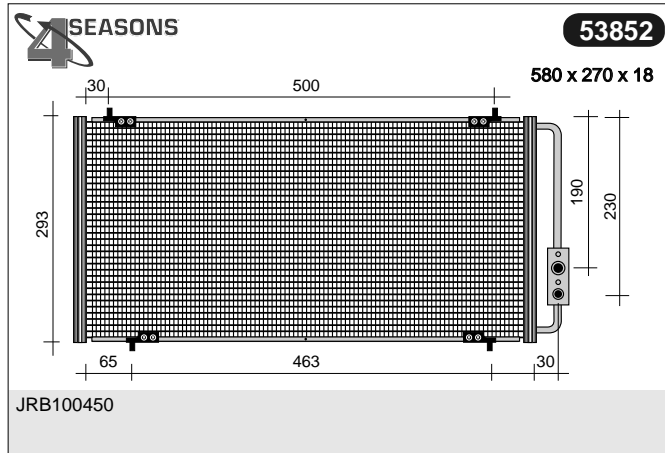
4 SEASONS **53796**



512
160
498
160
450 x 300 x 19

JRB100340

Non contractual pictures / photos non contractuelles / nicht vertragliche Fotos / fotografie non contrattuali / fotos no contractuales



Non contractural pictures / photos non contractuelles / nicht vertragliche Fotos / fotografie non contrattuali / fotos no contractuales



4 SEASONS **38616**



XHM5805

4 SEASONS **38636**



JQD000030 / JQD100230

4 SEASONS **38674**



JQD100270

4 SEASONS **36611**



CDP5560 / JTB100220



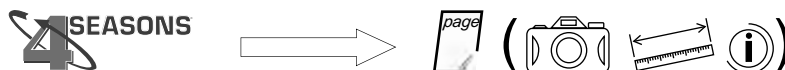
		kW	PS	CC	Cyl															
900 I	2.0 c	74	101	1985	4	B 20, B201XC	07.82 - 12.88													
900 I	2.0 c	79	108	1985	4	BT 20, B20T	11.80 - 08.84													
900 I	2.0 i	81	110	1985	4	B201	09.85 - 08.90													
900 I	2.0 i	85	115	1985	4	BI 20, B201XI	11.80 - 08.90													
900 I	2.0 EMS	87	118	1985	4	BI 20	01.79 - 12.80													
900 I	2.0 -16	93	126	1985	4	B202I	01.89 - 12.93	57499	33660	38770	53798	54637								
900 I	2.0rbo	103	140	1985	4	B201XL	10.86 - 12.91													
900 I	2.0 Srbo-16	104	141	1985	4	B202S	07.91 - 12.93	57499	33660	38770	53798	54637								
900 I	2.0rbo	107	146	1985	4	BSI 20, B201S	10.80 - 07.85													
900 I	2.0 Srbo-16	107	146	1985	4	B202S	01.92 - 12.93	57499	33660	38770	53798	54637								
900 I	2.0rbo	110	150	1985	4	B201XL	01.86 - 12.88													
900 I	2.0rbo-16	118	160	1985	4	B202XL	11.85 - 12.93	57499	33660	38770	53798	54637								
900 I	2.0rbo-16 S	129	175	1985	4	B202XL	01.84 - 12.88													
900 I	2.0rbo-16 S KAT	129	175	1985	4	B202XL	01.89 - 12.93	57499	33660	38770	53798	54637								
900 I	2.1 -16	100	136	2119	4	B212I	08.90 - 12.93	57499	33660	38770	53798	54637								
900 I Cabrio	2.0 -16	93	126	1985	4	B202I	01.90 - 06.94	57499	33660	38770	53798	54637								
900 I Cabrio	2.0 Srbo-16	104	141	1985	4	B202S	09.91 - 06.94	57499	33660	38770	53798	54637								
900 I Cabrio	2.0rbo-16	118	160	1985	4	B202XL	11.86 - 06.94	57499	33660	38770	53798	54637								
900 I Cabrio	2.0rbo-16 S	129	175	1985	4	B202XL	11.86 - 06.94	57499	33660	38770	53798	54637								
900 I Cabrio	2.1 -16	100	136	2119	4	B212I	08.90 - 06.94	57499	33660	38770	53798	54637								
900 II	2.0 i	96	131	1985	4	B204I	08.94 - 02.98	58772	57772	33923	38813	53853	54561							37300
900 II	2.0 -16rbo	136	185	1985	4	B204L	07.93 - 02.98	68495	67495	33923	38813	53853	54561							37300
900 II	2.3 -16	110	150	2290	4	B234I	07.93 - 02.98	58772	57772	33923	38813	53853	54561							37300
900 II	2.5 -24 V6	125	170	2498	6	B258I	07.93 - 02.98	58772	57772	33923	38813	53853	54561							37300
900 II Coupé	2.0 i	96	131	1985	4	B204I	08.94 - 02.98	58772	57772	33923	38813	53853	54561							37300
900 II Coupé	2.0 i	98	133	1985	4	B206I	07.93 - 07.94	58772	57772	33923	38813	53853	54561							37300
900 II Coupé	2.0 -16rbo	136	185	1985	4	B204L	12.93 - 02.98	68495	67495	33923	38813	53853	54561							37300
900 II Coupé	2.3 -16	110	150	2290	4	B234I	12.93 - 02.98	58772	57772	33923	38813	53853	54561							37300
900 II Coupé	2.5 -24 V6	125	170	2498	6	B258I	12.93 - 02.98	58772	57772	33923	38813	53853	54561							37300
900 II Cabrio	2.0 i	96	131	1985	4	B204I	12.93 - 02.98	58772	57772	33923	38813	53853	54561							37300
900 II Cabrio	2.0 -16rbo	136	185	1985	4	B204L	12.93 - 02.98	68495	67495	33923	38813	53853	54561							37300
900 II Cabrio	2.3 -16	110	150	2290	4	B234I	12.93 - 02.98	58772	57772	33923	38813	53853	54561							37300
900 II Cabrio	2.5 -24 V6	125	170	2498	6	B258I	12.93 - 02.98	58772	57772	33923	38813	53853	54561							37300
9000	2.0 -16	94	128	1985	4	B202I	01.89 - 01.93	68569	67569	33661	38770	53801	54636	93689	20037					
9000	2.0 -16 CD	96	131	1985	4	B204I	09.93 - 10.95	68495	67495	33659	38772	53799		93689	36600					
9000	2.0 -16 CD	96	131	1985	4	B204I	10.95 - 12.98	68557		33659	38772	53800		93689	36600					
9000	2.0 -16rbo CD	108	147	1985	4	B202S, B204E	09.92 - 09.93	68569	67569	33659	38772	53799		93689	20037					
9000	2.0 -16rbo CD	108	147	1985	4	B202S, B204E	09.93 - 10.95	68495	67495	33659	38772	53799		93689	36600					
9000	2.0 -16rbo CD	108	147	1985	4	B202S, B204E	10.95 - 12.98	68557		33659	38772	53800		93689	36600					
9000	2.0 -16 CD	110	150	1985	4	B204E	09.93 - 10.95	68495	67495	33659	38772	53799		93689	36600					



		kW	PS	CC	Cyl								
9000	2.0 -16 CD	110	150	1985	4	B204E	10.95 - 12.98	68557		33659	38772	53800	93689 36600
9000	2.0 -16rbo	118	160	1985	4	B202XL	05.88 - 08.93	58035	57035	33661	38770	53801	54636 93688 20037
9000	2.0 -16rbo	118	160	1985	4	B202XL	05.88 - 08.93	68569	67569	33661	38770	53801	54636 93688 20037
9000	2.0 -16rbo CD	120	163	1985	4	B202XL	09.88 - 08.93	68569	67569	33661	38770	53801	54636 93688 20037
9000	2.0 -16rbo	129	175	1985	4	B202XL	04.85 - 89	68515	67515	33661	38770	53801	54636 93688 20037
9000	2.0 -16rbo	129	175	1985	4	B202XL	89 - 12.91	68569	67569	33661	38770	53801	54636 93688 20037
9000	2.0 -16rbo CD	136	185	1985	4	B202L	09.89 - 08.93	68569	67569	33659	38772	53799	93689 20037
9000	2.0 -16rbo CD	136	185	1985	4	B202L	09.93 - 10.95	68495	67495	33659	38772	53799	93689 36600
9000	2.0 -16rbo CD	136	185	1985	4	B202L	10.95 - 12.98	68557		33659	38772	53800	93689 36600
9000	2.3 -16 CD	107	146	2290	4	B234I	08.89 - 10.95	68540	67540	33659	38772	53799	93689 20037
9000	2.3 -16 CD	107	146	2290	4	B234I	10.95 - 12.98	78575	77575	33659	38772	53800	93689 36600
9000	2.3 -16 CDE	108	147	2290	4	B234I	09.93 - 10.95	68495	67495	33659	38772	53799	93689 36600
9000	2.3 -16 CDE	108	147	2290	4	B234I	10.95 - 12.98	78575	77575	33659	38772	53800	93689 36600
9000	2.3 -16 CDE Eco-Power	125	170	2290	4	B234E	09.93 - 10.95	68495	67495	33659	38772	53799	93689 36600
9000	2.3 -16 CDE Eco-Power	125	170	2290	4	B234E	10.95 - 12.98	78575	77575	33659	38772	53800	93689 36600
9000	2.3 -16rbo	143	195	2290	4	B234L	09.90 - 08.93	68540	67540	33659	38772	53799	93689 20037
9000	2.3 -16 CDrbo	147	200	2290	4	B234L	07.90 - 10.95	68540	67540	33659	38772	53799	93689 20037
9000	2.3 -16 CDrbo	147	200	2290	4	B234L	10.95 - 12.98	68495	67495	33659	38772	53800	93689 36600
9000	3.0 -24 V6 CD/CDE	155	211	2962	6	B308I	07.94 - 12.98			33659	38772	53800	93689 36600
9-3 (YS3D)	2.0 i	96	131	1985	4	B204I	02.98 - 09.02	58728	57728	33923	39508	53322	
9-3 (YS3D)	2.0 i	110	150	1985	4		01.01 - 09.02	58728	57728	33923	39508	53322	
9-3 (YS3D)	2.0rbo	113	154	1985	4		10.98 - 09.02	58728	57728	33923	39508	53322	
9-3 (YS3D)	2.0rbo	136	185	1985	4	B204L	02.98 - 09.02	58728	57728	33923	39508	53322	
9-3 (YS3D)	2.0rbo	151	205	1985	4		10.99 - 09.02	58728	57728	33923	39508	53322	
9-3 (YS3D)	2.0 SErbo	147	200	1985	4	B204R	02.98 - 09.02	58728	57728	33923	39508	53322	
9-3 (YS3D)	2.3 i	110	150	2290	4	B234I	02.98 - 09.02	58728	57728	33923	39508	53322	
9-3 (YS3D)	2.3 i	165	224	2290	4		10.98 - 09.02	58728	57728	33923	39508	53322	
9-3 (YS3D)	2.2 TiD	85	115	2171	4	X 22 DTH	02.98 - 11.00			33923	38986	53322	
9-3 (YS3D)	2.2 TiD	92	125	2171	4		11.00 - 09.02	68203	67203	33923	38986	53322	
9-3 (YS3F)	1.8 t	110	150	1998	4	B207E	09.02 -	68115		83491	38986	43136	93889
9-3 (YS3F)	2.0 t	129	175	1998	4	B207L	09.02 -	68115		83491	38986	43136	93889
9-3 (YS3F)	2.0 T	154	210	1998	4	B207R	09.02 -	68115		83491	38986	43136	93889
9-3 (YS3F)	1.9 TiD	88	120	1910	4	Z19DT	09.02 - 08.04	78600	77600		38986	43137	93889
9-3 (YS3F)	1.9 TiD	88	120	1910	4	Z19DT	09.04 -	78620	77620			43192	
9-3 (YS3F)	1.9 TiD	110	150	1910	4	Z19DTH	09.02 - 08.04	78600	77600		38986	43137	93889
9-3 (YS3F)	1.9 TiD	110	150	1910	4	Z19DTH	09.04 -	78620	77620			43192	
9-3 (YS3F)	2.2 TiD	92	125	2171	4	D223L	09.02 - 08.04	78600	77600		38986	43137	93889
9-3 (YS3F)	2.2 TiD	92	125	2171	4	D223L	09.04 -	78620	77620				
9-3 cabrio (YS3F)	1.8 t	110	150	1998	4	B207E	08.03 -	68115		83491	38986	43136	93889
9-3 cabrio (YS3F)	2.0 t	129	175	1998	4	B207L	08.03 -	68115		83491	38986	43136	93889
9-3 cabrio (YS3F)	2.0 T	154	210	1998	4	B207R	08.03 -	68115		83491	38986	43136	93889
9-5 (YS3E)	2.0 t	110	150	1985	4	B205E	09.97 - ch. Y3066978	78364		33976		53802	



		kW	PS	CC	Cyl					
9-5 (YS3E)	2.0 t	110	150	1985	4 B205E	ch. Y3066979 - 33010532	78364	33976	53802	
9-5 (YS3E)	2.3 t	125	170	2290	4 B235E	09.97 - ch. Y3066978	78364	33976	53802	
9-5 (YS3E)	2.3 t	125	170	2290	4 B235E	ch. Y3066979 - 33010532	78364	33976	53802	
9-5 (YS3E)	2.3 t	136	185	2290	4 B235E	09.01 - 33010532	78364	33976	53802	
9-5 (YS3E)	2.3rbo	169	230	2290	4 B235R	10.99 - 09.01	78364	33976	53802	
9-5 (YS3E)	2.3rbo	184	250	2290	4 B235R	09.01 - 33010532	78364	33976	53802	
9-5 (YS3E)	3.0 V6t	147	200	2962	6 B308E	01.98 - ch. Y3066978	78364	33976	53802	
9-5 (YS3E)	3.0 V6t	147	200	2962	6 B308E	ch. Y3066979 - 33010532	78364	33976	53802	
9-5 (YS3E)	2.2 TiD	88	120	2171	4 D223L	03.02 -	78600	77600	33976	43194
9-5 (YS3E)	3.0 TiD	130	177	2958	6 D308L	07.01 -	78600	77600	33976	43194
<hr/>										
9-5 SW (YS3E)	2.0 t	110	150	1985	4 B205E	10.98 - ch. Y3066978	78364	33976		
9-5 SW (YS3E)	2.0 t	110	150	1985	4 B205E	ch. Y3066979 - 33010532	78364	33976	53802	
9-5 SW (YS3E)	2.0 t	141	192	1985	4	10.98 - ch. Y3066978	78364	33976	53802	
9-5 SW (YS3E)	2.0 t	141	192	1985	4	ch. Y3066979 - 33010532	78364	33976	53802	
9-5 SW (YS3E)	2.3 t	125	170	2290	4 B235E	10.98 - ch. Y3066978	78364	33976	53802	
9-5 SW (YS3E)	2.3 t	125	170	2290	4 B235E	ch. Y3066979 - 33010532	78364	33976	53802	
9-5 SW (YS3E)	2.3 t	136	185	2290	4 B235E	01.01 - 33010532	78364	33976	53802	
9-5 SW (YS3E)	2.3 Turbo	169	230	2290	4 B235R	10.99 - 09.01	78364	33976	53802	
9-5 SW (YS3E)	2.3 Turbo	184	250	2290	4 B235R	09.01 - 33010532	78364	33976	53802	
9-5 SW (YS3E)	3.0 V6t	147	200	2962	6 B308E	10.98 - ch. Y3066978	78364	33976	53802	
9-5 SW (YS3E)	3.0 V6t	147	200	2962	6 B308E	ch. Y3066979 - 33010532	78364	33976	53802	
9-5 SW (YS3E)	2.2 TiD	88	120	2171	4 D223L	03.02 -	78600	77600	33976	43194
9-5 SW (YS3E)	3.0 TiD	130	177	2958	6 D308L	07.01 -	78600	77600	33976	43194




4 SEASONS	Page	4 SEASONS	Page	4 SEASONS	Page	4 SEASONS	Page	4 SEASONS	Page	4 SEASONS	Page	4 SEASONS	Page	4 SEASONS	Page	4 SEASONS	Page	4 SEASONS	Page
20037	531	43136	528	57499	528	68540	527												
33255	530	43137	528	57728	527	68557	527												
33659	530	43192	528	57772	527	68569	528												
33660	530	43194	529	58035	527	77575	528												
33661	530	53322	529	58728	527	77600	528												
33703	530	53798	529	58772	527	77620	528												
33923	531	53799	529	67203	527	78364	528												
33976	531	53800	529	67495	527	78575	528												
36600	531	53801	529	67515	527	78600	528												
37300	531	53802	529	67540	527	78620	528												
38770	531	53853	529	67569	528	83491	531												
38772	531	54561	529	68115	527	93688	530												
38813	531	54636	530	68203	527	93689	530												
38986	531	54637	530	68495	527	93889	530												
39508	531	57035	527	68515	527														

O.E. → 4 SEASONS

12793295	43137	4319141	38772	4383170	37300	4635199	38813	5046198	68203	9624115	58035		
12793296	43136	4319158	38772	4383527	33660	4635892	57728	5046891	78364	9624925	54636		
1848045	83491	4319240	68557	4383550	33703	4635892	58728	5046990	43194	9627159	36600		
1850095	43192	4319752	67495	4383584	33659	4755492	53800	5048095	78364	9629403	53801		
24411249	78600	4319752	68495	4383600	67495	4758181	78575	5048350	43194	9629593	67540		
24411280	68115	4319810	67569	4383600	68495	4758181	77575	5048419	43194	9629593	68540		
24418371	83491	4319810	68569	4383774	53853	4758637	53322	8820185	33255				
4070728	93689	4319828	67569	4541207	78364	4758686	39508	9180166	38986				
4070934	33660	4319828	68569	4541215	53802	4759072	33976	93171801	93889				
4071007	33661	4319984	20037	4542981	93689	4759148	57772	93185574	78575				
4071890	67495	4319992	67515	4632055	67495	4759148	58772	93185574	77575				
4071890	68495	4319992	68515	4632055	68495	4868659	78575	9480039	33255				
4073995	57499	4382396	53798	4632063	57772	4868659	77575	9480740	33255				
4074340	33659	4382404	53799	4632063	58772	4868949	33923	9480914	38770				
4230454	57772	4382434	53799	4634895	57772	4869483	78364	9480955	54637				
4230454	58772	4382743	67495	4634895	58772	5045166	38813	9481128	33255				
4230462	33923	4382743	68495	4634937	53853	5046198	67203	9624115	57035				

4 SEASONS **NEW: 58035**
RMFG: 57035



∅	132 mm
≡	2 G - A
⚙	135 cc
Sanden 510	

9624115

4 SEASONS **NEW: 58728**
RMFG: 57728



∅	100 mm
≡	Poly-V6
⚙	200 cc
Sanden TRS105	

4635892


4 SEASONS **NEW: 58772**
RMFG: 57772



∅	133 mm
≡	Poly-V6
⚙	160 cc
Seiko-Seiki SS121DN2	

4230454 / 4632063 / 4634895 / 4759148

4 SEASONS **NEW: 68115**
RMFG:



∅	124 mm
≡	Poly-V5
⚙	cc
Sanden PXV16	

24411280

4 SEASONS **NEW: 68203**
RMFG: 67203



∅	124 mm
≡	Poly-V6
⚙	265 cc
Harrison V5	

5046198

4 SEASONS **NEW: 68495**
RMFG: 67495



∅	120 mm
≡	Poly-V6
⚙	160 cc
Seiko-Seiki SS121DN1	

4071890 / 4319752 / 4382743 / 4383600 / 4632055


4 SEASONS **NEW: 68515**
RMFG: 67515



∅	132 mm
≡	2 G - A
⚙	135 cc
Sanden 709	

4319992


4 SEASONS **NEW: 68540**
RMFG: 67540



∅	133 mm
≡	Poly-V6
⚙	135 cc
Sanden 709	

9629593

4 SEASONS **NEW: 68557**
RMFG:



∅	132 mm
≡	Poly-V6
⚙	135 cc
Sanden 7H15	

4319240

4 SEASONS

NEW: **68569**
RMFG: **67569**



∅ 132 mm
2 G - A
135 cc
Sanden 709

4319810 / 4319828

4 SEASONS

NEW: **78364**
RMFG: **67569**



∅ 120 mm
Poly-V6
160 cc
Sanden PXV16

4541207 / 4869483 / 5046891 / 5048095

4 SEASONS

NEW: **78575**
RMFG: **77575**



∅ 132 mm
Poly-V6
135 cc
Sanden 7H15

4758181 / 4868659 / 93185574

4 SEASONS

NEW: **78600**
RMFG: **77600**



∅ 120 mm
Poly-V6
160 cc
Sanden PXV16

24411249

4 SEASONS

NEW: **78620**
RMFG: **77620**

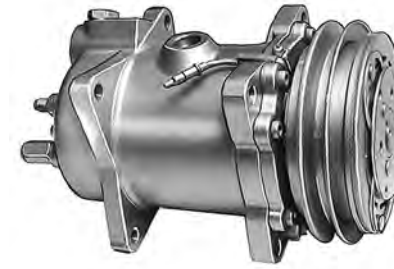


∅ 124 mm
Poly-V6
cc
Sanden 7V16

13171593 / 93187228

4 SEASONS

NEW: **57499**
RMFG: **57499**

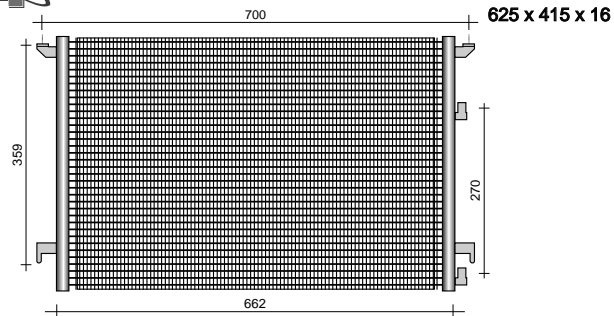


∅ 133 mm
1 G - A
160 cc
Seiko-Seiki SS170PSS

4073995

4 SEASONS

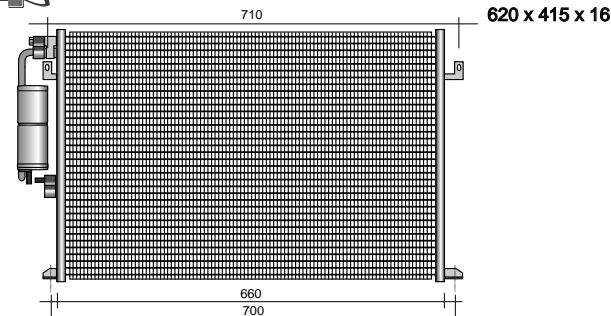
43136



12793296

4 SEASONS

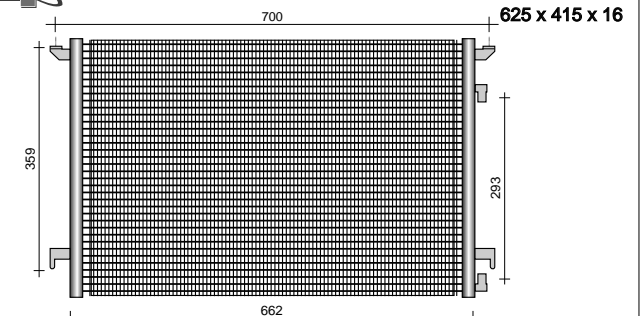
43137



12793295

4 SEASONS

43192



1850095

Non contractual pictures / photos non contractuelles / nicht vertragliche Fotos / fotografie non contrattuali / fotos no contractuales

4 SEASONS **43194**

591 x 362 x 20

680
640
valvola

5046990 / 5048350 / 5048419

4 SEASONS **53322**

500 x 350 x 16

545
602
valvola

4758637

4 SEASONS **53798**

598 x 356 x 25

535
690

4382396

4 SEASONS **53799**

575 x 378 x 21

600
580
150
110
260

4382404 / 4382434

4 SEASONS **53800**

455 x 410 x 16

255
110
150
60
510
580

4755492

4 SEASONS **53801**

577 x 378 x 22

630
16.00 mm
110
19.00 mm
260

9629403

4 SEASONS **53802**

595 x 357 x 16

685
640

4541215

4 SEASONS **53853**

496 x 326 x 20

550
612

4383774 / 4634937

4 SEASONS **54561**

278 x 302

Non contractual pictures / photos non contractuelles / nicht vertragliche Fotos / fotografie non contrattuali / fotos no contractuales

4 SEASONS **54636**
 280 x 225 x 95

9624925

4 SEASONS **54637**
 265 x 225 x 80

9480955

4 SEASONS **93688**
 280 x 156 x 33

93688

4 SEASONS **93689**
 280 x 156 x 33

4070728 / 4542981

4 SEASONS **93889**
 185 x 169 x 35

93171801

4 SEASONS

4 SEASONS **33255**

8820185 / 9480039 / 9480740 / 9481128

4 SEASONS **33659**

4074340 / 4383584

4 SEASONS **33660**

4070934 / 4383527

4 SEASONS **33661**

4071007

4 SEASONS **33703**

4383550

Non contractual pictures / photos non contractuelles / nicht vertragliche Fotos / fotografie non contrattuali / fotos no contractuales

4 SEASONS **33923**



4230462 / 4868949

4 SEASONS **33976**



4759072

4 SEASONS **83491**



1848045 / 24418371

4 SEASONS **38770**



9480914

4 SEASONS **38772**



4319141 / 4319158

4 SEASONS **38813**



5045166 / 4635199

4 SEASONS **38986**




9180166

4 SEASONS **39508**




4758686

4 SEASONS **20037**



4319984

4 SEASONS **36600**



9627159

4 SEASONS **37300**



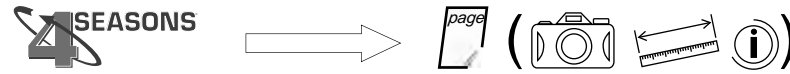
4383170



	kW	PS	CC						
93 M/210	155	211	8475	DS 9.08	03.88 - 12.91			53803	93766
93 M/220	162	220	8475	DSC 9.10	12.91 - 12.96	58800	57800	53803	93766
93 M/230	167	227	8475	DS 9.06	03.88 - 12.91			53803	93766
93 M/250	185	252	8475	DS 9.05, DSC 9.07	01.90 - 12.96	58800	57800	53803	93766
93 M/250	185	252	8475	DS 9.05	03.88 - 12.89			53803	93766
93 M/250	185	252	8475	DS 9.05, DSC 9.07	01.90 - 12.96	58800	57800	53803	93766
93 M/280	207	282	8475	DSC 9.02	03.88 - 12.89			53803	93766
93 M/280	162	220	8475	DSC 9.10	12.91 - 12.96	58800	57800	53803	93766
93 H/220	185	252	8475	DS 9.05, DSC 9.07	01.90 - 12.96	58800	57800	53803	93766
93 H/250	185	252	8475	DS 9.05	03.88 - 12.89			53803	93766
93 H/250	185	252	8475	DS 9.05, DSC 9.07	01.90 - 12.96	58800	57800	53803	93766
93 H/250	207	282	8475	DSC 9.02, DSC 9.08	12.91 - 12.96	58800	57800	53803	93766
93 H/280									
	191	260	9000	DSC 9.12	12.96 -	68185		53254	
94 C/260	228	310	9000	DSC 9.13, DSC 9.15	08.96 -	68185		53254	
94 C/310	162	220	9000	DSC 9.11	08.96 -	68185		54398	
94 D/220	169	230	9000	DC 9.01, DC 9.04	08.99 -	68185		54398	
94 D/230	191	260	9000	DSC 9.12	08.96 -	68185		54398	
94 D/260	228	310	9000	DSC 9.13, DSC 9.15	12.96 -	68185		54398	
94 D/310	162	220	9000	DSC 9.11	08.96 -	68185		53254	
94 G/220	191	260	9000	DSC 9.12	08.96 -	68185		53254	
94 G/260	228	310	9000	DSC 9.13, DSC 9.15	08.96 -	68185		53254	
94 G/310									
	239	325	11020	DSC 11.16	05.88 - 12.89			53803	93766
113 M/320	239	325	11020	DSC 11.16, DSC 11.17, ...	01.90 - 12.96	58800	57800	53803	93766
113 M/320	267	363	11020	DSC 11.13	05.88 - 12.89			53803	93766
113 M/360	267	363	11020	DSC 11.13, DSC 11.18, ...	01.90 - 12.96	58800	57800	53803	93766
113 M/360	280	381	11020	DSC 11.22, DSC 11.70	01.91 - 12.96	58800	57800	53803	93766
113 M/380	295	401	11020	DTC 11.01, DTC 11.02	01.93 - 12.96	58800	57800	53803	93766
113 M/400	228	310	11020	DS 11.34, DS 11.73, ...	05.88 - 12.89			53803	93766
113 H/310	228	310	11020	DS 11.34, DS 11.73, DS ...	01.90 - 12.91			53803	93766
113 H/310	235	320	11020	DSC 11.16, DSC 11.17, ...	01.90 - 12.96	58800	57800	53803	93766
113 H/320	239	325	11020	DSC 11.16	05.88 - 12.89			53803	93766
113 H/320	267	363	11020	DSC 11.13	05.88 - 12.89			53803	93766
113 H/360	265	360	11020	DSC 11.13, DSC 11.18, ...	01.90 - 12.96	58800	57800	53803	93766
113 H/360	267	363	11020	DSC 11.13	05.88 - 12.89			53803	93766
113 H/360	280	381	11020	DSC 11.22, DSC 11.70	01.91 - 12.96	58800	57800	53803	93766
113 H/360	235	320	11020	DSC 11.16, DSC 11.17, ...	11.91 - 12.96	58800	57800	53803	93766
113 H/380	267	363	11020	DSC 11.13, DSC 11.18, ...	01.90 - 12.96	58800	57800	53803	93766
113 E/320	280	381	11020	DSC 11.22, DSC 11.70	01.91 - 12.96	58800	57800	53803	93766
113 E/360									
113 E/380	250	340	10600	DC 11.01, DC 11.03	03.98 -	68185		38750	53254
	250	340	11000	DSC 11.79	05.96 -	68185		38750	53254
114 C/340	280	381	10600	DC 11.02	03.98 -	68185		38750	53254
114 C/340	250	340	10600	DC 11.01, DC 11.03	03.98 -	68185		38750	53254



	kW	PS	CC							
114 G/340	250	340	11000	DSC 11.79	05.96 -	68185			38750	53254
114 G/380	280	381	10600	DC 11.02	03.98 -	68185			38750	53254
114 L/340	250	340	10600	DC 11.01, DC 11.03	03.98 -	68185			38750	53254
114 L/340	250	340	11000	DSC 11.79	05.96 -	68185			38750	53254
114 L/380	280	381	10600	DC 11.02, DC 11.04	03.98 -	68185			38750	53254
124 C/360	265	360	11700	DSC 12.02	09.96 -	68177	67177	33994	38750	53254
124 C/400	294	400	11700	DSC 12.01	09.96 -	68177	67177	33994	38750	53254
124 G/360	265	360	11700	DSC 12.02	05.96 -	68177	67177	33994	38750	53254
124 G/400	294	400	11700	DSC 12.01	05.96 -	68177	67177	33994	38750	53254
124 L/360	265	360	11700	DSC 12.02	09.96 -	68177	67177	33994	38750	53254
124 L/400	294	400	11700	DSC 12.01	09.96 -	68177	67177	33994	38750	53254
124 L/420	309	420	11700	DC 12.01, DSC 12.05	09.97 -	68177	67177	33994	38750	53254
124 L/440	324	440	11716	DT 12.08	01.01 -	68177	67177	33994	38750	53254
124 L/470	345	470	11716	DT 12.02	01.01 -	68177	67177	33994	38750	53254
143 M/420	309	420	14190	DSC 14.08	01.91 - 12.96	58800	57800	3300003		53803 93766
143 M/450	331	450	14190	DSC 14.03	05.88 - 12.89					53803 93766
143 M/450	333	453	14190	DSC 14.03, DSC 14.10	01.90 - 12.96	58800	57800	3300003		53803 93766
143 M/470	346	471	14190	DSC 14.04	03.88 - 12.89					53803 93766
143 M/500	368	500	14190	DSC 14.09, DSC 14.16	01.91 - 12.96	58800	57800	3300003		53803 93766
143 H/400	297	404	14190	DSC 14.06	05.88 - 12.89					53803 93766
143 H/420	309	420	14190	DSC 14.08	01.91 - 12.96	58800	57800	3300003		53803 93766
143 H/450	331	450	14190	DSC 14.03	05.88 - 12.89			3300003		53803 93766
143 H/450	333	453	14190	DSC 14.03, DSC 14.10	01.90 - 12.96	58800	57800			53803 93766
143 H/470	346	471	14190	DSC 14.04	01.90 - 05.91					53803 93766
143 H/500	368	500	14190	DSC 14.09, DSC 14.16	01.91 - 12.96	58800	57800	3300003		53803 93766
143 E/420	309	420	14190	DSC 14.08	01.91 - 12.96	58800	57800	3300003		53803 93766
143 E/450	331	450	14190	DSC 14.03, DSC 14.10	01.90 - 12.96	58800	57800	3300003		53803 93766
143 E/450	333	453	14190	DSC 14.03, DSC 14.10	01.90 - 12.96	58800	57800	3300003		53803 93766
143 E/500	368	500	14190	DSC 14.09, DSC 14.16	01.91 - 12.96	58800	57800	3300003		53803 93766
144 C/460	338	460	14200	DSC 14.15	09.96 -	68177	67177	33994	38750	53254
144 C/530	390	530	14200	DSC 14.13	09.96 -	68177	67177	33994	38750	53254
144 G/460	338	460	14200	DSC 14.15	04.96 -	68177	67177	33994	38750	53254
144 G/530	390	530	14200	DSC 14.13	04.96 -	68177	67177	33994	38750	53254
144 L/460	338	460	14200	DSC 14.15	11.95 -	68177	67177	33994	38750	53254
144 L/530	390	530	14200	DSC 14.13	11.95 -	68177	67177	33994	38750	53254
164 C/480	353	480	15600	DC 16.02	05.00 -	68177	67177			53254
164 C/580	426	580	15600	DC 16.01	05.00 -	68177	67177			53254
164 G/480	353	480	15600	DC 16.02	05.00 -	68177	67177			53254
164 G/580	426	580	15600	DC 16.01	05.00 -	68177	67177			53254
164 L/480	353	480	15600	DC 16.02	05.00 -	68177	67177			53254
164 L/580	426	580	15600	DC 16.01	05.00 -	68177	67177			53254



4 SEASONS	Page	4 SEASONS	Page	4 SEASONS	Page	4 SEASONS	Page	4 SEASONS	Page	4 SEASONS	Page	4 SEASONS	Page	4 SEASONS	Page	4 SEASONS	Page	4 SEASONS	Page
3300003	536																		
33994	536																		
38750	536																		
53254	535																		
53803	535																		
54398	535																		
57800	535																		
58800	535																		
67177	535																		
68177	535																		
68185	535																		
93766	535																		

O.E. → 4 SEASONS

1303484	58800																		
1303485	57800																		
1335417	53803																		
1337496	33994																		
1354110	53254																		
1376998	68177																		
1376998	67177																		
1376999	68185																		
1380374	54398																		
1412263	68177																		
1412263	67177																		
1412264	68185																		
1449757	53254																		
1449779	54398																		
283414	93766																		

4 SEASONS **NEW: 58800**
RMFG: 57800



∅	132 mm
	2 G - A
	cc
	Sanden 5H16
	24V

1303484

4 SEASONS **NEW: 68177**
RMFG: 67177



∅	119 mm
	Poly-V8
	200 cc
	Sanden 7H15
	24V

1376998 / 1412263

4 SEASONS **NEW: 68185**
RMFG:

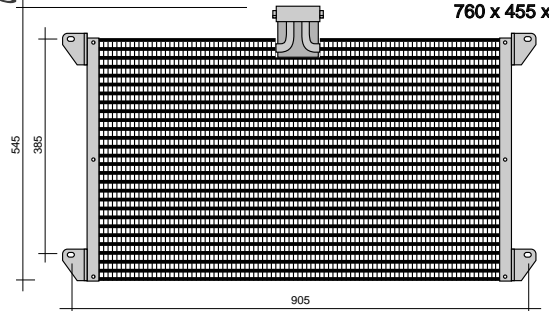


∅	132 mm
	2 G - A
	200 cc
	Sanden 7H15
	24V

1376999 / 1412264

4 SEASONS **53254**

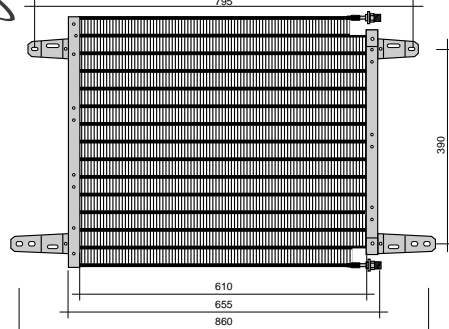
760 x 455 x 25



1354110 / 1449757

4 SEASONS **53803**

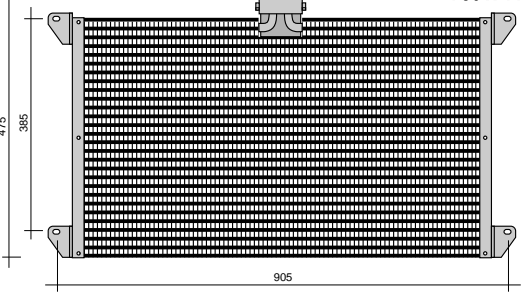
655 x 520 x 20



1335417

4 SEASONS **54398**

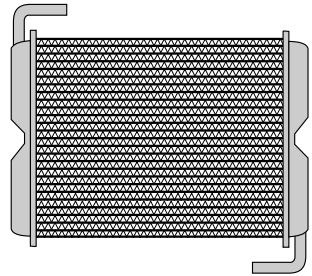
760 x 445 x 25



1380374 / 1449779

4 SEASONS **93766**

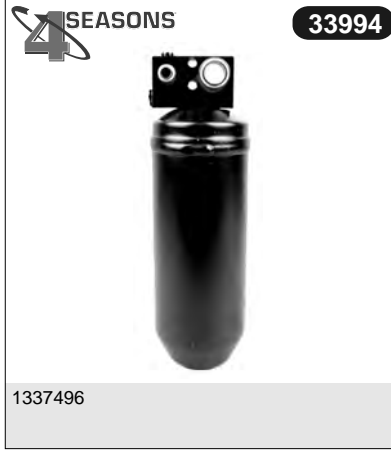
295 x 230 x 49



283414

4 SEASONS

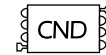
4 SEASONS





kW PS CC Cyl

Alhambra (7V8, 7V9)	1.8 T 20V	110	150	1781	4	AJH, AWC	10.97 - 06.00	58718		33224	38673	53825	54293	93845	36499
Alhambra (7V8, 7V9)	1.8 T 20V	110	150	1781	4	AJH, AWC	07.00 -	68530	67530	83565	38673	53469	54160	93879	36499
Alhambra (7V8, 7V9)	2.0 i	85	115	1984	4	ADY, ATM	04.96 - 06.00	68522	67522	33224	38673	53825	54293	93845	36499
Alhambra (7V8, 7V9)	2.0 i	85	115	1984	4	ADY, ATM	07.00 -	68530	67530	83565	38673	53469	54160	93879	36499
Alhambra (7V8, 7V9)	2.8 V6	150	204	2792	6	AYL	06.00 -	68530	67530	83565	38673	53469	54293	93845	36499
Alhambra (7V8, 7V9)	2.8 V6 4	150	204	2792	6	AYL	02.01 -	68530	67530	83565	38673	53469	54452	93879	36499
Alhambra (7V8, 7V9)	1.9 TDI	66	90	1896	4	AHU, ANU, 1Z	04.96 - 06.00	68522	67522	33224	38673	53825	54293	93845	36499
Alhambra (7V8, 7V9)	1.9 TDI	66	90	1896	4	AHU, ANU, 1Z	07.00 -	68530	67530	83565	38673	53469	54293	93879	36499
Alhambra (7V8, 7V9)	1.9 TDI	81	110	1896	4	AFN	08.96 - 06.00	68522	67522	33224	38673	53825	54293	93845	36499
Alhambra (7V8, 7V9)	1.9 TDI	85	115	1896	4	AUY	06.00 -	68530	67530	83565	38673	53469	54293	93879	36499
Alhambra (7V8, 7V9)	1.9 TDI 4motion	85	115	1896	4	AUY	02.01 -	68530	67530	83565	38673	53469	54293	93845	36499
Alhambra (7V8, 7V9)	1.9 TDI	96	131	1896	4	ASZ	11.02 -	68530	67530	83565	38673	53469	54293	93879	36499
Altea	1.6	75	102	1595	4	BGU	06.04 -	68556		83536	39155	53240	54141	93881	36518
Altea	2.0 FSI	110	150	1984	4	BLR, BLY	06.04 -	68556		83536	39155	53240	54141	93881	36518
Altea	1.9 TDI	77	105	1896	4	BJB, BKC	06.04 -	68556		83536	39155	53240	54141	93881	36518
Altea	2.0 TDI	103	140	1968	4	BKD	06.04 -	68556		83536	39155	53240	54141	93881	36518
Arosa (6H)	1.0	37	50	999	4	AER, AHT, ALD, ...	05.97 - 04.98	58566	57566	83961	38624	53819	54559	94730	36499
Arosa (6H)	1.0	37	50	999	4	AER, AHT, ALD, ...	05.98 - 09.99	58723	77572	83961	38624	53819	54559	94730	36518
Arosa (6H)	1.0	37	50	999	4	AER, AHT, ALD, ...	09.99 -	58723	77572	83961	38624	53824	54559	94730	36518
Arosa (6H)	1.4	44	60	1390	4	AEX, AKK, AKV, ...	05.97 - 04.98	58566	57566	83961	38624	53819	54559	94730	36499
Arosa (6H)	1.4	44	60	1390	4	AEX, AKK, AKV, ...	05.98 - 09.99	58723	77572	83961	38624	53819	54559	94730	36518
Arosa (6H)	1.4	44	60	1390	4	AEX, AKK, AKV, ...	09.99 -	58723	77572	83961	38624	53824	54559	94730	36518
Arosa (6H)	1.4 16V	74	100	1390	4	AFK, ANM, AQQ, AUB	01.00 -	58723	77572	83961	38624	53819	54559	94730	36518
Arosa (6H)	1.4 TDI	55	75	1422	3	AMF	01.00 -	58723	77572	83961	38624	53823	54559	94730	36518
Arosa (6H)	1.7 SDI	44	60	1716	4	AKU	08.97 -	58723	77572	83961	38624	53819	54559	94730	36518
Cordoba (6K2/C2)	1.0 i	37	50	999	4	AER	09.96 - 06.99	68592	57591	33378	38670	53820	54672	94730	36499
Cordoba (6K2/C2)	1.4 i	44	60	1390	4	ABD, AEX, AKV, ...	06.94 - 06.99	5800126	67287	33382	38670	53820	54672	94730	36499
Cordoba (6K2/C2)	1.4 i 16V	74	101	1390	4	AFH	09.96 - 06.99	68592	57591	33378	38670	53820	54672	94730	36499
Cordoba (6K2/C2)	1.6 i	55	75	1595	4	1F	02.96 - 06.99	5800126	67287	33382	38670	53820	54672	94730	36499
Cordoba (6K2/C2)	1.6 i	55	75	1598	4	ABU, AEE, ALM, 1F	02.93 - 06.99	5800126	67287	33378	38670	53820	54672	94730	36499
Cordoba (6K2/C2)	1.6 i	74	101	1595	4	AFT	07.96 - 06.99	68592	57591	33382	38670	53820	54672	94730	36499
Cordoba (6K2/C2)	1.8 i	66	90	1781	4	ABS, ADZ	02.93 - 06.99	5800126	67287	33378	38670	53820	54672	94730	36499
Cordoba (6K2/C2)	1.8 i 16V	95	129	1781	4	ADL	10.93 - 08.96	5800126	67287	33382	38670	53820	54672	94730	36499
Cordoba (6K2/C2)	2.0 i	85	115	1984	4	AGG, 2E	02.93 - 06.99	5800126	67287	33378	38670	53820	54672	94730	36499
Cordoba (6K2/C2)	2.0 i 16V	110	150	1984	4	ABF	08.96 - 06.99	5800126	67287	33382	38670	53820	54672	94730	36499
Cordoba (6K2/C2)	1.7 SDI	44	60	1716	4		07.97 - 06.99	68592	57591	33378	38670	53820	54672	94730	36499
Cordoba (6K2/C2)	1.9 D	47	64	1896	4	1Y	01.96 - 08.96	5800126	67287	33382	38670	53820	54672	94730	36499
Cordoba (6K2/C2)	1.9 SDI	47	64	1896	4	AEF, AEY	08.96 - 06.99	5800126	67287	33378	38670	53820	54672	94730	36499
Cordoba (6K2/C2)	1.9 D	50	68	1896	4	1Y	02.93 - 08.96	5800126	67287	33382	38670	53820	54672	94730	36499
Cordoba (6K2/C2)	1.9 TD	55	75	1896	4	AAZ	02.93 - 08.96	5800126	67287	33378	38670	53820	54672	94730	36499
Cordoba (6K2/C2)	1.9 TDI	66	90	1896	4	AHU, 1Z	08.96 - 06.99	5800126	67287	33382	38670	53820	54672	94730	36499
Cordoba (6K2/C2)	1.9 TDI	81	110	1896	4	AFN	03.97 - 06.99	5800126	67287	33378	38670	53820	54672	94730	36499



kW PS CC Cyl

<i>Cordoba (6K2)</i>	1.0	37	50	999	4	ALD, ANV, AUC	06.99 - 10.02	68530	67530	33978	38624	53388	54672	94730	36499
<i>Cordoba (6K2)</i>	1.0 16V	51	69	999	4	AST, AVZ	05.00 - 10.02	68530	67530	33978	38624	53388	54672	94730	36499
<i>Cordoba (6K2)</i>	1.4	44	60	1390	4	AKK, ANW	06.99 - 10.02	68530	67530	33978	38624	53388	54672	94730	36499
<i>Cordoba (6K2)</i>	1.4 16V	55	75	1390	4	APE	05.00 - 10.02	68530	67530	33978	38624	53388	54672	94730	36499
<i>Cordoba (6K2)</i>	1.4 16V	74	100	1390	4	AQQ, AUB	02.00 - 10.02	68530	67530	33978	38624	53388	54672	94730	36499
<i>Cordoba (6K2)</i>	1.6	55	75	1598	4	ALM	06.99 - 10.02	68530	67530	33978	38624	53388	54672	94730	36499
<i>Cordoba (6K2)</i>	1.6	74	101	1595	4	AEH, AKL, APF	06.99 - 10.02	68530	67530	33978	38624	53388	54672	94730	36499
<i>Cordoba (6K2)</i>	1.8 T 20V Cupra	115	156	1781	4	AQX	07.00 - 10.02	68530	67530	33978	38624	53388	54672	94730	36499
<i>Cordoba (6K2)</i>	1.9 SDI	50	68	1896	4	AGP, AQM	06.99 - 10.02	68530	67530	33978	38624	53388	54672	94730	36499
<i>Cordoba (6K2)</i>	1.9 TDI	66	90	1896	4	AGR, ALH	06.99 - 10.02	68530	67530	33978	38624	53388	54672	94730	36499
<i>Cordoba (6K2)</i>	1.9 TDI	81	110	1896	4	ASK, ASV	06.99 - 10.02	68530	67530	33978	38624	53388	54672	94730	36499
<i>Cordoba (6L2)</i>	1.2	47	64	1198	3	AZQ	10.02 -			83955	39520	53494	54672	94730	36518
<i>Cordoba (6L2)</i>	1.4 16V	55	75	1390	4	BBY	10.02 -	68179	67179	83955	39520	53494	54672	94730	36518
<i>Cordoba (6L2)</i>	1.4 16V	55	75	1390	4	BBY	10.02 -	68536		83955	39520	53494	54672	94730	36518
<i>Cordoba (6L2)</i>	1.4 16V	74	100	1390	4	BBZ	10.02 -	68179	67179	83955	39520	53494	54672	94730	36518
<i>Cordoba (6L2)</i>	1.4 16V	74	100	1390	4	BBZ	10.02 -	68536		83955	39520	53494	54672	94730	36518
<i>Cordoba (6L2)</i>	1.6	74	101	1598	4	BAH	02.03 -	98317		83955	39520	53494	54672	94730	36518
<i>Cordoba (6L2)</i>	1.4 TDI	55	75	1422	3	AMF	10.02 -	68179	67179	83955	39520	53494	54672	94730	36518
<i>Cordoba (6L2)</i>	1.4 TDI	55	75	1422	3	AMF	10.02 -	68536		83955	39520	53494	54672	94730	36518
<i>Cordoba (6L2)</i>	1.9 SDI	47	64	1896	4	ASY	10.02 -	68179	67179	83955	39520	53494	54672	94730	36518
<i>Cordoba (6L2)</i>	1.9 SDI	47	64	1896	4	ASY	10.02 -	68536		83955	39520	53494	54672	94730	36518
<i>Cordoba (6L2)</i>	1.9 TDI	74	100	1896	4	ATD	10.02 -	68179	67179	83955	39520	53494	54672	94730	36518
<i>Cordoba (6L2)</i>	1.9 TDI	74	100	1896	4	ATD	10.02 -	68536		83955	39520	53494	54672	94730	36518
<i>Cordoba (6L2)</i>	1.9 TDI	96	131	1896	4	ASZ	10.02 -	68179	67179	83955	39520	53494	54672	94730	36518
<i>Cordoba (6L2)</i>	1.9 TDI	96	131	1896	4	ASZ	10.02 -	68536		83955	39520	53494	54672	94730	36518
<i>Ibiza II (6K1)</i>	1.0 i	37	50	999	4	AER	09.96 - 08.99	68592	57591	33378	38670	53820	54672	94730	36499
<i>Ibiza II (6K1)</i>	1.0	33	45	1043	4	AAU	03.93 - 09.96	68592	57591	33382	38670	53820	54672	94730	36499
<i>Ibiza II (6K1)</i>	1.3 i	40	54	1272	4	AAV	03.93 - 08.99	68592	57591	33378	38670	53820	54672	94730	36499
<i>Ibiza II (6K1)</i>	1.4 i	44	60	1391	4	ABD, AEX, AKV, APQ	09.93 - 08.99	5800126	67287	33382	38670	53820	54672	94730	36499
<i>Ibiza II (6K1)</i>	1.4 i 16V	74	101	1390	4	AFH	09.96 - 08.99	5800126	67287	33378	38670	53820	54672	94730	36499
<i>Ibiza II (6K1)</i>	1.6 i	74	101	1595	4	AFT	04.96 - 08.99	68592	57591	33382	38670	53820	54672	94730	36499
<i>Ibiza II (6K1)</i>	1.6 i	55	75	1598	4	ABU, AEE, ALM, 1F	03.93 - 08.99	5800126	67287	33378	38670	53820	54672	94730	36499
<i>Ibiza II (6K1)</i>	1.8 i	66	90	1781	4	ABS, ADZ	03.93 - 08.99	5800126	67287	33382	38670	53820	54672	94730	36499
<i>Ibiza II (6K1)</i>	1.8 i 16V	95	129	1781	4	ADL	11.93 - 08.96	68592	57591	33378	38670	53820	54672	94730	36499
<i>Ibiza II (6K1)</i>	2.0 i	85	115	1984	4	AGG, 2E	03.93 - 08.99	5800126	67287	33382	38670	53820	54672	94730	36499
<i>Ibiza II (6K1)</i>	2.0 i 16V	110	150	1984	4	ABF	08.96 - 08.99	68592	57591	33378	38670	53820	54672	94730	36499
<i>Ibiza II (6K1)</i>	1.7 SDI	44	60	1716	4		07.97 - 08.99	68592	57591	33382	38670	53820	54672	94730	36499
<i>Ibiza II (6K1)</i>	1.9 D	47	64	1896	4	1Y	04.93 - 08.96	5800126	67287	33378	38670	53820	54672	94730	36499
<i>Ibiza II (6K1)</i>	1.9 SDI	47	64	1896	4	AEF, AEY	08.96 - 08.99	68592	57591	33382	38670	53820	54672	94730	36499
<i>Ibiza II (6K1)</i>	1.9 D	50	68	1896	4	1Y	10.94 - 08.96	5800126	67287	33378	38670	53820	54672	94730	36499
<i>Ibiza II (6K1)</i>	1.9 TD	55	75	1896	4	AAZ	03.93 - 08.96	5800126	67287	33382	38670	53820	54672	94730	36499
<i>Ibiza II (6K1)</i>	1.9 TDI	66	90	1896	4	AHU, 1Z	08.96 - 08.99	68592	57591	33378	38670	53820	54672	94730	36499
<i>Ibiza II (6K1)</i>	1.9 TDI	81	110	1896	4	AFN	02.97 - 08.99	68592	57591	33382	38670	53820	54672	94730	36499



kW PS CC Cyl

Ibiza III (6K1)	1.0	37	50	999	4	ALD, ANV, AUC	08.99 - 02.02								94730
Ibiza III (6K1)	1.0 16V	51	69	999	4	AST, AVZ	05.00 - 6KY00626	68505	67505	33978	38624	53388	54672	94730	36518
Ibiza III (6K1)	1.0 16V	51	69	999	4	AST, AVZ	6KY00626 - 02.02	68530	67530	33978	38624	53388	54672	94730	36518
Ibiza III (6K1)	1.4	44	60	1390	4	AKK, ANW, AUD	08.99 - 6KY00626	68505	67505	33978	38624	53388	54672	94730	36518
Ibiza III (6K1)	1.4	44	60	1390	4	AKK, ANW, AUD	6KY00626 - 02.02	68530	67530	33978	38624	53388	54672	94730	36518
Ibiza III (6K1)	1.4 16V	55	75	1390	4	APE, AUA	05.00 - 6KY00626	68505	67505	33978	38624	53388	54672	94730	36518
Ibiza III (6K1)	1.4 16V	55	75	1390	4	APE, AUA	6KY00626 - 02.02	68530	67530	33978	38624	53388	54672	94730	36518
Ibiza III (6K1)	1.4 16V	74	100	1390	4	AQQ, AUB	08.99 - 6KY00626	68505	67505	33978	38624	53388	54672	94730	36518
Ibiza III (6K1)	1.4 16V	74	100	1390	4	AQQ, AUB	6KY00626 - 02.02	68530	67530	33978	38624	53388	54672	94730	36518
Ibiza III (6K1)	1.6	55	75	1598	4	ALM	08.99 - 6KY00626	68505	67505	33978	38624	53388	54672	94730	36518
Ibiza III (6K1)	1.6	55	75	1598	4	ALM	6KY00626 - 02.02	68530	67530	33978	38624	53388	54672	94730	36518
Ibiza III (6K1)	1.6	74	101	1595	4	AEH, AKL, APF, AUR	08.99 - 6KY00626	68505	67505	33978	38624	53388	54672	94730	36518
Ibiza III (6K1)	1.6	74	101	1595	4	AEH, AKL, APF, AUR	6KY00626 - 02.02	68530	67530	33978	38624	53388	54672	94730	36518
Ibiza III (6K1)	1.8 T 20V Cupra	115	156	1781	4	AQX, AYP	07.00 - 6KY00626	68505	67505	33978	38624	53388	54672	94730	36518
Ibiza III (6K1)	1.8 T 20V Cupra	115	156	1781	4	AQX, AYP	6KY00626 - 02.02	68530	67530	33978	38624	53388	54672	94730	36518
Ibiza III (6K1)	1.9 SDI	50	68	1896	4	AGP, AQM	08.99 - 6KY00626	68505	67505	33978	38624	53388	54672	94730	36518
Ibiza III (6K1)	1.9 SDI	50	68	1896	4	AGP, AQM	6KY00626 - 02.02	68530	67530	33978	38624	53388	54672	94730	36518
Ibiza III (6K1)	1.9 TDI	66	90	1896	4	AGR, ALH	08.99 - 6KY00626	68505	67505	33978	38624	53388	54672	94730	36518
Ibiza III (6K1)	1.9 TDI	66	90	1896	4	AGR, ALH	6KY00626 - 02.02	68530	67530	33978	38624	53388	54672	94730	36518
Ibiza III (6K1)	1.9 TDI	81	110	1896	4	ASK, ASV	08.99 - 6KY00626	68505	67505	33978	38624	53388	54672	94730	36518
Ibiza III (6K1)	1.9 TDI	81	110	1896	4	ASK, ASV	6KY00626 - 02.02	68530	67530	33978	38624	53388	54672	94730	36518
Ibiza IV (6L1)	1.2	47	64	1198	3	AZQ	02.02 -			83955	39520	53494		93838	36518
Ibiza IV (6L1)	1.4 16V	55	75	1390	4	BBY	02.02 -	68179	67179	83955	39520	53494		93838	36518
Ibiza IV (6L1)	1.4 16V	55	75	1390	4	BBY	02.02 -	68536		83955	39520	53494		93838	36518
Ibiza IV (6L1)	1.4 16V	74	100	1390	4	AUB, BBZ	02.02 -	68179	67179	83955	39520	53494		93838	36518
Ibiza IV (6L1)	1.4 16V	74	100	1390	4	AUB, BBZ	02.02 -	68536		83955	39520	53494		93838	36518
Ibiza IV (6L1)	1.6	74	101	1598	4	BAH	02.03 -	98317						93838	36518
Ibiza IV (6L1)	1.8 T FR	110	150	1781	4	BJX, BKV	12.03 -	98317						93838	36518
Ibiza IV (6L1)	1.8 T Cupra R	132	180	1781	4	BBU	01.04 -	98317						93838	36518
Ibiza IV (6L1)	1.4 TDI	55	75	1422	3	AMF	05.02 -	68179	67179	83955	39520	53494		93838	36518
Ibiza IV (6L1)	1.4 TDI	55	75	1422	3	AMF	05.02 -	68536		83955	39520	53494		93838	36518
Ibiza IV (6L1)	1.9 SDI	47	64	1896	4	ASY	02.02 -	68179	67179	83955	39520	53494		93838	36518
Ibiza IV (6L1)	1.9 SDI	47	64	1896	4	ASY	02.02 -	68536		83955	39520	53494		93838	36518
Ibiza IV (6L1)	1.9 TDI	74	100	1896	4	ATD	02.02 -	68179	67179	83955	39520	53494		93838	36518
Ibiza IV (6L1)	1.9 TDI	74	100	1896	4	ATD	02.02 -	68536		83955	39520	53494		93838	36518
Ibiza IV (6L1)	1.9 TDI	74	100	1896	4	ATD	02.02 -	68179	67179	83955	39520	53494		93838	36518
Ibiza IV (6L1)	1.9 TDI	74	100	1896	4	ATD	02.02 -	68536		83955	39520	53494		93838	36518
Ibiza IV (6L1)	1.9 TDI Cupra R	110	150	1896	4	ARL	01.04 -	98317						93838	36518
Inca (6K9)	1.4 i	44	60	1390	4	AEX, AKV, APQ, AUD	11.95 -	68592	57591	33378	38670	53820	54672	94730	36499
Inca (6K9)	1.4 16V	55	75	1390	4	AUA	04.00 -	68592	57591	33382	38670	53820	54672	94730	36499
Inca (6K9)	1.6 i	55	75	1595	4	AEE, 1F	11.95 - 05.98	68592	57591	33378	38670	53820	54672	94730	36499
Inca (6K9)	1.6 i	55	75	1598	4	AEE	11.95 - 05.98	68592	57591	33382	38670	53820	54672	94730	36499
Inca (6K9)	1.7 D	42	57	1716	4	AHB	09.96 -	68592	57591	33378	38670	53820	54672	94730	36499

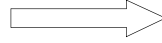


kW PS CC Cyl

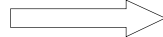

<i>Inca (6K9)</i>	1.9 D	47	64	1896	4	1Y	11.95 -	68592	57591	33382	38670	53820	54672	94730	36499
<i>Inca (6K9)</i>	1.9 SDI	47	64	1896	4	AEY, AYQ	11.95 -	68592	57591	33378	38670	53820	54672	94730	36499
<i>Inca (6K9)</i>	1.9 TDI	66	90	1896	4		09.96 -	68592	57591	33382	38670	53820	54672	94730	36499
<i>Leon (1M1)</i>	1.4 16V	55	75	1390	4	AHW, APE, AXP, BCA	11.99 -	68530	67530	33978	38624	53614	54418		36518
<i>Leon (1M1)</i>	1.6	74	100	1595	4	AEH, AKL	11.99 -	68530	67530	33978	38624	53614	54418		36518
<i>Leon (1M1)</i>	1.6 16 V	77	105	1598	4	AUS, AZD, BCB	09.00 -	68530	67530	33978	38624	53614	54418		36518
<i>Leon (1M1)</i>	1.8 20V	92	125	1781	4	AGN, APG	11.99 -	68530	67530	33978	38624	53614	54418		36518
<i>Leon (1M1)</i>	1.8 20V T	132	180	1781	4	APP, AUQ	11.99 -	68530	67530	33978	38624	53614	54418		36518
<i>Leon (1M1)</i>	1.8 20V T 4	132	180	1781	4	AJQ, ARY	11.99 -	68530	67530	33978	38624	53614	54418		36518
<i>Leon (1M1)</i>	1.8 T Cupra R	154	209	1781	4	AMK	02.02 -	68530	67530	33978	38624	53614	54418		36518
<i>Leon (1M1)</i>	1.8 T Cupra R	165	225	1781	4	BAM	07.03 -	68530	67530	33978	38624	53614	54418		36518
<i>Leon (1M1)</i>	2.8 Cupra 4	150	204	2792	6	AUE	02.01 -	68530	67530	33978	38624	53614	54418		36518
<i>Leon (1M1)</i>	1.9 SDI	50	68	1896	4	AQM	11.99 -	68530	67530	33978	38624	53614	54418		36518
<i>Leon (1M1)</i>	1.9 SDI	50	68	1896	4	AQM	11.99 -	68530	67530	33978	38624	53614	54418		36518
<i>Leon (1M1)</i>	1.9 TDI	66	90	1896	4	AGR, ALH	11.99 -	68530	67530	33978	38624	53614	54418		36518
<i>Leon (1M1)</i>	1.9 TDI	66	90	1896	4	AGR, ALH	11.99 -	68530	67530	33978	38624	53614	54418		36518
<i>Leon (1M1)</i>	1.9 TDI	81	110	1896	4	AHF, ASV	11.99 -	68530	67530	33978	38624	53614	54418		36518
<i>Leon (1M1)</i>	1.9 TDI	81	110	1896	4	AHF, ASV	11.99 -	68530	67530	33978	38624	53614	54418		36518
<i>Leon (1M1)</i>	1.9 TDI	96	130	1896	4	ASZ	05.03 -	68530	67530	33978	38624	53614	54418		36518
<i>Leon (1M1)</i>	1.9 TDI	110	150	1896	4	ARL	02.01 -	68530	67530	83493	38624	53614	54418		36518
<i>Leon (1M1)</i>	1.9 TDI Syncro	110	150	1896	4	ARL	05.02 -	68530	67530	83493	38624	53614	54418		36518
<i>Toledo I (1L)</i>	1.6 i	52	71	1595	4	1F	05.91 - 12.93	58113	57113	33364	38620	53805	54619	94730	36499
<i>Toledo I (1L)</i>	1.6 i	54	73	1595	4	ABN, EZ, 1F	05.91 - 08.93	58113	57113	33364	38620	53805	54619	94730	36499
<i>Toledo I (1L)</i>	1.6 i	54	73	1595	4	ABN, EZ, 1F	09.93 - 03.99	68592	57591	33977	38670	53805	54420	94730	36499
<i>Toledo I (1L)</i>	1.6 i	55	75	1595	4	1F	01.93 - 03.99	68592	57591	33977	38670	53805	54420	94730	36499
<i>Toledo I (1L)</i>	1.6 i	74	101	1595	4	AFT	11.96 - 03.99	68592	57591	33977	38670	53805	54420	94730	36499
<i>Toledo I (1L)</i>	1.8 i	65	88	1781	4	RP	05.91 - 08.93	58113	57113	33364	38620	53805	54619	94730	36499
<i>Toledo I (1L)</i>	1.8 i	65	88	1781	4	RP	09.93 - 12.96	68592	57591	33977	38670	53805	54420	94730	36499
<i>Toledo I (1L)</i>	1.8 i	66	90	1781	4	ABS, ADZ	11.93 - 12.96	68592	57591	33977	38670	53805	54420	94730	36499
<i>Toledo I (1L)</i>	1.8 16V	92	125	1781	4	PL	05.91 - 08.93	58113	57113	33364	38620	53805	54619	94730	36499
<i>Toledo I (1L)</i>	1.8 16V	92	125	1781	4	PL	09.93 - 03.99	68592	57591	33977	38670	53805	54420	94730	36499
<i>Toledo I (1L)</i>	1.8 16V	98	133	1781	4	KR	05.91 - 08.93	58113	57113	33364	38620	53805	54619	94730	36499
<i>Toledo I (1L)</i>	1.8 16V	98	133	1781	4	KR	09.93 - 03.99	68592	57591	33977	38670	53805	54420	94730	36499
<i>Toledo I (1L)</i>	2.0 i	85	115	1984	4	AGG, 2E	05.91 - 08.93	58113	57113	33364	38620	53805	54619	94730	36499
<i>Toledo I (1L)</i>	2.0 i	85	115	1984	4	AGG, 2E	09.93 - 03.99	68592	57591	33977	38670	53805	54420	94730	36499
<i>Toledo I (1L)</i>	2.0 i 16V	110	150	1984	4	ABF	11.93 - 03.99	68592	57591	33977	38670	53805	54420	94730	36499
<i>Toledo I (1L)</i>	1.9 D	47	64	1896	4	1Y	12.95 - 03.99	68592	57591	33977	38670	53805	54420	94730	36499
<i>Toledo I (1L)</i>	1.9 SDI	47	64	1896	4	1Y	12.95 - 03.99	68592	57591	33977	38670	53805	54420	94730	36499
<i>Toledo I (1L)</i>	1.9 D	50	68	1896	4	1Y	05.91 - 08.93	58113	57113	33364	38620	53805	54619	94730	36499
<i>Toledo I (1L)</i>	1.9 D	50	68	1896	4	1Y	09.93 - 03.99	68592	57591	33977	38670	53805	54420	94730	36499
<i>Toledo I (1L)</i>	1.9 TD	55	75	1896	4	AAZ	05.91 - 08.93	58113	57113	33364	38620	53805	54619	94730	36499
<i>Toledo I (1L)</i>	1.9 TD	55	75	1896	4	AAZ	09.93 - 03.99	68592	57591	33977	38670	53805	54420	94730	36499
<i>Toledo I (1L)</i>	1.9 TDI	66	90	1896	4	AHU, 1Z	08.95 - 03.99	68592	57591	33977	38670	53805	54420	94730	36499



		kW	PS	CC	Cyl										
Toledo I (1L)	1.9 TDI	81	110	1896	4	AFN	11.96 - 03.99	68592	57591	33977	38670	53805	54420	94730	36499
Toledo II (1M2)	1.4 16V	55	75	1390	4	AHW, AXP	07.99 -	68505	67505	33978	38624	53614	54418		36518
Toledo II (1M2)	1.6	74	100	1595	4	AEH, AKL	04.99 - 09.00	68505	67505	33978	38624	53614	54418		36518
Toledo II (1M2)	1.6 16V	77	105	1598	4	AUS, AZD	09.00 -	68505	67505	33978	38624	53614	54418		36518
Toledo II (1M2)	1.8 20V	92	125	1781	4	AGN, APG	04.99 -	68505	67505	33978	38624	53614	54418		36518
Toledo II (1M2)	1.8 20VT	132	180	1781	4	AUQ	05.01 -	68530	67530	33978	38624	53614	54418		36518
Toledo II (1M2)	2.3 V5	110	150	2324	5	AGZ	04.99 - 05.01	68505	67505	33978	38624	53614	54418		36518
Toledo II (1M2)	2.3 V5 20V	125	170	2324	5	AQN	05.01 -	68530	67530	33978	38624	53614	54418		36518
Toledo II (1M2)	1.9 TDI	66	90	1896	4	AGR, ALH	04.99 -	68505	67505	33978	38624	53614	54418		36518
Toledo II (1M2)	1.9 TDI	66	90	1896	4	AGR, ALH	04.99 -	68505	67505	33978	38624	53614	54418		36518
Toledo II (1M2)	1.9 TDI	81	110	1896	4	AHF, ASV	04.99 -	68530	67530	33978	38624	53614	54418		36518
Toledo II (1M2)	1.9 TDI	81	110	1896	4	AHF, ASV	04.99 -	68530	67530	33978	38624	53614	54418		36518
Toledo II (1M2)	1.9 TDI	96	130	1896	4	ASZ	05.03 -	68530	67530	33978	38624	53614	54418		36518
Toledo II (1M2)	1.9 TDI	110	150	1896	4	ARL	10.00 -	68530	67530	33978	38624	53614	54418		36518
Toledo III (5P2)	1.6	75	102	1595	4	BGU, BSE, BSF	10.04 -	68461		83536	39155				
Toledo III (5P2)	2.0 FSI	110	150	1984	4	BLR, BLY	10.04 -	68461		83536	39155				
Toledo III (5P2)	1.9 TDI	77	105	1896	4	BJB, BKC	10.04 -	68461		83536	39155				
Toledo III (5P2)	1.9 TDI	77	105	1896	4	BJB, BKC	10.04 -	68556		83536	39155				
Toledo III (5P2)	2.0 TDI	103	140	1968	4	BKD	10.04 -	68461		83536	39155				
Toledo III (5P2)	2.0 TDI	103	140	1968	4	BKD	10.04 -	68556		83536	39155				




4 SEASONS	Page	4 SEASONS	Page	4 SEASONS	Page	4 SEASONS	Page	4 SEASONS	Page	4 SEASONS	Page	4 SEASONS	Page	4 SEASONS	Page	4 SEASONS	Page	4 SEASONS	Page
33224	548	67287	545																
33364	548	67505	544																
33378	548	67522	544																
33382	548	67530	545																
33977	548	68179	544																
33978	549	68236	544																
36499	549	68461	544																
36518	549	68505	544																
38620	549	68522	544																
38624	549	68530	545																
38670	549	68536	545																
38673	549	68556	545																
39155	549	68592	545																
39520	549	77572	544																
53240	545	83493	549																
53388	545	83536	549																
53469	545	83565	549																
53494	546	83955	549																
53614	546	83961	549																
53805	546	93838	547																
53819	546	93845	548																
53820	546	93879	548																
53823	546	93881	548																
53824	546	94730	548																
53825	546	98317	545																
54141	546																		
54160	547																		
54293	547																		
54418	547																		
54420	547																		
54452	547																		
54559	547																		
54619	547																		
54672	547																		
57113	544																		
57566	544																		
57591	545																		
5800126	545																		
58113	544																		
58566	544																		
58718	544																		
58723	544																		
67179	544																		

O.E.  

191819031B	94730	1J1820103A	54418	6N0820679A	38624	7M0820803P	68522
191819031C	94730	1J1820743AB	56666	6N0820679C	38624	7M0820803Q	58718
191819031D	94730	1J1820743J	56752	6N0820803A	57566	7M0820803R	67530
191819031F	94730	1K0819031	93881	6N0820803A	58566	7M0820803R	68530
191820191A	33364	1K0820411F	53240	6N0820803B	58723	7M1820103B	54293
191820679	38620	1K0820411G	53240	6N0820803B	77572	7M2819030A	93879
191820803	57113	1K0820679	39155	6N1820103	54559	7M2819030B	93879
191820803	58113	1K0820803G	68556	6N1820103A	54559	7M2820103B	54160
191820805	57113	1K0820803H	68461	6Q0819031	93838	7M3820411	53469
191820805	58113	1K0820803L	68461	6Q0820193	83955	7M3820411A	53469
1C0820191	33978	1K0820803M	68556	6Q0820193A	83955	7M3820803	67530
1H0820191A	33378	1K0820803N	68461	6Q0820411B	53494	7M3820803	68530
1H0820191A	33382	1K0820803Q	68556	6Q0820411E	53494	7M3820803A	67530
1H0820193A	33378	1K0820803S	68556	6Q0820411G	53494	7M3820803A	68530
1H0820193A	33382	1K1820103	54141	6Q0820411H	53494	7M3898191	83565
1H0820679A	38670	1L0820191	33977	6Q0820411J	53494	8D0959455	75722
1H0820803D	57591	1L0820411	53805	6Q0820679	39520	8D0959455C	75722
1H0820803D	68592	1L0820411B	53805	6Q0820679A	39520	8Q0820803H	68536
1H0820803J	5800126	1L0820411D	53805	6Q0820803D	67179	8Q0820803R	68536
1H0820803J	67287	1L0820413B	53805	6Q0820803D	68179	8Z0959126	36518
1H0959139B	36499	1L0820413D	53805	6Q0820803G	67179	95NW18B539RA	93845
1H1819031A	94730	357820103	54619	6Q0820803G	68179		
1H1820103	54672	357820103C	54420	6Q0820803H	68536		
1H1820103B	54672	357820103D	54420	6Q0820803J	67179		
1H1820103C	54672	447170-6170	68179	6Q0820803J	68179		
1J0820191A	33978	447170-6170	67179	6Q0820808	98317		
1J0820191B	33978	447170-6178	68179	6X0820191	83961		
1J0820191D	33978	447170-6178	67179	6X0820191A	83961		
1J0820191F	83493	447180-3200	68179	6X0820191B	83961		
1J0820413A	53614	447180-3200	67179	6X0820411	53823		
1J0820413B	53614	447220-8126	68179	6X0820411A	53824		
1J0820413D	53614	447220-8126	67179	6X0820413	53823		
1J0820413L	53614	447220-8940	68179	6X0820413A	53824		
1J0820721AA	56664	447220-8940	67179	7204831	93845		
1J0820721T	56751	447300-8820	68179	7M0819030	93845		
1J0820803A	67505	447300-8820	67179	7M0820091A	54452		
1J0820803A	68505	4B0959455	75722	7M0820091B	54452		
1J0820803F	67530	506041-0001	68461	7M0820191A	33224		
1J0820803F	68530	6K0820411	53388	7M0820413E	53825		
1J0820803K	67530	6K0820411A	53388	7M0820413F	53825		
1J0820803K	68530	6K0820413	53820	7M0820679A	38673		
1J0820805	67505	6K0820413A	53820	7M0820803D	67522		
1J0820805	68505	6K0820413B	53820	7M0820803D	68522		
1J0959126	36518	6K0820413D	53388	7M0820803M	58718		
1J1820007A	54418	6N0820413B	53819	7M0820803P	67522		


4 SEASONS **NEW: 58113**
RMFG: 57113



Ø 133 mm
 2 G - A
 cc
 Sanden 508

191820803 / 191820805

4 SEASONS **NEW: 58566**
RMFG: 57566



Ø 100 mm
 Poly-V6
 100 cc
 Sanden 7B10

6N0820803A

4 SEASONS **NEW: 58718**
RMFG:



Ø 120 mm
 Poly-V6
 135 cc
 Sanden 7V16

47341

7M0820803M / 7M0820803Q

4 SEASONS **NEW: 58723**
RMFG: 77572



Ø 100 mm
 Poly-V6
 120 cc
 Sanden 6V12

6N0820803B

4 SEASONS **NEW: 68179**
RMFG: 67179



Ø 115 mm
 Poly-V6
 140 cc
 Nippondenso 6SEU12C

447170-6170 / 447170-6178 / 447180-3200 / 447220-8126 / 447220-8940 / 447300-8820 / 6Q0820803D / 6Q0820803G / 6Q0820803J

4 SEASONS **NEW: 68236**
RMFG:



Ø 120 mm
 Poly-V6
 230 cc
 Harrison V5

STOP

Interchangeable with our P/N 68505
Interchangeable avec notre réf. 68505
Umtauschbar mit unsere Nummer 68505

intercambiabile con riferimento 68505
intercambiabile con referencia 68505

4 SEASONS **NEW: 68461**
RMFG:



Ø 114 mm
 Poly-V6
 cc
 Zexel DCS17E
 506041-0001

1K0820803H / 1K0820803L / 1K0820803N / 506041-0001

4 SEASONS **NEW: 68505**
RMFG: 67505



Ø 120 mm
 Poly-V6
 135 cc
 Sanden 7V16

47341

1J0820803A / 1J0820805

4 SEASONS **NEW: 68522**
RMFG: 67522



Ø 120 mm
 Poly-V6
 135 cc
 Sanden 7V16


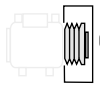
47341

7M0820803D / 7M0820803P

Non contractual pictures / photos non contractuelles / nicht vertragliche Fotos / fotografie non contrattuali / fotos no contractuales

Non contractual pictures / photos non contractuelles / nicht vertragliche Fotos / fotografie non contrattuali / fotos no contractuales

4 SEASONS **NEW: 68530**
RMFG: 67530


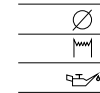



47341

∅ 120 mm
Poly-V6
135 cc
Sanden 7V16

1J0820803F / 1J0820803K / 7M0820803R / 7M3820803 / 7M3820803A

4 SEASONS **NEW: 68536**
RMFG:






cc
Sanden PXE13

∅ 110 mm
Poly-V6
cc
Sanden PXE13

6Q0820803H / 8Q0820803H / 8Q0820803R

4 SEASONS **NEW: 68556**
RMFG:

cc
Sanden PXE16

∅ 110 mm
Poly-V6
cc
Sanden PXE16

1K0820803G / 1K0820803M / 1K0820803Q / 1K0820803S

4 SEASONS **NEW: 68592**
RMFG: 57591


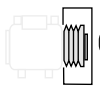



47341

∅ 120 mm
Poly-V6
135 cc
Sanden 7V16

1H0820803D

4 SEASONS **NEW: 5800126**
RMFG: 67287


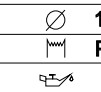



47604

∅ 122 mm
Poly-V8
265 cc
Harrison V5

1H0820803J

4 SEASONS **NEW: 98317**
RMFG:

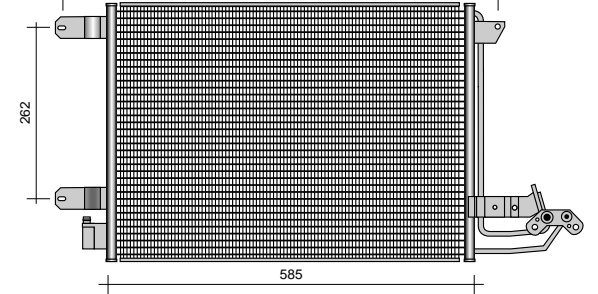



cc
Nippondenso 6SEU14C
447190-8890

∅ 112 mm
Poly-V6
cc
Nippondenso 6SEU14C
447190-8890

6Q0820808

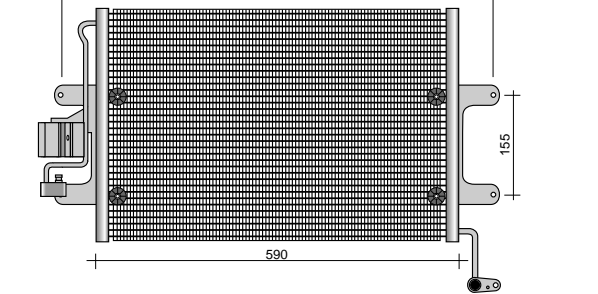
4 SEASONS **53240**



705 540 x 390 x 20
262 585

1K0820411F / 1K0820411G

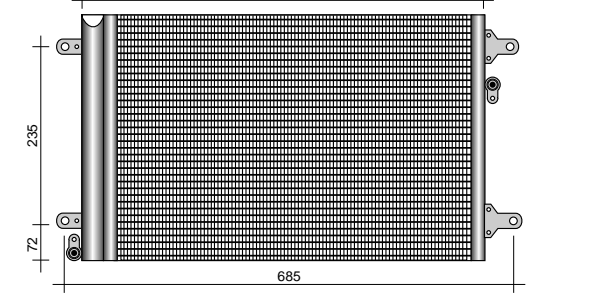
4 SEASONS **53388**



705 540 x 370 x 20
590 155

6K0820411 / 6K0820411A / 6K0820413D

4 SEASONS **53469**



600 525 x 362 x 16
235 72 685

7M3820411 / 7M3820411A



4 SEASONS **53494**
465 x 360 x 16

6Q0820411B / 6Q0820411E / 6Q0820411G / 6Q0820411H / 6Q0820411J

4 SEASONS **53614**
535 x 360 x 18

1J0820413A / 1J0820413B / 1J0820413D / 1J0820413L

4 SEASONS **53805**
605 x 285 x 22

1L0820411 / 1L0820411B / 1L0820411D / 1L0820413B / 1L0820413D

4 SEASONS **53819**
340 x 362 x 18

6N0820413B

4 SEASONS **53820**
555 x 350 x 20

6K0820413 / 6K0820413A / 6K0820413B

4 SEASONS **53823**
335 x 362 x 21

6X0820411 / 6X0820413

4 SEASONS **53824**
335 x 362 x 21

6X0820411A / 6X0820413A

4 SEASONS **53825**
545 x 368 x 20

7M0820413E / 7M0820413F

4 SEASONS **54141**
245 x 239 x 62

1K0819031 / 1K1820103

Non contractual pictures / photos non contractuelles / nicht vertragliche Fotos / fotografie non contrattuali / fotos no contractuales

Non contractual pictures / photos non contractuelles / nicht vertragliche Fotos / fotografie non contrattuali / fotos no contractuales

4 SEASONS **54160**
 210 x 243 x 90

7M2820103B

4 SEASONS **54293**
 210 x 243 x 90

7M1820103B

4 SEASONS **54418**
 198 x 210 x 75

R134a
 1J1820007A / 1J1820103A

4 SEASONS **54420**
 230 x 260 x 81

R134a
 357820103C / 357820103D

4 SEASONS **54452**
 210 x 169

Rear unit
 7M0820091A / 7M0820091B

4 SEASONS **54559**

6N1820103 / 6N1820103A

4 SEASONS **54619**
 257 x 220 x 87

R12
 357820103

4 SEASONS **54672**
 260 x 230 x 80

1H1820103 / 1H1820103B / 1H1820103C

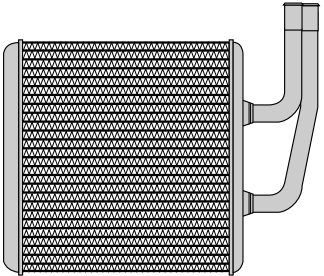
4 SEASONS **93838**
 180 x 176 x 32

6Q0819031

4 SEASONS

93845

149 x 165 x 42

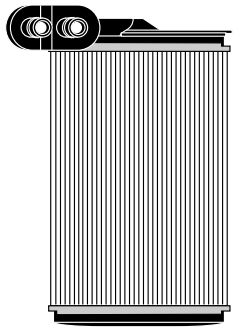


7204831 / 7M0819030 / 95NW18B539RA

4 SEASONS

93879

152 x 280 x 42

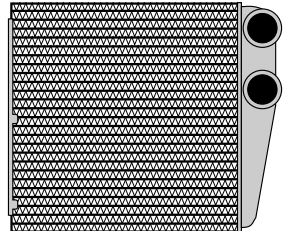


7M2819030A / 7M2819030B

4 SEASONS

93881

196 x 180 x 36

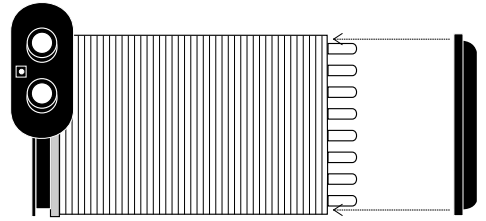


1K0819031

4 SEASONS

94730

234 x 156 x 42



191819031B / 191819031C / 191819031D / 191819031F / 1H1819031A

4 SEASONS

4 SEASONS

4 SEASONS

33224



7M0820191A

4 SEASONS

33364



⚠

R12

191820191A

4 SEASONS

33378



⚠

Without pressure switch

1H0820191A / 1H0820193A

4 SEASONS

33382



⚠

With pressure switch

1H0820191A / 1H0820193A

4 SEASONS

33977



⚠

R134a

1L0820191

Non contractual pictures / photos non contractuelles / nicht vertragliche Fotos / fotografie non contrattuali / fotos no contractuales

Non contractual pictures / photos non contractuelles / nicht vertragliche Fotos / fotografie non contrattuali / fotos no contractuales

4 SEASONS **33978**



1C0820191 / 1J0820191A / 1J0820191B / 1J0820191D

4 SEASONS **83493**



1J0820191F

4 SEASONS **83536**



7M3898191

4 SEASONS **83565**



6Q0820193 / 6Q0820193A

4 SEASONS **83955**



6Q0820193 / 6Q0820193A

4 SEASONS **83961**



6X0820191 / 6X0820191A / 6X0820191B

4 SEASONS **38620**



191820679

 R12

4 SEASONS **38624**



6N0820679A / 6N0820679C

4 SEASONS **38670**



1H0820679A

 R134a

4 SEASONS **38673**



7M0820679A

4 SEASONS **39155**



1K0820679

4 SEASONS **39520**



6Q0820679 / 6Q0820679A

4 SEASONS **36499**



1H0959139B

4 SEASONS **36518**



1J0959126 / 8Z0959126



kW PS CC Cyl

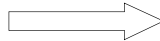
Fabia (6Y2)	1.0	37	50	996	4	AQV, ARV, ATY	12.99 - 08.02	68179	67179	83955	39520	53494	93838	36518
Fabia (6Y2)	1.0	37	50	996	4	AQV, ARV, ATY	12.99 - 08.02	68536		83955	39520	53494	93838	36518
Fabia (6Y2)	1.2	40	54	1198	3	AWY	08.02 -				39520	53494	93838	36518
Fabia (6Y2)	1.2	47	64	1198	3	AZQ	01.03 -				39520	53494	93838	36518
Fabia (6Y2)	1.4	44	60	1397	4	AZE, AZF	08.00 - 08.02	68179	67179	83955	39520	53494	93838	36518
Fabia (6Y2)	1.4	44	60	1397	4	AZE, AZF	08.00 - 08.02	68536		83955	39520	53494	93838	36518
Fabia (6Y2)	1.4	50	68	1397	4	AME, AQW, ATZ	09.00 -	68179	67179	83955	39520	53494	93838	36518
Fabia (6Y2)	1.4	50	68	1397	4	AME, AQW, ATZ	09.00 -	68536		83955	39520	53494	93838	36518
Fabia (6Y2)	1.4 16V	55	75	1390	4	AUA, BBY	12.99 -	68179	67179	83955	39520	53494	93838	36518
Fabia (6Y2)	1.4 16V	55	75	1390	4	AUA, BBY	12.99 -	68536		83955	39520	53494	93838	36518
Fabia (6Y2)	1.4 16V	74	100	1390	4	AUB, BBZ	12.99 -	68179	67179	83955	39520	53494	93838	36518
Fabia (6Y2)	1.4 16V	74	100	1390	4	AUB, BBZ	12.99 -	68536		83955	39520	53494	93838	36518
Fabia (6Y2)	2.0	85	116	1984	4	AQY, AZL	12.99 -				39520	53494	93838	36518
Fabia (6Y2)	1.4 TDI	55	75	1422	3	AMF	04.03 -				39520	53494	93838	36518
Fabia (6Y2)	1.9 SDI	47	64	1896	4	ASY	12.99 -	68179	67179	83955	39520	53494	93838	36518
Fabia (6Y2)	1.9 SDI	47	64	1896	4	ASY	12.99 -	68536		83955	39520	53494	93838	36518
Fabia (6Y2)	1.9 TDI	74	100	1896	4	ATD	09.00 -	68179	67179	83955	39520	53494	93838	36518
Fabia (6Y2)	1.9 TDI	74	100	1896	4	ATD	09.00 -	68536		83955	39520	53494	93838	36518
Fabia (6Y2)	RS	96	130	1896	4	ASZ	09.03 -				39520	53494	93838	36518
Fabia (6Y5)	1.2	47	64	1198	3	AZQ	01.03 -				39520	53494	93838	36518
Fabia (6Y5)	1.4	44	60	1397	4	AZE, AZF	11.00 -	68179	67179	83955	39520	53494	93838	36518
Fabia (6Y5)	1.4	44	60	1397	4	AZE, AZF	11.00 -	68536		83955	39520	53494	93838	36518
Fabia (6Y5)	1.4	50	68	1397	4	AME, AQW, ATZ	11.00 -	68179	67179	83955	39520	53494	93838	36518
Fabia (6Y5)	1.4	50	68	1397	4	AME, AQW, ATZ	11.00 -	68536		83955	39520	53494	93838	36518
Fabia (6Y5)	1.4 16V	55	75	1390	4	AUA	11.00 -	68179	67179	83955	39520	53494	93838	36518
Fabia (6Y5)	1.4 16V	55	75	1390	4	AUA	11.00 -	68536		83955	39520	53494	93838	36518
Fabia (6Y5)	1.4 16V	74	100	1390	4	AUB	11.00 -	68179	67179	83955	39520	53494	93838	36518
Fabia (6Y5)	1.4 16V	74	100	1390	4	AUB	11.00 -	68536		83955	39520	53494	93838	36518
Fabia (6Y5)	2.0	85	116	1984	4	AZL	11.00 -				39520	53494	93838	36518
Fabia (6Y5)	1.4 TDI	55	75	1422	3	AMF	04.03 -				39520	53494	93838	36518
Fabia (6Y5)	1.9 SDI	47	64	1896	4	ASY	11.00 -	68179	67179	83955	39520	53494	93838	36518
Fabia (6Y5)	1.9 SDI	47	64	1896	4	ASY	11.00 -	68536		83955	39520	53494	93838	36518
Fabia (6Y5)	1.9 TDI	74	100	1896	4	ATD	11.00 -	68179	67179	83955	39520	53494	93838	36518
Fabia (6Y5)	1.9 TDI	74	100	1896	4	ATD	11.00 -	68536		83955	39520	53494	93838	36518
Fabia (6Y3)	1.2	40	54	1198	3	AWY	07.01 -				39520	53494	93838	36518
Fabia (6Y3)	1.2	47	64	1198	3	AZQ	01.03 -				39520	53494	93838	36518
Fabia (6Y3)	1.4	44	60	1397	4	AZE, AZF	04.00 - 08.02	68179	67179	83955	39520	53494	93838	36518
Fabia (6Y3)	1.4	44	60	1397	4	AZE, AZF	04.00 - 08.02	68536		83955	39520	53494	93838	36518
Fabia (6Y3)	1.4	50	68	1397	4	AME, AQW	07.01 -	68179	67179	83955	39520	53494	93838	36518
Fabia (6Y3)	1.4	50	68	1397	4	AME, AQW	07.01 -	68536		83955	39520	53494	93838	36518
Fabia (6Y3)	1.4 16V	55	75	1390	4	AUA, BBY	07.01 -	68179	67179	83955	39520	53494	93838	36518
Fabia (6Y3)	1.4 16V	55	75	1390	4	AUA, BBY	07.01 -	68536		83955	39520	53494	93838	36518
Fabia (6Y3)	1.4 16V	74	100	1390	4	AUB, BBZ	07.01 -	68179	67179	83955	39520	53494	93838	36518



		kW	PS	CC	Cyl										
Fabia (6Y3)	1.4 16V	74	100	1390	4	AUB, BBZ	07.01 -		68536	83955	39520	53494	93838	36518	
Fabia (6Y3)	2.0	85	116	1984	4	AZL	07.01 -				39520	53494	93838	36518	
Fabia (6Y3)	1.4 TDI	55	75	1422	3	AMF	04.03 -				39520	53494	93838	36518	
Fabia (6Y3)	1.9 SDI	47	64	1896	4	ASY	07.01 -	68179	67179	83955	39520	53494	93838	36518	
Fabia (6Y3)	1.9 SDI	47	64	1896	4	ASY	07.01 -	68536		83955	39520	53494	93838	36518	
Fabia (6Y3)	1.9 TDI	74	100	1896	4	ATD	07.01 -	68179	67179	83955	39520	53494	93838	36518	
Fabia (6Y3)	1.9 TDI	74	100	1896	4	ATD	07.01 -	68536		83955	39520	53494	93838	36518	
Felicia II (6U1)	1.3	40	54	1289	4	AMG	01.98 - 06.01						93876		
Felicia II (6U1)	1.3	43	58	1289	4	AMJ	01.98 - 06.01						93876		
Felicia II (6U1)	1.3	50	68	1289	4	AMH	01.98 - 06.01						93876		
Felicia II (6U1)	1.6	55	75	1598	4	AEE	01.98 - 06.01	58566	57566				93876		
Felicia II (6U1)	1.9 D	47	64	1896	4	AEF	01.98 - 06.01						93877		
Felicia II (6U5)	1.3	50	68	1289	4	AMH	01.98 - 06.01						93876		
Felicia II (6U5)	1.6	55	75	1598	4	AEE	01.98 - 06.01	58566	57566				93876		
Felicia II (6U5)	1.9 D	47	64	1896	4	AEF	01.98 - 06.01						93877		
Octavia (1U2)	1.4	44	60	1397	4	AMD	04.99 -	68505	67505	33978	38624	53614	54418	94730	36499
Octavia (1U2)	1.4	55	75	1390	4	AXP	09.00 -	68530	67530	33978	38624	53614	54418	94730	36499
Octavia (1U2)	1.6	55	75	1598	4	AEE	09.96 - 09.00	68505	67505	33978	38624	53614	54418	94730	36499
Octavia (1U2)	1.6	74	101	1595	4	AEH, AKL	02.97 -	68505	67505	33978	38624	53614	54418	94730	36499
Octavia (1U2)	1.6	75	102	1595	4	AVU	11.00 -	68530	67530	33978	38624	53614	54418	94730	36499
Octavia (1U2)	1.8	92	125	1781	4	AGN	09.96 -	68505	67505	33978	38624	53614	54418	94730	36499
Octavia (1U2)	1.8 T	110	150	1781	4	AGU, ARX, ARZ, AUM	08.97 -	68505	67505	33978	38624	53614	54418	94730	36499
Octavia (1U2)	1.8 T 4x4	110	150	1781	4	AGU, ARX, AUM	05.01 -	68530	67530	33978	38624	53614	54418	94730	36499
Octavia (1U2)	RS 1.8 T	132	180	1781	4	AUQ	05.01 -	68530	67530	33978	38624	53614	54418	94730	36499
Octavia (1U2)	2.0	85	116	1984	4	AEG, APK, AQY, AZH	04.99 -	68505	67505	33978	38624	53614	54418	94730	36499
Octavia (1U2)	1.9 SDI	47	64	1896	4	AEY	09.96 -	68505	67505	33978	38624	53614	54418	94730	36499
Octavia (1U2)	1.9 SDI	50	68	1896	4	AGP, AQM	06.97 -	68505	67505	33978	38624	53614	54418	94730	36499
Octavia (1U2)	1.9 TDI	66	90	1896	4	AGR, ALH	09.96 -	68505	67505	33978	38624	53614	54418	94730	36499
Octavia (1U2)	1.9 TDI	66	90	1896	4	AGR, ALH	09.96 -	68505	67505	33978	38624	53614	54418	94730	36499
Octavia (1U2)	1.9 TDI	81	110	1896	4	AHF, ASV	08.97 -	68505	67505	33978	38624	53614	54418	94730	36499
Octavia (1U2)	1.9 TDI	81	110	1896	4	AHF, ASV	08.97 -	68505	67505	33978	38624	53614	54418	94730	36499
Octavia (1U2)	1.9 TDI	96	130	1896	4	ASZ	01.03 -	68530	67530	33978	38624	53614	54418	94730	36499
Octavia Kombi (1U5)	1.4	55	75	1390	4	AXP	08.00 -	68530	67530	33978	38624	53614	54418	94730	36499
Octavia Kombi (1U5)	1.6	55	75	1598	4	AEE	07.98 -	68505	67505	33978	38624	53614	54418	94730	36499
Octavia Kombi (1U5)	1.6	74	101	1595	4	AEH, AKL	07.98 -	68505	67505	33978	38624	53614	54418	94730	36499
Octavia Kombi (1U5)	1.6	75	102	1595	4	AVU	09.00 -	68530	67530	33978	38624	53614	54418	94730	36499
Octavia Kombi (1U5)	1.8 20V	92	125	1781	4	AGN	07.98 -	68505	67505	33978	38624	53614	54418	94730	36499
Octavia Kombi (1U5)	1.8 T	110	150	1781	4	AGU, ARX, ARZ, AUM	07.98 -	68505	67505	33978	38624	53614	54418	94730	36499
Octavia Kombi (1U5)	1.8 T 4x4	110	150	1781	4	AGU, ARX, AUM	05.01 -	68530	67530	33978	38624	53614	54418	94730	36499
Octavia Kombi (1U5)	RS 1.8 T	132	180	1781	4	AUQ	08.02 -	68530	67530	33978	38624	53614	54418	94730	36499
Octavia Kombi (1U5)	2.0	85	116	1984	4	AEG, APK, AQY, AZH	04.99 -	68505	67505	33978	38624	53614	54418	94730	36499
Octavia Kombi (1U5)	2.0 4x4	85	116	1984	4	AEG, AQY, AZH, AZJ	05.01 -	68530	67530	33978	38624	53614	54418	94730	36499

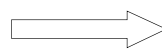


		kW	PS	CC	Cyl										
Octavia Kombi (1U5)	2.0	88	120	1984	4	ATF	01.00 -	68530	67530	33978	38624	53614	54418	94730	36499
Octavia Kombi (1U5)	1.9 SDI	50	68	1896	4	AGP, AQM	07.98 -	68505	67505	33978	38624	53614	54418	94730	36499
Octavia Kombi (1U5)	1.9 TDI	66	90	1896	4	AGR, ALH	07.98 -	68505	67505	33978	38624	53614	54418	94730	36499
Octavia Kombi (1U5)	1.9 TDI	66	90	1896	4	AGR, ALH	07.98 -	68505	67505	33978	38624	53614	54418	94730	36499
Octavia Kombi (1U5)	1.9 TDI 4x4	66	90	1896	4	AGR	11.99 - 09.00	68505	67505	33978	38624	53614	54418	94730	36499
Octavia Kombi (1U5)	1.9 TDI 4x4	66	90	1896	4	AGR	11.99 - 09.00	68505	67505	33978	38624	53614	54418	94730	36499
Octavia Kombi (1U5)	1.9 TDI 4x4	74	100	1896	4	ATD	09.00 -	68530	67530	33978	38624	53614	54418	94730	36499
Octavia Kombi (1U5)	1.9 TDI	81	110	1896	4	AHF, ASV	07.98 -	68505	67505	33978	38624	53614	54418	94730	36499
Octavia Kombi (1U5)	1.9 TDI	81	110	1896	4	AHF, ASV	07.98 -	68505	67505	33978	38624	53614	54418	94730	36499
Octavia Kombi (1U5)	1.9 TDI	96	130	1896	4	ASZ	01.03 -	68530	67530	33978	38624	53614	54418	94730	36499
Octavia II (1Z3)	1.4	55	75	1390	4	BCA	06.04 -	68440		83536	39155		54141		
Octavia II (1Z3)	1.6	75	102	1595	4	BGU	06.04 -	68461		83536	39155		54141		
Octavia II (1Z3)	1.6 FSI	85	115	1598	4	BLF	06.04 -	68440		83536	39155		54141		
Octavia II (1Z3)	2.0 FSI	110	150	1984	4	BLR, BLY	11.04 -	68461			39155		54141		
Octavia II (1Z3)	1.9 TDI	77	105	1896	4	BJB, BKC	06.04 -	68556		83536	39155		54141		
Octavia II (1Z3)	2.0 TDI	103	140	1968	4	BKD	06.04 -	68556		83536	39155		54141		
Octavia II Kombi (1Z5)	1.6	75	102	1595	4	BGU	06.04 -	68461		83536	39155		54141		
Octavia II Kombi (1Z5)	1.6 FSI	85	115	1598	4	BLF	06.04 -	68440		83536	39155		54141		
Octavia II Kombi (1Z5)	2.0 FSI	110	150	1984	4	BLR, BLY	11.04 -	68461			39155		54141		
Octavia II Kombi (1Z5)	2.0 FSI 4x4	110	150	1984	4		11.04 -	68461			39155		54141		
Octavia II Kombi (1Z5)	1.9 TDI	77	105	1896	4	BJB, BKC	06.04 -	68556		83536	39155		54141		
Octavia II Kombi (1Z5)	1.9 TDI 4x4	77	105	1896	4		11.04 -	68556			39155		54141		
Octavia II Kombi (1Z5)	2.0 TDI	103	140	1968	4	BKD	06.04 -	68556		83536	39155		54141		
Superb (3U4)	1.8 T	110	150	1781	4	AWT	02.02 -	78348	77348	83901	38642	53408		93875	
Superb (3U4)	2.0	85	115	1984	4	AZM	02.02 -	78348	77348	83901	38642	53408		93875	
Superb (3U4)	2.8 V6	142	193	2771	6	AMX	02.02 -	78349	77349	83901	38642	53408		93875	
Superb (3U4)	1.9 TDI	74	101	1896	4	AVB	08.02 -	78348	77348	83901	38642	53408		93875	
Superb (3U4)	1.9 TDI	96	130	1896	4	AWX	02.02 -	78348	77348	83901	38642	53408		93875	
Superb (3U4)	2.5 TDI	114	155	2496	6	AYM	02.02 -	78380	67102	83901	38642	53408		93875	
Superb (3U4)	2.5 TDI	120	163	2496	6	BDG	06.03 -			83901	38642	53408		93875	



SEASONS	Page	SEASONS	Page	SEASONS	Page	SEASONS	Page	SEASONS	Page	SEASONS	Page	SEASONS	Page	SEASONS	Page	SEASONS	Page	SEASONS	Page	
33978	557																			
36499	558																			
36518	558																			
38624	557																			
38642	558																			
39155	558																			
39520	558																			
53408	556																			
53494	556																			
53614	556																			
54141	556																			
54418	556																			
57566	555																			
58566	555																			
67102	556																			
67179	555																			
67505	555																			
67530	555																			
68179	555																			
68440	555																			
68461	555																			
68505	555																			
68530	555																			
68536	555																			
68556	555																			
77348	555																			
77349	556																			
78348	555																			
78349	556																			
78380	556																			
83536	557																			
83901	557																			
83955	557																			
93838	556																			
93875	557																			
93876	557																			
93877	557																			
94730	557																			


O.E.



 4 SEASONS

191819031B	94730	447100-9270	78348	6Q0820411J	53494
191819031C	94730	447170-6170	67179	6Q0820679	39520
191819031D	94730	447170-6170	68179	6Q0820679A	39520
191819031F	94730	447170-6178	67179	6Q0820803D	67179
1C0820191	33978	447170-6178	68179	6Q0820803D	68179
1H0959139B	36499	447170-6340	77349	6Q0820803G	67179
1H1819031A	94730	447170-6340	78349	6Q0820803G	68179
1J0820191A	33978	447170-6350	77348	6Q0820803H	68536
1J0820191B	33978	447170-6350	78348	6Q0820803J	67179
1J0820191D	33978	447180-3200	67179	6Q0820803J	68179
1J0820413A	53614	447180-3200	68179	6U0819030	93876
1J0820413B	53614	447220-8126	67179	6U0819030A	93877
1J0820413D	53614	447220-8126	68179	7M0820803R	67530
1J0820413L	53614	447220-8170	77349	7M0820803R	68530
1J0820721T	56751	447220-8170	78349	7M3820803	67530
1J0820803A	67505	447220-8940	67179	7M3820803	68530
1J0820803A	68505	447220-8940	68179	7M3820803A	67530
1J0820803F	67530	447300-4970	77349	7M3820803A	68530
1J0820803F	68530	447300-4970	78349	8A0820177AA	38642
1J0820803K	67530	447300-6040	77348	8D0260803K	77349
1J0820803K	68530	447300-6040	78348	8D0260803K	78349
1J0820805	67505	447300-8820	67179	8D0260805B	77348
1J0820805	68505	447300-8820	68179	8D0260805B	78348
1J0959126	36518	4B0260805B	77349	8D0260805J	77348
1J1820007A	54418	4B0260805B	78349	8D0260805J	78348
1J1820103A	54418	4B0260805J	67102	8D0260808	77348
1J1820743J	56752	4B0260805J	78380	8D0260808	78348
1K0820679	39155	4B0820177	38642	8D2819031A	93875
1K0820803E	68440	4B3260805	77349	8E0260805C	67102
1K0820803F	68440	4B3260805	78349	8E0260805C	78380
1K0820803G	68556	4D0260805B	77349	8E0820193C	83901
1K0820803H	68461	4D0260805B	78349	8Q0820803H	68536
1K0820803J	68440	4D0260808	77349	8Q0820803R	68536
1K0820803L	68461	4D0260808	78349	8Z0959126	36518
1K0820803M	68556	506041-0001	68461		
1K0820803N	68461	6N0820679A	38624		
1K0820803Q	68556	6N0820679C	38624		
1K0820803S	68556	6N0820803A	57566		
1K1820103	54141	6N0820803A	58566		
3B0260401	53408	6Q0819031	93838		
3B0260401A	53408	6Q0820193	83955		
3B0820193	83901	6Q0820411B	53494		
447100-7920	77349	6Q0820411E	53494		
447100-7920	78349	6Q0820411G	53494		
447100-9270	77348	6Q0820411H	53494		

4 SEASONS **NEW: 58566**
RMFG: 57566



∅ 100 mm
Poly-V6
100 cc
Sanden 7B10

6N0820803A


4 SEASONS **NEW: 68179**
RMFG: 67179



∅ 115 mm
Poly-V6
140 cc
Nippondenso 6SEU12C

447170-6170 / 447170-6178 / 447180-3200 / 447220-8126 / 447220-8940 /
447300-8820 / 6Q0820803D / 6Q0820803G / 6Q0820803J

4 SEASONS **NEW: 68440**
RMFG:



∅ 115 mm
Poly-V6
cc
Nippondenso 7SEU17C 447220-440#

1K0820803E / 1K0820803F / 1K0820803J


4 SEASONS **NEW: 68461**
RMFG:



∅ 114 mm
Poly-V6
cc
Zexel DCS17E 506041-0001

1K0820803H / 1K0820803L / 1K0820803N / 506041-0001


4 SEASONS **NEW: 68505**
RMFG: 67505



47341
∅ 120 mm
Poly-V6
135 cc
Sanden 7V16

1J0820803A / 1J0820805

4 SEASONS **NEW: 68530**
RMFG: 67530



47341
∅ 120 mm
Poly-V6
135 cc
Sanden 7V16

1J0820803F / 1J0820803K / 7M0820803R / 7M3820803 / 7M3820803A

4 SEASONS **NEW: 68536**
RMFG:



∅ 110 mm
Poly-V6
cc
Sanden PXE13

6Q0820803H / 8Q0820803H / 8Q0820803R


4 SEASONS **NEW: 68556**
RMFG:



∅ 110 mm
Poly-V6
cc
Sanden PXE16

1K0820803G / 1K0820803M / 1K0820803Q / 1K0820803S

4 SEASONS **NEW: 78348**
RMFG: 77348



∅ 126 mm
Poly-V4
cc
Nippondenso 7SBU16C

447100-9270 / 447170-6350 / 447300-6040 / 8D0260805B / 8D0260805J /
8D0260808

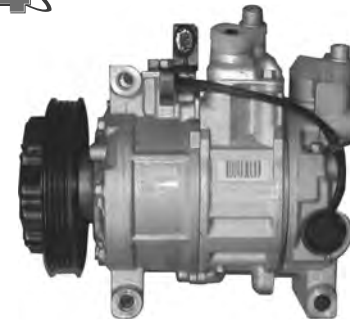
4 SEASONS **NEW: 78349**
RMFG: 77349



Ø 124 mm
Poly-V6
cc
Nippondenso 7SBU16C

447100-7920 / 447170-6340 / 447220-8170 / 447300-4970 / 4B0260805B / 4B3260805 / 4D0260805B / 4D0260808 / 8D0260803K

4 SEASONS **NEW: 78380**
RMFG: 67102

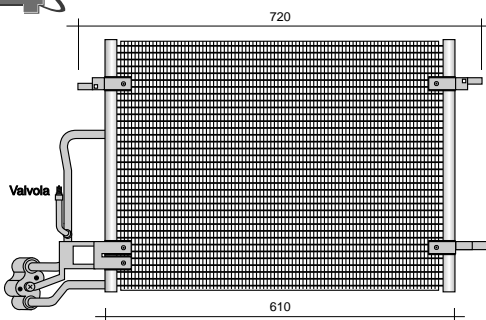


Ø 114 mm
Poly-V4
160 cc
Nippondenso 6SEU12C

4B0260805J / 8E0260805C

4 SEASONS

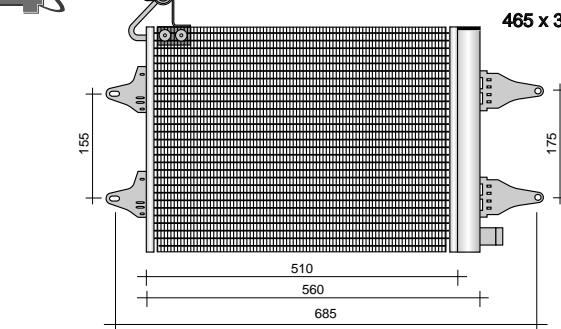
4 SEASONS **53408**



720
560 x 420 x 20
Valvola
610

3B0260401 / 3B0260401A

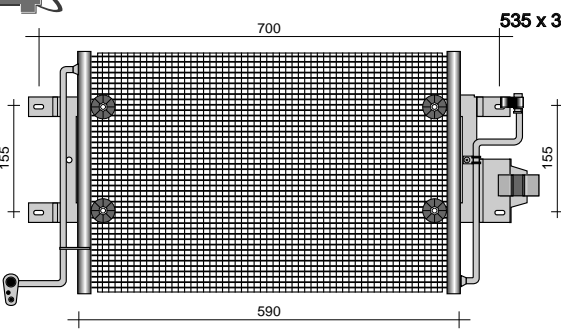
4 SEASONS **53494**



465 x 360 x 16
155
175
510
560
685

6Q0820411B / 6Q0820411E / 6Q0820411G / 6Q0820411H / 6Q0820411J

4 SEASONS **53614**



700
535 x 360 x 18
155
590

1J0820413A / 1J0820413B / 1J0820413D / 1J0820413L

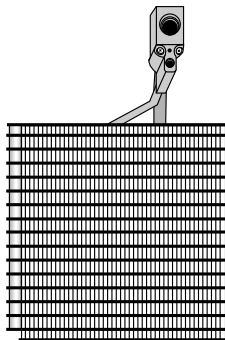
4 SEASONS **54141**



245 x 239 x 62

1K0819031 / 1K1820103

4 SEASONS **54418**

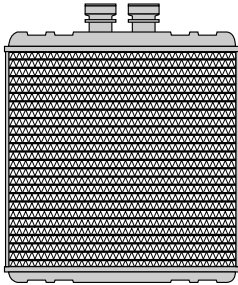


198 x 210 x 75

1J1820007A / 1J1820103A

R134a

4 SEASONS **93838**



180 x 176 x 32

6Q0819031

Non contractual pictures / photos non contractuelles / nicht vertragliche Fotos / fotografie non contrattuali / fotos no contractuales

Non contractual pictures / photos non contractuelles / nicht vertragliche Fotos / fotografie non contrattuali / fotos no contractuales

4 SEASONS **93875**
235 x 154 x 42

8D2819031A

4 SEASONS **93876**
260 x 140 x 42

6U0819030

4 SEASONS **93877**
255 x 121 x 61

6U0819030A

4 SEASONS **94730**
234 x 156 x 40

191819031B / 191819031C / 191819031D / 191819031F / 1H1819031A

4 SEASONS

4 SEASONS

4 SEASONS **33978**

1C0820191 / 1J0820191A / 1J0820191B / 1J0820191D

4 SEASONS **83536**

4 SEASONS **83901**

3B0820193 / 8E0820193C

4 SEASONS **83955**

6Q0820193

4 SEASONS **38624**

6N0820679A / 6N0820679C




38642



Yellow

4B0820177 / 8A0820177AA



39155

1K0820679



39520

6Q0820679 / 6Q0820679A



36499

1H0959139B



36518

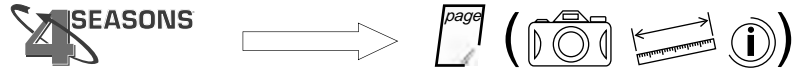
1J0959126 / 8Z0959126



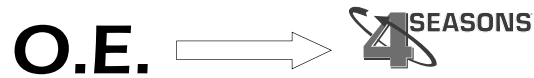
		kW	PS	CC	Cyl						
Forester (SF)	2.0	90	122	1994	4		08.97 - 09.02	68653	67653		43143
Forester (SF)	2.0	92	125	1994	4		06.98 - 09.02	68653	67653		43143
Forester (SF)	2.0 S Turbo	125	170	1994	4		06.98 - 04.01	68653	67653		43143
Impreza (GC)	1.6 i	66	90	1597	4	EJ16	08.92 - 12.00	68653	67653	33590	53807
Impreza (GC)	1.6 i 4WD	66	90	1597	4	EJ16	08.92 - 12.00	68653	67653	33590	53807
Impreza (GC)	1.6 i	70	95	1597	4		06.98 - 12.00	68653	67653	33590	
Impreza (GC)	1.6 i 4WD	70	95	1597	4		06.98 - 12.00	68653	67653	33590	
Impreza (GC)	1.8 i 4WD	76	103	1820	4	EJ18	08.92 - 12.00	68653	67653	33590	
Impreza (GC)	2.0 i 4WD	85	115	1994	4	EJ20	10.95 - 12.00	68653	67653	33590	53807
Impreza (GC)	2.0 i 4WD	92	125	1994	4		06.98 - 12.00	68653	67653	33590	
Impreza (GC)	2.0 Turbo GT 4WD	155	211	1994	4	EJ20 (Turbo)	03.94 - 12.00	68653	67653	33590	53807
Impreza (GC)	2.0 Turbo GT 4WD	160	218	1994	4		06.98 - 12.00	68653	67653	33590	
Impreza (GF)	1.6 i	70	95	1597	4		06.98 - 12.00	68653	67653	33590	
Impreza (GF)	1.6 i 4WD	66	90	1597	4	EJ16	08.92 - 12.00	68653	67653	33590	53807
Impreza (GF)	1.6 i 4WD	70	95	1597	4		06.98 - 12.00	68653	67653	33590	
Impreza (GF)	1.8 i 4WD	76	103	1820	4	EJ18	08.92 - 12.00	68653	67653	33590	
Impreza (GF)	2.0 4WD	85	115	1994	4	EJ20	12.95 - 12.00	68653	67653	33590	53807
Impreza (GF)	2.0 16V	92	125	1994	4		06.98 - 12.00	68653	67653	33590	
Impreza (GF)	2.0 i Turbo 4WD	155	211	1994	4	EJ20 (Turbo)	03.94 - 12.00	68653	67653	33590	53807
Impreza (GF)	2.0 Turbo GT 4WD	160	218	1994	4		06.98 - 12.00	68653	67653	33590	
Impreza Coupé (GFC)	1.6	66	90	1597	4		12.96 - 12.00	68653	67653	33590	53807
Impreza Coupé (GFC)	1.6 4WD	66	90	1597	4		12.96 - 12.00	68653	67653	33590	53807
Impreza Coupé (GFC)	2.0 4WD	85	115	1994	4	EJ20	12.95 - 12.00	68653	67653	33590	53807
Impreza Coupé (GFC)	2.0 Turbo 4WD	155	211	1994	4		12.96 - 12.00	68653	67653	33590	53807
Legacy I (BJF)	1800	76	103	1820	4	EJ18 SPI	01.89 - 07.94		67654	33590	38637 53214 54615
Legacy I (BJF)	1800 4WD	76	103	1820	4	EJ18 SPI	01.89 - 07.94		67654	33590	38637 53214 54615
Legacy I (BJF)	2000	85	116	1994	4	EJ20 EMPI	09.91 - 12.93		67654	33590	38637 53214 54615
Legacy I (BJF)	2000 4WD	85	116	1994	4	EJ20 EMPI	09.91 - 07.94		67654	33590	38637 53214 54615
Legacy I (BJF)	2000 Turbo Super 4WD	147	200	1994	4	EJ20-GN	05.92 - 07.94		67654	33590	38637 53214 54615
Legacy I (BJF)	2200 Super 4WD	100	136	2212	4	EJ22 EMPI	01.89 - 07.94		67654	33590	38637 53214 54615
Legacy I (BC)	1800	76	103	1820	4	EJ18 SPI	01.89 - 12.93		67654	33590	38637 53214 54615
Legacy I (BC)	2000 4WD	85	116	1994	4	EJ20 EMPI	08.91 - 07.94		67654	33590	38637 53214 54615
Legacy I (BC)	2000 Turbo 4WD	147	200	1994	4	EJ20-GN	05.92 - 07.94		67654	33590	38637 53214 54615
Legacy I (BC)	2200 4WD	100	136	2212	4	EJ22 EMPI	01.89 - 07.94		67654	33590	38637 53214 54615
Legacy II (BD, BG)	2.0 i	85	116	1994	4		09.94 - 95		67652	33590	38637 53216
Legacy II (BD, BG)	2.0 i	85	116	1994	4		96 - 97		67443	33590	38637 53881
Legacy II (BD, BG)	2.0 i	85	116	1994	4		98 - 03.99		67444		
Legacy II (BD, BG)	2.0 i 4WD	85	116	1994	4	EJ20	09.94 - 95		67652	33590	38637 53558
Legacy II (BD, BG)	2.0 i 4WD	85	116	1994	4	EJ20	96 - 97		67443	33590	38637 53881



		kW	PS	CC	Cyl					
Legacy II (BD, BG)	2.0 i 4WD	85	116	1994	4	EJ20	98 - 03.99		67444	
Legacy II (BD, BG)	2.2 i 4WD	94	128	2212	4	EJ22 EMPI	09.94 - 95	67652	33590	38637 53558
Legacy II (BD, BG)	2.2 i 4WD	94	128	2212	4	EJ22 EMPI	96 - 97	67443	33590	38637 53881
Legacy II (BD, BG)	2.2 i 4WD	94	128	2212	4	EJ22 EMPI	98 - 03.99	67444		
Legacy II (BD, BG)	2.2 i 4WD	96	131	2212	4	EJ22 EMPI	09.94 - 95	67652	33590	38637 53558
Legacy II (BD, BG)	2.2 i 4WD	96	131	2212	4	EJ22 EMPI	96 - 97	67443	33590	38637 53881
Legacy II (BD, BG)	2.2 i 4WD	96	131	2212	4	EJ22 EMPI	98 - 03.99	67444		
Legacy II (BD, BG)	2.5 i 4WD	110	150	2457	4	EJ25D	09.94 - 95	67652	33590	38637 53558
Legacy II (BD, BG)	2.5 i 4WD	110	150	2457	4	EJ25D	96 - 97	67443	33590	38637 53881
Legacy II (BD, BG)	2.5 i 4WD	110	150	2457	4	EJ25D	98 - 03.99	67444		
Legacy III (BE, BH)	2.0	92	125	1994	4		04.99 - 01			43065
Legacy III (BE, BH)	2.0	92	125	1994	4		01 -	67445		43066
Legacy III (BE, BH)	2.5	115	156	2457	4		10.98 - 01			43065
Legacy III (BE, BH)	2.5	115	156	2457	4		01 -	67445		43066
SVX (CX)	3.3 I 24V 4WD (CXW)	169	230	3319			09.92 - 09.94		33590	38637
SVX (CX)	3.3 I 24V 4WD (CXW)	162	220	3319			09.94 - 12.97		33590	38637




SEASONS	Page	SEASONS	Page	SEASONS	Page	SEASONS	Page	SEASONS	Page	SEASONS	Page	SEASONS	Page	SEASONS	Page	SEASONS	Page	SEASONS	Page	
33590	563	67653	562																	
38637	563	67654	562																	
43065	562	68653	562																	
43066	562																			
43143	562																			
53214	563																			
53216	563																			
53558	563																			
53807	563																			
53881	563																			
54615	563																			
67443	562																			
67444	562																			
67445	562																			
67652	562																			



73011-AA040	67654	73111-FA101	68653																	
73011-AA111	67652	73111-FA101	67653																	
73020-AA060	53216	73111-FA132	68653																	
73020-AA080	53214	73111-FA132	67653																	
73020-AA120	53558	73210-AC000	53558																	
73020-G151	53807	73210-AC020	53881																	
73031-AA011	33590	73210-AC021	53881																	
73061-AA010	54615	73210-AC050	43065																	
73111-AC030	67443	73210-AE02A	43066																	
73111-AC070	67444	73210-FC030	43143																	
73111-AE01A	67445																			
73111-FA000	68653																			
73111-FA000	67653																			
73111-FA001	68653																			
73111-FA001	67653																			
73111-FA100	68653																			
73111-FA100	67653																			


4 SEASONS **NEW:** 68653 **RMFG:** 67653



∅	120 mm
	Poly-V4
	cc
	Calsonic CR14

73111-FA000 / 73111-FA001 / 73111-FA100 / 73111-FA101 / 73111-FA132


4 SEASONS **NEW:** **RMFG:** 67443



∅	129 mm
	Poly-V4
	cc
	Zexel DKV14D

73111-AC030

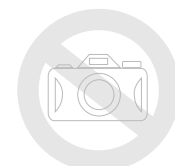
4 SEASONS **NEW:** **RMFG:** 67444



∅	129 mm
	Poly-V4
	cc
	Zexel DKV14D

73111-AC070

4 SEASONS **NEW:** **RMFG:** 67445



∅	127 mm
	Poly-V4
	cc
	Zexel DKV14G

73111-AE01A


4 SEASONS **NEW:** **RMFG:** 67652



∅	120 mm
	Poly-V4
	180 cc
	Zexel DKS15

73011-AA111

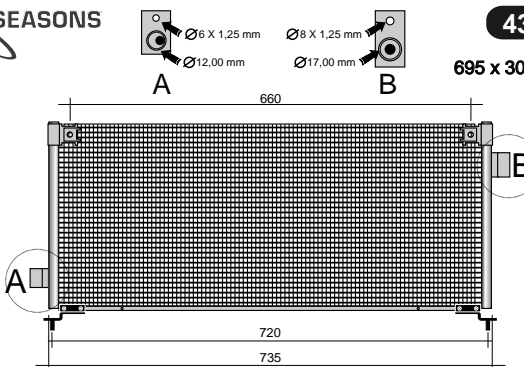
4 SEASONS **NEW:** **RMFG:** 67654



∅	120 mm
	Poly-V4
	cc
	Zexel DCW17

73011-AA040

4 SEASONS **43065** **695 x 300 x 18**



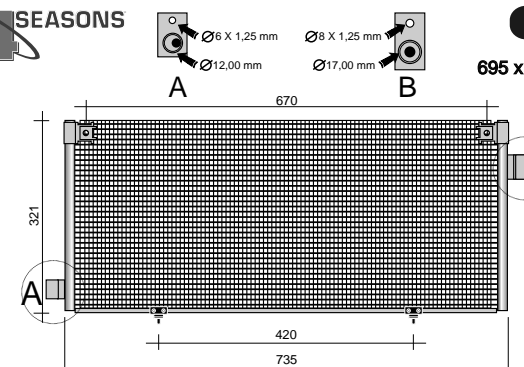
∅6 X 1,25 mm ∅8 X 1,25 mm ∅12,00 mm ∅17,00 mm

A B

720 735 660

73210-AC050

4 SEASONS **43066** **695 x 310 x 22**



∅6 X 1,25 mm ∅8 X 1,25 mm ∅12,00 mm ∅17,00 mm

A B

321 420 735 670

73210-AE02A

4 SEASONS **43143**



73210-FC030

Non contractual pictures / photos non contractuelles / nicht vertragliche Fotos / fotografie non contrattuali / fotos no contractuales

4 SEASONS **53214**
660 x 312 x 22

73020-AA080 Calsonic A/C

4 SEASONS **53216**
655 x 295 x 22

73020-AA060 Dkkc A/C

4 SEASONS **53558**

73020-AA120 / 73210-AC000

4 SEASONS **53807**
685 x 283 x 16

73020-G151

4 SEASONS **53881**
655 x 305 x 25

73210-AC020 / 73210-AC021

4 SEASONS **54615**
239 x 219 x 92

73061-AA010

4 SEASONS **33590**

73031-AA011

4 SEASONS **38637**

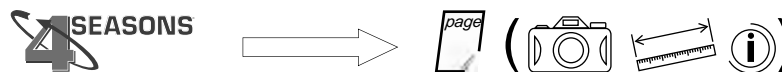
Non contractual pictures / photos non contractuelles / nicht vertragliche Fotos / fotografie non contrattuali / fotos no contractuales



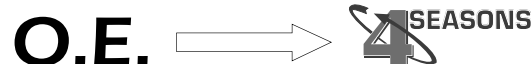
		kW	PS	CC	Cyl							
Baleno (EG)	1.3	52	71	1298	4	09.96 -					33589	53808
Baleno (EG)	1.3 i 16V	63	85	1298	4 G13B	07.95 -					33589	53808
Baleno (EG)	1.6 i 16V	72	98	1590	4 G16B	07.95 -			77311		33589	53808
Baleno (EG)	1.6 i 16V 4x4	72	98	1590	4 G16B	07.95 -			77311		33589	53808
Baleno (EG)	1.8 GT	89	121	1839	4 J18A	03.96 -		58763			33589	53808
Baleno (EG)	1.9 TD	55	75	1905	4	04.98 -					33589	
Cappucino	0.7	47	64	657	4	02.92 - 08.95					33826	
Grand Vitara (FT/GT)						03.98 -		78490				
Grand Vitara (FT/GT)	1.6	69	94	1590	4	03.98 -			77384		33595	43138
Grand Vitara (FT/GT)	2.0	94	128	1995	4	03.98 -			77385		33595	43138
Grand Vitara (FT/GT)	2.5 V6 24V (FT)	106	144	2493	6	04.98 -		58763			33595	
Grand Vitara (FT/GT)	2.7 V6	127	173	2736	6	09.01 -					83019	
Grand Vitara (FT/GT)	2.7 XL-7	135	184	2736	6	04.03 -					83019	
Grand Vitara (FT/GT)	2.0 TD Intercooler	64	87	1998	4 RF	03.98 -		58763			33595	
Grand Vitara (FT/GT)	2.0 HDI 110	80	109	1997	4	07.01 -					83019	
Jimny (FJ)	1.5 DDiS	48	65	1461	4	12.03 -		68463				
Liana (ER)	1.3	66	90	1328	4	07.01 -						43154
Liana (ER)	1.6	76	103	1586	4	07.01 -						43154
Liana (ER)	1.6 4WD	76	103	1586	4	07.01 -						43154
Liana (ER)	1.6	78	106	1586	4	04.02 -						43154
Liana (ER)	1.6 4WD	78	106	1586	4	04.02 -						43154
Samurai (SJ)	1.0 (SJ 410)	33	45	970	4 F10A	11.88 - 93			77311		33237	54182 94470
Samurai (SJ)	1.0 (SJ 410)	33	45	970	4 F10A	93 -			77311		33592	54182 94470
Samurai (SJ)	1.3 (SJ 413)	44	60	1324	4 G13A	11.88 - 93			77311		33237	54182 94470
Samurai (SJ)	1.3 (SJ 413)	44	60	1324	4 G13A	93 -			77311		33592	54182 94470
Samurai (SJ)	1.3 (SJ 413)	47	64	1324	4 G13A	11.88 - 93			77311		33237	54182 94470
Samurai (SJ)	1.3 (SJ 413)	47	64	1324	4 G13A	93 -			77311		33592	54182 94470
Samurai (SJ)	1.3 (SJ 413)	51	70	1298	4 G13BA	11.88 - 93			77311		33237	54182 94470
Samurai (SJ)	1.3 (SJ 413)	51	70	1298	4 G13BA	93 -			77311		33592	54182 94470
Samurai (SJ)	1.9 TD	46	63	1905	4 XUD9	11.98 -			77311			54182
Swift II (AH, AJ, EA)	1.3 (SF413, AH35, MA)	50	68	1298	4 G13A	03.89 -						54183
Swift II (AH, AJ, EA)	1.3 (SF413, AH35)	52	71	1298	4 G13A	03.89 - 12.91						54183
Swift II (AH, AJ, EA)	1.6 i (SF416, AH14)	68	92	1590	4 G16B	01.90 -			67573		33592	53219 54189
Swift II (AH, AJ, EA)	1.6 i 4WD	68	92	1590	4 G16B	01.90 -			67573		33592	53219 54189
Swift II (AH, AJ, EA)	1.6 (SF416, AH14)	70	95	1590	4 G16B	11.89 - 12.91						54183
Swift II (AH, AJ, EA)	1.6 4WD (SF416, AJ14)	70	95	1590	4 G16B	11.89 - 12.91						54183
Vitara (ET, TA)	1.6 (TA)	59	80	1589	4 G16A	07.88 - 93			77311		33237	53218 54600 93842
Vitara (ET, TA)	1.6 (TA)	59	80	1589	4 G16A	93 - 01.95			77311		33589	53218 54779 93842



		kW	PS	CC	Cyl							
<i>Vitara (ET, TA)</i>	1.6 (ET)	60	82	1589	4	G16A	07.88 - 12.91	77311	33237	53218	54600	93842
<i>Vitara (ET, TA)</i>	1.6 16V (ET)	71	97	1589	4	G16B	07.90 - 93	77311	33237	53218	54600	93842
<i>Vitara (ET, TA)</i>	1.6 16V (ET)	71	97	1589	4	G16B	93 - 12.94	77311	33589	53218	54779	93842
<i>Vitara (ET, TA)</i>	2.0 16V (ET)	97	132	1995	4		12.96 - 03.98	67572	33589		54779	93842
<i>Vitara (ET, TA)</i>	2.0 V6 24V (ET)	100	136	1998	6	H20A	12.94 - 03.98	67572	33589		54779	93842
<i>Vitara (ET, TA)</i>	2.5 V6 24V (FT)	118	160	2493	6		12.95 - 03.98		33589		54779	93842
<i>Vitara (ET, TA)</i>	1.9 D (ET)	50	68	1905	4	XUD9A	01.95 - 03.98		33589		54779	93842
<i>Vitara (ET, TA)</i>	1.9 D (ET)	55	75	1905	4		08.96 - 03.98		33589		54779	93842
<i>Vitara (ET, TA)</i>	2.0 TD (ET)	52	71	1998	4	RF	12.94 - 03.98			53491	54779	93842
<i>Vitara (ET, TA)</i>	2.0 TD Intercooler (ET)	64	87	1998	4	RF	12.95 - 03.98				54779	93842
<hr/>												
<i>Wagon R+ (EM)</i>	1.0	48	65	996	4		02.98 - 05.00	68227	83770	43076		
<i>Wagon R+ (EM)</i>	1.2	51	69	1171	4		02.98 - 05.00	68227	83770	43076		
<i>Wagon R+ (EM)</i>	1.2 4WD	51	69	1171	4		02.98 - 05.00	68227	83770	43076		
<hr/>												
<i>Wagon R+ (MM)</i>	1.3	56	76	1298	4		05.00 -		83770		43155	
<i>Wagon R+ (MM)</i>	1.3 4WD	56	76	1298	4		10.01 -		83770		43155	
<i>Wagon R+ (MM)</i>	1.3	69	94	1328	4		09.03 -				43155	
<i>Wagon R+ (MM)</i>	1.3 DDiS	51	70	1248	4		09.03 -				43155	
<hr/>												
<i>X-90</i>	1.6 i 16V 4x4	71	97	1590	4	G16B	09.95 -		33589		54779	94784
<i>X-90</i>	1.6 i 16V	71	97	1590	4	G16B	09.95 -		33589		54779	94784



4 SEASONS Page	4 SEASONS Page	4 SEASONS Page	4 SEASONS Page	4 SEASONS Page	4 SEASONS Page	4 SEASONS Page	4 SEASONS Page	4 SEASONS Page	4 SEASONS Page
33237 570	54189 569	94470 569							
33589 570	54600 569	94784 569							
33592 570	54779 569								
33595 570	58763 567								
33826 570	67572 567								
43076 568	67573 567								
43138 568	68227 567								
43154 568	68463 567								
43155 568	77311 567								
53218 568	77384 567								
53219 568	77385 567								
53491 568	78490 567								
53808 568	83019 570								
54182 568	83770 570								
54183 569	93842 569								



0000A00947	93842	95310-60640	53808	95410-97A50	54779				
12367703	67573	95310-60A50	53218	95411-83020	54182				
17026600CL	53491	95310-60A51	53218	96061884	54600				
30022534	77384	95310-60G40	53808	96066228	94784				
6907314087	58763	95310-60G41	53808						
7413083000	94470	95310-65D11	43138						
91171580	54189	95310-65D12	43138						
95200-50G10	67572	95310-71C51	53219						
95200-67D00	77385	95310-75F00	43076						
95200-67D10	77385	95310-83E00	43155						
95200-70CD0	77311	95330-60A50	33237						
95200-70DCF0	77385	95330-71B00	33592						
95201-70CC0	58763	95330-71B20	33589						
95201-70CF0	78490	95330-72B00	33826						
95201-77G01	68227	95339-58J00	83019						
95230-83000	77311	95339-65D00	83019						
95310-54G01	43154	95410-60B90	54183						


4 SEASONS **NEW:** **58763**
RMFG: **●**



∅ 110 mm
Poly-V4
cc
Seiko-Seiki SS10M1

69073-14087

4 SEASONS **NEW:** **68227**
RMFG: **●**



∅ 110 mm
1 G - A
cc
Seiko-Seiki SS07LT8


95201-77G01

4 SEASONS **NEW:** **68463**
RMFG: **●**



∅ 115 mm
Poly-V6
cc
Seiko-Seiki SS10LV6

4 SEASONS **NEW:** **78490**
RMFG: **●**



∅ 115 mm
Poly-V5
cc
Seiko-Seiki SS10LV6

95201-70CF0


4 SEASONS **NEW:** **●**
RMFG: **67572**



∅ 121 mm
Poly-V4
cc
Sanden 7B10

95200-50G10

4 SEASONS **NEW:** **●**
RMFG: **67573**



∅ 102 mm
Poly-V4
cc
Sanden 7B10

12367703


4 SEASONS **NEW:** **●**
RMFG: **77311**



∅ 108 mm
Poly-V4
cc
Nippondenso 10P08E

95230-83000 / 95200-70CD0


4 SEASONS **NEW:** **●**
RMFG: **77384**



∅ 120 mm
Poly-V4
cc
Nippondenso 10S11E

30022534

4 SEASONS **NEW:** **●**
RMFG: **77385**



∅ 113 mm
Poly-V5
cc
Nippondenso 10S11C

95200-67D00 / 95200-67D10 / 95200-70DCF0

4 SEASONS

43076
340 x 295 x 24

95310-75F00

4 SEASONS

43138
475 x 333 x 18

95310-65D11 / 95310-65D12

4 SEASONS

43154

95310-54G01

4 SEASONS

43155

95310-83E00

4 SEASONS

53218
440 x 334 x 25

95310-60A50 / 95310-60A51

4 SEASONS

53219
440 x 292 x 16

95310-71C51

4 SEASONS

53491
438 x 334 x 22

17026600CL

4 SEASONS

53808
555 x 324 x 20

95310-60640 / 95310-60G40 / 95310-60G41

4 SEASONS


54182
206 x 196 x 85

95411-83020

Non contractual pictures / photos non contractuelles / nicht vertragliche Fotos / fotografie non contrattuali / fotos no contractuales

4 SEASONS

54183
235 x 222 x 89



95410-60B90

4 SEASONS

54189
235 x 222 x 89



91171580

4 SEASONS


54600
254 x 180 x 89



96061884

4 SEASONS

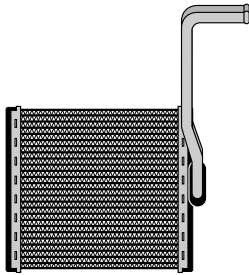
54779
251 x 178 x 76



95410-97A50

4 SEASONS

93842
141 x 140 x 40



0000A00947

4 SEASONS

94470
152 x 152 x 38



74130-83000

4 SEASONS

94784
143 x 139 x 32



96066228

4 SEASONS

4 SEASONS

Non contractual pictures / photos non contractuelles / nicht vertragliche Fotos / fotografie non contrattuali / fotos no contractuales

4 SEASONS **33237**



R12

95330-60A50

4 SEASONS **33589**



R134a

95330-71B20

4 SEASONS **33592**



R134a

95330-71B00

4 SEASONS **33595**



95330-72B00

4 SEASONS **33826**



95330-72B00

4 SEASONS **83019**



95339-58J00 / 95339-65D00

4 SEASONS **83770**



Non contractual pictures / photos non contractuelles / nicht vertragliche Fotos / fotografie non contrattuali / fotos no contractuales

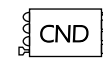


kW PS CC Cyl

Avensis (T22)	1.6 (AT220_)	74	101	1587	4	4A-FE	09.97 - 10.00			83771	38884	53237			
Avensis (T22)	1.6 (AT220_)	74	101	1587	4	4A-FE	09.97 - 10.00			83771	38884	53562			
Avensis (T22)	1.6 (AT220_)	81	110	1587	4	4A-FE	09.97 - 10.00			83771	38884	53237			
Avensis (T22)	1.6 (AT220_)	81	110	1587	4	4A-FE	09.97 - 10.00			83771	38884	53562			
Avensis (T22)	1.6 VVT-i	81	110	1598	4	3ZZ-FE	10.00 -			83019	38884	43078			
Avensis (T22)	1.6 VVT-i	81	110	1598	4	3ZZ-FE	10.00 -			83019	38884				
Avensis (T22)	1.8 (AT221_)	81	110	1762	4	7A-FE	09.97 - 10.00			83771	38884	53237			
Avensis (T22)	1.8 (AT221_)	81	110	1762	4	7A-FE	09.97 - 10.00			83771	38884	53562			
Avensis (T22)	1.8 VVT-i	95	129	1794	4	1ZZ-FE	10.00 -			83019	38884	43078			
Avensis (T22)	1.8 VVT-i	95	129	1794	4	1ZZ-FE	10.00 -			83019	38884				
Avensis (T22)	2.0 (ST220_)	94	128	1998	4	3S-FE	09.97 - 10.00	68340		83771	38884	53237			
Avensis (T22)	2.0 (ST220_)	94	128	1998	4	3S-FE	09.97 - 10.00	68340		83771	38884	53562			
Avensis (T22)	2.0 VVT-i	110	150	1998	4	1AZ-FSE	10.00 -			83019	38884	43078			
Avensis (T22)	2.0 VVT-i	110	150	1998	4	1AZ-FSE	10.00 -			83019	38884				
Avensis (T22)	2.0 TD (CT220_)	66	90	1975	4	2C-TE	09.97 - 07.00			83771	38884	53237			
Avensis (T22)	2.0 TD (CT220_)	66	90	1975	4	2C-TE	09.97 - 07.00			83771	38884	53562			
Avensis (T22)	2.0 TD (CT220_)	66	90	1975	4	2C-TE	07.00 -			83019	38884	43078			
Avensis (T22)	2.0 TD (CT220_)	66	90	1975	4	2C-TE	07.00 -			83019	38884				
Avensis (T22)	2.0 D-4D (CDT220_)	81	110	1995	4	1CD-FTV	10.99 -	78399		83019	38884	43078			
Avensis (T22)	2.0 D-4D (CDT220_)	81	110	1995	4	1CD-FTV	10.99 -	78399		83019	38884				
Avensis Verso	2.0 VVT-i	110	150	1998	4	1AZ-FE	08.01 -			83019	38884	43142			
Avensis Verso	2.0 D4-D	85	116	1995	4	1CD-FTV	08.01 -			83019	38884	43142			
Camry (V2)	1.8 i (SV20_)	66	90	1832	4	1S-L	10.86 - 08.88			83020	38883	53224	94665		
Camry (V2)	2.0 Gli 16V (SV21_,...)	89	121	1998	4	3S-FE	11.86 - 05.91	58398	57398	83020	38883	53224	94665		
Camry (V2)	2.0 (SV21_, SV25_)	94	128	1998	4	3S-FE	11.86 - 05.91	58398	57398	83020	38883	53224	94665		
Camry (V2)	2.5 V6 GXI (VZV21_)	118	160	2508	6	2VZ-FE	02.88 - 05.91	58399	57399	83020	38883	53224	94656		
Camry (V2)	2.5 V6 GXI (VZV21_)	118	160	2508	6	2VZ-FE	02.88 - 05.91		67375	83020	38883	53224	94656		
Camry (V2)	2.0 Turbo-D (CV20_)	62	84	1975	4	2C-T	11.86 - 05.91	58398	57398	83020	38883	53224	94656		
Camry (V2)	2.0 Turbo-D (CV20_)	63	86	1975	4	2C-T	11.88 - 05.91	58398	57398	83020	38883	53224	94656		
Camry (V1)	2.2 (SXV10)	100	136	2164	4	5S-FE	06.91 - 08.96	58398	57398	33589	38884	53810	54194	94801	
Camry (V1)	3.0 (VCV10)	138	188	2959	6	3VZ-FE	06.91 - 93	58399	57399	33589	38883	54353	54773	94801	
Camry (V1)	3.0 (VCV10)	138	188	2959	6	3VZ-FE	94 - 08.96		77334	33589	38884	53810	54194	94801	
Camry (V10)	2.2 (SXV10)	100	136	2164	4	5S-FE	03.92 - 07.96	58398	57398	33589	38884	53810	54194	94801	
Camry (V10)	3.0 (VCV10)	138	188	2959	6	3VZ-FE	03.92 - 93	58399	57399	33589	38883	54353	54773	94801	
Camry (V10)	3.0 (VCV10)	138	188	2959	6	3VZ-FE	94 - 07.96		77334	33589	38884	53810	54194	94801	
Camry (V20)	2.2 (SXV20_)	96	131	2164	4	5S-FE	08.96 - 11.01	58398	57398	33589	38884	53854	54297	93030	20928
Camry (V20)	2.2 (SXV20_)	96	131	2164	4	5S-FE	08.96 - 11.01	58398	57398	33589	38884	53236	54297	93030	20928
Camry (V20)	2.2	93	126	2164	4	5S-FE	11.00 - 11.01	58398	57398	33589	38884	53236	54713	93030	20928
Camry (V20)	3.0 24V (MCV20_)	140	190	2995	6	1MZ-FE	08.96 - 11.01		77334	33589	38884	53854	54297	93030	20928
Camry (V20)	3.0 24V (MCV20_)	140	190	2995	6	1MZ-FE	08.96 - 11.01		77334	33589	38884	53236	54297	93030	20928



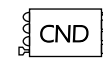
		kW	PS	CC	Cyl											
Camry (_ V20)	3.0 V6	135	184	2995	6	1MZ-FE	04.00 - 11.01		77334	33589	38884	53236	54713	93030	20928	
Camry (_ V30)	2.4 VVT-i	112	152	2362	4	2AZ-FE	11.01 -		77388	83019	38888			93068		
Camry (_ V30)	3.0 V6	137	186	2995	6	1MZ-FE	11.01 -			83019	38888			93068		
Carina E (_ T19_)	1.6 (AT190)	73	99	1587	4	4A-FE	12.93 - 09.97		58397	57397	33589	38884	53223			
Carina E (_ T19_)	1.6 16V	78	106	1587	4	4A-FE	10.95 - 09.97		58397	57397	33589	38884	53223			
Carina E (_ T19_)	1.6 GLI (AT190)	79	107	1587	4	4A-FE	04.92 - 09.97		58397	57397	33589	38884	53223			
Carina E (_ T19_)	1.6 (AT190)	85	116	1587	4		12.93 - 09.97		58397	57397	33589	38884	53223			
Carina E (_ T19_)	1.8 (AT191)	79	107	1762	4	7A-FE	01.95 - 09.97		58397	57397	33589	38884	53223			
Carina E (_ T19_)	2.0 i (ST191)	93	126	1998	4		12.93 - 09.97			67378	33589	38884	53223			
Carina E (_ T19_)	2.0 GLI (ST191)	98	133	1998	4	3S-FE	04.92 - 09.97			67378	33589	38884	53223			
Carina E (_ T19_)	2.0 GTi (ST191)	116	158	1998	4	3S-GE	04.92 - 02.94			67378	33589	38884	53223			
Carina E (_ T19_)	2.0 GTi 16V (ST191_)	129	175	1998	4	3S-GE	03.94 - 09.97			67378	33589	38884	53223			
Carina E (_ T19_)	2.0 D (CT190)	54	73	1975	4	2C	04.92 - 01.96		58397	57397	33589	38884	53223			
Carina E (_ T19_)	2.0 TD (CT190)	61	83	1975	4	2C-T	01.96 - 09.97		58397	57397	33589	38884	53223			
Celica (_ T20_)	1.8 i 16V (AT200/ST)	85	116	1762	4	7A-FE	11.93 - 11.99		58397	57397	33589	38884	53222		94711	20928
Celica (_ T20_)	2.0 i 16V	125	170	1998	4	3S-GE	04.96 - 11.99		58398	57398	33589	38884	53222		94711	20928
Celica (_ T20_)	2.0 i 16V (ST202/GT)	129	175	1998	4	3S-GE	11.93 - 11.99		58398	57398	33589	38884	53222		94711	20928
Celica (_ T20_)	2.0 i Turbo 4WD	178	242	1998	4	3S-GTE	02.94 - 11.99		58398	57398	33589	38884	53222		94711	20928
Celica Cabrio (_ T20_)	2.0 i 16V	125	170	1998	4	3S-GE	04.96 - 11.99		58398	57398	33589	38884	53222		94711	20928
Celica (ZZT23_)	1.8 16V VT-i (ZZT230_)	105	143	1794	4	1ZZ-FE	11.99 -		67011	83019	38888		54716	93037	20944	
Celica (ZZT23_)	1.8 16V TS (ZZT231_)	141	192	1796	4	2ZZ-GE	11.99 -		67011	83019	38888		54716	93037	20944	
Corolla (_ E10_)	1.3 12V (EE100_)	53	72	1296	4	2E	07.92 - 05.93				33237	38883	53220	54754	94789	20928
Corolla (_ E10_)	1.3 12V (EE100_)	53	72	1296	4	2E	06.93 - 04.97				33589	38884	53809	54263	94789	20928
Corolla (_ E10_)	1.3 XLI (EE101_)	55	75	1332	4	4E-FE	09.95 - 04.97				33589	38884	53809	54263	94789	20928
Corolla (_ E10_)	1.3 XLI 16V (EE101)	65	88	1332	4	4E-FE	07.92 - 05.93				33237	38883	53235	54754	94789	20928
Corolla (_ E10_)	1.3 XLI 16V (EE101)	65	88	1332	4	4E-FE	06.93 - 09.95				33589	38884	53809	54263	94789	20928
Corolla (_ E10_)	1.6 Si (AE101_)	84	114	1587	4	4A-FE	09.95 - 04.97		58397	57397	33589	38884	53809	54263	94789	20928
Corolla (_ E10_)	2.0 D (CE100_)	53	72	1975	4	2C	07.92 - 05.93		58397	57397	33237	38883	53235	54754	94789	20928
Corolla (_ E10_)	2.0 D (CE100_)	53	72	1975	4	2C	06.93 - 04.97		58397	57397	33589	38884	53809	54263	94789	20928
Corolla (_ E11_)	1.4 (EE111_)	63	86	1332	4	4E-FE	04.97 - 02.00				33589	38884	43077	54299	93040	
Corolla (_ E11_)	1.4 16V (ZZE111_)	71	97	1398	4	4ZZ-FE	02.00 - 01.02				33589	38884	43144	54299	93040	
Corolla (_ E11_)	1.6 Aut. (AE111_)	79	107	1587	4	4A-FE	04.97 - 02.00		58397	57397	33589	38884	43077	54299	93040	
Corolla (_ E11_)	1.6 (AE111_)	81	110	1587	4	4A-FE	04.97 - 02.00		58397	57397	33589	38884	43077	54299	93040	
Corolla (_ E11_)	1.6 16V (ZZE112_)	81	110	1598	4	3ZZ-FE	02.00 - 01.02			77320	33589	38884	43144	54299	93040	
Corolla (_ E11_)	1.9 D (WZE110_)	51	69	1867	4	1WZ	02.00 - 01.02			77320	33589	38884	43144	54299	93040	
Corolla (_ E11_)	2.0 D (CE110_)	53	72	1975	4	2C-E	04.97 - 02.00				33589	38884	43077	54299	93040	
Corolla (_ E11_)	2.0 D-4D	66	90	1995	4	1CD-FTV	09.00 - 01.02				33589	38884	43144	54299	93040	



		kW	PS	CC	Cyl								
Corolla (E12U)	1.4 VVT-i	71	97	1398	4	4ZZ-FE	01.02 -	78610	83019	38888		93080	20944
Corolla (E12U)	1.6 VVT-i	81	110	1598	4	3ZZ-FE	01.02 -	78610	83019	38888		93080	20944
Corolla (E12U)	1.8 VVTL-i TS	141	192	1796	4	2ZZ-GE	01.02 -		77391	83019	38888	93080	20944
Corolla (E12U)	2.0 D-4D	66	90	1995	4	1CD-FTV	01.02 -	78611	83019	38888			20944
Corolla (E12U)	2.0 D-4D	81	110	1995	4	1CD-FTV	01.02 -	78611	83019	38888			20944
Corolla (E12U)	2.0 D-4D	85	116	1995	4	1CD-FTV	05.03 -	78611	83019	38888			20944
Corolla (E12)	1.4 VVT-i	71	97	1398	4	4ZZ-FE	08.02 -	78610	83019	38888		93080	20944
Corolla (E12)	1.6 VVT-i	81	110	1598	4	3ZZ-FE	08.02 -	78610	83019	38888		93080	20944
Corolla (E12)	2.0 D-4D	66	90	1995	4	1CD-FTV	08.02 -	78611	83019	38888			20944
Corolla verso (E12J)	1.4 VVT-i	71	97	1398	4	4ZZ-FE	01.02 -	78610	83019	38888			20944
Corolla verso (E12J)	1.6 VVT-i	81	110	1598	4	3ZZ-FE	01.02 -	78610	83019	38888			20944
Corolla verso (E12J)	1.8 VVT-i	99	135	1794	4	1ZZ-FE	01.02 -		83019	38888			20944
Corolla verso (E12J)	2.0 D-4D	66	90	1995	4	1CD-FTV	01.02 - 07.02		83019	38888			20944
Corolla verso (E12J)	2.0 D-4D	66	90	1995	4	1CD-FTV	07.02 -	78611	83019	38888			20944
Hiace IV (H1_, H2) 2.7 4WD (RCH19_)		105	143	2694	4	3RZ-FE	04.98 -	68374	67374	33589			
Hiace IV (H1_, H2) 2.7		106	144	2694	4	3RZ-FE	11.01 -			83019			
Hiace IV (H1_, H2) 2.4 D		55	75	2446	4		07.99 -			33589			
Hiace IV (H1_, H2) 2.4 D		58	79	2446	4	2L	08.95 -			33589	53492		
Hiace IV (H1_, H2) 2.4 TD (LXH12,...)		66	90	2446	4	2L-T	08.95 -			33589	53492		
Hiace IV (H1_, H2) 2.4 TD 4WD (H18/28)		66	90	2446	4	2L-T	08.95 -			33589	53492		
Hiace IV (H1_, H2) 2.5 D-4D		65	88	2494	4	2KD-FTV	11.01 -			83019			
Hiace IV (H1_, H2) 2.5 D-4D		75	102	2494	4	2KD-FTV	11.01 -			83019			
Hilux Pick up (N_) 1.8 (YN85_, YN90_)		61	83	1812	4	2Y	08.88 - 07.94			33583	54322	54624	94713
Hilux Pick up (N_) 2.0		65	88	1998	4	3Y	01.84 - 12.86			33403		54624	94713
Hilux Pick up (N_) 2.2 4WD (YN106_, ...)		69	94	2237	4	4Y	01.87 - 12.89			33583		54624	94713
Hilux Pick up (N_) 2.4 i 4WD		84	114	2366	4	22R	06.89 -	58397	57397	33583	54322	54624	94713
Hilux Pick up (N_) 2.4 i 4WD		84	114	2366	4	22R	06.89 -	68369	67369	33583	54322	54624	94713
Hilux Pick up (N_) 2.4 i 4WD		84	114	2383	4	22R	06.89 -	58397	57397	33583	54322	54624	94713
Hilux Pick up (N_) 2.4 i 4WD		84	114	2383	4	22R	06.89 -	68369	67369	33583	54322	54624	94713
Hilux Pick up (N_) 2.4 i 4WD		103	140	2438	4	2RZ-FE	08.97 -			33589			94713
Hilux Pick up (N_) 2.4 D		55	75	2446	4		07.98 - 01.02			33589			94713
Hilux Pick up (N_) 2.4 D		58	79	2446	4		03.95 -			33589	53221		94713
Hilux Pick up (N_) 2.4 D 4WD		58	79	2466	4	2L	01.94 -			33589	53221		94713
Hilux Pick up (N_) 2.4 D		59	80	2466	4	2L	01.92 -			33583	54322	54624	94713
Hilux Pick up (N_) 2.4 D		61	83	2446	4	2L	03.89 -			33583	54322	54624	94713
Hilux Pick up (N_) 2.4 D 4WD		61	83	2446	4	2L	08.88 -			33583	54322	54624	94713
Hilux Pick up (N_) 2.4 TD 4WD		66	90	2446	4	2L-T	08.98 - 01.02			33589			94713
Hilux Pick up (N_) 2.5 D-4D		65	88	2494	4	2KD-FTV	11.01 -						94713
Hilux Pick up (N_) 2.5 D-4D 4WD		75	102	2494	4	2KD-FTV	11.01 -						94713
Land Cruiser (J7_) 2.4 (RJ70_, RJ73_)		77	105	2367	4	22R	11.84 - 05.93	68369	67369	33583	38883	53227	



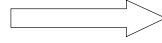
		kW	PS	CC	Cyl										
Land Cruiser (_J7_)	2.4 (RJ70_, RJ73_)	81	110	2367	4	22R	11.84 - 05.93	68369	67369	33583	38883	53227			
Land Cruiser (_J7_)	2.4 (RJ70_V, RJ73_V)	84	114	2366	4	22RE	12.88 - 05.93	68369	67369	33583	38883	53227			
Land Cruiser (_J7_)	2.4 (RJ70_V, RJ73_V)	84	114	2366	4	22RE	06.93 - 12.96	78366		33589	38884		54514		
Land Cruiser (_J7_)	2.4 D (LJ70_)	53	72	2429	4	2L	11.84 - 10.85	68369	67369	33583	38883	53227			
Land Cruiser (_J7_)	2.4 TD (LJ70_, LJ73_)	63	86	2446	4	2L-T	10.85 - 05.90	68369	67369	33583	38883	53227			
Land Cruiser (_J7_)	2.4 TD (LJ70)	66	90	2446	4	2L-T	01.90 - 05.93	68369	67369	33583	38883	53227			
Land Cruiser (_J7_)	3.0 TD (KZJ70_, ...)	92	125	2982	4	1KZ-T	05.93 - 05.96	78366		33589	38884		54514		
Land Cruiser (_J7_)	3.4 D (BJ70_V, BJ73_)	70	95	3432	4	3B	11.84 - 05.93	68369	67369	33583	38883	53227			
Land Cruiser (_J7_)	3.4 D (BJ70_V, BJ73_)	70	95	3432	4	3B	06.93 - 12.96	78366		33589	38884		54514		
Land Cruiser (_J7_)	3.4 TD (BJ71_V)	91	124	3431	4	13BT	10.85 - 08.86	68369	67369	33583	38883	53227			
Land Cruiser (_J7_)	4.2 TD (HZJ7_V)	96	131	4164	6	1H-Z	01.90 -			33583	38883	53493			
Land Cr Hardtop (_J7_)	2.4 TD (LJ77)	66	90	2446	4	2L-T	07.90 - 05.96			33583	38883				
Land Cr Hardtop (_J7_)	3.0 TD	92	125	2982	4	1KZ-T	05.93 - 05.96	58387	57387	33589	38884				
Land Cr 80 (_J8_)	4.0 (FJ80_)	115	156	3956	6	3F-E	01.90 - 08.92			33583	38883				
Land Cr 80 (_J8_)	4.5 24V (FZJ80_)	151	205	4477	6	1FZ-FE	08.92 - 93	68374	67374	33583	38883	53493			
Land Cr 80 (_J8_)	4.5 24V (FZJ80_)	151	205	4477	6	1FZ-FE	94 - 12.97		77393	33589	38884	53493		93065	
Land Cr 80 (_J8_)	4.2 D (HZJ80_)	99	135	4164	6	1H-Z	01.90 - 05.93	78366		33583	38883				
Land Cr 80 (_J8_)	4.2 D (HZJ80_)	99	135	4164	6	1H-Z	05.93 - 12.97	78366		33589	38884		93065		
Land Cr 80 (_J8_)	4.2 TD (HDJ80)	118	160	4164	6	1HD-T	10.92 - 05.93	78366		33583	38883				
Land Cr 80 (_J8_)	4.2 TD (HDJ80)	118	160	4164	6	1HD-T	05.93 - 12.97	78366		33589	38884		93065		
Land Cr 80 (_J8_)	4.2 TD (HDJ80)	123	167	4164	6	1HD-T	01.90 - 05.93	78366		33583	38883				
Land Cr 80 (_J8_)	4.2 TD (HDJ80)	123	167	4164	6	1HD-T	05.93 - 12.97	78366		33589	38884		93065		
Land Cr 80 (_J8_)	4.2 TD 24V (HDJ80_)	125	170	4164	6	1HD-FT	03.95 - 12.97	78366		33589	38884		93065		
Land Cr 90 (_J9_)	3.4 i 24V (VZJ90_, ...)	131	178	3378	6	5VZ-FE	04.96 -	78316	77316	33589	38884	53273		93032	20929
Land Cr 90 (_J9_)	3.0 TD (KZJ90_, ...)	92	125	2982	4	1KZ-TE	04.96 -	58387	57387	33589	38884	53273		93032	20929
Land Cr 90 (_J9_)	3.0 D-4D	120	163	2982	4	1KD-FTV	10.00 -							93032	20929
Land Cr 100 (_J10_)	4.7 V8 32V (UZJ100_)	173	235	4664	8	2UZ-FE	01.98 - 08.01		77397	33589	38888		93071	20944	
Land Cr 100 (_J10_)	4.7 V8 32V (UZJ100_)	173	235	4664	8	2UZ-FE	08.01 -		77395	83019	38888		93071	20944	
Land Cr 100 (_J10_)	4.7	175	238	4664	8		02.02 -			83019	38888		93071	20944	
Land Cr 100 (_J10_)	4.2 TD (HDJ100_)	150	204	4164	6	1HD-FTE	01.98 - 08.01			33589	38888		93071		
Land Cr 100 (_J10_)	4.2 TD (HDJ100_)	150	204	4164	6	1HD-FTE	08.01 -			83019	38888		93071		
MR2 (_W2_)	2.0 16V (SW20)	115	156	1998	4	3S-GE	12.89 - 11.93		67386	33583	38883				
MR2 (_W2_)	2.0 16V (SW20)	115	156	1998	4	3S-GE	11.93 - 05.00		67386	33589	38884			20928	
MR2 (_W2_)	2.0 16V	129	175	1998	4	3S-GE	12.89 - 11.93		67386	33583	38883				
MR2 (_W2_)	2.0 16V	129	175	1998	4	3S-GE	11.93 - 05.00		67386	33589	38884			20928	
MR2 (_W2_)	2.0 16V	125	170	1998	4	3S-GE	12.89 - 11.93		67386	33583	38883				
MR2 (_W2_)	2.0 16V	125	170	1998	4	3S-GE	11.93 - 05.00		67386	33589	38884			20928	
Paseo (EL54)	1.5 16V	66	90	1497	4	5E-FE	08.95 - 07.99		67387	33589	38884			20928	



		kW	PS	CC	Cyl									
Paseo Cabrio (EL54)	1.5 16V	66	90	1497	4	5E-FE	10.96 - 03.99	67387	33589	38884			20928	
Picnic (XM10)	2.0 16V (SXM10_)	94	128	1998	4	3S-FE	05.96 - 08.98		33589	38884	53233			
Picnic (XM10)	2.0 16V (SXM10_)	94	128	1998	4	3S-FE	08.98 -		83019	38884	53455			
Picnic (XM10)	2.0	90	122	1998	4	3S-FE	01.01 -		83019					
Picnic (XM10)	2.2 D (CMX10_)	66	90	2184	4	3C-TE	08.97 - 04.98		33589	38884				
Picnic (XM10)	2.2 D (CMX10_)	66	90	2184	4	3C-TE	04.98 - 07.98		83019	38884				
Picnic (XM10)	2.2 D (CMX10_)	66	90	2184	4	3C-TE	07.98 -		83019	38884				
Previa (TCR1_ 2_)	2.4	97	132	2438	4	2TZ-FE	05.90 - 08.93	78337	77337	33589	38884	53230	54751	94806
Previa (TCR1_ 2_)	2.4	97	132	2438	4	2TZ-FE	08.93 - 08.00		77336	33589	38884	53231		94806
Previa (TCR1_ 2_)	2.4	97	132	2438	4	2TZ-FE	08.93 - 08.00	78337	77337	33589	38884	53231		94806
Previa (TCR1_ 2_)	2.4 4WD	97	132	2438	4	2TZ-FE	05.90 - 08.93	78337	77337	33589	38884	53230	54751	94806
Previa (TCR1_ 2_)	2.4 4WD	97	132	2438	4	2TZ-FE	08.93 - 08.00		77336	33589	38884	53231		94806
Previa (TCR1_ 2_)	2.4 4WD	97	132	2438	4	2TZ-FE	08.93 - 08.00	78337	77337	33589	38884	53231		94806
Previa (ACR3_)	2.4 16V	115	156	2362	4	2AZ-FE	08.00 -	78337	77337					
Previa (ACR3_)	2.0 D-4D	85	116	1995	4	1CD-FTV	03.01 -	78337	77337	83019				
Prius (NHW11_)	1.5	53	72	1497	4	1NZ-FXE	05.00 - 01.04			83019				
Prius	1.5	57	78	1497	4		01.04 -			83019				
RAV 4 I (SXA1_)	2.0 16V	95	129	1998	4	3S-FE	06.94 - 96	77324	33589	38884	53234	54731	93035	20928
RAV 4 I (SXA1_)	2.0 16V	95	129	1998	4	3S-FE	97 - 06.00	77322	33589	38884	53234	54731	93035	20928
RAV 4 I Cabrio (SXA1_)	2.0 16V	94	129	1998	4	3S-FE	12.97 - 06.00	77322	33589	38884	53234	54731	93035	20928
RAV 4 II (XA2)	1.8 VVTi	92	125	1794	4	1ZZ-FE	02.01 -			83019	53569			93039
RAV 4 II (XA2)	2.0 VVTi 4WD	110	150	1998	4	1AZ-FE	06.00 -		67332	83019	53569	54705	93039	
RAV 4 II (XA2)	2.0 D-4D 4WD	85	116	1995	4	1CD-FTV	09.01 -	78398		83019	53569			93039
Starlet (P8_)	1.3	55	75	1332	4	4E-FE	04.96 - 03.99							93035
Supra (MA70)	3.0 24V	150	204	2954	6	7M-GE	01.86 - 08.88	67373	33238	38616				94712
Supra (MA70)	3.0 Turbo	173	235	2954	6	7M-GTE	09.87 - 04.93	67373	33238	38883				94712
Supra (MA70)	3.0 Turbo	175	238	2954	6	7M-GTE	08.88 - 05.93	67373	33238	38883				94712
Supra (JZA80)	3.0 i Bi-Turbo	243	330	2997	6	2JZ-GTE	05.93 - 08.98	77310	33589	38884			94712	20928
Yaris (CP10)	1.0 16V	48	65	998	4	1SZ-FE	03.03 -	68155	67155	83019	39049			
Yaris (CP10)	1.0 16V (SCP10_)	50	68	998	4	1SZ-FE	04.99 -	68155	67155	83770	39049			20944
Yaris (CP10)	1.3 16V (NCP10_)	63	86	1299	4	2NZ-FE	11.99 -	68155	67155	83770	39049			20944
Yaris (CP10)	1.3	64	87	1298	4	2SZ-FE	04.02 -			83019	39049	53324		20944
Yaris (CP10)	1.5 TS (NCP13)	77	105	1497	4	1NZ-FE	01.03 -			83019	39049			

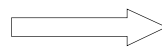


		kW	PS	CC	Cyl									
<i>Yaris (_CP10)</i>	1.5 VVT-i TS	78	106	1497	4	1NZ-FE	04.01 -		77370	83019	39049	53324	20944	
<i>Yaris (_CP10)</i>	1.4 D-4D	55	75	1364	4	1ND-TV	12.01 -	78612		83019	39049	53324	20944	
<i>Yaris Verso (NC/LP2_)</i>	1.3 (NCP22)	62	84	1299	4	2NZ-FE	01.03 -			83019	39049			
<i>Yaris Verso (NC/LP2_)</i>	1.3 (NCP22)	63	86	1299	4	2NZ-FE	11.99 -	68155	67155	83770	39049		20944	
<i>Yaris Verso (NC/LP2_)</i>	1.5 (NCP21)	77	105	1497	4	1NZ-FE	05.03 -			83019	39049			
<i>Yaris Verso (NC/LP2_)</i>	1.5 (NCP21)	78	106	1497	4	1NZ-FE	03.00 -		77370	83019	39049	53324	20944	
<i>Yaris Verso (NC/LP2_)</i>	1.4 D-4D (NLP22)	55	75	1364	4	1ND-TV	12.01 -	78612		83019	39049	53324	20944	
<i>4 Runner (_N130)</i>	2.4 (RN61)	82	112	2366	4	22REC	08.87 - 90	58397	57397	33583	38883	53898	54624	94662
<i>4 Runner (_N130)</i>	2.4 (RN61)	82	112	2366	4	22REC	90 - 03.96	68374	67374	33583	38883	53909	54263	94791
<i>4 Runner (_N130)</i>	2.7 i	112	152	2694	4	3RZ-FE	11.95 -		77323	33589	38884	53273	54859	93032
<i>4 Runner (_N130)</i>	3.0 V6 (VZN 130)	105	143	2959	6	3VZ-E	07.90 - 11.95	68374	67374	33583	38883	53909	54263	94791
<i>4 Runner (_N130)</i>	3.4 i	136	185	3378	6	5VZ-FE	11.95 -	78316	77316	33589	38884	53273	54859	93032
<i>4 Runner (_N130)</i>	3.0 Turbo-D (KZN 130)	92	125	2982	4	1KZ-T	10.93 - 03.96	78337	77337	33583	38883	53910	54263	94791
<i>4 Runner (_N130)</i>	3.0 Turbo-D	92	125	2982	4	1KZ-T	11.95 -	78337	77337	33589	38884	53273	54859	93032
<i>Various Models</i>	3.0 V6	210			6	1MZ-FE	99 -		77390					



Page	Page	Page	Page	Page	Page	Page	Page	Page	Page
20928	591	54263	586	77324	582				
20929	591	54297	586	77334	582				
20944	591	54299	586	77336	582				
33237	590	54322	586	77337	580				
33238	590	54353	586	77370	582				
33403	590	54514	587	77388	582				
33583	590	54624	587	77390	582				
33589	590	54705	587	77391	582				
38616	590	54713	587	77393	582				
38883	591	54716	587	77395	582				
38884	591	54731	587	77397	583				
38888	591	54751	587	78316	580				
39049	591	54754	587	78337	580				
43077	583	54773	587	78366	580				
43078	583	54859	588	78398	580				
43142	583	57387	579	78399	580				
43144	583	57397	579	78610	580				
53220	583	57398	579	78611	580				
53221	583	57399	579	78612	580				
53222	583	58387	579	83019	590				
53223	583	58397	579	83020	590				
53224	584	58398	579	83770	590				
53227	584	58399	579	83771	590				
53230	584	67011	580	93030	588				
53231	584	67012	581	93032	588				
53233	584	67155	579	93035	588				
53234	584	67369	579	93037	588				
53235	584	67373	579	93039	588				
53236	584	67374	579	93040	588				
53237	584	67375	581	93065	588				
53273	585	67378	581	93068	588				
53324	585	67386	581	93071	589				
53455	585	67387	581	93080	589				
53492	585	68155	579	94656	589				
53493	585	68340	579	94662	589				
53562	585	68369	579	94665	589				
53569	585	68373	579	94711	589				
53809	585	68374	579	94712	589				
53810	585	77310	581	94713	589				
53854	586	77316	580	94789	589				
53909	586	77320	581	94791	590				
53910	586	77322	581	94801	590				
54194	586	77323	581	94806	590				


O.E.



 SEASONS

147200-0530	78366	88310-52400	78612	88320-32091	67375	88320-60580-84	78316	88460-95D08	53230	88645-04040	20929
147200-0533	78366	88320-02050-84	77320	88320-32093	57399	88320-60680	77397	88470-01010	33403	88645-20050	20928
147200-0660	78366	88320-02120	77391	88320-32093	58399	88410-35340	77316	88470-12050	33403	88645-34010	20929
147200-0661	78366	88320-06030	57398	88320-32100	57398	88410-35340	78316	88470-12061	33403	88645-60030	20944
147200-2842	78366	88320-06030	58398	88320-32100	58398	88450-05010	53237	88470-12070	33403		
147200-5510	78366	88320-06070	57398	88320-33010	57398	88450-050200	53562	88470-14010	33403		
447100-1952	78610	88320-06070	58398	88320-33010	58398	88450-05070	43078	88470-30370	33589		
447200-0850	78366	88320-06080	77388	88320-33020	57399	88450-0D020	53324	88470-50010	33589		
447200-0858	78366	88320-07040	77390	88320-33020	58399	-88460-	53220	88471-10030	83020		
447200-0885	77322	88320-0C010	77395	88320-33030	57399	-88460-	53227	88471-12050	33403		
447200-1631	77322	88320-12520	57397	88320-33030	58399	88460-02050	43077	88471-14010	33403		
447220-3090	68340	88320-12520	58397	88320-33030	77334	88460-02060	43144	88471-16040	33583		
447220-4270	77388	88320-12520-84	67369	88320-33030-84	57399	88460-06020	53810	88471-20050	33589		
447220-4273	77388	88320-12520-84	68369	88320-33030-84	58399	88460-06050	53236	88471-28070	33589		
447220-8465	67155	88320-14561	77316	88320-33060	57398	88460-06060	53854	88471-34010	33589		
447220-8465	68155	88320-14561	78316	88320-33060	58398	88460-06061	53236	88471-50020	33589		
447220-8465	68155	88320-16410	67387	88320-33100	57398	88460-12410	53235	88471-60010	33589		
447500-1600	39049	88320-17070	67386	88320-33100	58398	88460-12460	53809	88471-89101	33403		
447810-0030	33589	88320-1A190	57397	88320-33120	57399	88460-12480	43077	88471-95401	33238		
447813-0370	33589	88320-1A190	58397	88320-33120	58399	88460-20440	53222	88474-47010	83019		
87107-02050	93040	88320-1A270	57397	88320-34010	78366	88460-20470	53222	88501-02021	54299		
87107-02060	93040	88320-1A270	58397	88320-35220	57387	88460-26330	53492	88501-06030	54297		
87107-02100	93080	88320-1A440	57397	88320-35220	58387	88460-28220	53231	88501-07020	54713		
87107-06040	93068	88320-1A440	58397	88320-35240	57387	88460-32050	53224	88501-14230	54754		
87107-07010	93030	88320-20590-84	57398	88320-35240	58387	88460-32070	53224	88501-20500	54716		
87107-10350	93035	88320-20590-84	58398	88320-35270	57397	88460-32090	53224	88501-33010	54773		
87107-11070	94665	88320-24100	77310	88320-35270	58397	88460-33010	54353	88501-33070	54194		
87107-12480	94789	88320-24120	77310	88320-35300	78366	88460-33030	53810	88501-35010	54263		
87107-14170	94712	88320-28160	77337	88320-35341	67374	88460-33060	53810	88501-35050	54859		
87107-20540	94711	88320-28160	78337	88320-35341	68374	88460-35080	53910	88501-35580	54859		
87107-20690	93037	88320-28200	77337	88320-35440	67374	88460-35130	53221	88501-42040	54731		
87107-32020	94665	88320-28200	78337	88320-35440	68374	88460-42011	53234	88501-47020	54705		
87107-32071	94656	88320-28210	77336	88320-35450	77323	88460-42020	53234	88501-60101	54514		
87107-33020	94801	88320-2B110	57397	88320-35540	67369	88460-42021	53234	88501-89111	54624		
87107-35060	93032	88320-2B110	58397	88320-35540	68369	88460-42070	53569	88501-95D03	54751		
87107-42130	93039	88320-2B180	57398	88320-42010-84	77324	88460-44020	53233	88515-07020	38888		
87107-60270	93065	88320-2B180	58398	88320-42050	77322	88460-44350	53455	88515-0C020	39049		
87107-60350	93071	88320-2B240	57398	88320-42080	67012	88460-44460	43142	88515-0C070	39049		
87107-89111	94662	88320-2B240	58398	88320-42110	78398	88460-52020	53324	88515-20100	38884		
87107-89116	94713	88320-2B350	68340	88320-52040	77370	88460-60160	53493	88515-33010	38883		
87107-89121	94791	88320-2B420	67011	88320-60450	67373	88460-60240	53273	88515-48010	38888		
87107-95D02	94806	88320-32070	57398	88320-60490	67374	88460-89110	53898	88515-48040	38888		
88310-13031	78611	88320-32070	58398	88320-60490	68374	88460-89114	54322	88515-52010	39049		
88310-1A580	78610	88320-32090-84	67375	88320-60580	77393	88460-89115	54322	88515-52040	39049		
88310-2B660	78399	88320-32090-84	67378	88320-60580-84	77316	88460-89117	53909	88515-60110	38888		

4 SEASONS **NEW: 58387**
RMFG: 57387



Ø 143 mm
1 G - A
190 cc
Nippondenso 10PA17C

88320-35220 / 88320-35240


4 SEASONS **NEW: 58397**
RMFG: 57397



Ø 139 mm
Poly-V4
190 cc
Nippondenso 10PA15C

88320-12520 / 88320-35270 / 88320-1A190 / 88320-1A270 / 88320-1A440 / 88320-2B110

4 SEASONS **NEW: 58398**
RMFG: 57398



Ø 140 mm
Poly-V5
190 cc
Nippondenso 10PA17C

88320-06030 / 88320-06070 / 88320-32070 / 88320-32100 / 88320-33010 / 88320-33060 / 88320-33100 / 88320-20590-84 / 88320-2B180 / 88320-2B240


4 SEASONS **NEW: 58399**
RMFG: 57399



Ø 127 mm
Poly-V6
190 cc
Nippondenso 10PA17C

88320-32093 / 88320-33020 / 88320-33030 / 88320-33120 / 88320-33030-84


4 SEASONS **NEW: 68155**
RMFG: 67155



Ø 120 mm
Poly-V6
cc
Nippondenso 5SE09C

447220-8465

4 SEASONS **NEW: 68340**
RMFG:



Ø 155 mm
Poly-V5
cc
Nippondenso 10S15L

447220-3090 / 88320-2B350

4 SEASONS **NEW: 68369**
RMFG: 67369



Ø 132 mm
1 G - A
190 cc
Nippondenso 10PA15C

88320-35540 / 88320-12520-84

4 SEASONS **NEW: 68373**
RMFG: 67373



Ø 120 mm
Poly-V4
190 cc
Nippondenso 10PA17C

88320-60450

4 SEASONS **NEW: 68374**
RMFG: 67374




Ø 140 mm
1 G - A
190 cc
Nippondenso 10PA17C

88320-35341 / 88320-35440 / 88320-60490

4 SEASONS

NEW: 78316
RMFG: 77316




∅ 137 mm
 Poly-V4
 190 cc
 Nippondenso 10PA17C

88320-14561 / 88410-35340 / 88320-60580-84

4 SEASONS

NEW: 78337
RMFG: 77337

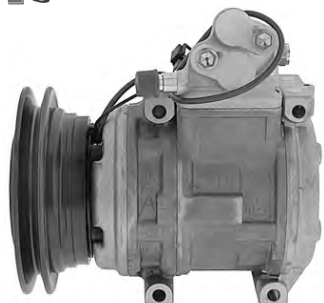


∅ 115 mm
 Poly-V4
 190 cc
 Nippondenso 10AP15E

88320-28160 / 88320-28200

4 SEASONS

NEW: 78366
RMFG: [REDACTED]




∅ 139 mm
 1 G - A
 190 cc
 Nippondenso 10PA15C

147200-0530 / 147200-0533 / 147200-0660 / 147200-0661 / 147200-2842 / 147200-5510 / 447200-0858 / 88320-12520 / 88320-34010 / 88320-35300 /

4 SEASONS

NEW: 78398
RMFG: [REDACTED]




∅ mm
 Poly-V5
 cc
 Nippondenso 10S15L

88320-42110

4 SEASONS

NEW: 78399
RMFG: [REDACTED]




∅ mm
 Poly-V5
 cc
 Nippondenso 10S15L

88310-2B660

4 SEASONS

NEW: 78610
RMFG: [REDACTED]




∅ mm
 Poly-V6
 cc
 Nippondenso SCSA06C

447100-1952 / 88310-1A580

4 SEASONS

NEW: 78611
RMFG: [REDACTED]




∅ mm
 Poly-V5
 cc
 Nippondenso SCS06C

88310-13031

4 SEASONS

NEW: 78612
RMFG: [REDACTED]

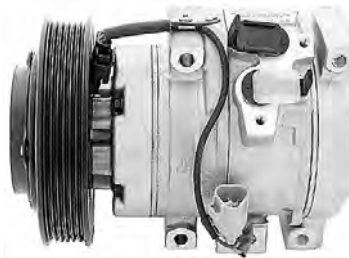


∅ mm
 Poly-V5
 cc
 Nippondenso SCSA06C

88310-52400

4 SEASONS

NEW: [REDACTED]
RMFG: 67011




∅ 136 mm
 Poly-V6
 cc
 Nippondenso 10S15L

88320-2B420

Non contractual pictures / photos non contractuelles / nicht vertragliche Fotos / fotografie non contrattuali / fotos no contractuales

4 SEASONS **NEW:**
RMFG: 67012



\varnothing 135 mm
 Poly-V7
 190 cc
 Nippondenso 10S15C

88320-42080

4 SEASONS **NEW:**
RMFG: 67375



\varnothing 127 mm
 Poly-V6
 190 cc
 Nippondenso 10PA17VC

88320-32091 / 88320-32090-84


4 SEASONS **NEW:**
RMFG: 67378



\varnothing 133 mm
 Poly-V5
 190 cc
 Nippondenso 10PA17VC

88320-32090-84


4 SEASONS **NEW:**
RMFG: 67386



\varnothing 140 mm
 Poly-V5
 190 cc
 Nippondenso 10P13C

88320-17070


4 SEASONS **NEW:**
RMFG: 67387



\varnothing 143 mm
 Poly-V5
 180 cc
 Nippondenso TV12C

88320-16410

4 SEASONS **NEW:**
RMFG: 77310



\varnothing 136 mm
 Poly-V6
 cc
 Nippondenso 10PA17H

88320-24100 / 88320-24120

4 SEASONS **NEW:**
RMFG: 77320



\varnothing 147 mm
 Poly-V6
 190 cc
 Nippondenso 10PA15C

88320-02050-84

4 SEASONS **NEW:**
RMFG: 77322



\varnothing 126 mm
 Poly-V5
 190 cc
 Nippondenso 10PA15L

88320-42050 / 447200-0885 / 447200-1631


4 SEASONS **NEW:**
RMFG: 77323



\varnothing 120 mm
 Poly-V4
 190 cc
 Nippondenso 10PA17C

88320-35450

4 SEASONS **NEW:**
RMFG: 77324



Ø 152 mm
 Poly-V5
 190 cc
 Nippondenso 10P13C

88320-42010-84

4 SEASONS **NEW:**
RMFG: 77334



Ø 130 mm
 Poly-V6
 190 cc
 Nippondenso 10PA17C

88320-33030


4 SEASONS **NEW:**
RMFG: 77336



Ø 136 mm
 Poly-V6
 190 cc
 Nippondenso 10PA17C

88320-28210

4 SEASONS **NEW:**
RMFG: 77370



Ø 109 mm
 Poly-V4
 cc
 Nippondenso SCS06C

88320-52040


4 SEASONS **NEW:**
RMFG: 77388



Ø 130 mm
 Poly-V7
 cc
 Nippondenso 10S17C

447220-4270 / 4472204273 / 88320-06080


4 SEASONS **NEW:**
RMFG: 77390



Ø 129 mm
 Poly-V6
 cc
 Nippondenso 10S17C

447220-4292 / 88320-07040

4 SEASONS **NEW:**
RMFG: 77391



Ø 139 mm
 Poly-V6
 cc
 Nippondenso 10S15L

88320-02120

4 SEASONS **NEW:**
RMFG: 77393



Ø 129 mm
 1 G - A
 190 cc
 Nippondenso 10PA17C

88320-60580

4 SEASONS **NEW:**
RMFG: 77395




Ø 119 mm
 Poly-V6
 cc
 Nippondenso 10S17C

883200-C010

Non contractual pictures / photos non contractuelles / nicht vertragliche Fotos / fotografie non contrattuali / fotos no contractuales

4 SEASONS

NEW: **77397**
RMFG: **77397**

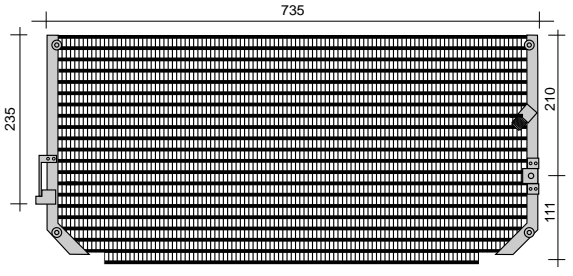


Ø 114 mm
 Poly-V6
 200 cc
 Nippondenso 10PA20C

88320-60680

4 SEASONS

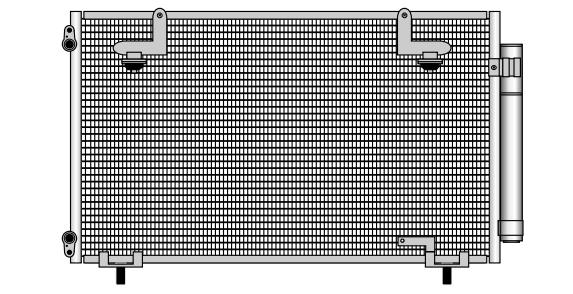
43077
 680 x 317 x 22



88460-02050 / 88460-12480

4 SEASONS

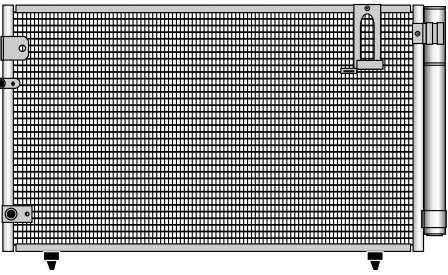
43078
 574 x 316 x 16



88450-05070

4 SEASONS

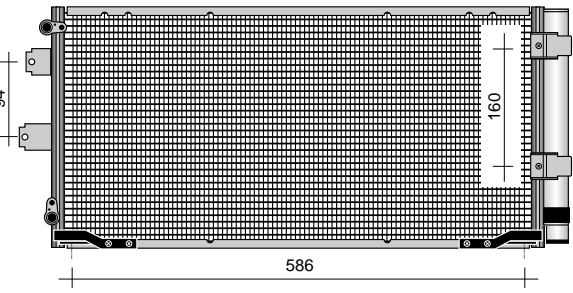
43142
 610 x 370 x 16



88460-44460

4 SEASONS

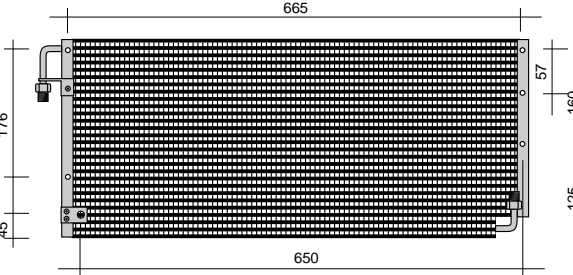
43144
 590 x 288 x 16



88460-02060

4 SEASONS

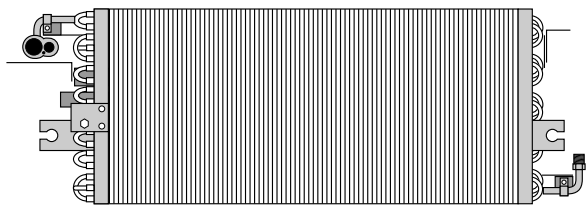
53220
 645 x 280 x 25



-88460

4 SEASONS

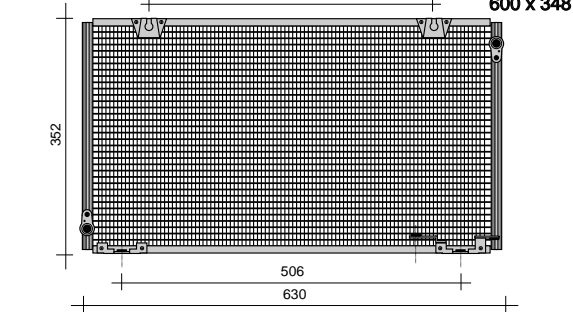
53221
 520 x 236



88460-35130

4 SEASONS

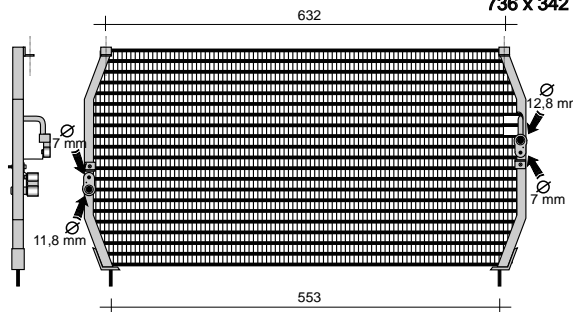
53222
 600 x 348 x 16



88460-20440 / 88460-20470

4 SEASONS

53223
 736 x 342 x 22



Non contractural pictures / photos non contractuelles / nicht vertragliche Fotos / fotografie non contrattuali / fotos no contractuales

4 SEASONS **53224**
643 x 313 x 22

88460-32050 / 88460-32070 / 88460-32090

4 SEASONS **53227**
484 x 520 x 22

-88460

4 SEASONS **53230**
629 x 432 x 25

88460-95D08

4 SEASONS **53231**
629 x 432 x 25

88460-28220

4 SEASONS **53233**
630 x 392 x 16

88460-44020

4 SEASONS **53234**
740 x 310 x 21

88460-42011 / 88460-42020 / 88460-42021

4 SEASONS **53235**
692 x 342 x 25

88460-12410

R12

4 SEASONS **53236**
773 x 413 x 22

88460-06050 / 88460-06061

4 SEASONS **53237**
575 x 325 x 16

88450-05010

Non contrattual pictures / photos non contrattuales / nicht vertragliche Fotos / fotografie non contrattuali / fotos no contrattuales

4 SEASONS **53273**

558 x 432 x 25

88460-60240

4 SEASONS **53324**

495 x 320 x 16

88460-52020 / 88450-0D020

4 SEASONS **53455**

592 x 365 x 17

88460-44350

4 SEASONS **53492**

645 x 448 x 16

88460-26330

4 SEASONS **53493**

748 x 357 x 22

88460-60160

4 SEASONS **53562**

570 x 310 x 16

88450-050200

4 SEASONS **53569**

720 x 380 x 16

88460-42070

4 SEASONS **53809**

740 x 345 x 21

88460-12460

R134a

4 SEASONS **53810**

732 x 410 x 21

88460-06020 / 88460-33030 / 88460-33060



4 SEASONS **53854**
773 x 413 x 22

88460-06060

4 SEASONS **53909**
514 x 368 x 32

88460-89117

4 SEASONS **53910**
508 x 368 x 32

88460-35080

4 SEASONS **54322**
540 x 272 x 25

88460-89114 / 88460-89115

4 SEASONS **54353**
627 x 420

88460-33010

4 SEASONS **54194**
241 x 273 x 79

88501-33070

4 SEASONS **54263**
216 x 235 x 79

88501-35010

4 SEASONS **54297**
298 x 254 x 95

88501-06030

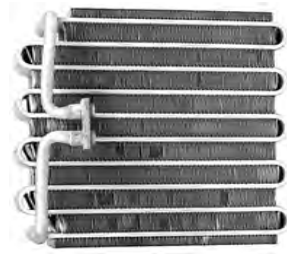
4 SEASONS **54299**
254 x 229 x 79

88501-02021

Non contractual pictures / photos non contractuelles / nicht vertragliche Fotos / fotografie non contrattuali / fotos no contractuales

4 SEASONS

54514



88501-60101

4 SEASONS

54624
230 x 220 x 100



88501-89111

4 SEASONS

54705
254 x 273 x 60



88501-47020

4 SEASONS

54713
295 x 279 x 60



88501-07020

4 SEASONS


54716
260 x 270 x 60



88501-20500

4 SEASONS

54731
216 x 248 x 79



88501-42040

4 SEASONS

54751
320 x 219 x 101



88501-95D03

4 SEASONS


54754
230 x 217 x 78



88501-14230

4 SEASONS

54773
280 x 253 x 81



88501-33010



4 SEASONS

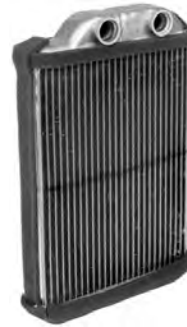


54859

254 x 238 x 89

88501-35050 / 88501-35580

4 SEASONS



93030

162 x 219 x 29

87107-07010

4 SEASONS



93032

159 x 219 x 29

87107-35060

4 SEASONS



93035

124 x 203 x 29

87107-10350

4 SEASONS



93037

143 x 222 x 29

87107-20690

4 SEASONS



93039

162 x 162 x 25

87107-42130

4 SEASONS



93040

213 x 127 x 29

87107-02050 / 87107-02060

4 SEASONS



93065

165 x 203 x 35

87107-60270

4 SEASONS



93068


146 x 235 x 25

87107-06040

Non contractual pictures / photos non contractuelles / nicht vertragliche Fotos / fotografie non contrattuali / fotos no contractuales

4 SEASONS

93071
146 x 222 x 25



87107-60350

4 SEASONS

93080
146 x 222 x 30



87107-02100

4 SEASONS

94656
140 x 216 x 51



87107-32071

4 SEASONS

94662
146 x 200 x 38



87107-89111

4 SEASONS

94665
143 x 221 x 51



87107-11070 / 87107-32020

4 SEASONS

94711
143 x 219 x 51



87107-20540

4 SEASONS

94712
143 x 178 x 51



87107-14170

4 SEASONS

94713
143 x 216 x 38



87107-89116

4 SEASONS

94789
140 x 219 x 51



87107-12480

Non contractual pictures / photos non contractuelles / nicht vertragliche Fotos / fotografie non contrattuali / fotos no contractuales



4 SEASONS

94791
165 x 219 x 32



87107-89121

4 SEASONS

94801
86 x 216 x 45



87107-33020

4 SEASONS

94806
162 x 292 x 51



87107-95D02

4 SEASONS

33237



R12

88471-95401

4 SEASONS

33238



88471-95401

4 SEASONS

33403



88470-01010 / 88470-12050 / 88470-12061 /
88470-12070 / 88470-14010 / 88471-12050 /

4 SEASONS

33583



88471-16040

4 SEASONS

33589



R134a

44781-00030 / 44781-30370 / 88470-30370 /
88470-50010 / 88471-20050 / 88471-28070 /

4 SEASONS

83019



88474-47010

4 SEASONS

83020



88471-10030

4 SEASONS

83770



4 SEASONS

83771



4 SEASONS

38616



Non contractual pictures / photos non contractuelles / nicht vertragliche Fotos / fotografie non contrattuali / fotos no contractuales

4 SEASONS **38883**



R12

88515-33010

4 SEASONS **38884**



R134a

88515-20100

4 SEASONS **38888**



88515-07020 / 88515-48010 / 88515-48040 / 88515-60110

4 SEASONS **39049**



447500-1600 / 88515-52010 / 88515-52040 / 88515-0C020 / 88515-0C070

4 SEASONS **20928**



88645-20050

4 SEASONS **20929**



88645-04040 / 88645-34010

4 SEASONS **20944**



88645-60030

Non contractuai pictures / photos non contractuelles / nicht vertragliche Fotos / fotografie non contrattuali / fotos no contractuales



kW PS CC Cyl

Bora	1.4 16V	55	75	1390	4	AHW, AKQ, APE, AXP, BCA	03.00 -	68530	67530	33978	38670	53614	54418	93705	36499
Bora	1.6	74	101	1595	4	AEH, AKL, APF	10.98 -	68505	67505	33978	38670	53614	54418	93705	36518
Bora	1.6	75	102	1595	4	AVU	08.00 -	68530	67530	33978	38670	53614	54418	93705	36499
Bora	1.6 16V	77	105	1598	4	ATN, AUS, AZD, BCB	05.00 -	68530	67530	33978	38670	53614	54418	93705	36499
Bora	1.6 FSI	81	110	1598	4	BAD	01.02 -	68457		33978	38670	53614	54418	93705	36499
Bora	1.8	92	125	1781	4	AGN	10.98 -	68505	67505	33978	38670	53614	54418	93705	36499
Bora	1.8 4motion	92	125	1781	4	AGN	02.99 -	68505	67505	33978	38670	53614	54418	93705	36499
Bora	1.8 T	110	150	1781	4	AGU, ARX, AUM	05.00 -	68457		33978	38670	53614	54418	93705	36499
Bora	1.8 T	132	180	1781	4	AUQ	03.02 -	68457		33978	38670	53614	54418	93705	36499
Bora	2.0	85	115	1984	4	APK, AQY, AZG, AZH, AZJ	10.98 -	68505	67505	33978	38670	53614	54418	93705	36499
Bora	2.0 4motion	85	115	1984	4	AZH, AZJ	04.00 -	68530	67530	33978	38670	53614	54418	93705	36499
Bora	2.3 V5	110	150	2324	5	AGZ	10.98 - 10.00	68505	67505	33978	38670	53614	54418	93705	36518
Bora	2.3 V5 4motion	110	150	2324	5	AGZ	12.98 - 10.00	68505	67505	33978	38670	53614	54418	93705	36518
Bora	2.3 V5	125	170	2324	5	AQN	10.00 -	68530	67530	33978	38670	53614	54418	93705	36518
Bora	2.3 V5 4motion	125	170	2324	5	AQN	10.00 -	68530	67530	33978	38670	53614	54418	93705	36518
Bora	2.8 V6 4motion	150	204	2792	6	AQP, AUE, BDE	03.99 -	78593		33978	38670	53614	54418	93705	36499
Bora	1.9 SDI	50	68	1896	4	AGP, AQM	10.98 -	68505	67505	33978	38670	53614	54418	93705	36499
Bora	1.9 TDI	66	90	1896	4	AGR, ALH	10.98 - 06.01	68505	67505	33978	38670	53614	54418	93705	36518
Bora	1.9 TDI	66	90	1896	4	AGR, ALH	10.98 - 06.01	68505	67505	33978	38670	53614	54418	93705	36518
Bora	1.9 TDI 4motion	66	90	1896	4	AGR, ALH	02.99 - 06.01	68505	67505	33978	38670	53614	54418	93705	36518
Bora	1.9 TDI 4motion	66	90	1896	4	AGR, ALH	02.99 - 06.01	68505	67505	33978	38670	53614	54418	93705	36518
Bora	1.9 TDI	74	101	1896	4	ATD, AXR	09.00 -	68457		33978	38670	53614	54418	93705	36518
Bora	1.9 TDI 4motion	74	101	1896	4	ATD	09.00 -	68457		33978	38670	53614	54418	93705	36518
Bora	1.9 TDI	81	110	1896	4	AHF, ASV	10.98 - 06.01	68505	67505	33978	38670	53614	54418	93705	36518
Bora	1.9 TDI	81	110	1896	4	AHF, ASV	10.98 - 06.01	68505	67505	33978	38670	53614	54418	93705	36518
Bora	1.9 TDI	85	115	1896	4	AJM, AUJ	12.98 - 06.01	68505	67505	33978	38670	53614	54418	93705	36518
Bora	1.9 TDI 4motion	85	115	1896	4	AJM, AUJ	02.99 - 06.01	68505	67505	33978	38670	53614	54418	93705	36518
Bora	1.9 TDI	96	130	1896	4	ASZ	11.00 -	68530	67530	33978	38670	53614	54418	93705	36518
Bora	1.9 TDI 4motion	96	130	1896	4	ASZ	11.00 -	68530	67530	33978	38670	53614	54418	93705	36518
Bora	1.9 TDI	110	150	1896	4	ARL	05.00 -	68530	67530	83493	38670	53614	54418	93705	36518
Bora	1.9 TDI 4motion	110	150	1896	4	ARL	05.00 -	68530	67530	83493	38670	53614	54418	93705	36518
Caddy II	60 1.4	44	60	1390	4	AEX, AKV, APQ, AUD	11.95 -	68592	57591	33378	38670	53820	54672	94730	36499
Caddy II	1.4	55	75	1390	4	AUA	08.00 -	68592	57591	33382	38670	53820	54672	94730	36499
Caddy II	75 1.6	55	75	1595	4	1F	11.95 -	68592	57591	33378	38670	53820	54672	94730	36499
Caddy II	75 1.6	55	75	1598	4	AEE, 1F	11.95 -	68592	57591	33382	38670	53820	54672	94730	36499
Caddy II	1.9 D	47	64	1896	4	1Y	11.95 -	68592	57591	33378	38670	53820	54672	94730	36499
Caddy II	1.9 SDI	47	64	1896	4	AEY, AYQ	11.95 -	68592	57591	33382	38670	53820	54672	94730	36499
Caddy II	1.9 TDI	66	90	1896	4	AHU, ALE	09.96 -	68592	57591	33378	38670	53820	54672	94730	36499
Caddy III	1.4	55	75	1390	4	BCA	03.04 -	68556		83536	39155				
Caddy III	1.6	75	102	1595	4	BGU	04.04 -	68556		83536	39155				
Caddy III	1.9 TDI	77	105	1896	4	BJB	04.04 -	68556		83536	39155				
Caddy III	2.0 SDI	51	70	1968	4	BDJ	03.04 -	68556		83536	39155				



		kW	PS	CC	Cyl										
Golf III (1H1)	1.9 SDI	47	64	1896	4	AEY	04.97 - 08.97	68592	57591	33378	38670	53812	54672	94730	36499
Golf III (1H1)	1.9 D	48	65	1896	4	1Y	11.91 - 08.97	68592	57591	33382	38670	53813	54672	94730	36499
Golf III (1H1)	1.9 TD,GTD	55	75	1896	4	AAZ	11.91 - 08.97	68592	57591	33378	38670	53812	54672	94730	36499
Golf III (1H1)	1.9 TDI	66	90	1896	4	AHU, ALE, 1Z	09.93 - 08.97	5800126	67287	33382	38670	53813	54672	94730	36499
Golf III (1H1)	1.9 TDI Syncro (1HX1)	66	90	1896	4	AHU, ALE, 1Z	08.95 - 08.97	5800126	67287	33378	38670	53812	54672	94730	36499
Golf III (1H1)	1.9 TDI	81	110	1896	4	AFN	04.96 - 08.97	68592	57591	33382	38670	53813	54672	94730	36499
Golf III Variant (1H5)	1.4	40	55	1391	4		11.91 - 08.97	5800126	67287	33378	38670	53812	54672	94730	36499
Golf III Variant (1H5)	1.4	44	60	1390	4	ABD, AEX	10.91 - 08.97	5800126	67287	33382	38670	53813	54672	94730	36499
Golf III Variant (1H5)	1.6	55	75	1598	4	ABU, AEA, AEE	09.92 - 08.97	68592	57591	33378	38670	53812	54672	94730	36499
Golf III Variant (1H5)	1.6	74	101	1595	4	AEK, AFT, AKS	07.95 - 08.97	68592	57591	33382	38670	53813	54672	94730	36499
Golf III Variant (1H5)	1.8	55	75	1781	4	AAM	11.91 - 08.97	5800126	67287	33378	38670	53812	54672	94730	36499
Golf III Variant (1H5)	1.8	66	90	1781	4	ABS, ADZ	11.91 - 08.97	5800126	67287	33382	38670	53813	54672	94730	36499
Golf III Variant (1H5)	1.8 Syncro (1HX1)	66	90	1781	4	ABS, ADZ	01.93 - 08.97	68592	57591	33378	38670	53812	54672	94730	36499
Golf III Variant (1H5)	2.0	85	115	1984	4	ADY, AGG, AKR, 2E	11.91 - 08.97	5800126	67287	33382	38670	53813	54672	94730	36499
Golf III Variant (1H5)	2.0 Syncro (1HX1)	85	115	1984	4	AGG	08.95 - 08.97	5800126	67287	33378	38670	53812	54672	94730	36499
Golf III Variant (1H5)	2.0 GTI 16V	110	150	1984	4	ABF	08.92 - 08.97	68592	57591	33382	38670	53813	54672	94730	36499
Golf III Variant (1H5)	2.8 VR6	128	174	2792	6	AAA	01.92 - 08.97	58717	57592	33378	38670	53812	54672	94730	36499
Golf III Variant (1H5)	2.9 VR6 Syncro (1HX1)	140	190	2861	6	ABV	10.94 - 08.97	58717	57592	33382	38670	53813	54672	94730	36499
Golf III Variant (1H5)	1.9 SDI	47	64	1896	4	AEY	04.97 - 08.97	68592	57591	33378	38670	53812	54672	94730	36499
Golf III Variant (1H5)	1.9 D	48	65	1896	4	1Y	11.91 - 08.97	5800126	67287	33382	38670	53813	54672	94730	36499
Golf III Variant (1H5)	1.9 TD,GTD	55	75	1896	4	AAZ	11.91 - 08.97	5800126	67287	33378	38670	53812	54672	94730	36499
Golf III Variant (1H5)	1.9 TDI	66	90	1896	4	AHU, ALE, 1Z	09.93 - 08.97	68592	57591	33382	38670	53813	54672	94730	36499
Golf III Variant (1H5)	1.9 TDI Syncro (1HX1)	66	90	1896	4	AHU, ALE, 1Z	08.95 - 08.97	68592	57591	33378	38670	53812	54672	94730	36499
Golf III Variant (1H5)	1.9 TDI	81	110	1896	4	AFN	04.96 - 08.97	68592	57591	33382	38670	53813	54672	94730	36499
Golf III cabrio (1E7)	1.6	74	101	1595	4	AEK, AFT, AKS	10.94 - 05.98	68592	57591	33378	38670	53812	54672	94730	36499
Golf III cabrio (1E7)	1.8	55	75	1781	4	AAM	07.93 - 05.98	68592	57591	33382	38670	53813	54672	94730	36499
Golf III cabrio (1E7)	1.8	66	90	1781	4	ABS, ADZ	07.93 - 05.98	68592	57591	33378	38670	53812	54672	94730	36499
Golf III cabrio (1E7)	2.0	85	115	1984	4	ADY, AGG, AKR, 2E	07.93 - 05.98	68592	57591	33382	38670	53813	54672	94730	36499
Golf III cabrio (1E7)	1.9 TDI	66	90	1896	4	AHU, 1Z	08.95 - 05.98	68592	57591	33378	38670	53812	54672	94730	36499
Golf III cabrio (1E7)	1.9 TDI	81	110	1896	4	AFN	07.96 - 05.98	68592	57591	33382	38670	53813	54672	94730	36499
Golf IV (1J1)	1.4 16V	55	75	1390	4	AHW, AKQ, APE, AXP, BCA	08.97 -	68505	67505	33978	38670	53614	54418	94730	36499
Golf IV (1J1)	1.6	74	100	1595	4	AEH, AKL, APF	08.97 - 02.00	68505	67505	33978	38670	53614	54418	94730	36499
Golf IV (1J1)	1.6	75	102	1595	4	AVU	08.00 -	68530	67530	33978	38670	53614	54418	94730	36499
Golf IV (1J1)	1.6 16V	77	105	1598	4	ATN, AUS, AZD, BCB	02.00 -	68530	67530	33978	38670	53614	54418	94730	36499
Golf IV (1J1)	1.6 FSI	81	110	1598	4	BAD	01.02 -	68530	67530	33978	38670	53614	54418	94730	36499
Golf IV (1J1)	1.8	92	125	1781	4	AGN	08.97 -	68505	67505	33978	38670	53614	54418	94730	36499
Golf IV (1J1)	1.8 4motion	92	125	1781	4	AGN	05.98 -	68505	67505	33978	38670	53614	54418	94730	36499
Golf IV (1J1)	1.8 T	110	150	1781	4	AGU, AUM	08.97 -	68505	67505	33978	38670	53614	54418	94730	36499
Golf IV (1J1)	1.8 T GTI	132	180	1781	4	AUQ	08.01 -	68530	67530	33978	38670	53614	54418	94730	36499
Golf IV (1J1)	2.0	85	115	1984	4	APK, AQY, AZG, AZJ	07.98 -	68505	67505	33978	38670	53614	54418	94730	36499
Golf IV (1J1)	2.0 4motion	85	115	1984	4	AZH, AZJ	10.00 -	68530	67530	33978	38670	53614	54418	94730	36499
Golf IV (1J1)	2.3 V5	110	150	2324	5	AGZ	08.97 - 10.00	68505	67505	33978	38670	53614	54418	94730	36499



kW PS CC Cyl

Golf IV (1J1)	2.3 V5 4motion	110	150	2324	5	AGZ	12.98 - 10.00	68505	67505	33978	38670	53614	54418	94730	36499
Golf IV (1J1)	2.3 V5	125	170	2324	5	AQN	10.00 -	68530	67530	33978	38670	53614	54418	94730	36499
Golf IV (1J1)	2.3 V5 4motion	125	170	2324	5	AQN	10.00 -	68530	67530	33978	38670	53614	54418	94730	36499
Golf IV (1J1)	2.8 V6 4motion	150	204	2792	6	AQP, AUE, BDE	03.99 -	78593		33978	38670	53614	54418	94730	36499
Golf IV (1J1)	3.2 R32 4motion	177	241	3189	6	BFH	09.02 -	68530	67530	33978	38670	53614	54418	94730	36499
Golf IV (1J1)	1.9 SDI	50	68	1896	4	AGP, AQM	08.97 -	68505	67505	33978	38670	53614	54418	94730	36499
Golf IV (1J1)	1.9 SDI	50	68	1896	4	AGP, AQM	08.97 -	68505	67505	33978	38670	53614	54418	94730	36499
Golf IV (1J1)	1.9 TDI	66	90	1896	4	AGR, ALH	08.97 - 06.01	68505	67505	33978	38670	53614	54418	94730	36499
Golf IV (1J1)	1.9 TDI	66	90	1896	4	AGR, ALH	08.97 - 06.01	68505	67505	33978	38670	53614	54418	94730	36499
Golf IV (1J1)	1.9 TDI 4motion	66	90	1896	4	AGR, ALH	04.98 - 06.01	68505	67505	33978	38670	53614	54418	94730	36499
Golf IV (1J1)	1.9 TDI 4motion	66	90	1896	4	AGR, ALH	04.98 - 06.01	68505	67505	33978	38670	53614	54418	94730	36499
Golf IV (1J1)	1.9 TDI	74	101	1896	4	ATD, AXR	09.00 -	68530	67530	33978	38670	53614	54418	94730	36499
Golf IV (1J1)	1.9 TDI 4motion	74	101	1896	4	ATD	09.00 -	68530	67530	33978	38670	53614	54418	94730	36499
Golf IV (1J1)	1.9 TDI	81	110	1896	4	AHF, ASV	08.97 - 06.01	68505	67505	33978	38670	53614	54418	94730	36499
Golf IV (1J1)	1.9 TDI	81	110	1896	4	AHF, ASV	08.97 - 06.01	68505	67505	33978	38670	53614	54418	94730	36499
Golf IV (1J1)	1.9 TDI	85	115	1896	4	AJM, AUJ	12.98 - 06.01	68505	67505	33978	38670	53614	54418	94730	36518
Golf IV (1J1)	1.9 TDI 4motion	85	115	1896	4	AJM, AUJ	09.99 - 06.01	68505	67505	33978	38670	53614	54418	94730	36518
Golf IV (1J1)	1.9 TDI	96	130	1896	4	ASZ	11.00 -	68530	67530	33978	38670	53614	54418	94730	36518
Golf IV (1J1)	1.9 TDI 4motion	96	130	1896	4	ASZ	11.00 -	68530	67530	33978	38670	53614	54418	94730	36518
Golf IV (1J1)	1.9 TDI	110	150	1896	4	ARL	05.00 -	68530	67530	83493	38670	53614	54418	94730	36499
Golf IV (1J1)	1.9 TDI 4motion	110	150	1896	4	ARL	02.00 -	68530	67530	83493	38670	53614	54418	94730	36499
Golf IV Variant (1J5)	1.4 16V	55	75	1390	4	AHW, AKQ, APE, AXP, BCA	05.99 -	68530	67530	33978	38670	53614	54418	94730	36499
Golf IV Variant (1J5)	1.6	74	101	1595	4	AEH, AKL, APF	05.99 - 02.00	68530	67530	33978	38670	53614	54418	94730	36499
Golf IV Variant (1J5)	1.6	75	102	1595	4	AVU	08.00 -	68530	67530	33978	38670	53614	54418	94730	36499
Golf IV Variant (1J5)	1.6 16V	77	105	1598	4	ATN, AUS, AZD, BCB	02.00 -	68530	67530	33978	38670	53614	54418	94730	36499
Golf IV Variant (1J5)	1.6 FSI	81	110	1598	4	BAD	01.02 -	68530	67530	33978	38670	53614	54418	94730	36499
Golf IV Variant (1J5)	1.8 4motion	92	125	1781	4	AGN	05.99 -	68530	67530	33978	38670	53614	54418	94730	36499
Golf IV Variant (1J5)	1.8 T	110	150	1781	4	AGU, AUM	05.00 -	68530	67530	33978	38670	53614	54418	94730	36499
Golf IV Variant (1J5)	2.0	85	115	1984	4	APK, AQY, AZJ	05.99 -	68530	67530	33978	38670	53614	54418	94730	36499
Golf IV Variant (1J5)	2.0 4motion	85	115	1984	4	AZH, AZJ	10.00 -	68530	67530	33978	38670	53614	54418	94730	36499
Golf IV Variant (1J5)	2.0 Bi-Fuel	85	116	1984	4	BEH	02.02 -	68530	67530	33978	38670	53614	54418	94730	36499
Golf IV Variant (1J5)	2.3 V5	110	150	2324	5	AGZ	05.99 -	68530	67530	33978	38670	53614	54418	94730	36499
Golf IV Variant (1J5)	2.3 V5 4motion	110	150	2324	5	AGZ	05.99 -	68530	67530	33978	38670	53614	54418	94730	36499
Golf IV Variant (1J5)	2.3 V5	125	170	2324	5	AQN	10.00 -	68530	67530	33978	38670	53614	54418	94730	36499
Golf IV Variant (1J5)	2.3 V5 4motion	125	170	2324	5	AQN	10.00 -	68530	67530	33978	38670	53614	54418	94730	36499
Golf IV Variant (1J5)	2.8 V6 4motion	150	204	2792	6	AQP, AUE, BDE	05.99 -	68530	67530	33978	38670	53614	54418	94730	36499
Golf IV Variant (1J5)	1.9 SDI	50	68	1896	4	AGP, AQM	05.99 -	68530	67530	33978	38670	53614	54418	94730	36499
Golf IV Variant (1J5)	1.9 TDI	66	90	1896	4	AGR, ALH	05.99 - 06.01	68530	67530	33978	38670	53614	54418	94730	36499
Golf IV Variant (1J5)	1.9 TDI 4motion	66	90	1896	4	AGR, ALH	05.99 - 06.01	68530	67530	33978	38670	53614	54418	94730	36499
Golf IV Variant (1J5)	1.9 TDI	74	101	1896	4	ATD, AXR	09.00 -	68530	67530	33978	38670	53614	54418	94730	36499
Golf IV Variant (1J5)	1.9 TDI 4motion	74	101	1896	4	ATD	09.00 -	68530	67530	33978	38670	53614	54418	94730	36499
Golf IV Variant (1J5)	1.9 TDI	81	110	1896	4	AHF, ASV	05.99 - 06.01	68530	67530	33978	38670	53614	54418	94730	36499
Golf IV Variant (1J5)	1.9 TDI	85	115	1896	4	AJM, AUJ	08.99 - 06.01	68530	67530	33978	38670	53614	54418	94730	36499
Golf IV Variant (1J5)	1.9 TDI 4motion	85	115	1896	4	AJM	05.99 - 06.01	68530	67530	33978	38670	53614	54418	94730	36499



		kW	PS	CC	Cyl											
Golf IV Variant (1J5)	1.9 TDI	96	130	1896	4	ASZ	11.00	-	68530	67530	33978	38670	53614	54418	94730	36499
Golf IV Variant (1J5)	1.9 TDI 4motion	96	130	1896	4	ASZ	11.00	-	68530	67530	33978	38670	53614	54418	94730	36499
Golf IV Cabrio (1E7)	1.6	74	100	1595	4	AFT, AKS	06.98	-	68505	67505	33978	38670	53614	54418	94730	36499
Golf IV Cabrio (1E7)	1.8	55	75	1781	4	AAM, ANN	06.98	-	68505	67505	33978	38670	53614	54418	94730	36499
Golf IV Cabrio (1E7)	1.8	66	90	1781	4	ADZ, ANP	06.98	-	68505	67505	33978	38670	53614	54418	94730	36499
Golf IV Cabrio (1E7)	2.0	85	115	1984	4	AGG, AKR, ATU, AWF, AWG	06.98	-	68505	67505	33978	38670	53614	54418	94730	36499
Golf IV Cabrio (1E7)	1.9 TDI	66	90	1896	4	AHU, ALE	06.98	-	68505	67505	33978	38670	53614	54418	94730	36499
Golf IV Cabrio (1E7)	1.9 TDI	81	110	1896	4	AFN, AVG	06.98	-	68505	67505	33978	38670	53614	54418	94730	36499
Golf V (1K1)	1.4 16V	55	75	1390	4	BCA	10.03	-	68440		83536	39155	53240	54141	93881	36518
Golf V (1K1)	1.4 FSI	66	90	1390	4	BKG	10.03	-	68440		83536	39155	53240	54141	93881	36518
Golf V (1K1)	1.6	75	102	1595	4	BGU	01.04	-	68461		83536	39155	53240	54141	93881	36518
Golf V (1K1)	1.6 FSI	85	115	1598	4	BAG	10.03	-	68440		83536	39155	53240	54141	93881	36518
Golf V (1K1)	2.0 FSI	110	150	1984	4	AXW	01.04	-	68461		83536	39155	53240	54141	93881	36518
Golf V (1K1)	2.0 GTI	147	200	1984	4		10.04	-	68461		83536	39155	53240	54141	93881	36518
Golf V (1K1)	1.9 TDI	66	90	1896	4	BRU	05.04	-				39155			93881	36518
Golf V (1K1)	1.9 TDI	77	105	1896	4	BJB, BKC	10.03	-	68556		83536	39155	53240	54141	93881	36518
Golf V (1K1)	2.0 SDI	55	75	1968	4	BDK	01.04	-	68556			39155			93881	36518
Golf V (1K1)	2.0 TDI	103	140	1968	4	BKD	10.03	-	68556		83536	39155	53240	54141	93881	36518
Golf V (1K1)	1.9 TDI 4motion	77	105	1896	4	BJB, BKC	08.04	-	68556		83536	39155	53240	54141	93881	36518
Golf V (1K1)	2.0 TDI 4motion	103	140	1968	4	BKD	08.04	-	68556		83536	39155	53240	54141	93881	36518
Golf V Plus (1KP)	1.4 16V	55	75	1390	4	BCA	01.05	-	68440			39155		54141	93881	36518
Golf V Plus (1KP)	1.6	75	102	1595	4	BSE, BSF	05.05	-	68461			39155		54141	93881	36518
Golf V Plus (1KP)	1.6 FSI	85	115	1598	4	BLF	01.05	-	68440			39155		54141	93881	36518
Golf V Plus (1KP)	2.0 FSI	110	150	1984	4	BLR, BLY, BVY, BVZ	05.05	-	68461			39155		54141	93881	36518
Golf V Plus (1KP)	1.9 TDI	66	90	1896	4	BRU	05.05	-	68556			39155		54141	93881	36518
Golf V Plus (1KP)	1.9 TDI	77	105	1896	4	BKC	01.05	-	68556			39155		54141	93881	36518
Golf V Plus (1KP)	2.0 TDI	103	140	1968	4	BKD	01.05	-	68556			39155		54141	93881	36518
Lupo (6X1, 6E1)	1.0	37	50	999	4	AER, AHT, ALD, ALL, ANV,	09.98	-	58723	77572	83961	38670	53819	54418	94730	36518
Lupo (6X1, 6E1)	1.4	44	60	1390	4	AUD	10.00	-	58723	77572	83961	38670	53824	54418	94730	36518
Lupo (6X1, 6E1)	1.4 16V	55	75	1390	4	AHW, AKQ, APE, AUA, BBY	09.98	-	58723	77572	83961	38670	53819	54418	94730	36518
Lupo (6X1, 6E1)	1.4 16V	74	100	1390	4	AFK, ANM, AQQ, AUB	08.99	-	58723	77572	83961	38670	53824	54418	94730	36518
Lupo (6X1, 6E1)	1.4 FSI	77	105	1390	4	ARR	02.01	-	58723	77572	83961	38670	53824	54418	94730	36518
Lupo (6X1, 6E1)	1.6 GTI	92	125	1598	4	AVY	09.00	-	58723	77572	83961	38670	53824	54418	94730	36518
Lupo (6X1, 6E1)	1.2 TDI 3L	45	61	1191	3	ANY, AYZ	07.99	-			83961	38670	53823	54418	94730	36518
Lupo (6X1, 6E1)	1.4 TDI	55	75	1422	3	AMF	01.99	-			83961	38670	53823	54418	94730	36518
Lupo (6X1, 6E1)	1.7 SDI	44	60	1716	4	AKU	09.98	-			83961	38670	53819	54418	94730	36518
Multivan V (7HM)	2.0	85	115	1984	4	AXA	04.03	-	68624		83494					
Multivan V (7HM)	3.2 V6	170	231	3189	6	BDL	04.03	-	68624		83494					
Multivan V (7HM)	3.2 V6	173	235	3189	6	BKK	02.04	-	68624		83494					
Multivan V (7HM)	3.2 V6 4motion	173	235	3189	6	BKK	07.04	-	68624		83494					
Multivan V (7HM)	1.9 TDI	77	105	1896	4	AXB	04.03	-	68624		83494					



kW PS CC Cyl

Multivan V (7HM)	2.5 TDI	96	130	2460	5	AXD	04.03 -	68441	83494						
Multivan V (7HM)	2.5 TDI 4motion	96	130	2460	5	AXD	07.04 -	68441	83494						
Multivan V (7HM)	2.5 TDI	128	174	2460	5	AXE	04.03 -	68441	83494						
Multivan V (7HM)	2.5 TDI 4motion	128	174	2460	5	AXE	07.04 -	68441	83494						
New Beetle (9C1, 1C1)	1.4	55	75	1390	4	BCA	11.01 -	68530	67530	33978	38670	53325	54418	94730	36518
New Beetle (9C1, 1C1)	1.6	74	100	1595	4	AWH	10.99 - 09.00	68457		33978	38670	53325	54418	94730	36499
New Beetle (9C1, 1C1)	1.6	75	102	1595	4	AYD	09.00 - 05.01	68457		33978	38670	53325	54418	94730	36499
New Beetle (9C1, 1C1)	1.6	75	102	1595	4	AYD	05.01 -	68530	67530	33978	38670	53325	54418	94730	36518
New Beetle (9C1, 1C1)	1.8 T	110	150	1781	4	APH, AVC, AWU, AWV	10.99 -	68530	67530	33978	38670	53325	54418	94730	36499
New Beetle (9C1, 1C1)	2.0	85	115	1984	4	AEG, APK, AQY, AZG	01.98 -	68530	67530	33978	38670	53325	54418	94730	36499
New Beetle (9C1, 1C1)	2.3 V5	125	170	2324	5	AQN	10.00 - 05.01	68457		33978	38670	53325	54418	94730	36499
New Beetle (9C1, 1C1)	2.3 V5	125	170	2324	5	AQN	05.01 -	68457		33978	38670	53325	54418	94730	36518
New Beetle (9C1, 1C1)	RSI 3.2 (1C9)	165	224	3188	6	AXJ	04.00 -	68457		33978	38670	53325	54418	94730	36499
New Beetle (9C1, 1C1)	1.9 TDI	66	90	1896	4	ALH	01.98 - 02.01	68530	67530	33978	38670	53325	54418	94730	36499
New Beetle (9C1, 1C1)	1.9 TDI	74	101	1896	4	ATD	02.01 -	68530	67530	33978	38670	53325	54418	94730	36518
New Beetle cabriolet (1Y7)	1.4	55	75	1390	4	BCA	01.03 -	68530	67530		38670	53325	54418	94730	36518
New Beetle cabriolet (1Y7)	1.6	75	102	1595	4	BFS	01.03 -	68530	67530	33978	38670	53325	54418	94730	36518
New Beetle cabriolet (1Y7)	1.8 T	110	150	1781	4	AWU	01.04 -	68530	67530	33978	38670	53325	54418	94730	36518
New Beetle cabriolet (1Y7)	2.0	85	115	1984	4	AZJ	01.03 -	68530	67530	33978	38670	53325	54418	94730	36518
New Beetle cabriolet (1Y7)	1.9 TDI	74	100	1896	4	AXR	03.03 -	68530	67530	33978	38670	53325	54418	94730	36518
Passat (3A2, 35I)	1.6	53	72	1595	4	EZ, 1F	02.88 - 09.91	589501	57590	33338	38620	53814	54619	94730	36499
Passat (3A2, 35I)	1.6	55	75	1595	4	EZ	02.88 - 12.88	589501	57590	33338	38620	53814	54619	94730	36499
Passat (3A2, 35I)	1.6	74	101	1595	4	AEK, AFT	10.94 - 08.96	68592	57591	33718	38670	53818	54420	94730	36499
Passat (3A2, 35I)	1.8	55	75	1781	4	AAM	08.90 - 07.93	589501	57590	33338	38620	53814	54619	94730	36499
Passat (3A2, 35I)	1.8	55	75	1781	4	AAM	07.93 - 08.96	68592	57591	33718	38670	53818	54420	94730	36499
Passat (3A2, 35I)	1.8	66	90	1781	4	ABS, ADZ, RP	02.88 - 09.91	589501	57590	33338	38620	53815	54619	94730	36499
Passat (3A2, 35I)	1.8	66	90	1781	4	ABS, ADZ, RP	09.91 - 07.93	589501	57590	33338	38620	53816	54619	94730	36499
Passat (3A2, 35I)	1.8	66	90	1781	4	ABS, ADZ, RP	07.93 - 08.96	68592	57591	33718	38670	53818	54420	94730	36499
Passat (3A2, 35I)	1.8	79	107	1781	4	PF	04.88 - 07.93	589501	57590	33338	38620	53814	54619	94730	36499
Passat (3A2, 35I)	1.8	82	112	1781	4	PB (KAT)	04.88 - 07.92	589501	57590	33338	38620	53815	54619	94730	36499
Passat (3A2, 35I)	1.8 16V	100	136	1781	4	KR	04.88 - 12.89	589501	57590	33338	38620	53814	54619	94730	36499
Passat (3A2, 35I)	1.8 G60 Syncro	118	160	1781	4	PG	08.88 - 07.93	589501	57590	33338	38620	53815	54619	94730	36499
Passat (3A2, 35I)	1.8 G60 Syncro	118	160	1781	4	PG	07.93 - 08.96	68592	57591	33718	38670	53818	54420	94730	36499
Passat (3A2, 35I)	2.0	79	107	1984	4	AEP	03.95 - 08.96	68592	57591	33718	38670	53818	54420	94730	36499
Passat (3A2, 35I)	2.0	85	115	1984	4	ADY, AGG, 2E	02.90 - 09.91	589501	57590	33338	38620	53814	54619	94730	36499
Passat (3A2, 35I)	2.0	85	115	1984	4	ADY, AGG, 2E	09.91 - 07.93	589501	57590	33338	38620	53816	54619	94730	36499
Passat (3A2, 35I)	2.0	85	115	1984	4	ADY, AGG, 2E	07.93 - 08.96	68592	57591	33718	38670	53818	54420	94730	36499
Passat (3A2, 35I)	2.0 Syncro	85	115	1984	4	ADY, AGG, 2E	10.90 - 09.91	589501	57590	33338	38620	53814	54619	94730	36499
Passat (3A2, 35I)	2.0 Syncro	85	115	1984	4	ADY, AGG, 2E	09.91 - 07.93	589501	57590	33338	38620	53816	54619	94730	36499
Passat (3A2, 35I)	2.0 Syncro	85	115	1984	4	ADY, AGG, 2E	07.93 - 08.96	68592	57591	33718	38670	53818	54420	94730	36499
Passat (3A2, 35I)	2.0 16V	100	136	1984	4	9A	08.88 - 09.91	589501	57590	33338	38620	53814	54619	94730	36499
Passat (3A2, 35I)	2.0 16V	100	136	1984	4	9A	09.91 - 09.93	589501	57590	33338	38620	53816	54619	94730	36499

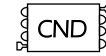


kW PS CC Cyl

<i>Passat (3A2, 35I)</i>	2.0 16V	110	150	1984	4	ABF	01.94 - 08.96	68592	57591	33718	38670	53818	54420	94730	36499
<i>Passat (3A2, 35I)</i>	2.8 VR6	128	174	2792	6	AAA	06.91 - 07.93	589501	57590	33338	38620	53816	54422	94730	36499
<i>Passat (3A2, 35I)</i>	2.8 VR6	128	174	2792	6	AAA	07.93 - 08.96	58717	57592	33718	38670	53818	54420	94730	36499
<i>Passat (3A2, 35I)</i>	1.6 TD	59	80	1588	4	RA, SB	08.88 - 09.93	589501	57590	33338	38620	53814	54422	94730	36499
<i>Passat (3A2, 35I)</i>	1.9 D	50	68	1896	4	1Y	05.89 - 10.93	589501	57590	33338	38620	53815	54619	94730	36499
<i>Passat (3A2, 35I)</i>	1.9 TD	55	75	1896	4	AAZ	03.91 - 07.93	589501	57590	33338	38620	53816	54619	94730	36499
<i>Passat (3A2, 35I)</i>	1.9 TD	55	75	1896	4	AAZ	07.93 - 08.96	68592	57591	33718	38670	53818	54420	94730	36499
<i>Passat (3A2, 35I)</i>	1.9 TDI	66	90	1896	4	1Z	10.93 - 08.96	68592	57591	33718	38670	53818	54420	94730	36499
<i>Passat (3A2, 35I)</i>	1.9 TDI	81	110	1896	4	AFN	03.96 - 08.96	68592	57591	33718	38670	53818	54420	94730	36499
<i>Passat (3B2, 3B5)</i>	1.6	74	101	1595	4	ADP, ANA, ARM	10.96 - 09.97	68451	67451	33328	38642	53609	54769	93502	37999
<i>Passat (3B2, 3B5)</i>	1.6	74	101	1595	4	ADP, ANA, ARM	09.97 - 11.00	68451	67451	33328	38642	53615	54769	93502	37999
<i>Passat (3B2, 3B5)</i>	1.6	74	101	1595	4	AHL	10.96 - 09.97	78348	77348	83535	38642	53609	54769	93502	37999
<i>Passat (3B2, 3B5)</i>	1.6	74	101	1595	4	AHL	09.97 - 11.00	78348	77348	83535	38642	53615	54769	93502	37999
<i>Passat (3B2, 3B5)</i>	1.8	85	115	1781	4	AFY	01.97 - 11.00	68451	67451	33328	38642	53615	54769	93502	37999
<i>Passat (3B2, 3B5)</i>	1.8	92	125	1781	4	ADR, APT, ARG	10.96 - 09.97	68451	67451	33328	38642	53609	54769	93502	37999
<i>Passat (3B2, 3B5)</i>	1.8	92	125	1781	4	ADR, APT, ARG	09.97 - 11.00	68451	67451	33328	38642	53615	54769	93502	37999
<i>Passat (3B2, 3B5)</i>	1.8 Syncro/4motion	92	125	1781	4	ADR, APT, ARG	10.96 - 09.97	68451	67451	33328	38642	53609	54769	93502	37999
<i>Passat (3B2, 3B5)</i>	1.8 Syncro/4motion	92	125	1781	4	ADR, APT, ARG	09.97 - 11.00	68451	67451	33328	38642	53615	54769	93502	37999
<i>Passat (3B2, 3B5)</i>	1.8 T	110	150	1781	4	AEB, ANB, APU	10.96 - 09.97	68451	67451	33328	38642	53609	54769	93502	37999
<i>Passat (3B2, 3B5)</i>	1.8 T	110	150	1781	4	AEB, ANB, APU	09.97 - 11.00	68451	67451	33328	38642	53615	54769	93502	37999
<i>Passat (3B2, 3B5)</i>	2.0	88	120	1984	4	ASU, AUZ	04.00 - 11.00	68451	67451	33328	38642	53615	54769	93502	37999
<i>Passat (3B2, 3B5)</i>	2.0 4motion	88	120	1984	4		04.00 - 11.00	68451	67451	33328	38642	53615	54769	93502	37999
<i>Passat (3B2, 3B5)</i>	2.3 VR5	110	150	2324	5	AGZ	10.96 - 09.97	78349	77349	83535	38642	53609	54769	93502	37999
<i>Passat (3B2, 3B5)</i>	2.3 VR5	110	150	2324	5	AGZ	09.97 - 11.00	78349	77349	83535	38642	53615	54769	93502	37999
<i>Passat (3B2, 3B5)</i>	2.3 VR5 Syncro/4motion	110	150	2324	5	AGZ	10.97 - 11.00	78349	77349	83535	38642	53615	54769	93502	37999
<i>Passat (3B2, 3B5)</i>	2.8 V6	132	180	2771	6	AGE	05.97 - 09.99	78349	77349	83535	38642	53615	54769	93502	37999
<i>Passat (3B2, 3B5)</i>	2.8 V6	140	190	2771	6	ATX	09.99 - 11.00	78349	77349	83535	38642	53615	54769	93502	37999
<i>Passat (3B2, 3B5)</i>	2.8 V6 4motion	140	190	2771	6	ATX	09.99 - 11.00	78349	77349	83535	38642	53615	54769	93502	37999
<i>Passat (3B2, 3B5)</i>	2.8 V6	142	193	2771	6	ACK, APR, AQD	08.96 - 09.97	78349	77349	83535	38642	53609	54769	93502	37999
<i>Passat (3B2, 3B5)</i>	2.8 V6	142	193	2771	6	ACK, APR, AQD	09.97 - 11.00	78349	77349	83535	38642	53615	54769	93502	37999
<i>Passat (3B2, 3B5)</i>	2.8 V6 Syncro/4motion	142	193	2771	6	ACK, ALG, APR, AQD	10.96 - 09.97	78349	77349	83535	38642	53609	54769	93502	37999
<i>Passat (3B2, 3B5)</i>	2.8 V6 Syncro/4motion	142	193	2771	6	ACK, ALG, APR, AQD	09.97 - 11.00	78349	77349	83535	38642	53615	54769	93502	37999
<i>Passat (3B2, 3B5)</i>	1.9 TDI	66	90	1896	4	AHH, AHU	10.96 - 09.97	68451	67451	33328	38642	53609	54769	93502	37999
<i>Passat (3B2, 3B5)</i>	1.9 TDI	66	90	1896	4	AHH, AHU	09.97 - 11.00	68451	67451	33328	38642	53615	54769	93502	37999
<i>Passat (3B2, 3B5)</i>	1.9 TDI	74	101	1896	4	AVB	02.00 - 11.00	68451	67451	33328	38642	53615	54769	93502	37999
<i>Passat (3B2, 3B5)</i>	1.9 TDI	81	110	1896	4	AFN, AVG	10.96 - 09.97	68451	67451	33328	38642	53609	54769	93502	37999
<i>Passat (3B2, 3B5)</i>	1.9 TDI	81	110	1896	4	AFN, AVG	09.97 - 11.00	68451	67451	33328	38642	53615	54769	93502	37999
<i>Passat (3B2, 3B5)</i>	1.9 TDI Syncro/4motion	81	110	1896	4	AFN, AVG	10.96 - 09.97	68451	67451	33328	38642	53609	54769	93502	37999
<i>Passat (3B2, 3B5)</i>	1.9 TDI Syncro/4motion	81	110	1896	4	AFN, AVG	09.97 - 11.00	68451	67451	33328	38642	53615	54769	93502	37999
<i>Passat (3B2, 3B5)</i>	1.9 TDI	85	115	1896	4	AJM, ATJ	08.98 - 11.00	78348	77348	83501	38642	53619	54769	93502	37999
<i>Passat (3B2, 3B5)</i>	1.9 TDI 4motion	85	115	1896	4	AJM, ATJ	08.99 - 11.00	78348	77348	83501	38642	53619	54769	93502	37999
<i>Passat (3B2, 3B5)</i>	2.5 TDI	110	150	2496	6	AFB, AKN	07.98 - 11.00	78368	77368	83501	38642	53619	54769	93502	37999
<i>Passat (3B2, 3B5)</i>	2.5 TDI Syncro/4motion	110	150	2496	6	AFB, AKN	12.98 - 11.00	78368	77368	83501	38642	53619	54769	93502	37999



		kW	PS	CC	Cyl							
Passat (3B3)	1.6	75	102	1595	4 ALZ	11.00 -	78348	77348	83901	38642	53408	93875
Passat (3B3)	1.8 T 20V	110	150	1781	4 AWT	11.00 -	78348	77348	83901	38642	53408	93875
Passat (3B3)	1.8 T	125	170	1781	4 AWM	02.01 -	78348	77348	83901	38642	53408	93875
Passat (3B3)	2.0	85	115	1984	4 AZM	11.00 -	78348	77348	83901	38642	53408	93875
Passat (3B3)	2.0 4motion	85	115	1984	4 AZM	11.00 -	78348	77348	83901	38642	53408	93875
Passat (3B3)	2.0	96	130	1984	4 ALT	11.01 -	78348	77348	83901	38642	53408	93875
Passat (3B3)	2.3 V5	125	170	2324	5 AZX	11.00 -	78349	77349	83901	38642	53408	93875
Passat (3B3)	2.3 V5 4motion	125	170	2324	5 AZX	11.00 -	78349	77349	83901	38642	53408	93875
Passat (3B3)	2.8 4motion	142	193	2771	6 AMX, ATQ	11.00 -	78349	77349	83901	38642	53408	93875
Passat (3B3)	4.0 W8 4motion	202	275	3999	8 BDN, BDP	09.01 -	78349	77349	83901	38642	53408	93875
Passat (3B3)	1.9 TDI	74	101	1896	4 AVB	11.00 -	78348	77348	83901	38642	53408	93875
Passat (3B3)	1.9 TDI	96	130	1896	4 AVF, AWX	11.00 -	78348	77348	83901	38642	53408	93875
Passat (3B3)	1.9 TDI 4motion	96	130	1896	4 AVF	11.00 -	78348	77348	83901	38642	53408	93875
Passat (3B3)	2.0 TDI	100	136	1968	4	12.03 -	78348	77348	83901	38642	53408	93875
Passat (3B3)	2.5 TDI	110	150	2496	6 AFB, AKN	11.00 -	78368	77368	83901	38642	53408	93875
Passat (3B3)	2.5 TDI 4motion	110	150	2496	6 AFB, AKN	11.00 -	78368	77368	83901	38642	53408	93875
Passat (3B3)	2.5 TDI	120	163	2496	6 BDG	05.03 -	78380	67102	83901	38642	53408	93875
Passat (3B3)	2.5 TDI 4motion	132	180	2496	6 BAU, BDH	01.03 -	78380	67102	83901	38642	53408	93875
Passat Variant (3B6)	1.6	75	102	1595	4 ALZ	11.00 -	78348	77348	83901	38642	53408	93875
Passat Variant (3B6)	1.8 T 20V	110	150	1781	4 AWT	11.00 -	78348	77348	83901	38642	53408	93875
Passat Variant (3B6)	2.0	85	115	1984	4 AZM	11.00 -	78348	77348	83901	38642	53408	93875
Passat Variant (3B6)	2.0 4motion	85	115	1984	4 AZM	11.00 -	78348	77348	83901	38642	53408	93875
Passat Variant (3B6)	2.0	96	130	1984	4 ALT	11.01 -	78348	77348	83901	38642	53408	93875
Passat Variant (3B6)	2.3 VR5	125	170	2324	5 AZX	11.00 -	78349	77349	83901	38642	53408	93875
Passat Variant (3B6)	2.3 VR5 4motion	125	170	2324	5 AZX	11.00 -	78349	77349	83901	38642	53408	93875
Passat Variant (3B6)	2.8 4motion	142	193	2771	6 AMX, ATQ	11.00 -	78349	77349	83901	38642	53408	93875
Passat Variant (3B6)	4.0 W8 4motion	202	275	3999	8 BDN	09.01 -	78349	77349	83901	38642	53408	93875
Passat Variant (3B6)	1.9 TDI	74	101	1896	4 AVB	11.00 -	78348	77348	83901	38642	53408	93875
Passat Variant (3B6)	1.9 TDI	96	130	1896	4 AVF, AWX	11.00 -	78348	77348	83901	38642	53408	93875
Passat Variant (3B6)	1.9 TDI 4motion	96	130	1896	4 AVF	11.00 -	78348	77348	83901	38642	53408	93875
Passat Variant (3B6)	2.0 TDI	100	136	1968	4 BGW	12.03 -	78348	77348	83901	38642	53408	93875
Passat Variant (3B6)	2.5 TDI	110	150	2496	6 AFB, AKN	11.00 -	78368	77368	83901	38642	53408	93875
Passat Variant (3B6)	2.5 TDI 4motion	110	150	2496	6 AFB, AKN	11.00 -	78368	77368	83901	38642	53408	93875
Passat Variant (3B6)	2.5 TDI	120	163	2496	6 BDG	05.03 -	78380	67102	83901	38642	53408	93875
Passat Variant (3B6)	2.5 TDI 4motion	132	180	2496	6 BAU, BDH	01.03 -	78380	67102	83901	38642	53408	93875
Passat (3C2)	1.6 FSI	85	115	1598	4 BLF	03.05 -	68461		83633	39155	43183	
Passat (3C2)	2.0 FSI	110	150	1984	4 BLR, BLY	03.05 -	68461		83633	39155	43183	
Passat (3C2)	3.2 FSI	184	250	3168	6 AXZ	11.05 -	68440		83633	39155	43183	
Passat (3C2)	1.9 TDI	77	105	1896	4 BKC	03.05 -	68556		83633	39155	43183	
Passat (3C2)	2.0 TDI	103	140	1968	4 BKP, BMP	03.05 -	68556		83633	39155	43183	
Passat (3C2)	2.0 TDI	125	170	1968	4 BMR	08.05 -	68556		83633	39155	43183	
Passat Variant (3C5)	1.6	75	102	1595	4 BSE, BSF	08.05 -	68461		83633	39155	43183	



kW PS CC Cyl

Passat Variant (3C5)	1.6 FSI	85	115	1598	4	BLF	08.05 -	68461	83633	39155	43183				
Passat Variant (3C5)	2.0 FSI	110	150	1984	4	BLR, BLY	08.05 -	68556	83633	39155	43183				
Passat Variant (3C5)	1.9 TDI	77	105	1896	4	BKC, BLS	08.05 -	68556	83633	39155	43183				
Passat Variant (3C5)	2.0 TDI	90	122	1968	4	BVD, BVE	08.05 -	68556	83633	39155	43183				
Passat Variant (3C5)	2.0 TDI	100	136	1968	4	BMA	08.05 -	68556	83633	39155	43183				
Passat Variant (3C5)	2.0 TDI	103	140	1968	4	BKP, BMP	08.05 -	68556	83633	39155	43183				
Passat Variant (3C5)	2.0 TDI	125	170	1968	4		08.05 -	68556	83633	39155	43183				
Polo (6N1)	45 1.0	33	45	1043	4	AEV	10.94 - 09.96	58566	57566	33382	38670	53819	54559	94730	36499
Polo (6N1)	50 1.0	37	50	999	4	AER, ALL	09.96 - 10.99	58566	57566	33382	38670	53820	54559	94730	36499
Polo (6N1)	55 1.3	40	55	1296	4	ADX	10.94 - 07.95	58566	57566	33378	38670	53819	54559	94730	36499
Polo (6N1)	55 1.4	40	55	1390	4	AEX	08.95 - 05.96	58566	57566	33382	38670	53819	54559	94730	36499
Polo (6N1)	55 1.4	40	55	1390	4	AEX	05.96 - 10.99	58566	57566	33382	38670	53820	54559	94730	36499
Polo (6N1)	60 1.4	44	60	1390	4	AEX, AKV, APQ	07.95 - 05.96	58566	57566	33378	38670	53819	54559	94730	36499
Polo (6N1)	60 1.4	44	60	1390	4	AEX, AKV, APQ	05.96 - 10.99	58566	57566	33378	38670	53820	54559	94730	36499
Polo (6N1)	100 1.4 16V	74	100	1390	4	AFH	04.96 - 10.99	58566	57566	33382	38670	53820	54559	94730	36499
Polo (6N1)	75 1.6	55	75	1598	4	AEA, AEE, AHS	10.94 - 05.96	58566	57566	33378	38670	53819	54559	94730	36499
Polo (6N1)	75 1.6	55	75	1598	4	AEA, AEE, AHS	05.96 - 10.99	58566	57566	33378	38670	53820	54559	94730	36499
Polo (6N1)	120 1.6 16V GTI	88	120	1598	4	AJV	09.98 - 10.99	58723	77572	33382	38670	53820	54559	94730	36499
Polo (6N1)	1.7 SDI	42	57	1716	4	AHG	04.97 - 10.99	58566	57566	33378	38670	53820		94730	36499
Polo (6N1)	60 1.7 SDI	44	60	1716	4	AKU	08.97 - 10.99	58566	57566	33382	38670	53820	54559	94730	36499
Polo (6N1)	64 1.9 D	47	64	1896	4	AEF	10.94 - 05.96	58566	57566	33378	38670	53819	54559	94730	36499
Polo (6N1)	64 1.9 D	47	64	1896	4	AEF	05.96 - 10.99	58566	57566	33378	38670	53820	54559	94730	36499
Polo (6N1)	64 1.9 SDI	47	64	1896	4	AGD	07.96 - 10.99	58566	57566	33382	38670	53820	54559	94730	36499
Polo (6KV2/6K5)	60 1.4	44	60	1390	4	AEX, AKK, AKV, ...	12.95 - 10.99	68592	57591	33378	38670	53819	54418	94730	
Polo (6KV2/6K5)	60 1.4	44	60	1390	4	AEX, AKK, AKV, ...	10.99 - 09.01	68505	67505	33382	38670	53819	54418	94730	
Polo (6KV2/6K5)	75 1.4 16V	55	75	1390	4	APE, AUA	10.99 - 09.01	68505	67505	33378	38670	53819	54418	94730	
Polo (6KV2/6K5)	75 1.6	55	75	1595	4	1F	11.95 - 09.97	68592	57591	33382	38670	53819	54672	94730	
Polo (6KV2/6K5)	100 1.6	74	100	1595	4	AEH, AFT, AKL, ...	12.95 - 10.99	68592	57591	33378	38670	53819	54418	94730	
Polo (6KV2/6K5)	100 1.6	74	100	1595	4	AEH, AFT, AKL, ...	10.99 - 09.01	68505	67505	33382	38670	53819	54418	94730	
Polo (6KV2/6K5)	75 1.6	55	75	1598	4	AEE, ALM, 1F	11.95 - 10.99	68592	57591	33378	38670	53819	54418	94730	
Polo (6KV2/6K5)	75 1.6	55	75	1598	4	AEE, ALM, 1F	10.99 - 09.01	68505	67505	33382	38670	53824	54418	94730	
Polo (6KV2/6K5)	90 1.8	66	90	1781	4	ADD, ADZ	01.97 - 10.99	68592	57591	33378	38670	53819	54418	94730	
Polo (6KV2/6K5)	90 1.8	66	90	1781	4	ADD, ADZ	10.99 - 09.01	68505	67505	33382	38670	53819	54418	94730	
Polo (6KV2/6K5)	2.0	85	116	1984	4	ADC	08.99 - 09.01	68505	67505	33378	38670			94730	
Polo (6KV2/6K5)	57 1.7 SDI	42	57	1716	4	AKW	07.97 - 10.99	68592	57591	33382	38670	53819	54418	94730	
Polo (6KV2/6K5)	57 1.7 SDI	42	57	1716	4	AKW	10.99 - 09.01	68505	67505	33378	38670	53819	54418	94730	
Polo (6KV2/6K5)	64 1.9 SDI	47	64	1896	4	AEY, 1Y	12.95 - 10.99	68592	57591	33382	38670	53819	54672	94730	
Polo (6KV2/6K5)	64 1.9 SDI	47	64	1896	4	AEY, 1Y	10.99 - 09.01	68505	67505	33378	38670	53819	54418	94730	
Polo (6KV2/6K5)	68 1.9 SDI	50	68	1896	4	AGP, AQM	08.99 - 09.01	68505	67505	33382	38670	53823	54418	94730	
Polo (6KV2/6K5)	90 1.9 TDI	66	90	1896	4	AGR, AHU, ALE, ALH	09.96 - 10.99	68592	57591	33378	38670	53819	54418	94730	
Polo (6KV2/6K5)	90 1.9 TDI	66	90	1896	4	AGR, AHU, ALE, ALH	10.99 - 09.01	68505	67505	33382	38670	53819	54418	94730	
Polo (6KV2/6K5)	110 1.9 TDI	81	110	1896	4	AFN, ASV	06.98 - 10.99	68592	57591	33378	38670	53819	54418	94730	
Polo (6KV2/6K5)	110 1.9 TDI	81	110	1896	4	AFN, ASV	10.99 - 09.01	68505	67505	33382	38670	53823	54418	94730	

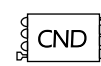


		kW	PS	CC	Cyl								
Polo (6N2)	1.0	37	50	999	4	ALD, AUC	10.99 - 09.01						94730
Polo (6N2)	1.4	40	54	1390	4	AKP	10.99 - 01.00	58723	77572	83961	38670	53824	54418 94730
Polo (6N2)	1.4	40	54	1390	4	AKP	01.00 - 09.01	58723	77572	83961	38670	53824	54418 94730 36499
Polo (6N2)	1.4	44	60	1390	4	AKK, AUD	10.99 - 01.00	58723	77572	83961	38670	53824	54418 94730 36499
Polo (6N2)	1.4	44	60	1390	4	AKK, AUD	01.00 - 09.01	58723	77572	83961	38670	53824	54418 94730 36499
Polo (6N2)	1.4 16V	55	75	1390	4	AHW, AUA	10.99 - 01.00	58723	77572	83961	38670	53824	54418 94730 36499
Polo (6N2)	1.4 16V	55	75	1390	4	AHW, AUA	01.00 - 09.01	58723	77572	83961	38670	53824	54418 94730 36499
Polo (6N2)	1.4 16V	74	101	1390	4	AFK, AUB	10.99 - 01.00	58723	77572	83961	38670	53824	54418 94730 36499
Polo (6N2)	1.4 16V	74	101	1390	4	AFK, AUB	01.00 - 09.01	58723	77572	83961	38670	53824	54418 94730 36499
Polo (6N2)	1.6 16V GTI	92	125	1598	4	ARC, AVY	10.99 - 01.00	58723	77572	83961	38670	53824	54418 94730 36499
Polo (6N2)	1.6 16V GTI	92	125	1598	4	ARC, AVY	01.00 - 09.01	58723	77572	83961	38670	53824	54418 94730 36499
Polo (6N2)	1.4 TDI	55	75	1422	3	AMF	10.99 - 01.00	58723	77572	83961	38670	53824	54418 94730 36499
Polo (6N2)	1.4 TDI	55	75	1422	3	AMF	01.00 - 09.01	58723	77572	83961	38670	53823	54418 94730 36499
Polo (6N2)	1.7 SDI	44	60	1716	4	AKU	10.99 - 01.00			83961	38670	53823	54418 94730 36499
Polo (6N2)	1.7 SDI	44	60	1716	4	AKU	01.00 - 09.01			83961	38670	53823	54418 94730 36499
Polo (6N2)	1.9 D	47	64	1896	4	AEF	10.99 - 01.00			83961	38670	53823	54418 94730 36499
Polo (6N2)	1.9 D	47	64	1896	4	AEF	01.00 - 09.01			83961	38670	53823	54418 94730 36499
Polo (6N2)	1.9 SDI	47	64	1896	4	AGD, ASX	10.99 - 01.00			83961	38670	53823	54418 94730 36499
Polo (6N2)	1.9 SDI	47	64	1896	4	AGD, ASX	01.00 - 09.01			83961	38670	53823	54418 94730 36499
													36499
Polo (9N_)	1.2	40	54	1198	3	AWY	01.02 -			83955	39520	53494	93838
Polo (9N_)	1.2	47	64	1198	3	AZQ	10.01 -			83955	39520	53494	93838
Polo (9N_)	1.4 16V	55	75	1390	4	AUA, BBY	10.01 -			83955	39520	53494	93838
Polo (9N_)	1.4 FSI	63	86	1390	4	AXU	05.02 -			83955	39520	53494	93838
Polo (9N_)	1.4 16V	74	101	1390	4	BBZ	10.01 -	68179	67179	83955	39520	53494	93838
Polo (9N_)	1.4 16V	74	101	1390	4	BBZ	10.01 -	68536		83955	39520	53494	93838
Polo (9N_)	1.4 TDI	55	75	1422	3	AMF, BAY	10.01 -	68179	67179	83955	39520	53823	93838
Polo (9N_)	1.4 TDI	55	75	1422	3	AMF, BAY	10.01 -	68536		83955	39520	53823	93838
Polo (9N_)	1.9 SDI	47	64	1896	4	ASY	10.01 -	68179	67179	83955	39520	53494	93838
Polo (9N_)	1.9 SDI	47	64	1896	4	ASY	10.01 -	68536		83955	39520	53494	93838
Polo (9N_)	1.9 TDI	74	101	1896	4	ATD, AXR	10.01 -	68179	67179	83955	39520	53494	93838
Polo (9N_)	1.9 TDI	74	101	1896	4	ATD, AXR	10.01 -	68536		83955	39520	53494	93838
Polo (9N_)	1.9 TDI	96	130	1896	4	ASZ, BLT	11.03 -	98317			39520		93838
Sharan (7M8, 7M9)	1.8 T 20V	110	150	1781	4	AJH, AWC	09.97 - 7M-Y-025000	58718		33224	38673	53825	54293 93844
Sharan (7M8, 7M9)	1.8 T 20V	110	150	1781	4	AJH, AWC	7M-Y-025001 - 04.00	68522	67522	33224	38673	53825	54160 93845 36499
Sharan (7M8, 7M9)	1.8 T 20V	110	150	1781	4	AWC	04.00 -	68530	67530	83565	38673	53469	54293 93844 36499
Sharan (7M8, 7M9)	2.0	85	115	1984	4	ADY, ATM	09.95 - 04.00	68522	67522	33224	38673	53825	54160 93845 36499
Sharan (7M8, 7M9)	2.0	85	115	1984	4	ATM	04.00 - 07.02	68530	67530	83565	38673	53469	54293 93844 36499
Sharan (7M8, 7M9)	2.0	85	115	1984	4	ATM	08.02 -	98501					36499
Sharan (7M8, 7M9)	2.8 VR6	128	174	2792	6	AAA	09.95 - 04.00	68523	67523	33224	38673	53825	54160 93845
Sharan (7M8, 7M9)	2.8 VR6 Syncro	128	174	2792	6	AAA	11.96 - 04.00	68523	67523	33224	38673	53825	54293 93844 36499
Sharan (7M8, 7M9)	2.8 V6 24V	150	204	2792	6	AYL	04.00 -	68530	67530	83565	38673	53469	54160 93845 36499
Sharan (7M8, 7M9)	2.8 V6 24V 4motion	150	204	2792	6	AYL	04.00 -	68530	67530	83565	38673	53469	54452 93844 36499
Sharan (7M8, 7M9)	1.9 TDI	66	90	1896	4	AHU, ANU, 1Z	09.95 -	68522	67522	33224	38673	53825	54293 93845 36499



kW PS CC Cyl

Sharan (7M8, 7M9)	1.9 TDI	81	110	1896	4	AFN, AVG	09.96 - 04.00	68522	67522	33224	38673	53825	54293	93844	36499
Sharan (7M8, 7M9)	1.9 TDI	85	115	1896	4	AUY	04.00 -	68530	67530	83565	38673	53469	54160	93845	36499
Sharan (7M8, 7M9)	1.9 TDI 4motion	85	115	1896	4	AUY	04.00 -	68530	67530	83565	38673	53469	54293	93844	36499
Sharan (7M8, 7M9)	1.9 TDI	96	130	1896	4	ASZ	11.02 -	68530	67530	83565	38673	53469	54160	93845	36499
Touareg (7LA)	3.2 V6	162	220	3189	6	AZZ, BKJ	10.02 -			83494		43120		93844	36518
Touareg (7LA)	4.2 V8	228	310	4172	8	AXQ, BHX	12.02 -			83494		43120		93844	36518
Touareg (7LA)	2.5 R5 TDI	128	174	2460	5	BAC	01.03 -	68624		83494		43120		93844	36518
Touareg (7LA)	5.0 V10 TDI	230	313	4921	10	AYH	10.02 -			83494		43120		93844	36518
Touran	1.6	75	102	1595	4	BGU	07.03 -	68461		83492	39155	43119		93881	36518
Touran	1.6 FSI	81	110	1598	4		02.03 -	68440		83492	39155	43119		93881	36518
Touran	1.6 FSI	85	115	1598	4	BAG	02.03 -	68440		83492	39155	43119		93881	36518
Touran	2.0 FSI	110	150	1984	4		10.03 -	68461		83492	39155	43119		93881	36518
Touran	1.9 TDI	74	100	1896	4	AVQ	02.03 -	68440		83492	39155	43119		93881	36518
Touran	1.9 TDI	74	100	1896	4	AVQ	02.03 -	68556		83492	39155	43119		93881	36518
Touran	1.9 TDI	77	105	1896	4	BKC	08.03 -	68440		83492	39155	43119		93881	36518
Touran	1.9 TDI	77	105	1896	4	BKC	08.03 -	68556		83492	39155	43119		93881	36518
Touran	2.0 TDI	100	136	1968	4	AZV	02.03 -	68440		83492	39155	43119		93881	36518
Touran	2.0 TDI	100	136	1968	4	AZV	02.03 -	68556		83492	39155	43119		93881	36518
Touran	2.0 TDI	103	140	1968	4	BKD	08.03 -	68440		83492	39155	43119		93881	36518
Touran	2.0 TDI	103	140	1968	4	BKD	08.03 -	68556		83492	39155	43119		93881	36518
LT 28-35 II bus (2DM)	2.3	105	143	2295	4	AGL	05.96 -							93708	
LT 28-35 II bus (2DM)	2.5 SDI	55	75	2461	5	AGX	07.96 -							93708	
LT 28-35 II bus (2DM)	2.5 TDI	61	83	2461	5	BBE	05.01 -	68547	67547	83570				93708	
LT 28-35 II bus (2DM)	2.5 TDI	66	90	2461	5	APA	05.99 -	68547	67547	83570				93708	
LT 28-35 II bus (2DM)	2.5 TDI	70	95	2461	5	BBF	05.01 -	68547	67547	83570				93708	
LT 28-35 II bus (2DM)	2.5 TDI	75	102	2461	5	AHD	05.96 - 08.99	68547	67547	83570				93708	
LT 28-35 II bus (2DM)	2.5 TDI	80	109	2461	5	ANJ, AVR	05.99 -	68547	67547	83570				93708	
T4 bus (70XB, 70XC, ...)	1.8	49	67	1781	4	PD	12.90 - 07.92	68580	67580	33701	38617	53828	54424	93831	36499
T4 bus (70XB, 70XC, ...)	2.0	62	84	1968	4	AAC	09.90 - 12.93	68580	67580	33701	38617	53828	54815	93831	36499
T4 bus (70XB, 70XC, ...)	2.0	62	84	1968	4	AAC	12.93 - 05.00	58714		33847	38813	53828	54424	93831	36499
T4 bus (70XB, 70XC, ...)	2.0	62	84	1968	4	AAC	06.00 -	68547	67547	83490	38813	43107	54815	93831	36499
T4 bus (70XB, 70XC, ...)	2.5	81	110	2461	5	AAF, ACU, AEN, AEU	11.90 - 12.93	68580	67580	33701	38617	53828	54424	93831	36499
T4 bus (70XB, 70XC, ...)	2.5	81	110	2461	5	AAF, ACU, AEN, AEU	12.93 - 05.00	68524	67524	33847	38617	53828	54815	93831	36499
T4 bus (70XB, 70XC, ...)	2.5	81	110	2461	5	AAF, ACU, AEN, AEU	06.00 -	68547	67547	83490	38813	43107	54424	93831	36499
T4 bus (70XB, 70XC, ...)	2.5 Syncro	81	110	2461	5	AAF, ACU, AEN, AEU	11.92 - 05.95	68580	67580	33701	38617	53828	54815	93831	36499
T4 bus (70XB, 70XC, ...)	2.5 Syncro	81	110	2461	5	AAF, ACU, AEN, AEU	05.95 - 05.00	68524	67524	33847	38813	53828	54424	93831	36499
T4 bus (70XB, 70XC, ...)	2.5 Syncro	81	110	2461	5	AAF, ACU, AEN, AEU	06.00 -	68547	67547	83490	38813	43107	54815	93831	36499
T4 bus (70XB, 70XC, ...)	2.5	85	115	2461	5	AET, APL, AVT	08.96 - 05.00	68524	67524	33847	38813	53828	54424	93831	36499
T4 bus (70XB, 70XC, ...)	2.5	85	115	2461	5	AET, APL, AVT	06.00 -	68547	67547	83490	38813	43107	54815	93831	36499
T4 bus (70XB, 70XC, ...)	2.5 Syncro	85	115	2461	5	AET, APL, AVT	07.96 - 05.00	68524	67524	33847	38813	53828	54424	93831	36499
T4 bus (70XB, 70XC, ...)	2.5 Syncro	85	115	2461	5	AET, APL, AVT	06.00 -	68547	67547	83490	38813	43107	54815	93831	36499

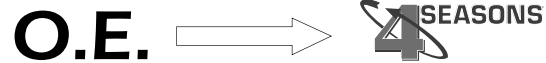


kW PS CC Cyl

T4 bus (70XB, 70XC, ...)	2.8 VR 6	103	140	2792	6 AES	11.95 - 04.00	58715	33847	38813	53828	54424	93831	36499	
T4 bus (70XB, 70XC, ...)	2.8 VR 6	103	140	2792	6 AES	11.95 - 04.00	58719	33847	38813	53828	54815	93831	36499	
T4 bus (70XB, 70XC, ...)	2.8 V6	150	204	2792	6 AMV	04.00 -	58722	83490	38813	43107	54424	93831	36499	
T4 bus (70XB, 70XC, ...)	1.9 D	44	60	1896	4 1X	09.90 - 05.00		33847	38617	53828	54815	93831	36499	
T4 bus (70XB, 70XC, ...)	1.9 D	44	60	1896	4 1X	06.00 -	68547	67547	83490	38813	43107	54424	93831	36499
T4 bus (70XB, 70XC, ...)	1.9 TD	50	68	1896	4 ABL	10.92 - 05.00		33847	38617	53828	54815	93831	36499	
T4 bus (70XB, 70XC, ...)	1.9 TD	50	68	1896	4 ABL	06.00 -	68547	67547	83490	38813	43107	54424	93831	36499
T4 bus (70XB, 70XC, ...)	2.4 D	55	75	2370	5 AJA	08.97 - 05.00	68524	67524	33847	38813	53828	54815	93831	36499
T4 bus (70XB, 70XC, ...)	2.4 D	55	75	2370	5 AJA	06.00 -	68547	67547	83490	38813	43107	54424	93831	36499
T4 bus (70XB, 70XC, ...)	2.4 D	57	78	2370	5 AAB	09.90 - 12.93	68580	67580	33701	38617	53828	54815	93831	36499
T4 bus (70XB, 70XC, ...)	2.4 D	57	78	2370	5 AAB	12.93 - 05.00	68524	67524	33847	38813	53828	54424	93831	36499
T4 bus (70XB, 70XC, ...)	2.4 D	57	78	2370	5 AAB	06.00 -	68547	67547	83490	38813	43107	54815	93831	36499
T4 bus (70XB, 70XC, ...)	2.4 D Syncro	57	78	2370	5 AAB	10.92 - 12.95	68580	67580	33701	38617	53828	54424	93831	36499
T4 bus (70XB, 70XC, ...)	2.4 D Syncro	57	78	2370	5 AAB	01.96 - 05.00	68524	67524	33847	38813	53828	54815	93831	36499
T4 bus (70XB, 70XC, ...)	2.4 D Syncro	57	78	2370	5 AAB	06.00 -	68547	67547	83490	38813	43107	54424	93831	36499
T4 bus (70XB, 70XC, ...)	2.5 TDI	65	88	2461	5 AJT, AYY	05.98 - 05.00	68524	67524	33847	38813	53828	54815	93831	36499
T4 bus (70XB, 70XC, ...)	2.5 TDI	65	88	2461	5 AJT, AYY	06.00 -	68547	67547	83490	38813	43107	54424	93831	36499
T4 bus (70XB, 70XC, ...)	2.5 TDI	75	102	2461	5 ACV, AUF, AYC	09.95 - 05.00	68524	67524	33847	38813	53828	54815	93831	36499
T4 bus (70XB, 70XC, ...)	2.5 TDI	75	102	2461	5 ACV, AUF, AYC	06.00 -	68547	67547	83490	38813	43107	54424	93831	36499
T4 bus (70XB, 70XC, ...)	2.5 TDI Syncro	75	102	2461	5 ACV	01.96 - 05.00	68524	67524	33847	38813	53828	54815	93831	36499
T4 bus (70XB, 70XC, ...)	2.5 TDI Syncro	75	102	2461	5 ACV	06.00 -	68547	67547	83490	38813	43107	54424	93831	36499
T4 bus (70XB, 70XC, ...)	2.5 TDI	111	151	2461	5 AHY	05.98 - 05.00	68547	67547	83490	38813	53828	54815	93831	36499
T4 bus (70XB, 70XC, ...)	2.5 TDI	111	151	2461	5 AHY	06.00 -	68547	67547	83490	38813	43107	54424	93831	36499
T5 bus (7HB, 7HJ)	2.0	85	115	1984	4 AXA	04.03 -	68624				43108			
T5 bus (7HB, 7HJ)	3.2 V6	170	231	3189	6 BDL	04.03 -	68624				43108			
T5 bus (7HB, 7HJ)	3.2 V6	173	235	3189	6 BKK	08.03 -	68624				43108			
T5 bus (7HB, 7HJ)	1.9 TDI	63	85	1896	4 AXC	04.03 -	68624				43108			
T5 bus (7HB, 7HJ)	1.9 TDI	77	105	1896	4 AXB	04.03 -	68624				43108			
T5 bus (7HB, 7HJ)	2.5 TDI	96	130	2460	5 AXD	04.03 -	68441				43108			
T5 bus (7HB, 7HJ)	2.5 TDI 4motion	96	130	2460	5 AXD	07.04 -	68441				43108			
T5 bus (7HB, 7HJ)	2.5 TDI	128	174	2460	5 AXE	04.03 -	68441				43108			
T5 bus (7HB, 7HJ)	2.5 TDI 4motion	128	174	2460	5 AXE	07.04 -	68441				43108			



4 SEASONS	Page	4 SEASONS	Page	4 SEASONS	Page	4 SEASONS	Page	4 SEASONS	Page	4 SEASONS	Page	4 SEASONS	Page	4 SEASONS	Page	4 SEASONS	Page	4 SEASONS	Page
33224	615	53821	612	67530	608	93502	614												
33328	615	53823	612	67547	608	93705	614												
33338	615	53824	612	67580	608	93708	614												
33364	615	53825	612	68179	607	93831	614												
33378	615	53828	612	68236	607	93838	614												
33382	616	54141	613	68440	607	93844	615												
33701	616	54160	613	68441	607	93845	615												
33718	616	54293	613	68451	607	93875	615												
33847	616	54371	613	68457	607	93881	615												
33978	616	54418	613	68461	607	94730	615												
36499	617	54420	613	68505	607	98317	609												
36518	617	54422	613	68522	607	98501	609												
37999	617	54424	613	68523	608														
38617	617	54452	613	68524	608														
38620	617	54559	614	68530	608														
38642	617	54619	614	68536	608														
38670	617	54672	614	68547	608														
38673	617	54769	614	68556	608														
38813	617	54815	614	68580	608														
39155	617	57113	606	68592	608														
39520	617	57566	606	68624	608														
43107	610	57573	609	77348	609														
43108	610	57590	609	77349	609														
43119	610	57591	608	77368	609														
43120	610	57592	606	77572	606														
43183	610	5800126	609	78348	609														
53240	610	58113	606	78349	609														
53325	610	58566	606	78368	609														
53408	610	58714	606	78593	609														
53469	610	58715	606	83490	616														
53494	611	58717	606	83492	616														
53609	611	58718	606	83493	616														
53614	611	58719	606	83494	616														
53615	611	58722	606	83501	616														
53619	611	58723	606	83535	616														
53812	611	589501	609	83536	616														
53813	611	67179	607	83537	616														
53814	611	67287	609	83565	616														
53815	611	67451	607	83570	616														
53816	612	67505	607	83633	617														
53818	612	67522	607	83901	617														
53819	612	67523	608	83955	617														
53820	612	67524	608	83961	617														



191819031B	94730	1J0820803A	68505	357820103C	54420	4B0260805B	78349	6Q0820803D	67179	7D0820805E	58719	7M3898191	83565
191819031C	94730	1J0820803B	68457	357820103D	54420	4B0260805C	77368	6Q0820803D	68179	7D0820805G	67547	7M5820803A	98501
191819031D	94730	1J0820803E	78593	357820191C	33338	4B0260805C	78368	6Q0820803G	67179	7D0820805G	68547	893819031A	93502
191819031F	94730	1J0820803F	67530	357820413A	53814	4B0820177	38642	6Q0820803G	68179	7D0820805H	67547	893819031B	93502
191820191A	33364	1J0820803F	68530	357820413B	53815	4B0820192	33328	6Q0820803H	68536	7D0820805H	68547	8A0820177AA	38642
191820413D	53821	1J0820803G	68457	357820413C	53816	4B0820193	83535	6Q0820803J	67179	7D0820805Q	67524	8A0820191AB	33328
191820413E	54371	1J0820803J	68457	357820803A	57573	4B0959455	75722	6Q0820803J	68179	7D0820805Q	68524	8A0820193AB	33328
191820679	38620	1J0820803K	67530	357820803C	57590	4B3260805	77349	6Q0820808	98317	7H0820411A	43108	8D0260401A	53609
191820803	57113	1J0820803K	68530	357820803C	589501	4B3260805	77349	6X0820191	83961	7H0820411B	43108	8D0260401C	53609
191820803	58113	1J0820805	67505	357820803R	58717	4D0260805B	77349	6X0820191A	83961	7H0820803C	68624	8D0260401D	53609
191820805	57113	1J0820805	68505	357820803R	57592	4D0260805B	78349	6X0820191B	83961	7H0820803E	68441	8D0260401G	53619
191820805	58113	1J0959126	36518	3A0820191	33718	4D0260805C	77368	6X0820411	53823	7H0820805C	68441	8D0260401H	53615
1C0820191	33978	1J1819031A	93705	3A0820413A	53818	4D0260805C	78368	6X0820411A	53824	7L0820411C	43120	8D0260403C	53609
1C0820411	53325	1J1820007A	54418	3B0260401	53408	4D0260808	77349	6X0820413	53823	7L0820411D	43120	8D0260403D	53615
1C0820413	53325	1J1820103A	54418	3B0260401A	53408	4D0260808	78349	6X0820413A	53824	7L0820411E	43120	8D0260403E	53615
1C0820413A	53325	1J1820743AB	56666	3B0820193	83901	506031-0990	68457	701820103A	54424	7L0898191A	83494	8D0260403F	53619
1H0820191A	33378	1J1820743J	56752	3C0820411C	43183	506041-0001	68461	701820191	33847	7M0819030	93845	8D0260403G	53619
1H0820191A	33382	1K0298403	83536	3C0898191	83633	535820191A	33701	701820191A	33847	7M0820091A	54452	8D0260403H	53615
1H0820193A	33378	1K0819031	54141	447100-7920	78349	535820413	54371	701820191E	33847	7M0820091B	54452	8D0260805B	77348
1H0820193A	33382	1K0819031	93881	447100-7920	77349	6K0820413	53820	701820413D	53828	7M0820191A	33224	8D0260805B	78348
1H0820413	53812	1K0820411F	53240	447100-9270	78348	6K0820413A	53820	701820413H	53828	7M0820413E	53825	8D0260805D	67451
1H0820413	53813	1K0820411G	53240	447100-9270	77348	6K0820413B	53820	701820679	38617	7M0820413F	53825	8D0260805D	68451
1H0820679A	38670	1K0820679	39155	447170-6170	68179	6K0820413C	53820	701820679D	38813	7M0820679A	38673	8D0260805F	68451
1H0820803D	57591	1K0820803E	68440	447170-6170	67179	6N0820413	53819	701820805	67580	7M0820803C	67523	8D0260805J	77348
1H0820803D	68592	1K0820803F	68440	447170-6178	68179	6N0820413A	53819	701820805	68580	7M0820803C	68523	8D0260805J	78348
1H0820803J	5800126	1K0820803G	68556	447170-6178	67179	6N0820413B	53819	701820805F	67580	7M0820803D	67522	8D0260805M	67451
1H0820803J	67287	1K0820803H	68461	447170-6340	78349	6N0820679A	38670	701820805F	68580	7M0820803D	68522	8D0260805M	68451
1H0959139B	36499	1K0820803J	68440	447170-6340	77349	6N0820679C	38670	701820805K	67580	7M0820803M	58718	8D0260808	77348
1H1819031A	94730	1K0820803L	68461	447170-6350	78348	6N0820803A	57566	701820805K	68580	7M0820803N	67523	8D0260808	78348
1H1820103	54672	1K0820803M	68556	447170-6350	77348	6N0820803A	58566	701820805Q	67524	7M0820803N	68523	8D0820192	33328
1H1820103B	54672	1K0820803N	68461	447180-3200	68179	6N0820803B	58723	701820805Q	68524	7M0820803P	67522	8D0820193	83501
1H1820103C	54672	1K0820803Q	68556	447180-3200	67179	6N0820803B	77572	701820807A	67580	7M0820803P	68522	8D0820193A	83535
1H1820413A	53812	1K0820803S	68556	447220-8126	68179	6N0820803C	58723	701820807A	68580	7M0820803Q	58718	8D0959482B	37999
1H1820413A	53813	1K1820103	54141	447220-8126	67179	6N0820803C	77572	7204831	93845	7M0820803R	67530	8D1820103B	54769
1J0820191A	33978	1T0820191A	83492	447220-8170	78349	6N1820103	54559	7302820103	54815	7M0820803R	68530	8D1820103C	54769
1J0820191B	33978	1T0820411A	43119	447220-8170	77349	6N1820103A	54559	7D0820191	83490	7M1819030A	93844	8D1820103D	54769
1J0820191D	33978	1T0820411B	43119	447220-8940	68179	6Q0819031	93838	7D0820411	43107	7M1819030B	93844	8D2819030	93875
1J0820191F	83493	251819121	93831	447220-8940	67179	6Q0820193	83955	7D0820413	43107	7M1820103B	54293	8D2819031A	93875
1J0820413A	53614	281265303A	93708	447300-4970	78349	6Q0820411B	53494	7D0820805	67524	7M2820103B	54160	8E0820193C	83901
1J0820413B	53614	281265303B	93708	447300-4970	77349	6Q0820411E	53494	7D0820805	68524	7M3820411	53469	8E0820193E	83537
1J0820413D	53614	2D0820191	83570	447300-6040	78348	6Q0820411G	53494	7D0820805A	58715	7M3820411A	53469	8E0820193F	83537
1J0820413L	53614	2D0820805D	67580	447300-6040	77348	6Q0820411H	53494	7D0820805B	58714	7M3820803	67530	8Q0820803H	68536
1J0820721AA	56664	2D0820805D	68580	447300-8820	68179	6Q0820411J	53494	7D0820805C	67547	7M3820803	68530	8Q0820803R	68536
1J0820721T	56751	357820103	54619	447300-8820	67179	6Q0820679	39520	7D0820805C	68547	7M3820803A	67530	8Z0959126	36518
1J0820803A	67505	357820103A	54422	4B0260805B	77349	6Q0820679A	39520	7D0820805D	58722	7M3820803A	68530	95NW18B539RA	93845



NEW: 58113

RMFG: 57113



\varnothing 133 mm
 2 G - A
 cc
 Sanden 508

191820803 / 191820805

NEW: 58566

RMFG: 57566



\varnothing 100 mm
 Poly-V6
 100 cc
 Sanden 7B10

6N0820803A

NEW: 58714

RMFG:

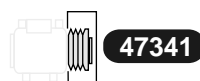


\varnothing 112 mm
 Poly-V6
 135 cc
 Sanden 7V16

7D0820805B

NEW: 58715

RMFG:

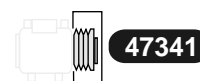


\varnothing 120 mm
 Poly-V7
 135 cc
 Sanden 7V16

7D0820805A

NEW: 58717

RMFG: 57592



\varnothing 120 mm
 Poly-V7
 135 cc
 Sanden 7V16

357820803R

NEW: 58718

RMFG:



\varnothing 120 mm
 Poly-V6
 135 cc
 Sanden 7V16

7M0820803M / 7M0820803Q

NEW: 58719

RMFG:

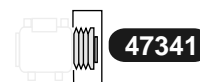


\varnothing 120 mm
 Poly-V7
 135 cc
 Sanden 7V16

7D0820805E

NEW: 58722

RMFG:



\varnothing 120 mm
 Poly-V7
 135 cc
 Sanden 7V16

7D0820805D

NEW: 58723

RMFG: 77572



\varnothing 100 mm
 Poly-V6
 120 cc
 Sanden 6V12

6N0820803B / 6N0820803C


4 SEASONS **NEW: 68179**
RMFG: 67179



Ø 115 mm
Poly-V6
140 cc
Nippondenso 6SEU12C

447170-6170 / 447170-6178 / 447180-3200 / 447220-8126 / 447220-8940 /
447300-8820 / 6Q0820803D / 6Q0820803G / 6Q0820803J

4 SEASONS **NEW: 68236**
RMFG:




Ø 120 mm
Poly-V6
230 cc
Harrison V5

STOP

Interchangeable with our P/N 68505
Interchangeable avec notre réf. 68505
Umtauschbar mit unsere Nummer 68505

intercambiabile con riferimento 68505
intercambiabile con referencia 68505


4 SEASONS **NEW: 68440**
RMFG:



Ø 115 mm
Poly-V6
cc
Nippondenso 7SEU17C
447220-440#

1K0820803E / 1K0820803F / 1K0820803J

4 SEASONS **NEW: 68441**
RMFG:



Ø 120 mm
cc
Nippondenso 7SEU16C

7H0820803E / 7H0820805C


4 SEASONS **NEW: 68451**
RMFG: 67451



Ø 123 mm
Poly-V4
250 cc
Zexel DCW17

506031-0781 / 506031-0781 / 8D0260805D / 8D0260805F / 8D0260805M

4 SEASONS **NEW: 68457**
RMFG:



Ø 120 mm
Poly-V6
cc
Zexel

STOP

1J0820803B / 1J0820803G / 1J0820803J / 506031-0990

Interchangeable with our P/N 68530
Interchangeable avec notre réf. 68530
Umtauschbar mit unsere Nummer 68530

intercambiabile con riferimento 68530
intercambiabile con referencia 68530


4 SEASONS **NEW: 68461**
RMFG:



Ø 114 mm
Poly-V6
cc
Zexel DCS17E
506041-0001

1K0820803H / 1K0820803L / 1K0820803N / 506041-0001

4 SEASONS **NEW: 68505**
RMFG: 67505




47341

Ø 120 mm
Poly-V6
135 cc
Sanden 7V16

1J0820803A / 1J0820805

4 SEASONS **NEW: 68522**
RMFG: 67522



47341

Ø 120 mm
Poly-V6
135 cc
Sanden 7V16

7M0820803D / 7M0820803P



NEW: 68523

RMFG: 67523



47341

∅ 120 mm

Poly-V7

135 cc

Sanden 7V16

7M0820803C / 7M0820803N

NEW: 68524

RMFG: 67524



∅ 128 mm

Poly-V6

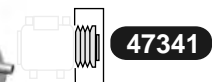
135 cc

Sanden 7V16

701820805Q / 7D0820805 / 7D0820805Q

NEW: 68530

RMFG: 67530



47341

∅ 120 mm

Poly-V6

135 cc

Sanden 7V16

1J0820803F / 1J0820803K / 7M0820803R / 7M3820803 / 7M3820803A

NEW: 68536

RMFG:



∅ 110 mm

Poly-V6

cc

Sanden PXE13

6Q0820803H / 8Q0820803H / 8Q0820803R

NEW: 68547

RMFG: 67547



∅ 128 mm

Poly-V6

135 cc

Sanden 7V16

7D0820805C / 7D0820805G / 7D0820805H

NEW: 68556

RMFG:



∅ 110 mm

Poly-V6

cc

Sanden PXE16

1K0820803G / 1K0820803M / 1K0820803Q / 1K0820803S

NEW: 68580

RMFG: 67580



∅ 112 mm

Poly-V6

135 cc

Sanden 7H15

2D0820805D / 701820805 / 701820805F / 701820805K / 701820807A

NEW: 68592

RMFG: 57591



47341

∅ 120 mm

Poly-V6

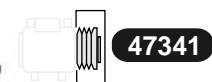
135 cc

Sanden 7V16

1H0820803D

NEW: 68624

RMFG:



47341

∅ 120 mm


Poly-V6

135 cc

Sanden 7V16

7H0820803C

4 SEASONS **NEW: 78348**
RMFG: 77348



Ø 126 mm
Poly-V4
cc
Nippondenso 7SBU16C

447100-9270 / 447170-6350 / 447300-6040 / 8D0260805B / 8D0260805J / 8D0260808

4 SEASONS **NEW: 78349**
RMFG: 77349



Ø 126 mm
Poly-V6
cc
Nippondenso 7SBU16C

447100-7920 / 447170-6340 / 447220-8170 / 447300-4970 / 4B0260805B / 4B3260805 / 4D0260805B / 4D0260808


4 SEASONS **NEW: 78368**
RMFG: 77368



Ø 126 mm
Poly-V4
250 cc
Nippondenso 7SBU16C

447100-9440 / 447170-6290 / 447170-6297 / 447220-8140 / 447300-6140 / 4B0260805C / 4D0260805C / 557220-8140

4 SEASONS **NEW: 78593**
RMFG:




Ø 120 mm
Poly-V7
135 cc
Sanden 7V16

47341

1J0820803E


4 SEASONS **NEW: 98317**
RMFG:



Ø 112 mm
Poly-V6
cc
Nippondenso 6SEU14C
447190-8890

6Q0820808

4 SEASONS **NEW: 98501**
RMFG:



Ø 120 mm
Poly-V6
cc
Sanden 7V16

7M5820803A

4 SEASONS **NEW: 589501**
RMFG: 57590



Ø 133 mm
2 G - A
cc
Sanden 709

357820803C

4 SEASONS **NEW: 5800126**
RMFG: 67287




Ø 122 mm
Poly-V8
265 cc
Harrison V5

47604

1H0820803J

4 SEASONS **NEW:**
RMFG: 57573



Ø 122 mm
Poly-V6
cc
Sanden 709

357820803A

4 SEASONS **43107**
625 x 310 x 22

7D0820411 / 7D0820413

4 SEASONS **43108**

7H0820411A / 7H0820411B

4 SEASONS **43119**
550 x 443 x 16

1T0820411A / 1T0820411B

4 SEASONS **43120**
700 x 395 x 16

7L0820411C / 7L0820411D / 7L0820411E

4 SEASONS **43183**

3C0820411C

4 SEASONS **53240**
540 x 390 x 20

1K0820411F / 1K0820411G

4 SEASONS **53325**
545 x 360 x 19

1C0820411 / 1C0820413 / 1C0820413A

4 SEASONS **53408**
560 x 420 x 20

3B0260401 / 3B0260401A

4 SEASONS **53469**
525 x 362 x 16

7M3820411 / 7M3820411A

Non contrattual pictures / photos non contrattuales / nicht vertragliche Fotos / fotografie non contrattuali / fotos no contrattuales

4 SEASONS **53494**
465 x 360 x 16

6Q0820411B / 6Q0820411E / 6Q0820411G / 6Q0820411H / 6Q0820411J

4 SEASONS **53609**
575 x 420 x 19

8D0260401A / 8D0260401C / 8D0260401D / 8D0260403C

4 SEASONS **53614**
535 x 360 x 18

1J0820413A / 1J0820413B / 1J0820413D / 1J0820413L

4 SEASONS **53615**
575 x 420 x 19

8D0260401H / 8D0260403D / 8D0260403E / 8D0260403H

4 SEASONS **53619**
560 x 425 x 19

8D0260401G / 8D0260403F / 8D0260403G

4 SEASONS **53812**
545 x 360 x 19

1H0820413 / 1H1820413A

4 SEASONS **53813**
550 x 372 x 25

Aluminium parallel flow
 1H0820413 / 1H1820413A

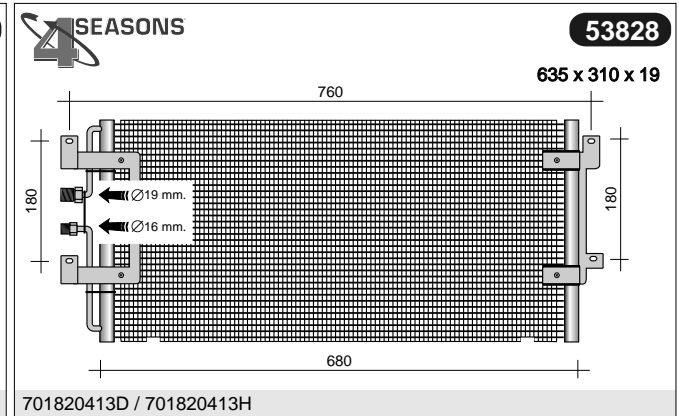
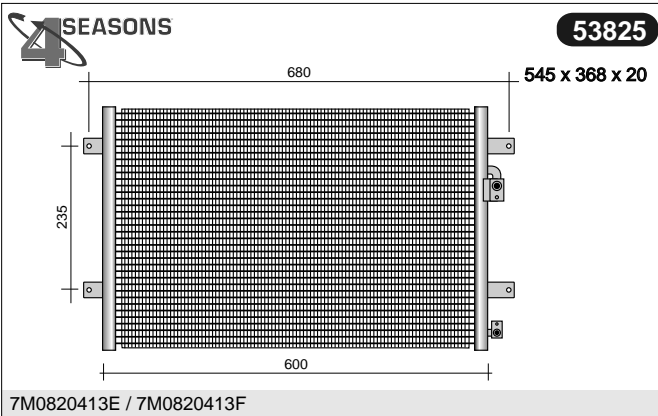
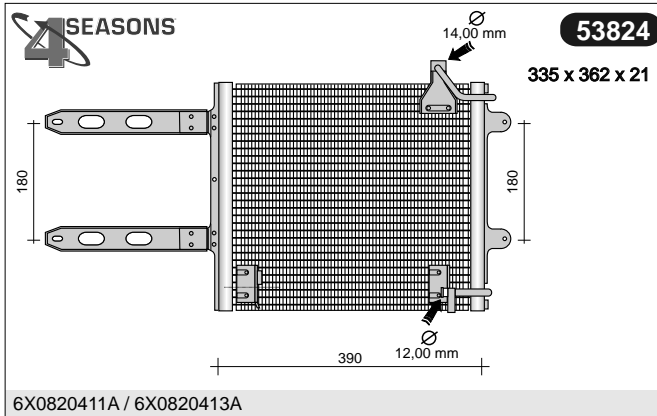
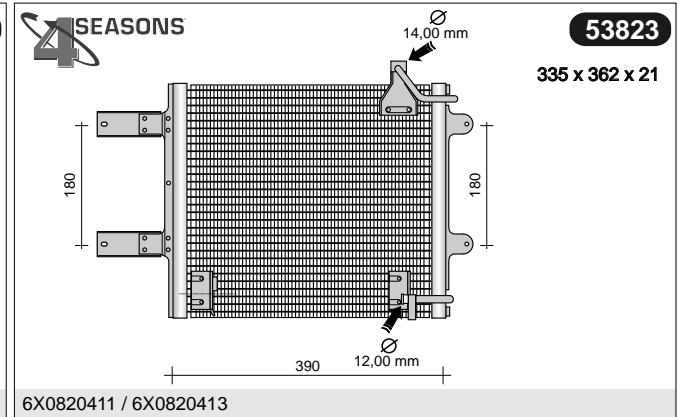
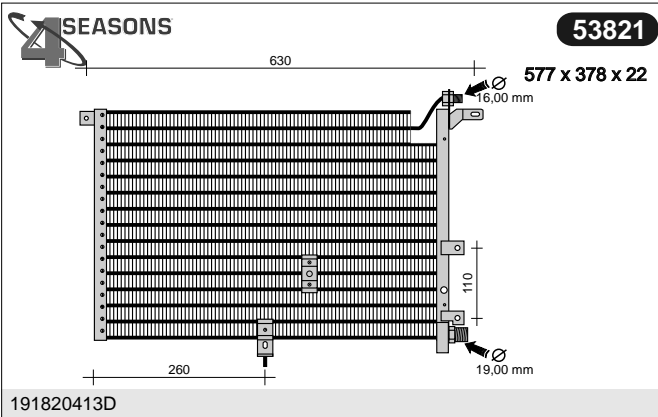
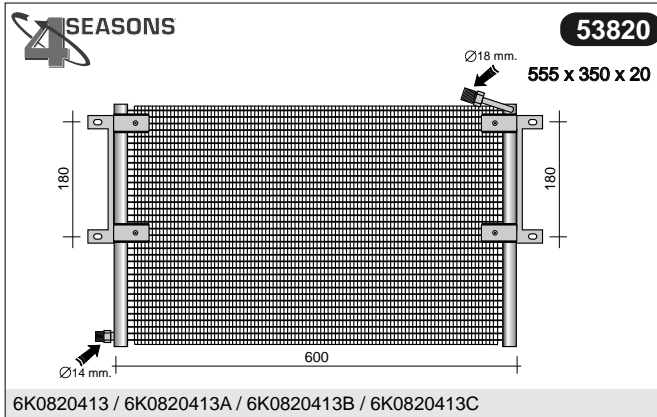
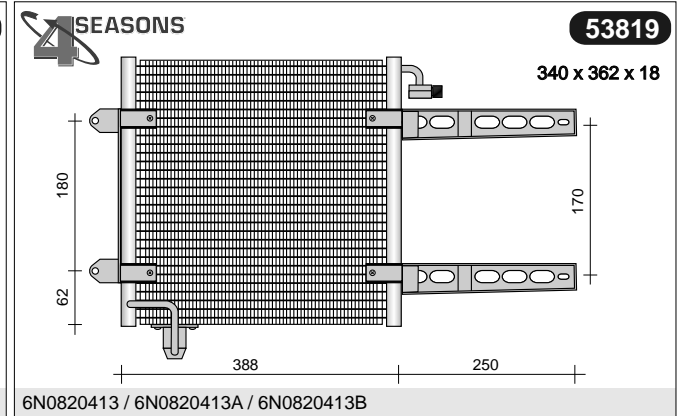
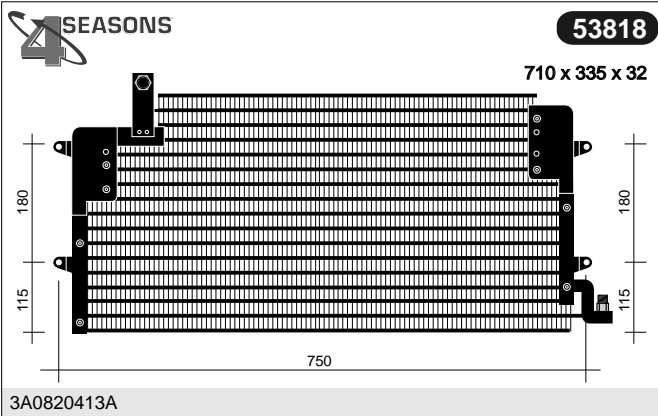
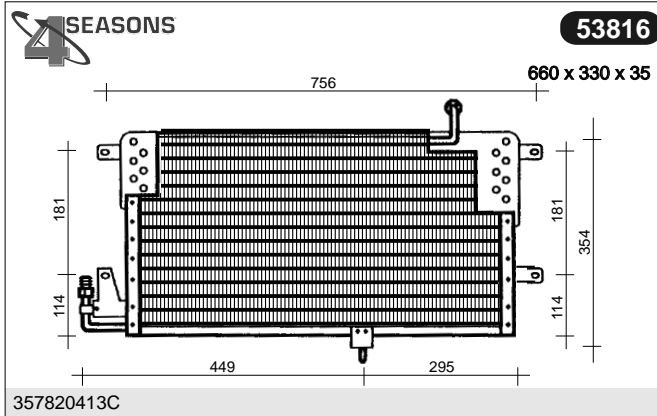
4 SEASONS **53814**
545 x 298 x 16

357820413A

4 SEASONS **53815**
690 x 328 x 37

357820413B

Non contractual pictures / photos non contractuelles / nicht vertragliche Fotos / fotografie non contrattuali / fotos no contractuales



Non contractual pictures / photos non contractuelles / nicht vertragliche Fotos / fotografie non contrattuali / fotos no contractuales

Non contractual pictures / photos non contractuelles / nicht vertragliche Fotos / fotografie non contrattuali / fotos no contractuales

4 SEASONS **54371**
582 x 360 x 32

532

191820413E / 535820413

4 SEASONS **54141**
245 x 239 x 62

1K0819031 / 1K1820103

4 SEASONS **54160**
217 x 205 x 90

7M2820103B

4 SEASONS **54293**
210 x 243 x 90

7M1820103B

4 SEASONS **54418**
198 x 210 x 75

R134a

1J1820007A / 1J1820103A

4 SEASONS **54420**
230 x 260 x 81

R134a

357820103C / 357820103D

4 SEASONS **54422**
263 x 229 x 79

357820103A

4 SEASONS **54424**

(Camera icon with a slash through it)

701820103A

4 SEASONS **54452**
210 x 169

Rear unit

7M0820091A / 7M0820091B

4 SEASONS **54559**
236 x 130 x 80

6N1820103 / 6N1820103A

4 SEASONS **54619**
257 x 220 x 87

!
R12

357820103

4 SEASONS **54672**
260 x 230 x 80

!
R134a

1H1820103 / 1H1820103B / 1H1820103C

4 SEASONS **54769**

8D1820103B / 8D1820103C / 8D1820103D

4 SEASONS **93502**

893819031A / 893819031B

4 SEASONS **93705**
234 x 156 x 42

1J1819031A

4 SEASONS **93708**
302 x 190 x 42

281265303A / 281265303B

4 SEASONS **93831**

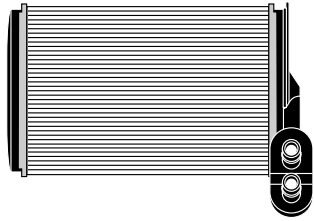
251819121

4 SEASONS **93838**
180 x 176 x 32

6Q0819031

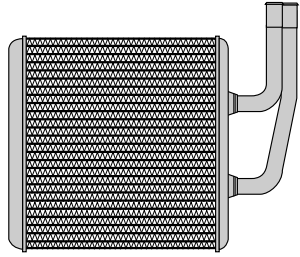
Non contractual pictures / photos non contractuelles / nicht vertragliche Fotos / fotografie non contrattuali / fotos no contractuales

4 SEASONS **93844**
152 x 280 x 42



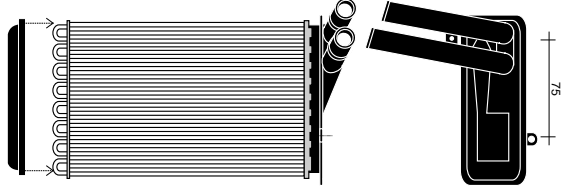
7M1819030A / 7M1819030B

4 SEASONS **93845**
149 x 165 x 42



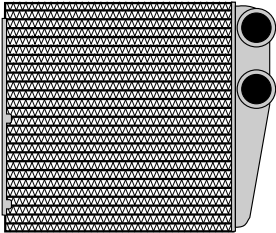
7204831 / 7M0819030

4 SEASONS **93875**
235 x 154 x 42



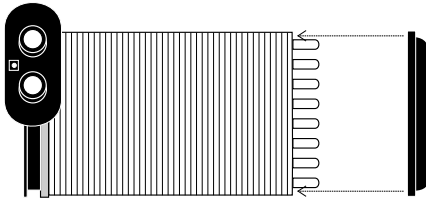
8D2819030 / 8D2819031A

4 SEASONS **93881**
196 x 180 x 36



1K0819031

4 SEASONS **94730**
234 x 156 x 40



191819031B / 191819031C / 191819031D / 191819031F / 1H1819031A

4 SEASONS

4 SEASONS **33224**



7M0820191A

4 SEASONS **33328**



4B0820192 / 8A0820191AB / 8A0820193AB / 8D0820192

4 SEASONS **33338**



357820191C

4 SEASONS **33364**



191820191A

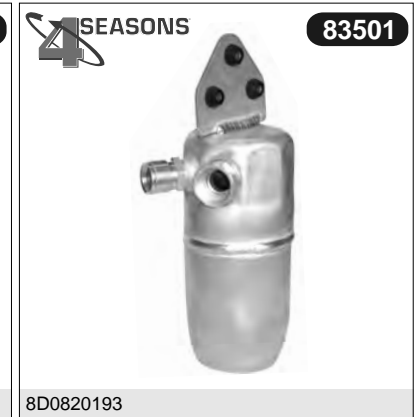
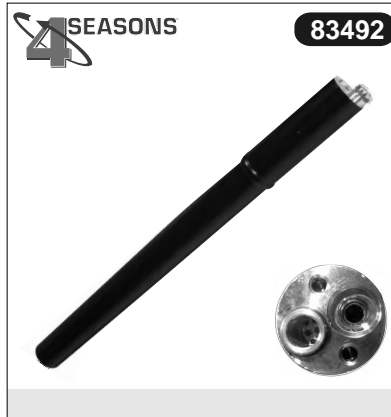
 R12

4 SEASONS **33378**



1H0820191A / 1H0820193A

 Without pressure switch



Non contractual pictures / photos non contractuelles / nicht vertragliche Fotos / fotografie non contrattuali / fotos no contractuales

4 SEASONS **83633**

3C0898191

4 SEASONS **83901**

3B0820193 / 8E0820193C

4 SEASONS **83955**

6Q0820193

4 SEASONS **83961**

6X0820191 / 6X0820191A / 6X0820191B

4 SEASONS **38617**

701820679

4 SEASONS **38620**

191820679

! R12

4 SEASONS **38642**

4B0820177 / 8A0820177AA

! Yellow

4 SEASONS **38670**

1H0820679A / 6N0820679A / 6N0820679C

! R134a

4 SEASONS **38673**

7M0820679A

4 SEASONS **38813**

701820679D

4 SEASONS **39155**

1K0820679

4 SEASONS **39520**

6Q0820679 / 6Q0820679A

4 SEASONS **36499**

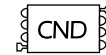
1H0959139B

4 SEASONS **36518**

1J0959126 / 8Z0959126

4 SEASONS **37999**

8D0959482B



		kW	PS	CC	Cyl									
240 (P242, P244)	2.0	60	82	1986	4 B 20 A	08.74 - 07.76							94729	
240 (P242, P244)	2.0	66	90	1986	4 B 19 A	08.76 - 07.79				33414			94729	
240 (P242, P244)	2.0	71	97	1986	4 B 19 A	09.78 - 08.83	58057	57057	33414				94729	
240 (P242, P244)	2.0	76	103	1986	4 B 200 K	08.84 - 07.85	58057	57057	33264		54603		94729	
240 (P242, P244)	2.1	71	97	2127	4 B 21 A	08.74 - 07.75							94729	
240 (P242, P244)	2.1	74	100	2127	4 B 21 A	08.75 - 07.80				33414			94729	
240 (P242, P244)	2.1	79	107	2127	4 B 21 A	08.80 - 07.84	58057	57057	33414				94729	
240 (P242, P244)	2.1	90	123	2127	4 B 21 E	08.74 - 07.80				33264	54603		94729	
240 (P242, P244)	2.1 Turbo	114	155	2127	4 B 21 ET	08.80 - 07.84	58057	57057	33414				94729	
240 (P242, P244)	2.3	81	110	2315	4 B 230 A	08.84 - 07.86	58521			33264	54603		94729	
240 (P242, P244)	2.3	82	112	2315	4 B 23 A	08.80 - 07.84	58057	57057	33414				94729	
240 (P242, P244)	2.3	83	113	2315	4 B 230 F	08.86 - 07.87	58057	57057	33264				94729	
240 (P242, P244)	2.3 i KAT	85	115	2316	4 B 230 F	08.86 - 09.92	58521			33264	54603		94729	
240 (P242, P244)	2.3 i KAT	85	115	2316	4 B 230 F	09.92 - 07.93	58521			33112	38642	53245	54502	94729
240 (P242, P244)	2.3	96	131	2316	4 B 230 E	08.83 - 07.85	58057	57057	33264				94729	
240 (P242, P244)	2.3	98	133	2316	4 B 23 E	08.84 - 12.89	58057	57057	33264				94729	
240 (P242, P244)	2.3	100	136	2316	4 B 23 E	08.80 - 07.83	58057	57057	33414				94729	
240 (P242, P244)	2.3	103	140	2316	4 B 23 E	08.78 - 07.80	58057	57057	33414				94729	
240 (P242, P244)	2.7 GLT6	104	141	2664	6 B 27 E	08.79 - 07.80	58057	57057	33414				94729	
240 (P242, P244)	2.4 Diesel	58	79	2383	6 D 24	08.87 - 09.92				33264	54603		94729	
240 (P242, P244)	2.4 Diesel	58	79	2383	6 D 24	09.92 - 08.93				33112	38642	53245	54502	94729
240 (P242, P244)	2.4 Diesel	60	82	2383	6 D 24	08.78 - 07.85							94729	
<hr/>														
260 (P262, P264)	2.7	92	125	2664	6 B 27 A	08.76 - 07.82	58096	57096	33414				94729	
260 (P262, P264)	2.7	103	140	2664	6 B 27 E	08.74 - 07.80	58096	57096	33414				94729	
260 (P262, P264)	2.7	109	148	2655	6	08.78 - 07.82	58096	57096	33414				94729	
260 (P262, P264)	2.8	95	129	2849	6 B 28 A	08.80 - 07.82	58096	57096	33414				94729	
260 (P262, P264)	2.8	114	155	2849	6 B 28 E	08.80 - 07.82	58096	57096	33414				94729	
<hr/>														
260 (P265)	2.7	92	125	2664	6 B 27 A	08.75 - 07.77	58096	57096	33414				94729	
260 (P265)	2.7	103	140	2664	6 B 27 E	07.75 - 07.82	58096	57096	33414				94729	
260 (P265)	2.7	109	148	2664	6 B 27 F	10.78 - 07.82	58096	57096	33414				94729	
260 (P265)	2.8	114	155	2849	6 B 28 F	08.80 - 07.82	58096	57096	33414				94729	
<hr/>														
440 K (445)	1.6	61	83	1596	4 B 16 F	09.88 - 94			67563	33141	38642	53243	93716	
440 K (445)	1.6	61	83	1596	4 B 16 F	95 - 12.96	68529	67529	33166	38642	53248		93716	
440 K (445)	1.7	64	87	1721	4 B 18 KP	09.88 - 94			67563	33141	38642	53243	93716	
440 K (445)	1.7	64	87	1721	4 B 18 KP	95 - 12.96	68529	67529	33166	38642	53248		93716	
440 K (445)	1.7	70	95	1721	4 B 18 F	08.88 - 07.89			67563	33141	38642	53243	93716	
440 K (445)	1.7	75	102	1721	4 B 18 FP	08.89 - 94			67563	33141	38642	53243	93716	
440 K (445)	1.7	75	102	1721	4 B 18 FP	95 - 12.96	68529	67529	33166	38642	53248		93716	
440 K (445)	1.7 Turbo	88	120	1721	4 B 18 FT	08.88 - 94			67563	33141	38642	53243	93716	
440 K (445)	1.7 Turbo	88	120	1721	4 B 18 FT	95 - 07.96	68529	67529	33166	38642	53248		93716	
440 K (445)	1.7 Turbo	90	122	1721	4 B 18 FT	01.91 - 94			67563	33141	38642	53243	93716	
440 K (445)	1.7 Turbo	90	122	1721	4 B 18 FT	95 - 12.96	68529	67529	33166	38642	53248		93716	



kW PS CC Cyl

440 K (445)	1.8	66	90	1783	4		09.95 - 12.96	68529	67529	33166	38642	53248	93716
440 K (445)	1.8	66	90	1794	4 B 18 U		08.91 - 07.96		67563	33141	38642	53243	93716
440 K (445)	1.8	66	90	1794	4 B 18 U		08.91 - 94		67563	33141	38642	53243	93716
440 K (445)	2.0	80	109	1998	4 B 20 F		95 - 07.96	68529	67529	33166	38642	53248	93716
440 K (445)	2.0	80	109	1998	4 B 20 F		08.93 - 94		67563	33141	38642	53243	93716
440 K (445)	2.0	81	110	1998	4 B 20 F		95 - 07.95	68529	67529	33166	38642	53248	93716
440 K (445)	1.9 Turbo-Diesel	66	90	1870	4 D 19 T		07.94 - 12.96	68529	67529	33166	38642	53248	93716
460 L (464)	1.6	61	83	1596	4 B 16 F		07.92 - 94		67563	33141	38642	53243	93716
460 L (464)	1.6	61	83	1596	4 B 16 F		95 - 07.96	68529	67529	33166	38642	53248	93716
460 L (464)	1.7	64	87	1721	4 B 18 KP		09.88 - 94		67563	33141	38642	53243	93716
460 L (464)	1.7	64	87	1721	4 B 18 KP		95 - 07.96	68529	67529	33166	38642	53248	93716
460 L (464)	1.7	75	102	1721	4 B 18 EP		08.89 - 07.92		67563	33141	38642	53243	93716
460 L (464)	1.7 Turbo	88	120	1721	4 B 18 FT		08.89 - 94		67563	33141	38642	53243	93716
460 L (464)	1.7 Turbo	88	120	1721	4 B 18 FT		95 - 07.96	68529	67529	33166	38642	53248	93716
460 L (464)	1.7 Turbo	90	122	1721	4		01.91 - 94		67563	33141	38642	53243	93716
460 L (464)	1.7 Turbo	90	122	1721	4		95 - 07.96	68529	67529	33166	38642	53248	93716
460 L (464)	1.8	66	90	1794	4 B 18 U		08.91 - 94		67563	33141	38642	53243	93716
460 L (464)	1.8	66	90	1794	4 B 18 U		95 - 07.96	68529	67529	33166	38642	53248	93716
460 L (464)	2.0	80	109	1998	4 B 20 F		08.93 - 94		67563	33141	38642	53243	93716
460 L (464)	2.0	80	109	1998	4 B 20 F		95 - 07.96	68529	67529	33166	38642	53248	93716
460 L (464)	2.0	81	110	1998	4 B 20 F		08.92 - 94		67563	33141	38642	53243	93716
460 L (464)	2.0	81	110	1998	4 B 20 F		95 - 07.95	68529	67529	33166	38642	53248	93716
460 L (464)	1.9 Turbo-Diesel	66	90	1870	4 D 19 T		07.94 - 07.96	68529	67529	33166	38642	53248	93716
740 (744/745)	2.0	76	103	1986	4 B 200 K		09.88 - 08.90	58521		33197	38623	53829	54138
740 (744/745)	2.0	86	117	1986	4 B 200 E		01.87 - 08.88	58521		33197	38623	54381	54138
740 (744/745)	2.0	118	160	1986	4 B 200 ET		01.86 - 08.90	58521		33197	38623	54381	54138
740 (744/745)	2.0	120	163	1986	4 B 200 ET		01.85 - 12.85	58521		33197	38623	53829	54138
740 (744/745)	2.3	83	113	2315	4 B 230 F		09.85 - 12.89	58521		33197	38623	54381	54138
740 (744/745)	2.3	84	114	2316	4 B 23 A, B 230 F		08.84 - 07.90	58521		33197	38623	54381	54138
740 (744/745)	2.3	85	115	2316	4 B 230 F		08.87 - 07.92	58521		33197	38623	53829	54138
740 (744/745)	2.3	86	117	2316	4 B 230 K		08.86 - 07.88	58521		33197	38623	54381	54138
740 (744/745)	2.3	95	129	2316	4 B 23 E		08.83 - 07.84	58521		33197	38623	54381	54138
740 (744/745)	2.3	96	131	2316	4 B 230 E		08.84 - 07.88	58521		33197	38623	54381	54138
740 (744/745)	2.3	100	136	2316	4 B 230 FB		08.88 - 07.90	58521		33197	38623	54381	54138
740 (744/745)	2.3	111	151	2316	4 B 234 F		08.88 - 08.92	58521		33197	38623	53829	54138
740 (744/745)	2.3	114	156	2316	4 B 234 F		08.88 - 07.91	58521		33197	38623	53829	54138
740 (744/745)	2.3 Turbo	115	156	2316	4 B 230 FT		08.86 - 07.89	58521		33197	38623	54381	54138
740 (744/745)	2.3	117	159	2316	4 B 234 F		08.87 - 07.89	58521		33197	38623	54381	54138
740 (744/745)	2.3 Turbo	121	165	2316	4 B 230 FT		08.89 - 07.90	58521		33197	38623	53829	54138
740 (744/745)	2.3 Turbo	134	182	2316	4 B 230 ET		08.85 - 12.88	58521		33197	38623	54381	54138
740 (744/745)	2.3 Turbo	140	190	2316	4 B 230 FT		08.89 - 07.90	58521		33197	38623	53829	54138
740 (744/745)	2.4 Diesel	60	82	2383	6 D 24		08.84 - 07.92	58507		33197	38623	54381	54138



		kW	PS	CC	Cyl								
940 (944)	2.4 D	60	82	2383	6 D 24	08.90 - 06.93	58764	33197	38623	53855	54138	94734	35751
940 (944)	2.4 D	60	82	2383	6 D 24	06.93 - 12.94	58764	33111	38642	53832	54138	94734	
940 (944)	2.4 Turbo Diesel	80	109	2383	6 D 24 T	08.90 - 06.93	58764	33197	38623	53855	54138	94734	35751
940 (944)	2.4 Turbo Diesel	80	109	2383	6 D 24 T	06.93 - 12.94	58764	33111	38642	53832	54138	94734	
940 (944)	2.4 TD Intercooler	90	122	2383	6 D 24 TIC	08.90 - 06.93	58764	33197	38623	53855	54138	94734	35751
940 (944)	2.4 TD Intercooler	90	122	2383	6 D 24 TIC	06.93 - 12.94	58764	33111	38642	53832	54138	94734	
940 II (944)	2.3	85	116	2316	4 B 230 FD	08.94 - 07.95	58764	33110	38642	53832	54138	94734	36613
940 II (944)	2.3	96	131	2316	4 B 230 FB	08.94 - 08.96	58764	33110	38642	53832	54138	94734	36613
940 II (944)	2.3	96	131	2316	4 B 230 FB	09.96 - 10.98	58764	33827	38642	53832	54138	94734	36613
940 II (944)	2.3 ti	99	135	2316	4 B 230 FK	01.95 - 08.96	58764	33110	38642	53857	54138	94734	36613
940 II (944)	2.3 ti	99	135	2316	4 B 230 FK	09.96 - 10.98	58764	33827	38642	53857	54138	94734	36613
940 II (944)	2.3 Turbo	121	165	2316	4 B 230 FT	08.94 - 08.96	58764	33110	38642	53857	54138	94734	36613
940 II (944)	2.3 Turbo	121	165	2316	4 B 230 FT	09.96 - 10.98	58764	33827	38642	53857	54138	94734	36613
940 II (944)	2.4 TD Interc.	90	122	2383	6 D 24 TIC	08.94 - 08.96	58764	33110	38642	53832	54138	94734	36613
940 II (944)	2.4 TD Interc.	90	122	2383	6 D 24 TIC	09.96 - 10.98	58764	33827	38642	53832	54138	94734	36613
960 (964)	2.9	150	204	2922	6 B 6304 F	08.90 - 92	68560	33197	38623	53829	54137	94734	35751
960 (964)	2.9	150	204	2922	6 B 6304 F	93	68558	33142	38642	53855	54137	94734	35751
960 (964)	2.9	150	204	2922	6 B 6304 F	94	58750	33827	38642	53832	54137	94734	
960 (964)	2.9	150	204	2922	6 B 6304 F	94	58749	33827	38642	53832	54137	94734	
960 (964)	2.4 TD Interc.	85	115	2383	6 D 24 TIC	09.91 - 92	68560	33142	38623	53829	54137	94734	35751
960 (964)	2.4 TD Interc.	85	115	2383	6 D 24 TIC	93	68558	33142	38642	53855	54137	94734	35751
960 (964)	2.4 TD Interc.	85	115	2383	6 D 24 TIC	94	58750	33827	38642	53832	54137	94734	
960 (964)	2.4 TD Interc.	85	115	2383	6 D 24 TIC	94	58749	33827	38642	53832	54137	94734	
960 II (964)	2.5	125	170	2473	6 B 6254 S	08.94 - 12.96	68559	33827	38642	53832	54137	94734	36613
960 II (964)	2.9	150	204	2922	6 B 6304 S	08.95 - 12.96	68559	33142	38642	53832	54137	94734	36613
S40 / V 40 (VS)	1.6	80	109	1587	4 B 4164 S2	03.99 - 12.99	58765	33594		53830			
S40 / V 40 (VS)	1.6	80	109	1587	4 B 4164 S2	01.00 - 12.03	58765			53250			
S40 / V 40 (VS)	1.6	77	105	1588	4 B 4164 S	09.95 - 12.96	58765			53830			
S40 / V 40 (VS)	1.6	77	105	1588	4 B 4164 S	01.97 - 08.99	58765	33594		53250			
S40 / V 40 (VS)	1.8	85	115	1731	4 B 4184 S	07.95 - 08.99	58765	33594		53830			
S40 / V 40 (VS)	1.8	90	122	1783	4	03.99 - 12.99	58765	33594		53250			
S40 / V 40 (VS)	1.8	90	122	1783	4	01.00 - 12.03	58765			53830			
S40 / V 40 (VS)	1.8 i	90	122	1834	4	06.01 - 12.03	58765			53250			
S40 / V 40 (VS)	1.8 i	92	125	1834	4 B 4184 SM	03.98 - 12.00	58765	33594		53830			
S40 / V 40 (VS)	1.8 i	92	125	1834	4 B 4184 SM	01.01 - 12.03	58765			53250			
S40 / V 40 (VS)	1.9 T4	147	200	1855	4	05.97 - 07.00	58765	33594		53830			
S40 / V 40 (VS)	2.0	100	136	1948	4 B 4204 S	07.95 - 12.99	58765	33594		53250			
S40 / V 40 (VS)	2.0	100	136	1948	4 B 4204 S	01.00 - 12.03	58765			53830			
S40 / V 40 (VS)	2.0	103	140	1948	4 B 4204 S	07.95 - 08.99	58765	33594		53250			
S40 / V 40 (VS)	2.0 T	118	160	1948	4 B 4204 T	10.97 - 07.00	58765	33594		53830			
S40 / V 40 (VS)	2.0 T	120	163	1948	4	06.01 - 12.03	58765			53250			



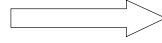
		kW	PS	CC	Cyl									
S40 / V 40 (VS)	2.0 T	121	165	1948	4		07.00 - 06.01	58765				53830		
S40 / V 40 (VS)	2.0 T4	147	200	1984	4		07.00 - 12.03	58765				53250		
S40 / V 40 (VS)	1.9 TD	66	90	1870	4	D 4192 T	07.95 - 08.99	58742		33594		53830		
S40 / V 40 (VS)	1.9 TD	66	90	1870	4	D 4192 T	07.95 - 08.99	68562	67562	33594		53250		
S40 / V 40 (VS)	1.9 DI	70	95	1870	4	D 4192 T2	03.99 - 07.00	58748		33594		53830		
S40 / V 40 (VS)	1.9 DI	75	102	1870	4		07.00 - 12.03					53250		
S40 / V 40 (VS)	1.9 DI	85	115	1870	4		07.00 - 12.03					53830		
S40 / V 40 II	1.8	92	125	1798	4	B4184S11	04.04 -	58193						
S40 / V 40 II	2.4	103	140	2435	5		01.04 -					93884		
S40 / V 40 II	2.4	125	170	2435	5		01.04 -					93884		
S40 / V 40 II	T5	162	220	2521	5		01.04 -					93884		
S40 / V 40 II	2.0 D	100	136	1998	4		01.04 -	68128				93884		
S40 / V 40 II	T5 AWD	162	220	2521	5		04.04 -					93884		
S60	2.0 T	132	180	1984	5		09.01 -	68233		83810		53499		
S60	T5	184	250	2319	5		11.00 -	68233		83810		53499		
S60	2.4	103	140	2435	5	B 5244 S2	11.00 -	58544		83810		53499		
S60	2.4 Bifuel	103	140	2435	5		06.02 -	58544		83810		53499		
S60	2.4	125	170	2435	5		11.00 -	58544		83810		53499		
S60	2.4 T	147	200	2435	5	B 5244 T3	11.00 -	58544		83810		53499		
S60	2.4 T AWD	147	200	2435	5	B 5244 T3	11.01 -	58544		83810		53499		
S60	2.5 T	154	210	2521	5		02.04 -			83810		53499		
S60	R 2,5 T AWD	221	300	2521	5		03.03 -			83810		53499		
S60	2.4 D	96	130	2401	5		12.01 -	58544		83810		53499		
S60	2.4 D5	120	163	2401	5	D 5244 T	07.01 -	68459		83810		53499		
S70 / V70 / C70 I	2.0	93	126	1984	5	B 5202 S	01.97 - 03.00	58463		33109	38642	53833	54772	93719
S70 / V70 / C70 I	2.0	105	143	1984	5		01.97 - 03.00	58463		33109	38642	53833	54772	93719
S70 / V70 / C70 I	2.0 20V	132	180	1984	5	B 5204 T2	01.97 - 03.00	58463		33109	38642	53833	54772	93719
S70 / V70 / C70 I	2.0 Turbo	155	211	1984	5	B 5204 T	01.97 - 03.00	58463		33109	38642	53833	54772	93719
S70 / V70 / C70 I	2.0 Turbo	166	226	1984	5	B 5204 T3	01.97 - 03.00	58463		33109	38642	53833	54772	93719
S70 / V70 / C70 I	2.0 Turbo AWD	166	226	1984	5	B 5204 T3	01.97 - 03.00	58463		33109	38642	53833	54772	93719
S70 / V70 / C70 I	2.3 T-5	176	239	2319	5	B 5234 T3	01.97 - 03.00	68458		33109	38642	53833	54772	93719
S70 / V70 / C70 I	2.3 T-5 AWD	176	239	2319	5	B 5234 T3	01.97 - 03.00	68458		33109	38642	53833	54772	93719
S70 / V70 / C70 I	2.3 Turbo	184	250	2319	5	B 5234 FT+	01.97 - 03.00	68458		33109	38642	53833	54772	93719
S70 / V70 / C70 I	2.3 T AWD	184	250	2319	5	B 5234 FT+	04.97 - 03.00	68458		33109	38642	53833	54772	93719
S70 / V70 / C70 I	2.4	103	140	2435	5		08.99 - 03.00	68458		33109	38642	53833	54772	93719
S70 / V70 / C70 I	2.4 Bifuel	103	140	2435	5	B 5244 SG	08.99 - 03.00	68458		33109	38642	53833	54772	93719
S70 / V70 / C70 I	2.5	106	144	2435	5	B 5252 S	01.97 - 03.00	58463		33109	38642	53833	54772	93719
S70 / V70 / C70 I	2.5 Bifuel	106	144	2435	5	GB 5252 S	10.98 - 08.99	58463		33109	38642	53833	54772	93719
S70 / V70 / C70 I	2.5	121	165	2435	5		06.98 - 03.00	58463		33109	38642	53833	54772	93719
S70 / V70 / C70 I	2.4	125	170	2435	5	B 5254 S	01.97 - 03.00	68458		33109	38642	53833	54772	93719
S70 / V70 / C70 I	2.4 Turbo	142	193	2435	5	B 5254 T	01.97 - 03.00	68458		33109	38642	53833	54772	93719
S70 / V70 / C70 I	2.5 Turbo AWD	142	193	2435	5	B 5254 T	01.97 - 03.00	58463		33109	38642	53833	54772	93719



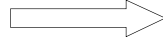

		kW PS CC Cyl										
S70 / V70 / C70 I	2.5 AWD	195	265	2435	5	03.99 - 03.00	58463	33109	38642	53833	54772	93719
S70 / V70 / C70 I	2.5 TDI	103	140	2461	5 D	01.97 - 03.00	68459	33109	38642	53833	54772	93719
S80	2.0	120	163	1984	5 B	06.98 -	58544	83810		53499		
S80	2.0	120	163	1984	5 B	06.98 -	68233	83810		53499		
S80	2.0 T	132	180	1984	5	12.99 -	58544	83810		53499		
S80	2.0 T	132	180	1984	5	12.99 -	68233	83810		53499		
S80	2.0 T	166	226	1984	5 B	06.98 -	58544	83810		53499		
S80	2.0 T	166	226	1984	5 B	06.98 -	68233	83810		53499		
S80	2.4	103	140	2435	5 B	01.99 -	58544	83810		53499		
S80	2.4	103	140	2435	5 B	01.99 -	68233	83810		53499		
S80	2.4 Bifuel	103	140	2435	5	09.01 -	58544	83810		53499		
S80	2.4 Bifuel	103	140	2435	5	09.01 -	68233	83810		53499		
S80	2.4	125	170	2435	5 B	01.99 -	58544	83810		53499		
S80	2.4	125	170	2435	5 B	01.99 -	68233	83810		53499		
S80	2.4 T	147	200	2435	5 B	06.00 -	58544	83810		53499		
S80	2.4 T	147	200	2435	5 B	06.00 -	68233	83810		53499		
S80	2.5 T AWD	154	210	2521	5	07.03 -	58544	83810		53499		
S80	2.5 T AWD	154	210	2521	5	07.03 -	68233	83810		53499		
S80	2.8 T6	200	272	2783	6 B	05.98 -	58544	83810		53499		
S80	2.8 T6	200	272	2783	6 B	05.98 -	68233	83810		53499		
S80	3.0	144	196	2922	6	06.01 -	58544	83810		53499		
S80	3.0	144	196	2922	6	06.01 -	68233	83810		53499		
S80	2.9	147	200	2922	6 B	03.99 -	58544	83810		53499	54137	
S80	2.9	147	200	2922	6 B	03.99 -	68233	83810		53499	54137	
S80	2.9	150	204	2922	6 B	05.98 -	58544	83810		53499	54137	
S80	2.9	150	204	2922	6 B	05.98 -	68233	83810		53499	54137	
S80	3.0 T6	200	272	2922	6	06.01 -	58544	83810		53499		
S80	3.0 T6	200	272	2922	6	06.01 -	68233	83810		53499		
S80	2.4 D	96	131	2401	5	10.01 -	58544	83810		53499		
S80	2.4 D	96	131	2401	5	10.01 -	68233	83810		53499		
S80	2.4 D5	120	163	2401	5 D	08.01 -	58544	83810		53499		
S80	2.4 D5	120	163	2401	5 D	08.01 -	68233	83810		53499		
S80	2.5 TDI	103	140	2461	5 D	01.99 -	58544	83810		53499		93781
S80	2.5 TDI	103	140	2461	5 D	01.99 -	68459	83810		53499		93781
S80	2.5 TDI	103	140	2461	5 D	01.99 -	68233	83810		53499		93781
S90 / V90	2.9	132	180	2922	6 B	01.97 - 05.98	68559	33827	38642	53832	54137	94734
S90 / V90	2.9	150	204	2922	6 B	01.97 - 05.98	68559	33827	38642	53832	54137	94734
V 50	1.8	92	125	1798	4 B	04.04 -	58193					93884
V 50	2.4	103	140	2435	5	04.04 -						93884
V 50	2.4	125	170	2435	5	04.04 -						93884
V 50	T5	162	220	2521	5	04.04 -						93884
V 50	T5 AWD	162	220	2521	5	04.04 -						93884



		kW	PS	CC	Cyl					
V 50	2.0 D	100	136	1998	4	04.04 -	68128			93884
V 50	1.6 D	81	110	1560	4	01.05 -				93884
V70 II	2.0 T	132	180	1984	5	07.01 -	58544	83810	53499	93719
V70 II	2.3 T5	184	250	2319	5	03.00 -	58544	83810	53499	93719
V70 II	2.4	103	140	2435	5	03.00 -	58544	83810	53499	93719
V70 II	2.4 Bifuel	103	140	2435	5	09.01 -	58544	83810	53499	93719
V70 II	2.4	125	170	2435	5	03.00 -	58544	83810	53499	93719
V70 II	2.4 T	147	200	2435	5 B 5244 T3	03.00 -	58544	83810	53499	93719
V70 II	2.4 T AWD	147	200	2435	5 B 5244 T3	09.01 -	58544	83810	53499	93719
V70 II	2.5 T AWD	154	209	2521	5	09.02 -	58544	83810	53499	93719
V70 II	R 2,5 T AWD	221	300	2521	5	03.03 -		83810	53499	93719
V70 II	2.4 D	96	131	2401	5	12.01 -	58544	83810	53499	93719
V70 II	2.4 D5	120	163	2401	5 D 5244 T	08.01 -	58544	83810	53499	93719
V70 II	2.4 D5 AWD	120	163	2401	5	03.03 -		83810	53499	93719
V70 II	2.5 TDI	103	140	2461	5 D 5252 T	03.00 -	68459	83810	53499	93719
XC70 Cross Country	2.4 T XC AWD	147	200	2435	5 B 5244 T3	09.00 - 09.02		83810	53499	
XC70 Cross Country	2.5 T XC AWD	154	209	2521	5	09.02 -	68233	83810	53499	
XC70 Cross Country	2.5 D5 XC AWD	120	163	2401	5 D 5244 T	09.02 -	68459	83810	53499	
XC90	2.5 T	154	209	2521	5 B 5254 T2	10.02 -	68233	83810	53499	
XC90	T6	200	272	2922	6	10.02 -		83810	53499	
XC90	D5	120	163	2401	5	10.02 -		83810	53499	
XC90	V8	232	315	4414	8	01.05 -		83810		




SEASONS	Page	SEASONS	Page	SEASONS	Page	SEASONS	Page	SEASONS	Page	SEASONS	Page	SEASONS	Page	SEASONS	Page	SEASONS	Page	SEASONS	Page	
33109	633	58057	627																	
33110	633	58096	627																	
33111	633	58193	627																	
33112	633	58463	627																	
33141	633	58507	627																	
33142	633	58521	627																	
33166	633	58544	627																	
33197	633	58621	627																	
33264	633	58742	627																	
33414	633	58748	628																	
33594	633	58749	628																	
33827	633	58750	628																	
35751	634	58764	628																	
36581	634	58765	628																	
36582	634	67529	629																	
36582	634	67562	629																	
36613	634	67563	629																	
38623	633	67596	629																	
38642	633	68128	628																	
53241	630	68233	628																	
53243	630	68458	628																	
53245	630	68459	628																	
53246	630	68529	629																	
53248	630	68558	629																	
53250	630	68559	629																	
53499	630	68560	629																	
53829	630	68562	629																	
53830	630	68596	629																	
53831	631	83810	633																	
53832	631	93716	632																	
53833	631	93719	632																	
53855	631	93781	632																	
53857	631	93884	632																	
53906	631	94729	632																	
54137	631	94734	632																	
54138	631																			
54381	631																			
54502	632																			
54603	632																			
54772	632																			
57057	627																			
57096	627																			
57220	629																			

O.E.   4 SEASONS

1211303	94729	3513146	68596	6949392	53246
1215020	33414	3513598	58507	8601533	58463
1215673	94729	3522467	68560	8601543	58507
1259519-5	35751	3537069-1	53855	8602278	58544
1259556	54603	3537506	36613	8602359	58544
1307236	94734	3537554	68558	8602621	68233
1308697	53906	3537556	54138	8603127	58765
1324131	57057	3537802	53831	8603230	68128
1324131	58057	3537939	33110	8684287	58544
1324829-9	38623	3537959	33141	9122940	53246
1343275	54772	3540231-2	54502	9132754	36581
1362149	54381	3540643	33112	9137405	33109
1362149-5	54381	3540647	53245	9144221	93719
1370235	33264	3545076	53246	9144327	33197
1388512	54137	3545086	38642	9144328	33142
1388666	33142	3545088	68459	9166045	68459
1388693	53241	3545095	36582	9166103	68233
1388737-7	53829	3545537	93719	9166109	68233
1388738	53241	3545554	33109	9166174	83810
30612618	58765	3545758	53246	9166544	54772
30613432	68458	500610-9290	58463	9166548	54772
30613970	58748	500611-8831	58463	9171050	58764
30621526	33594	506011-6742	58463	9171051	58764
30665330	93884	506011-6744	58463	9171271	53833
30676394	58193	506011-7174	58764	9171321	68458
30805511	67562	506011-7393	68559	9171344	58463
30805511	68562	506011-9733	58544	9171345	58463
30811998	33594	506011-9733	58544	9171503	93781
30818183	53250	506012-0821	58544	9171651	53499
30871579	53830	506211-7840	68458	9171703	68458
30874923	58742	6847508	33111	9171781	54772
30882921	33594	6847510	33827	9187139	54772
31101053	53499	6848077	58621	9187629	33109
3402363	93716	6848094	58521	9447841	58764
3448918	53243	6848095	58750	9447842	68559
3449832	33141	6848131	53832	9447871	68559
3450073	67563	6848393	58749	9470140	54138
3457669	33166	6848585	68559	9470142	54137
3461408	53248	6848737	54137		
3485087	67529	6848749-5	53832		
3485087	68529	6848751-1	53857		
3506455	57220	6848768	54137		
3506736	54137	6848889	53499		
3513066	58521	6849575-3	53833		
3513146	67596	6849647	68459		

Non contractual pictures / photos non contractuelles / nicht vertragliche Fotos / fotografie non contrattuali / fotos no contractuales

4 SEASONS **NEW: 58057**
RMFG: 57057



Ø 123 mm
Poly-V6
180 cc
York F209/210R


1324131

4 SEASONS **NEW: 58096**
RMFG: 57096



Ø 130 mm
1 G - A
295 cc
Harrison GM A6


4 SEASONS **NEW: 58193**
RMFG:



Ø 110 mm
Poly-V5
200 cc
Visteon

30676394


4 SEASONS **NEW: 58463**
RMFG:



4700043
Ø 123 mm
Poly-V6
180 cc
Zexel DKS15CH

8601533 / 9171344 / 9171345 / 506011-6742 / 506011-6744 / 500610-9290 / 500611-8831


4 SEASONS **NEW: 58507**
RMFG:



Ø 132 mm
2 G - A
180 cc
Sanden 510

3513598 / 8601543


4 SEASONS **NEW: 58521**
RMFG:



Ø 133 mm
2 G - A
180 cc
Zexel DKS15BH

3513066 / 6848094


4 SEASONS **NEW: 58544**
RMFG:



Ø 123 mm
Poly-V6
180 cc
Zexel DKS17D

8602278 / 8602359 / 8684287 / 506011-9733 / 506011-9733 / 506012-0821


4 SEASONS **NEW: 58621**
RMFG:



Ø 133 mm
2 G - A
cc
Seltec TM15HD

6848077

4 SEASONS **NEW: 58742**
RMFG:



Ø 119 mm
Poly-V6
135 cc
Sanden 7H15

30874923



NEW: **58748**RMFG: **58748**

∅ 119 mm
 Poly-V6
 cc
 Sanden 7H15

30613970

NEW: **58749**RMFG: **58749**

∅ 119 mm
 Poly-V6
 240 cc
 Sanden 7H15

6848393

NEW: **58750**RMFG: **58750**

∅ 119 mm
 Poly-V6
 240 cc
 Sanden 7H15

6848095

NEW: **58764**RMFG: **58764**

∅ 125 mm
 2 G - A
 200 cc
 Zexel DKS15CH

9171050 / 9171051 / 9447841 / 506011-7174

NEW: **58765**RMFG: **58765**

∅ 130 mm
 Poly-V6
 180 cc
 Zexel DKS15CH

8603127 / 30612618

NEW: **68128**RMFG: **68128**

∅ 126 mm
 Poly-V6
 200 cc
 Visteon

8603230

NEW: **68233**RMFG: **68233**

∅ 123 mm
 Poly-V6
 180 cc
 Zexel DKS17CH

8602621 / 9166103 / 9166109

NEW: **68458**RMFG: **68458**

∅ 123 mm
 Poly-V6
 200 cc
 Zexel DKS15CH

9171321 / 9171703 / 30613432 / 506211-7840

NEW: **68459**RMFG: **68459**

∅ 125 mm
 Poly-V6
 200 cc
 Zexel DKS15CH

3545088 / 6849647 / 9166045

Non contractual pictures / photos non contractuelles / nicht vertragliche Fotos / fotografie non contrattuali / fotos no contractuales

4 SEASONS **NEW:** 68529
RMFG: 67529



∅	119 mm
🔧	Poly-V6/V4
🔧	135 cc
🔧	Sanden 7V16

3485087

4 SEASONS **NEW:** 68558
RMFG: [REDACTED]



∅	123 mm
🔧	Poly-V6
🔧	240 cc
🔧	Sanden 7H15

3537554

4 SEASONS **NEW:** 68559
RMFG: [REDACTED]



∅	125 mm
🔧	Poly-V6
🔧	240 cc
🔧	Sanden 7H15

6848585 / 9447842 / 9447871 / 506011-7393


4 SEASONS **NEW:** 68560
RMFG: [REDACTED]



∅	119 mm
🔧	Poly-V6
🔧	240 cc
🔧	Sanden 709

3522467


4 SEASONS **NEW:** 68562
RMFG: 67562



∅	119 mm
🔧	Poly-V6
🔧	135 cc
🔧	Sanden 7V16

30805511

4 SEASONS **NEW:** 68596
RMFG: 67596



∅	125 mm
🔧	2 G - A
🔧	240 cc
🔧	Sanden 709

3513146


4 SEASONS **NEW:** [REDACTED]
RMFG: 57220



∅	124 mm
🔧	1 G - A
🔧	130 cc
🔧	Harrison R4

3506455

4 SEASONS **NEW:** [REDACTED]
RMFG: 67563



∅	122 mm
🔧	Poly-V9
🔧	240 cc
🔧	Sanden 709

3450073

4 SEASONS

4 SEASONS **53241**
530 x 381 x 22

 1388693 / 1388738

4 SEASONS **53243**
591 x 419 x 25

 3448918

4 SEASONS **53245**
588 x 385 x 32

 3540647

4 SEASONS **53246**
585 x 381 x 17

 3545076 / 3545758 / 6949392 / 9122940

4 SEASONS **53248**
575 x 410 x 19

 3461408

4 SEASONS **53250**
600 x 354 x 16

 30818183

4 SEASONS **53499**
640 x 415 x 22

 6848889 / 9171651 / 31101053

4 SEASONS **53829**
540 x 460 x 22

 1388737-7

4 SEASONS **53830**
613 x 347 x 16

 30871579

Non contractual pictures / photos non contractuelles / nicht vertragliche Fotos / fotografie non contrattuali / fotos no contractuales

4 SEASONS

53831
610 x 395 x 22

Intercooler

3537802

4 SEASONS

53832
610 x 395 x 23

6848131 / 6848749-5

4 SEASONS

53833
590 x 360 x 17

Aluminium fin and tube

9171271 / 6849575-3

4 SEASONS

53855
580 x 395 x 24

3537069-1

4 SEASONS

53857
580 x 395 x 24

6848751-1

4 SEASONS

53906
585 x 402 x 25

1308697

4 SEASONS

54381
571 x 406 x 25

1362149 / 1362149-5

4 SEASONS

54137
250 x 240 x 73

1388512 / 3506736 / 6848737 / 6848768 / 9470142

4 SEASONS

54138
260 x 240 x 92

3537556 / 9470140



4 SEASONS **54502**
245 x 185 x 73

3540231-2

4 SEASONS **54603**
248 x 205 x 80

1259556

4 SEASONS **54772**
235 x 248 x 92

1343275 / 9166544 / 9166548 / 9171781 / 9187139

4 SEASONS **93716**
175 x 190 x 40

3402363

4 SEASONS **93719**
190 x 188 x 48

3545537 / 9144221

4 SEASONS **93781**
239 x 207 x 40

9171503

4 SEASONS **93884**
200 x 180 x 42

30665330

4 SEASONS **94729**
187 x 216 x 51

1211303 / 1215673

4 SEASONS **94734**
245 x 185 x 50

1307236

Non contractual pictures / photos non contractuelles / nicht vertragliche Fotos / fotografie non contrattuali / fotos no contractuales

4 SEASONS **33109**

3545554 / 9137405 / 9187629

4 SEASONS **33110**

3537939

4 SEASONS **33111**

6847508

4 SEASONS **33112**

3540643

4 SEASONS **33141**

3449832 / 3537959

4 SEASONS **33142**

1388666 / 9144328

4 SEASONS **33166**

3457669

4 SEASONS **33197**

9144327

4 SEASONS **33264**

1370235

4 SEASONS **33414**

1215020

4 SEASONS **33594**

30621526 / 30811998 / 30882921

4 SEASONS **33827**

6847510

4 SEASONS **83810**

9166174

4 SEASONS **38623**

1324829-9

⚠ White

4 SEASONS **38642**

3545086

⚠ Yellow



4 SEASONS

35751



1259519-5

4 SEASONS

36581



9132754

4 SEASONS

36582



3545095

4 SEASONS

36613



3537506



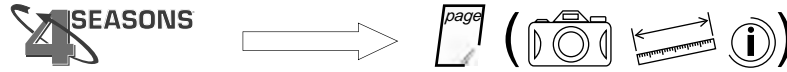
	kW	PS	CC						
F 10/260	192	261	9600	TD 100 G, TD 101 G	02.82 - 06.85	68187	33995	38609	53249
F 10/300	215	292	9600	TD 101 F, TD 101 FA	10.83 - 12.86	68187	33995	38609	53249
F 10/300	220	299	9600	TD 101 F, TD 101 FA	10.83 - 12.86	68187	33995	38609	53249
F 10/320	228	310	9600	TD 102 F, TD 102 FBQ, ...	10.87 - 12.90	68187	33995	38609	53249
F 10/320	235	320	9600	TD 102 F, TD 102 FBQ, ...	12.90 - 12.94	68187	33995	38609	53249
F 12/320	235	320	11980	TD 121 G	01.87 - 12.87	68187	33995	38609	53249
F 12/320,F 12/330	235	320	11980	TD 120 G, TD 121 G, TD 121 GD	08.77 - 12.86	68187	33995	38609	53249
F 12/320,F 12/330	243	330	11980	TD 120 G, TD 121 G, TD 121 GD	08.77 - 12.86	68187	33995	38609	53249
F 12/360	262	356	11980	TD 122 F, TD 122 FH	01.88 - 12.90	68187	33995	38609	53249
F 12/370	272	370	11980	TD 121 F	01.87 - 12.87	68187	33995	38609	53249
F 12/400	291	396	11980	TD 122 FL, TD 122 FS	01.88 - 12.90	68187	33995	38609	53249
F 12/400,F 12/410	291	396	11980	TD 122 FL, TD 122 FS, TD 123 ES	12.90 - 12.94	68187	33995	38609	53249
F 12/400,F 12/410	298	405	11980	TD 122 FL, TD 122 FS, TD 123 ES	12.90 - 12.94	68187	33995	38609	53249
F 16/470	342	465	16123	TD 162 F, TD 162 FJ, ...	01.88 - 12.89	68187	33995	38609	53249
F 16/485	357	486	16123	TD 162 F, TD 162 FJ, ...	01.90 - 12.92	68187	33995	38609	53249
F 16/500	368	500	16123	TD 163 ES	01.92 - 12.94	68187	33995	38609	53249
FH 12					08.93 -	5800002	33997	38750	53247
FH 12/340	250	340	12100	D12A340, D12C340, D12D340	08.93 - 12.95	78579	33997	38750	53247
FH 12/340	250	340	12100	D12A340, D12C340, D12D340	01.96 - 07.98	68186	33996	38750	53251
FH 12/340	250	340	12100	D12A340, D12C340, D12D340	08.98 -	68191			53498
FH 12/380	279	379	12100	D12A380, D12C380, D12D380	08.93 - 12.95	78579	33997	38750	53251
FH 12/380	279	379	12100	D12A380, D12C380, D12D380	01.96 - 07.98	68186	33996	38750	53497
FH 12/380	279	379	12100	D12A380, D12C380, D12D380	08.98 -	68191			53247
FH 12/420	309	420	12100	D12A420, D12C420, D12D420	08.93 - 12.95	78579	33997	38750	53251
FH 12/420	309	420	12100	D12A420, D12C420, D12D420	01.96 - 07.98	68186	33996	38750	53497
FH 12/420	309	420	12100	D12A420, D12C420, D12D420	08.98 -	68191			53497
FH 12/460	338	460	12100	D12C460, D12D460	08.98 -	68191	33997		
FH 12-500	368	500	12100	D12D500	09.01 -	68191	33997		
FH 16					08.93 -	5800002			53247
FH 16/470	346	470	16120	D16A470	08.93 - 12.95	78579	33997	38750	
FH 16/470	346	470	16120	D16A470	01.96 - 07.98	68186	33996	38750	
FH 16/470	346	470	16120	D16A470	08.98 -	68191			53834
FH 16/520	382	520	16120	D16A520, D16B520	08.93 - 12.95	78579	33997	38750	53251
FH 16/520	382	520	16120	D16A520, D16B520	01.96 - 07.98	68186	33996	38750	53497
FH 16/520	382	520	16120	D16A520, D16B520	08.98 -	68191			
FH 16/550	404	549	16120	D16C550	01.03 -	68191			
FH 16/610	449	610	16120	D16C610	01.03 -	68191			
FH 16/520	449	610	16120	D16C610	01.03 -	68191			
FH 16/610	449	610	16120	D16C610	01.03 -	68191			



	kW	PS	CC						
FL 608	108	147	5480	TD 61 G, TD 61 GA	10.85 - 09.98	68187	33800	38750	43079
FL 608	112	152	5480	TD 61 G, TD 61 GA	10.85 - 09.98	68187	33800	38750	43079
FL 608	126	171	5480	D6A180, TD 63 E	01.91 - 09.98	68187	33800	38750	43079
FL 608	132	180	5480	D6A180	01.91 - 09.98	68187	33800	38750	43079
FL 608	154	209	5480	D6A210, TD 63 ES	01.93 - 09.98	68187	33800	38750	43079
FL 610	112	152	5480	TD 61 G	09.85 - 11.94	68187	33800	38750	43079
FL 610	150	204	5480	TD 61 F	09.85 - 11.94	68187	33800	38750	43079
FL 611	108	147	5480	TD 61 G, TD 61 GA	09.85 - 11.94	68187	33800	38750	43079
FL 611	126	171	5480	D6A180, TD 61 GC, ...	09.85 - 09.98	68187	33800	38750	43079
FL 611	132	180	5480	D6A180, TD 61 GC, ...	09.85 - 09.98	68187	33800	38750	43079
FL 611	154	209	5480	D6A210, TD 63 ES	12.94 - 09.98	68187	33800	38750	43079
FL 612	132	180	5480	D6A180, TD 61 GC, ...	09.85 - 09.98	68187	33800	38750	43079
FL 612	154	209	5480	D6A210, TD 63 ES	11.91 - 09.98	68187	33800	38750	43079
FL 612	169	230	5480	D6A230	12.95 - 09.98	68187	33800	38750	43079
FL 612	184	250	5480	D6A250	12.95 - 09.98	68187	33800	38750	43079
FL 612	131	178	5480	D6A180, TD 61 GC, ...	09.85 - 09.98	68187	33800	38750	43079
FL 614	132	180	5480	D6A180	12.95 - 09.98	68187	33800	38750	43079
FL 614	154	209	5480	D6A210	12.95 - 09.98	68187	33800	38750	43079
FL 614	169	230	5480	D6A230	12.95 - 09.98	68187	33800	38750	43079
FL 614	184	250	5480	D6A250	12.95 - 09.98	68187	33800	38750	43079
FL 614	131	178	5480	D6A180, TD 61 GC, ...	09.85 - 09.98	68187	33800	38750	43079
FL 614	132	180	5480	TD 61 GC, TD 61 GS, TD 63 E	09.85 - 09.98	68187	33800	38750	43079
FL 614	150	204	5480	D6A210, TD 61 F, TD 63 ES	09.85 - 09.98	68187	33800	38750	43079
FL 614	154	209	5480	D6A210, TD 61 F, TD 63 ES	09.85 - 09.98	68187	33800	38750	43079
FL 615	132	180	5480	D6A180, TD 63 E	11.91 - 09.98	68187	33800	38750	43079
FL 615	154	209	5480	D6A210, TD 63 ES	11.91 - 09.98	68187	33800	38750	43079
FL 615	169	230	5480	D6A230	12.95 - 09.98	68187	33800	38750	43079
FL 615	184	250	5480	D6A250	12.95 - 09.98	68187	33800	38750	43079
FL 618	132	180	5480	D6A180, TD 63 E	11.91 - 09.98	68187	33800	38750	43079
FL 618	154	209	5480	D6A210, TD 63 ES	11.91 - 09.98	68187	33800	38750	43079
FL 618	169	230	5480	D6A230	12.95 - 09.98	68187	33800	38750	43079
FL 618	184	250	5480	D6A250	12.95 - 09.98	68187	33800	38750	43079
FL 7/230	169	230	6700	D6A180, TD 61 GC, ...	09.85 - 09.98	68187	33998	38602	53249
FL 7/230	173	235	6700	D6A180, TD 61 GC, ...	09.85 - 09.98	68187	33998	38602	53249
FL 7/260	191	260	6700	D7B260, TD 73 ES	11.91 - 09.98	68187	33998	38602	43079
FL 7/290	210	286	6700	D7A285	10.93 - 09.98	68187	33800	38602	43079
FL 10/280	202	275	9600	TD 101 G	09.85 - 12.90	68187	33998	38602	53249
FL 10/280	209	284	9600	TD 101 G	09.85 - 12.90	68187	33998	38602	53249
FL 10/320	235	320	9600	D10A320	12.95 - 09.98	68187	33800	38602	53247
FL 10H/320	235	320	9600	D10A320	12.95 - 09.98	68187	33800	38602	53247
FL 10/360	265	360	9600	D10A360	12.95 - 09.98	68187	33800	38602	53247
FL 10H/360	265	360	9600	D10A360	12.95 - 09.98	68187	33800	38602	53247



	KW	PS	CC			
FL 12/380	279	379	12100	D12A380	09.95 - 09.98	33800
FL 12H/380	279	379	12100	D12A380	09.95 - 09.98	33800
FL 12/420	309	420	12100	D12A420	09.95 - 09.98	33800
FL 12H/420	309	420	12100	D12A420	09.95 - 09.98	33800
FL 12/420	279	379	12100	D12A420	09.95 - 09.98	33800
FM 7/250	184	250	7300	D7C250	08.98 -	68191 53252
FM 7/290	213	290	7300	D7C290	08.98 -	68191 53252
FM 9/260	191	260	9364	D9A260	12.01 -	68191 53252
FM 9/300	221	300	9364	D9A300	12.01 -	68191 53252
FM 9/340	250	340	9364	D9A340	12.01 -	68191 53252
FM 9/380	279	380	9364	D9A380	12.01 -	68191 53252
FM 10/320	235	320	9600	D10B320	04.99 -	68191 53252
FM 10/360	265	360	9600	D10B360	04.99 -	68191 53252
FM 12/340	250	340	12100	D12C340, D12D340	08.98 -	68191 53252
FM 12H/340	250	340	12100	D12C340, D12D340	08.98 -	68191 53252
FM 12/380	279	379	12100	D12C380, D12D380	08.98 -	68191 53252
FM 12H/380	279	379	12100	D12C380, D12D380	08.98 -	68191 53252
FM 12/420	309	420	12100	D12C420, D12D420	08.98 -	68191 53252
FM 12H/420	309	420	12100	D12C420, D12D420	08.98 -	68191 53252
FS 718	169	230	6700	D7B230	09.94 - 03.96	33999
FS 718	191	260	6700	D7B260	09.94 - 03.96	33999
Various Models						38685



4 SEASONS	Page	4 SEASONS	Page	4 SEASONS	Page	4 SEASONS	Page	4 SEASONS	Page	4 SEASONS	Page	4 SEASONS	Page	4 SEASONS	Page	4 SEASONS	Page	4 SEASONS	Page
33800	640	53497	640																
33995	640	53498	640																
33996	640	53834	640																
33997	640	5800002	639																
33998	640	68186	639																
33999	641	68187	639																
38602	641	68191	639																
38609	641	78579	639																
38685	641																		
38750	641																		
43079	639																		
53247	639																		
53249	639																		
53251	640																		
53252	640																		

O.E. → **4 SEASONS**

1089854	33995	3962652	53251																
1089855	33998	3980841	53497																
11007314	78579	3981637	53498																
11007857	5800002	7032102179	38685																
11058974	78579	8113628	68191																
11104251	68191	8142079	33996																
11104512	5800002	8142555	68187																
137207	38685	8144689	53247																
1585048	33999	8144690	53834																
1587985	38609	8150135	78579																
1618701	53249	8157100	53249																
1618703	38602	8157212	43079																
1618848	33997	8191892	68191																
1697376	38750																		
3125015	33800																		
3962650	68186																		
3962651	53252																		

Non contractual pictures / photos non contractuelles / nicht vertragliche Fotos / fotografie non contrattuali / fotos no contractuales


4 SEASONS **NEW: 68186**
RMFG:



\varnothing 132 mm
 Poly-V8
 175 cc
 Sanden 7H15
 24v

3962650


4 SEASONS **NEW: 68187**
RMFG:



\varnothing 132 mm
 Poly-V8
 175 cc
 Sanden 7H15
 24v

8142555

4 SEASONS **NEW: 68191**
RMFG:



\varnothing 132 mm
 Poly-V8
 175 cc
 Sanden 7H15
 24v

8113628 / 8191892 / 11104251

4 SEASONS **NEW: 78579**
RMFG:



\varnothing 132 mm
 2 G - A
 175 cc
 Sanden 7H15
 24V

8150135 / 11007314 / 11058974

4 SEASONS **NEW: 5800002**
RMFG:

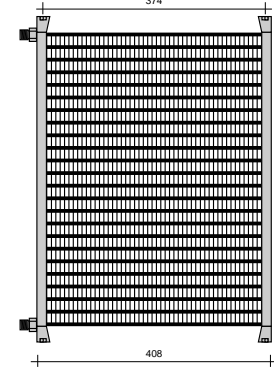


\varnothing 132 mm
 2 G - A
 175 cc
 Sanden 7H15
 24V

11007857 / 11104512

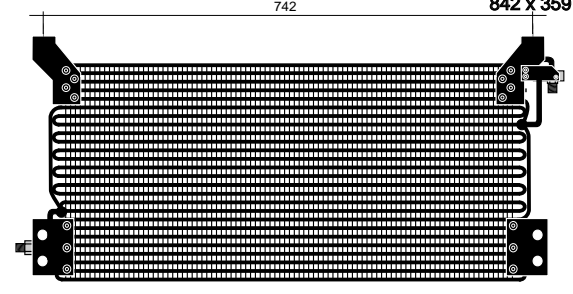
4 SEASONS

4 SEASONS **43079**
547 x 408 x 27



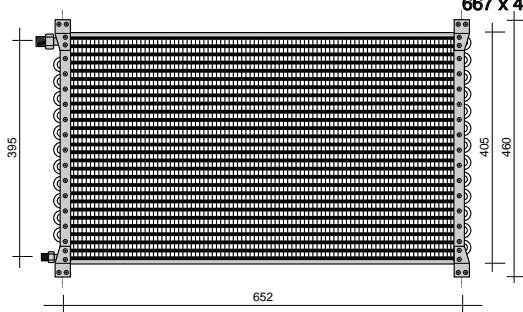
8157212

4 SEASONS **53247**
842 x 359 x 24

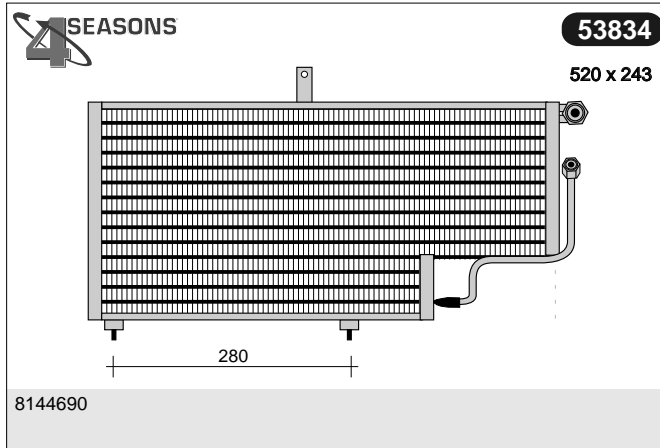
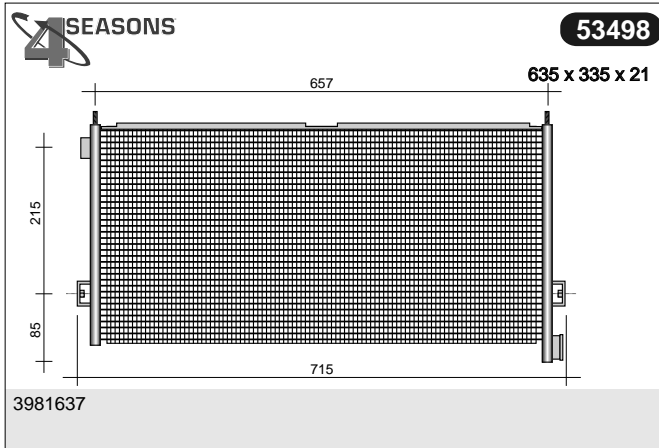
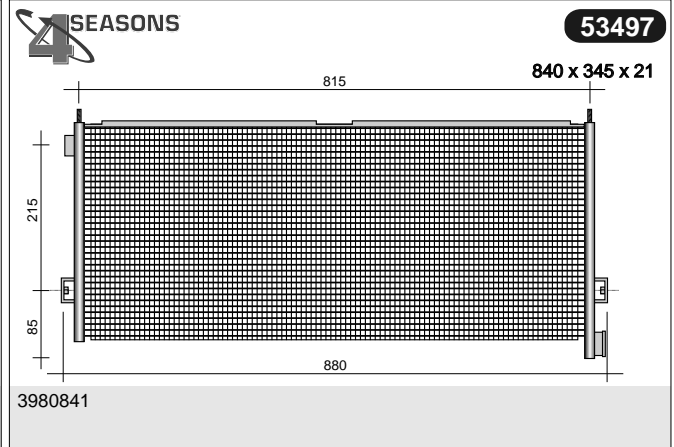
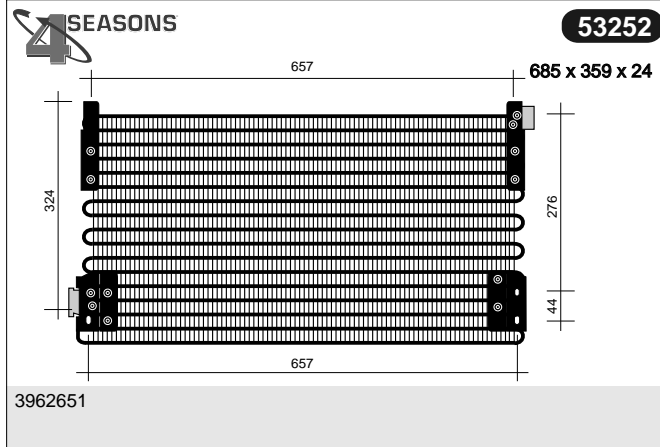
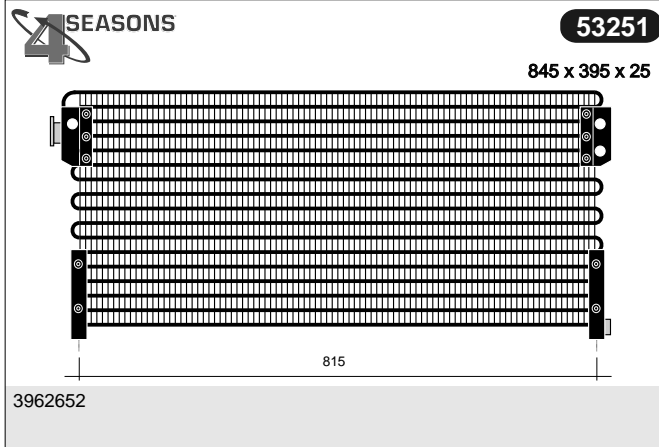


8144689

4 SEASONS **53249**
667 x 406 x 35



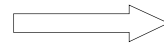
1618701 / 8157100
















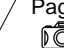






Non contractual pictures / photos non contractuelles / nicht vertragliche Fotos / fotografie non contrattuali / fotos no contractuales

  33999 1585048	  38602 1618703	  38609 1587985	  38685 1372077 / 7032102179	  38750 1697376
---	---	---	--	---

Non contractuai pictures / photos non contractuelles / nicht vertragliche Fotos / fotografie non contrattuali / fotos no contractuales

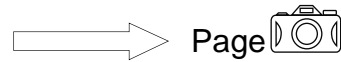













Page 

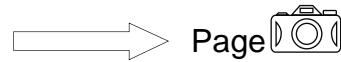
 / Page 	 / Page 	 / Page 	 / Page 	 / Page 	 / Page 	 / Page 	 / Page 	 / Page 	 / Page 
20035 / 13	33129 / 202	33229 / 464	33383 / 61	33567 / 91	33636 / 238	33827 / 633	33941 / 464	33988 / 376	36582 / 634
20035 / 154	33130 / 202	33230 / 61	33384 / 363	33568 / 91	33637 / 238	33840 / 185	33941 / 502	33991 / 376	36584 / 64
20035 / 288	33131 / 202	33231 / 61	33385 / 363	33569 / 221	33650 / 238	33841 / 185	33942 / 71	33992 / 511	36585 / 504
20037 / 531	33140 / 202	33235 / 91	33389 / 363	33570 / 91	33659 / 530	33842 / 185	33947 / 185	33993 / 511	36586 / 64
20038 / 504	33141 / 633	33236 / 329	33390 / 363	33574 / 221	33660 / 530	33842 / 330	33948 / 185	33994 / 536	36595 / 13
20909 / 203	33142 / 633	33237 / 299	33394 / 363	33575 / 391	33661 / 12	33843 / 185	33949 / 185	33995 / 640	36595 / 154
20910 / 203	33145 / 39	33237 / 570	33396 / 363	33577 / 221	33661 / 153	33847 / 616	33950 / 438	33996 / 640	36595 / 288
20913 / 225	33150 / 39	33237 / 590	33397 / 363	33580 / 329	33661 / 287	33848 / 113	33951 / 185	33997 / 640	36596 / 13
20922 / 93	33157 / 202	33238 / 590	33398 / 363	33581 / 329	33661 / 530	33901 / 12	33952 / 113	33998 / 640	36596 / 155
20923 / 93	33166 / 633	33240 / 502	33399 / 364	33582 / 408	33662 / 364	33902 / 12	33954 / 264	33999 / 641	36596 / 288
20924 / 186	33169 / 39	33241 / 502	33400 / 364	33583 / 299	33663 / 364	33902 / 153	33955 / 264	34440 / 329	36598 / 155
20925 / 94	33172 / 437	33242 / 502	33401 / 364	33583 / 391	33664 / 203	33902 / 287	33956 / 264	35751 / 203	36598 / 288
20927 / 300	33173 / 437	33249 / 502	33403 / 590	33583 / 590	33665 / 62	33903 / 12	33957 / 264	35751 / 634	36599 / 155
20928 / 300	33179 / 437	33251 / 502	33412 / 221	33584 / 329	33666 / 184	33905 / 154	33958 / 294	35755 / 514	36599 / 288
20928 / 591	33184 / 202	33255 / 530	33412 / 521	33585 / 329	33667 / 184	33908 / 185	33959 / 294	35974 / 203	36600 / 13
20929 / 591	33185 / 202	33257 / 91	33414 / 633	33586 / 273	33668 / 62	33909 / 438	33960 / 294	35993 / 222	36600 / 155
20944 / 300	33186 / 437	33261 / 502	33415 / 408	33588 / 221	33669 / 364	33910 / 438	33961 / 521	36485 / 186	36600 / 288
20944 / 591	33191 / 202	33264 / 633	33417 / 408	33589 / 221	33670 / 364	33911 / 464	33963 / 521	36486 / 187	36600 / 531
20945 / 222	33197 / 39	33265 / 112	33426 / 221	33589 / 299	33700 / 364	33912 / 113	33964 / 521	36490 / 94	36602 / 114
20947 / 222	33197 / 633	33265 / 464	33429 / 61	33589 / 391	33701 / 616	33912 / 464	33965 / 364	36493 / 94	36602 / 155
20950 / 330	33198 / 202	33267 / 112	33430 / 61	33589 / 570	33703 / 530	33914 / 464	33966 / 364	36494 / 94	36602 / 288
20953 / 330	33206 / 437	33278 / 221	33433 / 62	33589 / 590	33704 / 364	33915 / 113	33967 / 364	36494 / 187	36602 / 465
20998 / 376	33207 / 202	33279 / 521	33434 / 62	33590 / 242	33707 / 364	33915 / 464	33968 / 376	36495 / 94	36603 / 514
20999 / 366	33208 / 202	33307 / 473	33436 / 62	33590 / 408	33708 / 112	33916 / 464	33969 / 364	36498 / 94	36604 / 439
33058 / 184	33212 / 12	33316 / 39	33438 / 62	33590 / 437	33708 / 464	33917 / 502	33970 / 409	36499 / 41	36605 / 439
33063 / 437	33212 / 153	33318 / 264	33444 / 62	33590 / 563	33709 / 113	33918 / 502	33971 / 409	36499 / 187	36606 / 439
33064 / 184	33212 / 287	33318 / 473	33455 / 121	33591 / 408	33709 / 464	33919 / 502	33973 / 473	36499 / 549	36607 / 439
33065 / 184	33214 / 202	33321 / 473	33486 / 329	33592 / 473	33710 / 184	33920 / 502	33974 / 514	36499 / 558	36608 / 504
33067 / 184	33214 / 437	33326 / 473	33488 / 329	33592 / 570	33711 / 437	33921 / 502	33975 / 514	36499 / 617	36609 / 504
33070 / 184	33217 / 202	33327 / 40	33492 / 264	33593 / 409	33712 / 438	33923 / 531	33976 / 531	36516 / 366	36610 / 504
33092 / 184	33222 / 437	33328 / 40	33494 / 264	33594 / 391	33713 / 364	33926 / 16	33977 / 548	36518 / 41	36611 / 522
33102 / 201	33223 / 464	33328 / 615	33497 / 264	33594 / 633	33717 / 185	33927 / 40	33978 / 40	36518 / 549	36613 / 634
33104 / 201	33224 / 184	33331 / 40	33525 / 264	33595 / 221	33718 / 616	33928 / 62	33978 / 549	36518 / 558	36655 / 203
33105 / 201	33224 / 548	33338 / 615	33549 / 91	33595 / 570	33721 / 62	33929 / 62	33978 / 557	36518 / 617	36658 / 204
33106 / 201	33224 / 615	33360 / 473	33550 / 91	33596 / 221	33722 / 92	33931 / 62	33978 / 616	36528 / 41	36665 / 94
33109 / 633	33227 / 112	33363 / 40	33551 / 91	33596 / 294	33752 / 203	33932 / 62	33979 / 409	36571 / 63	36674 / 204
33110 / 633	33227 / 153	33364 / 548	33553 / 91	33596 / 521	33754 / 203	33934 / 62	33980 / 311	36572 / 63	36696 / 439
33111 / 633	33227 / 287	33364 / 615	33560 / 91	33597 / 409	33797 / 62	33935 / 62	33982 / 256	36573 / 64	36697 / 114
33112 / 633	33227 / 464	33376 / 363	33561 / 91	33598 / 409	33800 / 640	33936 / 63	33983 / 311	36574 / 366	36697 / 465
33114 / 201	33227 / 521	33378 / 548	33562 / 91	33599 / 329	33801 / 409	33937 / 63	33984 / 376	36577 / 64	37300 / 531
33115 / 202	33229 / 112	33378 / 615	33563 / 91	33601 / 92	33821 / 473	33938 / 113	33985 / 376	36580 / 366	37996 / 439
33123 / 363	33229 / 153	33382 / 548	33564 / 91	33602 / 329	33823 / 221	33939 / 113	33986 / 376	36581 / 634	37997 / 114
33125 / 202	33229 / 287	33382 / 616	33565 / 91	33635 / 238	33826 / 570	33940 / 464	33987 / 376	36582 / 634	37997 / 465



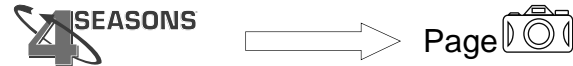
	Page		Page		Page		Page		Page		Page		Page						
37998	41	38624	40	38686	63	38820	504	39026	410	43001	215	43051	403	43099	494	43143	562	43196	107
37999	41	38624	549	38687	154	38821	63	39027	410	43002	234	43054	430	43100	494	43144	583	43196	457
37999	617	38624	557	38687	287	38822	265	39032	392	43003	234	43055	472	43101	144	43145	431	53108	9
38002	92	38627	113	38689	13	38830	504	39039	300	43004	234	43056	472	43102	270	43146	431	53110	35
38501	365	38630	63	38689	154	38849	93	39041	300	43005	234	43057	144	43103	293	43147	235	53111	35
38601	514	38631	221	38689	288	38850	93	39043	300	43006	234	43058	57	43104	57	43148	235	53112	57
38602	265	38635	186	38689	294	38858	154	39049	591	43007	234	43059	121	43107	610	43149	235	53114	84
38602	365	38636	522	38705	63	38872	222	39053	330	43008	234	43060	355	43108	610	43150	235	53116	84
38602	503	38637	242	38725	365	38872	265	39054	330	43009	234	43061	69	43109	456	43151	404	53118	70
38602	641	38637	409	38725	474	38876	114	39055	330	43010	254	43062	69	43110	69	43152	84	53119	70
38604	63	38637	563	38750	311	38876	439	39056	410	43012	510	43063	69	43111	69	43153	69	53120	70
38604	265	38638	203	38750	365	38880	93	39058	410	43013	270	43064	69	43112	124	43154	568	53121	9
38604	365	38638	225	38750	536	38881	114	39059	392	43014	270	43065	562	43113	325	43155	568	53121	144
38608	365	38639	186	38750	641	38881	365	39061	93	43015	270	43066	562	43114	176	43156	70	53121	283
38609	473	38641	92	38762	330	38881	465	39062	93	43016	270	43068	69	43115	176	43169	144	53123	10
38609	641	38642	41	38770	13	38881	474	39064	93	43017	270	43070	403	43116	176	43172	404	53126	144
38610	16	38642	72	38770	154	38882	265	39065	392	43018	270	43070	430	43117	83	43172	494	53126	283
38610	63	38642	203	38770	288	38883	300	39066	392	43019	310	43070	493	43118	83	43173	144	53127	283
38610	514	38642	558	38770	531	38883	591	39108	366	43020	310	43071	235	43119	610	43174	333	53128	145
38611	330	38642	617	38772	531	38884	239	39155	41	43021	310	43072	57	43120	472	43175	107	53129	145
38616	221	38642	633	38801	93	38884	300	39155	549	43022	310	43073	355	43120	610	43175	457	53130	145
38616	242	38643	186	38804	203	38884	392	39155	558	43023	310	43074	379	43121	215	43176	457	53131	145
38616	299	38643	330	38807	93	38884	591	39155	617	43024	310	43075	472	43122	254	43177	457	53131	283
38616	391	38653	503	38808	93	38887	203	39156	121	43025	311	43076	568	43123	270	43178	215	53132	283
38616	522	38663	330	38811	93	38888	300	39157	465	43026	83	43077	583	43124	325	43179	215	53133	145
38616	590	38663	410	38813	114	38888	392	39500	13	43028	69	43078	583	43125	325	43180	235	53133	457
38617	113	38670	503	38813	439	38888	591	39501	114	43029	234	43079	639	43126	355	43181	270	53134	145
38617	186	38670	549	38813	465	38901	93	39502	439	43030	283	43080	9	43127	403	43182	271	53135	284
38617	465	38670	617	38813	531	38980	333	39503	504	43030	324	43081	144	43128	403	43183	610	53136	145
38617	503	38671	503	38813	617	38986	439	39504	504	43031	324	43082	144	43129	403	43184	35	53137	145
38617	617	38672	113	38814	365	38986	531	39505	504	43032	324	43083	493	43130	403	43185	325	53138	145
38618	63	38672	465	38814	474	38987	366	39507	504	43033	375	43084	493	43131	404	43186	325	53139	146
38620	549	38673	186	38816	63	38988	366	39508	531	43035	375	43086	403	43132	431	43187	333	53141	176
38620	617	38673	549	38817	114	39000	222	39510	63	43037	375	43086	430	43133	431	43188	432	53143	176
38622	514	38673	617	38817	154	39001	222	39520	549	43038	107	43086	494	43134	431	43189	355	53145	176
38623	13	38674	522	38817	288	39002	222	39520	558	43038	456	43087	494	43135	431	43190	387	53146	177
38623	40	38676	114	38817	465	39005	222	39520	617	43039	107	43090	144	43136	528	43191	388	53147	177
38623	154	38676	465	38817	511	39006	222	39530	114	43039	456	43091	431	43137	528	43192	432	53151	215
38623	186	38678	503	38818	13	39007	222	39531	114	43042	387	43092	35	43138	568	43192	528	53152	235
38623	203	38683	92	38818	154	39014	93	39531	504	43045	387	43093	431	43139	57	43193	293	53153	235
38623	287	38683	222	38818	439	39018	93	39541	154	43047	403	43095	355	43140	325	43194	529	53154	235
38623	439	38685	474	38819	503	39020	222	39570	256	43049	254	43098	431	43141	325	43195	107	53156	236
38623	633	38685	641	38820	114	39021	222	43000	215	43050	403	43098	494	43142	583	43195	457	53158	236























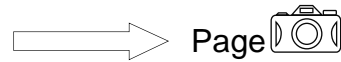
 Page	 Page	 Page	 Page	 Page	 Page	 Page	 Page	 Page	 Page	 Page									
53159	236	53224	584	53315	36	53435	147	53488	495	53604	10	53640	121	53677	271	53727	434	53771	497
53160	236	53225	333	53316	36	53439	147	53489	510	53605	11	53641	124	53678	271	53728	434	53772	497
53161	236	53227	584	53317	70	53440	271	53489	510	53605	148	53642	124	53679	285	53729	458	53773	497
53162	236	53230	584	53318	146	53441	271	53490	511	53605	284	53643	148	53680	285	53731	458	53774	497
53165	325	53231	584	53319	254	53442	356	53491	568	53606	11	53644	148	53681	285	53732	458	53775	497
53166	325	53233	584	53320	356	53443	356	53492	585	53606	148	53645	148	53682	285	53733	458	53776	498
53168	326	53234	584	53321	495	53444	433	53493	585	53606	284	53646	148	53683	285	53735	108	53777	498
53170	326	53235	584	53322	529	53445	433	53494	546	53607	11	53646	284	53684	326	53735	458	53778	498
53171	326	53236	584	53324	585	53446	433	53494	556	53607	148	53647	148	53685	327	53737	458	53781	498
53173	355	53237	584	53325	610	53447	472	53494	611	53608	11	53647	284	53686	327	53738	459	53782	498
53175	355	53240	35	53327	36	53448	495	53497	640	53609	36	53648	148	53688	327	53739	459	53783	498
53176	355	53240	545	53328	107	53449	147	53498	640	53609	611	53648	284	53689	357	53740	459	53784	498
53177	355	53240	610	53328	457	53450	271	53499	630	53610	36	53649	149	53690	357	53741	459	53785	498
53178	356	53241	630	53329	146	53451	147	53500	458	53611	36	53649	284	53692	357	53742	459	53786	498
53179	356	53243	630	53330	146	53452	356	53505	58	53612	36	53650	285	53693	357	53743	108	53787	499
53182	388	53245	630	53331	146	53454	379	53511	108	53613	37	53651	149	53694	357	53743	459	53788	216
53184	388	53246	630	53332	495	53455	585	53513	70	53614	37	53652	149	53695	357	53744	108	53788	520
53185	388	53247	639	53334	177	53456	84	53521	216	53614	546	53653	149	53696	357	53744	459	53791	216
53186	388	53248	630	53387	405	53461	36	53522	216	53614	556	53654	149	53697	358	53745	108	53791	520
53187	388	53249	639	53388	545	53462	36	53524	216	53614	611	53655	149	53698	358	53745	459	53792	294
53188	388	53250	630	53389	108	53463	108	53537	405	53615	37	53656	149	53699	358	53746	108	53794	520
53190	404	53251	640	53389	457	53464	108	53539	405	53615	611	53657	149	53700	358	53747	109	53795	520
53193	404	53252	640	53398	216	53465	84	53544	472	53616	37	53658	149	53701	358	53748	109	53796	520
53195	404	53253	262	53401	177	53466	84	53546	495	53617	37	53659	150	53702	358	53749	109	53797	294
53196	404	53254	535	53403	197	53467	147	53549	495	53618	37	53660	150	53703	388	53750	109	53798	529
53197	404	53261	35	53404	495	53468	147	53553	496	53619	37	53661	150	53704	389	53751	109	53799	529
53198	404	53266	10	53407	326	53469	177	53555	520	53619	611	53662	178	53705	389	53752	109	53800	529
53200	432	53269	297	53408	556	53469	545	53558	563	53620	58	53663	178	53707	389	53753	109	53801	529
53201	432	53272	84	53408	610	53469	610	53562	585	53622	58	53664	178	53708	389	53753	459	53802	529
53202	432	53273	585	53409	216	53470	177	53569	585	53623	58	53665	178	53709	405	53754	109	53803	535
53203	432	53284	242	53412	432	53472	271	53574	433	53624	58	53665	326	53710	405	53755	460	53805	546
53208	494	53287	57	53413	432	53473	311	53575	433	53625	58	53666	178	53713	405	53756	496	53807	563
53209	494	53290	388	53417	177	53474	326	53576	433	53626	58	53667	178	53714	406	53757	496	53808	568
53210	494	53296	84	53418	177	53475	326	53578	10	53627	58	53668	178	53715	406	53760	496	53809	585
53211	495	53297	326	53419	10	53476	375	53579	10	53628	58	53669	178	53716	433	53762	496	53810	297
53214	563	53306	472	53420	432	53477	375	53580	10	53629	59	53670	179	53717	433	53763	496	53810	585
53216	563	53308	293	53427	510	53478	356	53581	147	53630	59	53670	405	53718	433	53764	496	53812	611
53218	568	53309	457	53428	405	53479	356	53582	147	53631	84	53671	179	53721	434	53765	496	53813	611
53219	568	53310	284	53429	356	53480	357	53583	147	53632	85	53671	405	53722	434	53766	496	53814	611
53220	583	53311	146	53431	146	53481	357	53593	197	53633	85	53672	254	53723	434	53767	497	53815	611
53221	583	53312	146	53432	146	53485	458	53596	197	53635	85	53673	262	53724	434	53768	497	53816	612
53222	583	53313	284	53433	177	53486	458	53599	178	53638	85	53675	262	53725	434	53769	497	53818	612
53223	583	53314	10	53434	216	53487	495	53603	10	53639	121	53676	271	53726	434	53770	497	53819	546



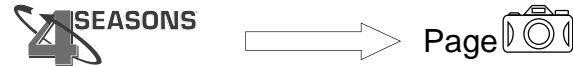
/ Page	/ Page	/ Page	/ Page	/ Page	/ Page	/ Page	/ Page	/ Page	/ Page										
53819	612	53908	179	53976	198	54189	569	54371	613	54461	361	54572	87	54684	263	54791	181	57066	127
53820	546	53909	586	54109	86	54193	271	54381	631	54462	361	54573	199	54685	473	54792	181	57088	514
53820	612	53910	586	54110	87	54194	298	54383	360	54465	435	54575	298	54688	406	54794	407	57089	34
53821	612	53911	216	54111	11	54194	586	54387	360	54466	435	54578	237	54689	218	54797	390	57089	262
53823	546	53912	217	54112	406	54196	327	54391	86	54469	435	54584	237	54690	218	54801	328	57096	261
53823	612	53913	217	54113	11	54263	389	54395	86	54470	435	54586	199	54691	218	54802	88	57096	627
53824	546	53914	109	54114	11	54263	586	54396	86	54474	198	54589	199	54698	390	54807	88	57098	261
53824	612	53914	150	54116	59	54271	198	54397	86	54479	460	54590	199	54701	390	54808	88	57098	352
53825	179	53914	285	54117	150	54288	389	54398	535	54480	460	54594	199	54702	328	54809	89	57100	82
53825	546	53914	460	54117	285	54289	389	54404	198	54481	461	54597	199	54703	328	54810	181	57113	544
53825	612	53915	217	54118	150	54290	87	54413	198	54482	461	54600	569	54704	328	54810	328	57113	606
53828	612	53916	358	54119	150	54291	38	54416	38	54483	461	54602	328	54705	587	54811	89	57122	171
53829	630	53918	359	54119	285	54292	38	54418	38	54486	472	54603	632	54706	219	54814	511	57129	171
53830	630	53919	359	54126	87	54293	180	54418	547	54490	499	54604	263	54707	242	54815	614	57132	171
53831	631	53920	359	54127	150	54293	547	54418	556	54491	499	54608	87	54709	219	54831	435	57133	171
53832	631	53921	359	54128	360	54293	613	54418	613	54492	499	54609	328	54713	587	54832	461	57134	171
53833	631	53922	179	54129	360	54296	218	54420	547	54494	499	54611	88	54716	587	54836	361	57135	171
53834	640	53923	359	54130	60	54297	586	54420	613	54495	499	54612	88	54717	237	54838	461	57136	171
53835	236	53924	359	54131	360	54298	218	54422	613	54496	499	54614	88	54720	219	54844	110	57137	171
53836	236	53925	359	54132	360	54299	586	54424	613	54498	499	54615	563	54721	219	54845	461	57140	172
53837	236	53926	406	54133	360	54311	217	54428	60	54499	499	54618	199	54723	237	54847	151	57141	172
53839	263	53927	59	54134	37	54312	85	54434	11	54502	632	54619	547	54731	587	54848	461	57144	172
53840	263	53928	59	54135	360	54314	406	54435	110	54510	198	54619	614	54738	219	54855	462	57144	322
53841	263	53929	59	54136	37	54315	85	54440	110	54514	587	54624	390	54739	38	54857	111	57145	172
53842	263	53931	59	54137	631	54316	217	54440	460	54520	198	54624	587	54750	390	54858	435	57145	322
53843	263	53932	59	54138	631	54317	85	54441	110	54535	180	54626	60	54751	587	54859	588	57154	232
53844	263	53935	70	54139	286	54319	85	54441	460	54537	199	54628	60	54752	151	54870	219	57156	172
53845	294	53937	217	54141	38	54320	217	54442	110	54546	181	54636	11	54754	390	54876	407	57181	233
53849	327	53937	521	54141	546	54321	86	54442	460	54555	181	54636	151	54754	587	54877	407	57194	379
53850	358	53938	359	54141	556	54322	586	54443	110	54559	547	54636	286	54759	298	54878	407	57220	629
53851	406	53942	359	54141	613	54324	86	54446	110	54559	614	54636	530	54761	361	54882	89	57228	352
53852	521	53943	179	54159	434	54325	298	54446	460	54561	529	54637	530	54762	88	54883	200	57229	193
53853	529	53944	179	54160	180	54328	406	54448	110	54562	60	54643	390	54768	435	54888	181	57231	193
53854	297	53946	179	54160	547	54329	86	54448	460	54563	60	54658	218	54769	614	54896	89	57234	193
53854	586	53953	197	54160	613	54331	406	54450	180	54564	361	54660	298	54771	407	54898	219	57235	193
53855	631	53958	197	54166	87	54342	198	54450	327	54565	461	54662	237	54772	632	55557	92	57236	195
53857	631	53960	197	54167	217	54348	59	54452	180	54566	110	54664	472	54773	587	55558	92	57237	193
53881	563	53961	197	54177	180	54351	389	54452	547	54566	150	54665	263	54775	88	55559	92	57238	193
53887	358	53962	360	54182	568	54353	298	54452	613	54566	286	54669	390	54779	569	57035	527	57240	193
53892	389	53964	197	54183	569	54353	586	54453	180	54566	461	54671	218	54781	237	57056	127	57271	139
53893	85	53966	197	54185	327	54362	217	54456	180	54567	199	54672	547	54784	328	57056	352	57271	426
53905	179	53967	198	54187	218	54364	86	54457	180	54570	87	54672	614	54789	88	57057	471	57276	7
53906	631	53973	327	54188	87	54369	327	54460	361	54571	87	54677	218	54790	181	57057	627	57276	139

























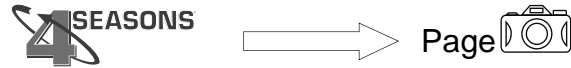
 SEASONS / Page 	 SEASONS / Page 	 SEASONS / Page 	 SEASONS / Page 	 SEASONS / Page 	 SEASONS / Page 	 SEASONS / Page 	 SEASONS / Page 	 SEASONS / Page 	 SEASONS / Page 										
57276	280	57455	402	57573	609	57664	489	57961	195	58160	232	58381	80	58566	555	58713	212	58755	280
57277	430	57456	400	57576	104	57713	212	57967	195	58170	232	58386	80	58566	606	58714	606	58756	8
57305	212	57458	242	57576	453	57716	489	57971	194	58171	232	58387	579	58576	104	58715	606	58756	139
57310	471	57458	426	57582	80	57728	527	57972	194	58173	269	58390	80	58576	453	58716	489	58757	139
57320	471	57460	402	57586	261	57744	426	57979	196	58174	269	58396	80	58580	80	58717	606	58757	280
57322	352	57470	323	57590	609	57751	55	57981	194	58175	232	58397	579	58582	80	58718	544	58758	140
57332	195	57472	323	57591	545	57751	292	57986	196	58176	232	58398	579	58586	261	58718	606	58758	280
57334	352	57473	323	57591	608	57752	55	57992	194	58177	232	58399	297	58597	104	58719	606	58759	8
57335	352	57483	386	57592	606	57754	7	58035	527	58178	232	58399	579	58597	453	58720	519	58759	140
57336	352	57484	386	57597	104	57754	139	58056	127	58180	269	58400	55	58598	104	58721	519	58760	140
57338	352	57485	386	57597	453	57754	280	58056	352	58190	172	58407	68	58598	139	58722	606	58760	280
57341	212	57487	175	57598	104	57755	7	58057	471	58191	172	58435	55	58598	453	58723	544	58763	567
57343	471	57487	323	57598	139	57755	280	58057	627	58192	173	58440	400	58599	104	58723	606	58764	628
57344	80	57490	213	57598	453	57756	8	58066	127	58193	173	58444	173	58599	139	58724	233	58765	628
57350	213	57490	520	57599	104	57756	139	58088	514	58193	627	58444	400	58599	280	58725	454	58769	426
57353	213	57494	213	57599	139	57757	139	58096	261	58194	379	58449	400	58599	453	58726	426	58771	353
57355	471	57495	175	57599	280	57757	280	58096	627	58195	232	58456	400	58600	104	58727	292	58772	527
57356	55	57495	323	57599	453	57758	140	58098	261	58196	233	58458	242	58600	453	58728	527	58775	426
57357	35	57498	55	57600	104	57758	280	58098	352	58228	352	58458	426	58601	104	58729	353	58777	193
57363	213	57499	528	57600	453	57759	8	58107	68	58229	193	58463	627	58601	453	58732	212	58800	535
57363	520	57500	488	57601	104	57759	140	58109	352	58231	193	58475	322	58602	104	58733	212	58841	292
57364	213	57502	488	57601	453	57760	140	58113	544	58234	193	58476	322	58602	453	58734	139	58868	489
57375	213	57504	493	57602	104	57760	280	58113	606	58235	193	58498	55	58603	104	58735	292	58869	489
57378	80	57505	493	57602	453	57769	426	58120	171	58237	193	58500	488	58603	454	58736	514	58878	212
57381	80	57506	488	57603	104	57771	353	58122	171	58238	193	58502	488	58604	488	58737	292	58881	212
57386	80	57509	430	57603	454	57772	527	58129	171	58240	193	58506	488	58605	488	58738	292	58935	193
57387	579	57516	426	57604	488	57775	426	58132	171	58271	139	58507	627	58606	488	58739	261	58941	194
57390	80	57518	426	57605	488	57777	193	58133	171	58271	426	58516	426	58607	489	58742	385	58948	194
57394	323	57530	453	57606	488	57800	535	58134	171	58276	7	58517	519	58608	105	58742	627	58971	194
57396	80	57532	104	57607	489	57867	194	58135	171	58276	139	58518	426	58608	454	58743	292	58972	194
57397	579	57532	453	57608	105	57868	489	58136	171	58276	280	58521	627	58610	7	58744	426	58981	194
57398	579	57534	7	57608	454	57869	489	58137	171	58305	212	58530	453	58614	7	58746	16	58992	194
57399	579	57536	7	57610	7	57878	212	58140	172	58322	352	58532	104	58617	7	58746	261	67011	580
57400	55	57537	488	57611	9	57881	212	58141	172	58334	352	58532	453	58617	139	58748	628	67012	581
57401	56	57538	488	57614	7	57935	193	58144	172	58335	352	58534	7	58617	280	58749	628	67055	510
57402	56	57539	488	57617	7	57941	194	58144	322	58336	352	58536	7	58621	627	58750	628	67100	490
57405	56	57551	80	57617	139	57947	195	58145	172	58338	352	58537	488	58627	489	58751	55	67101	490
57423	402	57560	233	57617	280	57947	225	58145	322	58341	212	58538	488	58629	454	58751	292	67102	33
57435	55	57566	544	57627	489	57948	194	58154	232	58343	471	58539	488	58656	489	58752	55	67102	556
57440	400	57566	555	57629	454	57950	195	58154	269	58344	80	58544	627	58658	489	58754	7	67104	105
57444	173	57566	606	57632	82	57955	195	58156	172	58356	55	58548	16	58662	489	58754	139	67111	140
57444	400	57570	214	57656	489	57957	195	58157	172	58362	292	58551	80	58664	489	58754	280	67112	426
57449	400	57572	214	57662	489	57958	195	58158	172	58378	80	58566	544	58712	7	58755	7	67113	427



FOUR SEASONS / Page	FOUR SEASONS / Page	FOUR SEASONS / Page	FOUR SEASONS / Page	FOUR SEASONS / Page	FOUR SEASONS / Page	FOUR SEASONS / Page	FOUR SEASONS / Page	FOUR SEASONS / Page	FOUR SEASONS / Page										
67114	427	67203	527	67332	293	67503	491	67531	8	67584	106	68128	628	68192	400	68274	428	68369	269
67115	427	67204	106	67338	83	67504	491	67531	81	67584	142	68129	174	68193	261	68275	141	68369	579
67118	8	67204	456	67360	81	67505	33	67532	142	67584	283	68130	174	68194	269	68275	281	68373	579
67118	140	67221	510	67361	81	67505	544	67532	282	67584	455	68131	174	68195	375	68277	194	68374	385
67118	280	67222	510	67369	269	67505	555	67534	492	67586	9	68132	174	68197	105	68281	428	68374	579
67119	8	67223	510	67369	579	67505	607	67535	401	67587	492	68133	261	68197	454	68284	428	68389	471
67119	281	67230	353	67373	579	67507	105	67535	429	67595	143	68134	261	68198	427	68285	490	68400	519
67129	174	67232	428	67374	385	67507	142	67535	492	67596	629	68138	8	68200	427	68286	490	68401	55
67130	174	67240	428	67374	579	67507	282	67537	56	67597	106	68138	140	68201	427	68288	194	68402	56
67131	174	67271	428	67375	297	67507	454	67539	293	67597	455	68139	140	68202	427	68292	490	68418	400
67132	174	67272	428	67375	581	67507	491	67540	527	67638	33	68140	140	68203	427	68293	490	68431	56
67135	430	67275	141	67378	581	67508	142	67541	105	67652	562	68140	281	68203	527	68294	428	68432	400
67136	430	67275	281	67386	581	67508	282	67541	454	67653	562	68141	140	68204	105	68295	428	68433	32
67138	8	67277	194	67387	581	67509	142	67542	456	67654	562	68142	141	68207	68	68297	105	68439	401
67138	140	67281	428	67397	324	67509	282	67544	492	67655	402	68142	281	68208	68	68297	454	68440	32
67139	140	67284	428	67398	324	67510	142	67546	492	68054	212	68144	141	68209	68	68298	68	68440	555
67140	140	67285	490	67402	56	67510	282	67547	608	68055	510	68144	281	68210	68	68299	490	68440	607
67140	281	67286	428	67424	402	67511	491	67550	81	68056	375	68145	253	68218	121	68300	212	68441	607
67141	140	67287	545	67427	402	67512	491	67551	81	68056	375	68146	253	68219	121	68300	519	68445	401
67142	141	67287	609	67443	562	67513	491	67553	214	68100	490	68147	253	68219	121	68310	141	68446	401
67142	281	67288	194	67444	562	67514	491	67554	214	68101	490	68148	281	68219	121	68310	282	68447	401
67144	141	67289	196	67445	562	67515	527	67561	175	68104	105	68149	281	68220	310	68311	141	68451	32
67144	281	67294	428	67448	430	67516	519	67561	323	68111	140	68150	141	68221	510	68312	141	68451	607
67146	253	67295	428	67451	32	67517	519	67562	492	68112	426	68151	68	68222	510	68313	142	68452	401
67147	253	67299	490	67451	607	67519	9	67562	629	68113	427	68152	68	68223	510	68313	282	68452	429
67150	141	67300	212	67452	429	67520	9	67563	629	68114	427	68153	105	68224	510	68315	353	68455	174
67153	141	67300	519	67470	324	67521	8	67564	8	68115	427	68153	141	68225	510	68319	81	68455	401
67153	281	67305	175	67471	324	67522	174	67564	282	68115	527	68153	281	68226	174	68323	353	68456	32
67153	454	67307	176	67474	196	67522	544	67565	8	68116	310	68153	454	68227	567	68324	353	68457	32
67155	579	67308	176	67476	196	67522	607	67565	142	68118	8	68154	400	68229	55	68325	353	68457	174
67172	426	67309	83	67478	322	67523	175	67565	282	68118	140	68155	579	68230	353	68328	429	68457	607
67177	535	67310	141	67480	322	67523	608	67566	262	68118	280	68177	535	68232	428	68332	293	68458	628
67179	544	67310	282	67485	386	67524	608	67569	528	68119	8	68179	544	68233	628	68340	579	68459	628
67179	555	67311	141	67487	386	67525	491	67570	293	68119	281	68179	555	68234	292	68343	233	68461	32
67179	607	67312	141	67488	386	67526	175	67572	567	68120	173	68179	607	68234	519	68344	353	68461	401
67183	141	67313	142	67489	385	67527	491	67573	567	68121	173	68183	141	68236	32	68346	142	68461	544
67183	281	67313	282	67490	386	67528	261	67575	324	68121	322	68183	281	68236	544	68348	269	68461	555
67190	427	67315	214	67495	527	67529	629	67576	83	68122	173	68185	535	68236	607	68354	32	68461	607
67198	427	67319	81	67498	56	67530	33	67580	608	68122	322	68186	639	68237	322	68355	55	68462	56
67200	427	67322	262	67500	107	67530	175	67581	283	68124	173	68187	639	68238	322	68356	32	68463	567
67201	427	67323	353	67500	456	67530	545	67582	105	68125	173	68188	174	68240	428	68358	353	68469	429
67202	427	67328	429	67501	490	67530	555	67582	455	68127	333	68190	427	68271	428	68360	81	68472	322
67203	427	67331	262	67502	490	67530	608	67583	492	68128	173	68191	639	68272	428	68361	81	68474	213













 SEASONS / Page 	 SEASONS / Page 	 SEASONS / Page 	 SEASONS / Page 	 SEASONS / Page 	 SEASONS / Page 	 SEASONS / Page 	 SEASONS / Page 	 SEASONS / Page 	 SEASONS / Page 	 SEASONS / Page 									
68489	385	68530	33	68565	142	77305	81	77378	83	77620	430	78483	385	83019	299	83535	616	83630	365
68493	401	68530	175	68565	282	77307	386	77379	82	77620	528	78484	385	83019	521	83536	40	83631	365
68495	527	68530	545	68566	16	77310	581	77380	82	78305	81	78485	385	83019	570	83536	549	83632	438
68498	56	68530	555	68566	16	77311	567	77381	33	78316	580	78490	567	83019	590	83536	557	83633	365
68499	401	68530	608	68566	514	77316	580	77382	297	78327	297	78491	385	83020	590	83536	616	83633	617
68501	490	68531	8	68569	528	77320	581	77383	214	78332	82	78544	82	83023	185	83537	40	83634	365
68502	490	68531	81	68570	293	77322	581	77384	567	78337	580	78553	16	83032	409	83537	616	83650	438
68503	491	68532	142	68571	213	77323	581	77385	567	78344	354	78573	402	83100	365	83540	113	83651	438
68504	491	68532	282	68580	608	77324	582	77386	82	78346	56	78573	492	83102	92	83540	154	83652	438
68505	33	68534	492	68582	105	77325	324	77387	83	78346	429	78575	528	83103	92	83540	287	83653	239
68505	544	68535	401	68582	455	77326	297	77388	582	78347	233	78576	175	83104	92	83540	464	83654	438
68505	555	68535	429	68583	492	77327	297	77389	214	78348	33	78576	323	83109	92	83550	71	83655	13
68505	607	68535	492	68584	106	77328	214	77390	582	78348	555	78579	639	83110	92	83551	72	83655	287
68507	105	68536	545	68584	142	77333	386	77391	582	78348	609	78590	429	83113	92	83552	72	83656	239
68507	142	68536	555	68584	283	77334	297	77392	262	78349	33	78593	609	83131	409	83553	72	83660	330
68507	282	68536	608	68584	455	77334	582	77393	582	78349	556	78600	429	83208	203	83554	72	83661	330
68507	454	68539	16	68587	492	77336	582	77394	354	78349	609	78600	528	83208	225	83560	185	83670	113
68507	491	68539	293	68590	262	77337	580	77395	582	78358	82	78608	492	83212	203	83561	186	83670	465
68508	142	68540	527	68591	106	77339	353	77397	583	78359	82	78609	323	83490	616	83564	113	83730	503
68508	282	68541	105	68591	455	77341	214	77482	387	78364	528	78610	580	83491	438	83564	465	83731	511
68509	142	68541	454	68592	545	77343	354	77483	387	78366	385	78611	580	83491	531	83565	186	83732	409
68509	282	68544	492	68592	608	77344	354	77485	385	78366	580	78612	580	83492	616	83565	549	83732	438
68510	142	68546	492	68596	629	77346	56	77486	387	78367	471	78615	429	83493	549	83565	616	83732	503
68510	282	68547	608	68597	106	77346	429	77487	387	78368	33	78615	493	83493	616	83566	186	83750	63
68511	491	68550	81	68597	455	77347	233	77544	82	78368	609	78616	429	83494	473	83566	330	83751	63
68512	491	68551	81	68624	608	77348	33	77550	323	78371	354	78617	106	83494	616	83568	186	83760	121
68513	491	68556	33	68625	455	77348	555	77552	215	78372	354	78617	143	83500	154	83569	186	83761	121
68514	491	68556	545	68626	455	77348	609	77560	213	78373	471	78617	253	83501	40	83570	616	83770	570
68515	527	68556	555	68627	106	77349	33	77572	544	78374	82	78617	456	83501	616	83571	40	83770	590
68516	519	68556	608	68627	455	77349	556	77572	606	78376	293	78618	143	83502	113	83580	239	83771	590
68517	519	68557	527	68628	106	77349	609	77573	492	78376	519	78618	253	83503	71	83582	273	83810	409
68521	8	68558	629	68628	455	77356	353	77575	528	78377	293	78619	402	83504	71	83583	273	83810	438
68522	174	68559	629	68629	106	77362	196	77576	175	78377	520	78619	493	83505	71	83584	273	83810	633
68522	544	68560	629	68629	455	77363	196	77576	323	78379	82	78620	143	83507	239	83585	273	83900	40
68522	607	68561	175	68638	33	77366	233	77590	429	78380	33	78620	430	83508	502	83586	273	83901	40
68523	175	68561	323	68640	106	77368	33	77592	215	78380	556	78620	528	83509	502	83587	273	83901	557
68523	608	68562	492	68641	402	77368	609	77593	292	78381	33	83001	238	83510	502	83588	273	83901	617
68524	608	68562	629	68653	562	77370	582	77599	212	78382	471	83002	239	83511	294	83589	273	83910	438
68525	491	68563	81	68800	233	77371	354	77600	429	78386	82	83003	221	83512	521	83590	273	83920	264
68526	175	68564	8	68800	269	77372	354	77600	528	78390	269	83008	221	83513	521	83590	330	83921	265
68527	491	68564	282	68801	81	77374	82	77613	215	78394	354	83011	185	83514	464	83601	333	83930	409
68528	261	68564	314	68802	233	77376	225	77615	429	78398	580	83012	185	83522	113	83601	365	83942	503
68529	629	68565	8	77301	83	77377	225	77615	493	78399	580	83014	185	83535	40	83620	409	83943	503



SEASONS / Page	SEASONS / Page	SEASONS / Page	SEASONS / Page	SEASONS / Page	SEASONS / Page	SEASONS / Page	SEASONS / Page	SEASONS / Page							
83944	503	93032	588	93520	61	93599	255	93725	362	93828	632	94734	632	98324	57
83945	503	93034	298	93530	111	93601	255	93727	362	93829	112	94736	90	98325	57
83947	503	93035	588	93530	462	93602	255	93728	362	93830	501	94737	408	98501	175
83948	438	93036	298	93532	111	93616	407	93734	362	93831	614	94749	220	98501	609
83948	503	93037	588	93532	462	93621	435	93736	237	93832	39	94750	220	576582	489
83949	13	93039	588	93533	111	93622	435	93746	521	93833	362	94754	220	587661	34
83952	294	93040	588	93533	462	93625	436	93758	121	93834	362	94757	329	587671	34
83952	379	93041	298	93534	111	93626	436	93758	511	93836	407	94759	201	589501	609
83953	13	93043	90	93534	462	93627	436	93766	535	93838	547	94760	201	686001	34
83953	154	93043	390	93535	111	93628	436	93771	112	93838	556	94762	201	686011	34
83953	287	93044	181	93543	111	93640	436	93771	463	93838	614	94769	408	686031	34
83954	365	93046	181	93543	462	93644	436	93773	255	93841	407	94776	183	686041	34
83955	549	93047	264	93544	12	93653	462	93774	255	93842	569	94777	184	3300003	536
83955	557	93050	200	93544	151	93656	111	93775	255	93843	183	94467	238	5800002	639
83955	617	93055	200	93544	286	93656	152	93776	287	93844	183	94470	569	5800035	143
83956	438	93060	219	93547	286	93656	287	93777	362	93844	615	94480	200	5800039	16
83961	549	93061	219	93550	151	93656	462	93778	407	93845	183	94482	153	5800078	254
83961	617	93063	220	93551	151	93659	463	93779	463	93845	548	94494	200	5800091	254
83970	92	93065	588	93551	286	93662	463	93780	501	93845	615	94601	90	5800111	385
83980	186	93066	299	93552	151	93664	500	93781	632	93847	183	94604	90	5800126	106
83980	330	93068	299	93553	151	93665	500	93784	152	93848	183	94606	200	5800126	456
83990	154	93068	588	93558	151	93666	500	93788	511	93850	238	94608	201	5800126	545
88867	194	93069	90	93559	152	93668	500	93794	12	93851	272	94651	39	5800126	609
88947	195	93070	220	93559	286	93669	500	93795	12	93852	272	94651	473		
88947	225	93071	589	93560	111	93671	500	93796	152	93854	272	94656	299	94802	220
88948	409	93075	237	93560	152	93673	500	93801	463	93860	71	94656	589	94806	590
88950	195	93078	391	93560	462	93676	500	93802	152	93863	71	94662	589	94807	391
88955	195	93080	589	93561	152	93677	500	93802	152	93864	71	94662	589	94814	184
88957	195	93083	237	93561	286	93678	501	93803	152	93864	71	94665	589	94817	391
88958	195	93084	272	93571	12	93678	501	93804	152	93865	71	94692	220	94819	408
88967	195	93087	70	93572	12	93679	501	93805	153	93866	238	94693	220	98301	253
93006	272	93088	70	93572	286	93681	501	93805	287	93870	238	94694	183	98302	253
93013	89	93089	272	93574	182	93684	501	93806	255	93872	153	94694	328	98310	143
93014	200	93090	272	93574	182	93685	501	93807	463	93875	557	94700	183	98312	143
93015	200	93500	38	93575	182	93688	530	93808	112	93875	615	94711	589	98313	143
93016	200	93502	38	93577	182	93689	530	93810	511	93876	557	94712	589	98315	253
93018	89	93502	614	93578	182	93705	38	93814	153	93877	557	94713	589	98316	253
93019	89	93504	60	93581	182	93705	614	93818	153	93879	548	94729	632	98317	545
93021	89	93510	60	93582	182	93708	614	93819	463	93881	39	94730	39	98317	609
93024	89	93511	60	93583	182	93716	632	93822	112	93881	548	94730	548	98318	34
93028	90	93512	61	93594	182	93719	632	93823	436	93881	615	94730	557	98320	354
93029	90	93513	61	93595	182	93721	361	93824	436	93882	39	94730	615	98321	354
93030	588	93516	61	93596	254	93722	361	93826	71	93883	61	94732	90	98322	34
				93597	255	93723	361	93827	463	93884	183	94733	90	98323	293

Sanden model number



Sanden / 	SEASONS	Sanden / 	SEASONS	Sanden / 	SEASONS	Sanden / 	SEASONS	Sanden / 	SEASONS	Sanden / 	SEASONS	Sanden / 	SEASONS	Sanden / 	SEASONS	Sanden / 	SEASONS	Sanden / 	SEASONS
1010	68516	1221	68505	4434	68170	4736	58705	5104	58567	7302	580008	7705	58576	7858	68544	8025	5800004	8623	78377
1011	68517	1222	58722	4435	68171	4748	57553	5668	57586	7303	5800009	7709	58601	7861	58658	8027	5800075	8901	5800015
1012	58712	1226	68530	4506	58666	4750	67589	5708	78557	7304	5800010	7710	68569	7866	5800038	8027	5800013	9021	57658
1015	68529	1227	58599	4508	58650	4752	58707	5714	58590	7305	5800015	7711	67559	7868	5800077	8044	68191	9056	58542
1016	58713	1228	68153	4509	58591	4756	58708	5801	5H16	7306	5800016	7713	67559	7870	58600	8051	68219	9076	58543
1100	68592	1233	68530	4514	58592	4760	78578	6322	5800031	7402	57552	7714	67559	7871	5800080	8052	78575	9103	57035
1102	58717	1239	68530	4515	58646	4761	58709	6323	5800032	7411	57593	7715	58737	7872	5800079	8055	58626	9114	58546
1106	58599	1240	68297	4516	58649	4770	67550	6332	5800053	7412	68508	7716	58738	7889	5800075	8061	5800038	9119	57034
1109	68566	1245	68530	4602	68577	4771	57553	6333	5800030	7413	57555	7718	58500	7889	5800013	8062	5800039	9120	58507
1111	58534	1246	68547	4603	68576	4773	57553	6334	5800048	7418	58536	7726	58604	7890	78566	8067	68177	9125	58559
1116	58532	1410	58723	4605	57553	4774	57553	6623	5800103	7419	68596	7726	68525	7895	68590	8067	68177	9127	675712
1120	68564	1412	68582	4606	67589	4775	67589	6626	5800025	7423	589501	7734	68515	7908	58603	8068	68185	9133	5800073
1122	68149	1414	78590	4607	77584	4776	58710	6627	5800029	7429	57563	7736	68540	7911	58609	8073	68512	9165	57577
1123	68149	1416	78573	4617	58642	4782	57553	6628	5800026	7433	68539	7743	58739	7913	68221	8074	58656	9167	57577
1132	58539	1417	68583	4622	67573	4784	67550	6629	5800027	7445	77591	7803	68594	7916	58605	8075	68513	9168	57578
1133	68503	1418	68198	4623	67572	4785	57553	6630	5800024	7447	58614	7804	68575	7917	58506	8076	58743	9173	58568
1134	58660	1419	68144	4625	67551	4787	78578	6631	5800050	7450	68509	7805	68510	7922	68504	8078	68514	9189	77551
1135	68502	1421	68597	4626	68579	4788	57553	6632	5800052	7463	58586	7806	68521	7925	58538	8079	68221	9251	57508
1136	78608	1422	68100	4627	58700	4789	67589	6634	5800028	7466	57560	7808	78579	7930	58749	8081	68224	9261	57658
1137	68522	1427	68101	4628	58581	4791	78578	6642	5800051	7467	67559	7811	68111	7933	68110	8085	5800063	9263	58547
1138	68523	1428	68190	4636	68563	4794	57553	6648	5800055	7468	67559	7812	77589	7935	68559	8086	5800064	9264	58548
1141	58629	1429	68198	4643	5800071	4797	57553	6649	5800056	7469	67558	7814	67557	7939	68146	8090	68145	9265	58549
1142	68562	1430	68104	4645	58711	4798	67550	6656	5800065	7470	77583	7815	58502	7940	58841	8093	68223	9279	57594
1143	58662	1431	68105	4650	67550	4823	57630	6676	78557	7476	68560	7820	68580	7942	67557	8094	58748	9285	58551
1144	58714	1438	68197	4655	67551	4824	78578	6688	68211	7477	68570	7821	68580	7943	68557	8095	68222	9288	58113
1145	68524	1439	68196	4661	78572	4825	78578	6689	68212	7479	67558	7822	68578	7948	5800078	8103	78565	9291	57580
1146	58715	1440	68190	4663	5800111	4826	67550	7150	5800035	7483	77582	7823	58607	7954	58746	8117	68220	9505	58587
1148	68534	1500	58602	4666	58702	4827	67550	7158	58566	7486	58617	7827	68501	7970	68222	8119	68225	9511	57508
1149	58716	1501	58725	4682	67589	4829	67589	7170	5800035	7494	77589	7828	68558	7971	58664	8120	68218	9514	58638
1150	68511	1511	58726	4683	57553	4833	57553	7171	5800036	7495	67559	7829	68532	7972	5800002	8127	68219	9515	57551
1152	68527	3015	5800059	4685	67551	4834	57553	7172	5800037	7496	67558	7830	5800074	7977	68531	8129	68218	9516	57585
1155	58773	3016	5800060	4691	67550	4844	67550	7176	5800047	7500	58501	7834	68187	7978	58628	8139	5800064	9519	58554
1157	68565	3018	5800057	4692	57553	4845	57553	7183	58734	7501	57581	7836	68518	7980	68177	8176	68191	9532	58590
1160	58718	3019	5800058	4703	67550	4846	57553	7200	57574	7503	67558	7837	5800076	7981	68185	8220	78558	9533	57113
1162	68522	3057	68571	4711	78565	4847	78578	7208	57583	7524	68519	7837	58610	7983	58742	8353	57622	9537	58589
1164	58718	3059	68571	4712	58706	4953	78609	7213	77581	7526	77589	7846	58750	8003	68186	8390	57033	9563	58588
1206	68505	3204	58727	4721	67589	4955	68571	7225	57584	7543	68528	7847	68177	8005	78615	8399	58541	9564	57580
1209	68507	3206	5800061	4722	67550	4959	68571	7227	57575	7556	77580	7849	5800071	8010	58627	8609	58518	9674	58590
1211	68584	3211	58728	4723	57553	5028	58608	7229	57574	7557	57562	7850	5800072	8015	5800080	8612	58516	9675	58640
1214	58719	3306	58729	4725	57553	5072	5800033	7240	67599	7605	58606	7853	58530	8017	5800002	8614	78364	9676	58641
1215	68530	3502	78576	4729	78578	5073	5800049	7243	57579	7631	58735	7854	58598	8018	5800011	8618	78600	9689	58557
1219	58720	3650	58732	4734	58703	5074	5800034	7300	58597	7641	58736	7856	68219	8019	5800012	8621	78376		
1220	58721	3651	58733	4735	58704	5076	5800054	7301	5800007	7701	57632	7857	58537	8024	78558	8622	68234		



Gas			Oil		
Type	Quantity	Grams	Type	Quantity	cc (*)

Alfa Romeo	33	1983-94	R12	1150	POE 100	59009	
Alfa Romeo	33 D-turbo	1986-94	R12	900	POE 100	59009	
Alfa Romeo	145/146 1,3/1,4/1,6/1,7	1994-97	R134a	59049	700	PAG 46	59007 225-255
Alfa Romeo	145/146 Twin Spark	1996-01	R134a	59049	700	PAG 100	59002 130-170
Alfa Romeo	145/146 D-Turbo	1994-01	R134a	59049	700	PAG 150	59003 221-251
Alfa Romeo	145/146 1,9 JTD	1998-01	R134a	59049		PAG 100	59002 130
Alfa Romeo	147	2001-02	R134a	59049	525-575	PAG 46	59007 130
Alfa Romeo	75	1985-93	R12	900	POE 100	59009	
Alfa Romeo	155	1992-93	R12	950	POE 100	59009	135
Alfa Romeo	155	1994-97	R134a	59049	700	PAG 46	59007 225-255
Alfa Romeo	155 1,6/1,8/2,0 16v	1995-97	R134a	59049	700	PAG 100	59002 260-320
Alfa Romeo	155 1,9 D	1993-97	R134a	59049	700	PAG 150	59003 236
Alfa Romeo	156	1997-02	R134a	59049	650	PAG 100	59002 145
Alfa Romeo	156 1,9 JTD	1997-02	R134a	59049	650	PAG 100	59002 130
Alfa Romeo	156 2,4 JTD	1997-02	R134a	59049	650	PAG 100	59002 150
Alfa Romeo	164	1987-93	R12	1250	POE 100	59009	
Alfa Romeo	164	1994-98	R134a	59049	1200	PAG 100	59002 120-150
Alfa Romeo	166	1998-02	R134a	59049	700	PAG 46	59007 135
Alfa Romeo	Spider	1990-93	R12		POE 100	59009	
Alfa Romeo	Spider/GTV 1,8	1998-02	R134a	59049	600-700	PAG 46	59007 260-320
Alfa Romeo	Spider/GTV 2,0	1996-02	R134a	59049	650-750	PAG 100	59002 260-320
Alfa Romeo	Spider/GTV V6	1996-02	R134a	59049	650-750	PAG 46	59007 225-255
Audi	A2	2000-02	R134a	59049	500-550	PAG 46	59007 180
Audi	A3/S3	1996-02	R134a	59049	750-800	PAG 46	59007 120-150
Audi	80	91-09.92	R12	650-750	POE100	59009	280-300
Audi	80	10.92-95	R134a	59049	650-700	PAG 46	59007 250-300
Audi	80 2,3	91-09.92	R12	850-950	POE100	59009	280-320
Audi	80 2,3	10.92-94	R134a	59049	750-800	PAG 46	59009 250-300
Audi	Avant RS2	1994-95	R134a	59049	750-800	PAG 46	59007 250-300
Audi	A4/S4	94-11.97	R134a	59049	650-700	PAG 46	59007 250-300
Audi	A4/S4	11.97-01	R134a	59049	700-750	PAG 46	59007 250-300
Audi	A4/S4	11.98-12.98	R134a	59049	550-600	PAG 46	59007 250-300
Audi	100/A6/S4/S6	91-09.92	R12	1050-1150	POE100	59009	280-320
Audi	100/A6/S4/S6	10.92-97	R134a	59049	750-800	PAG 46	59007 250-300
Audi	A6	97-11.97	R134a	59049	800-850	PAG 46	59007 250-300
Audi	A6	11.97-08.98	R134a	59049	850-900	PAG 46	59007 250-300
Audi	A6	08.98-04.99	R134a	59049	750-800	PAG 46	59007 250-300
Audi	A6	10.98-12.98	R134a	59049	550-600	PAG 46	59007 250-300
Audi	A6	04.99-02	R134a	59049	650-700	PAG 46	59007 250-300
Audi	A6	98-03.99	R134a	59049	550-600	PAG 46	59007 250-300
Audi	A6	03.99-02	R134a	59049	650-700	PAG 46	59007 250-300
Audi	V8	89-09.92	R12	1050-1150	POE100	59009	280-320
Audi	V8	10.92-93	R134a	59049	850-900	PAG 46	59007 250-300
Audi	A8	94-11.97	R134a	59049	750-800	PAG 46	59007 250-300
Audi	A8	11.97-02	R134a	59049	800-850	PAG 46	59007 250-300
Audi	TT	1998-02	R134a	59049	750-800	PAG 46	59007 120-150
Audi	Coupe	1986-91	R12	1000-1100	POE100	59009	280-320
Audi	Coupe	91-09.92	R12	650-750	POE100	59009	280-320
Audi	Coupe	10.92-96	R134a	59049	650-700	PAG 46	59007 250-300
Audi	Coupe 2,3	91-09.92	R12	850-950	PAG 46	59007	280-320
Audi	Coupe 2,3	10.92-94	R134a	59049	750-800	PAG 46	59007 250-300
Audi	Coupe S2	92-09.92	R12	850-950	POE 100	59009	280-320



Gas			Oil		
Type	Quantity	Grams	Type	Quantity	cc (*)

Audi	Coupe S2	10.92-96	R134a	59049	750-800	PAG 46	59007 250-300
Audi	Cabrio	91-09.92	R12	650-750	POE 100	59009	280-320
Audi	Cabrio	10.92-00	R134a	59049	650-700	PAG 46	59007 250-300
Audi	Cabrio 2,3	91-09.92	R12	850-950	POE 100	59009	280-320
Audi	Cabrio 2,3	10.92-94	R134a	59049	750-800	PAG 46	59007 250-300
BMW	3 serie (E30)	1986-93	R12	950-1000	POE 100	59009	300
BMW	3 serie (E30)	1992-93	R134a	59049	775-825	PAG 46	59007 250-300
BMW	M3 (E30)	1987-91	R12	850-900	POE 100	59009	300
BMW	3 serie (E36)	1991-93	R12	1175-1225	POE 100	59009	200
BMW	3 serie (E36)						
BMW	Denso cond - tube and fin	1993-01	R134a	59049	975-1025	PAG 46	59007 100-140
BMW	Denso, cond - modine	1993-01	R134a	59049	800-850	PAG 46	59007 100-140
BMW	Seiko, cond - tube and fin	1993-01	R134a	59049	975-1025	PAG 46	59007 140-160
BMW	Seiko, cond - modine	1993-01	R134a	59049	800-850	PAG 46	59007 140-160
BMW	3 serie (E46)	1998-02	R134a	59049	715-765	PAG 46	59007
BMW	5 serie	1987-93	R12	1900-1950	POE 100	59009	300
BMW	M5/524td/525td/tds (E34)	1987-93	R12	1475-1525	POE 100	59009	300
BMW	5 serie (E34)						
BMW	Denso, cond - tube and fin	1993-96	R134a	59049	1525-1575	PAG 46	59007 160-190
BMW	Denso, cond - modine	1993-96	R134a	59049	1450	PAG 46	59007 160-190
BMW	Seiko, cond - tube and fin	1993-96	R134a	59049	1525-1575	PAG 46	59007 180-190
BMW	Seiko, cond - modine	1993-96	R134a	59049	1450	PAG 46	59007 180-190
BMW	5 serie (E39)	96-09.98	R134a	59049	1200-1250	PAG 46	59007
BMW	5 serie (E39)	09.98-02	R134a	59049	740-760	PAG 46	59007
BMW	525td/tds (E39)	96-09.98	R134a	59049	1185-1235	PAG 46	59007
BMW	525td/tds (E39)	09.98-02	R134a	59049	1290-1310	PAG 46	59007
BMW	525d/530d (E39)	1998-02	R134a	59049	670-690	PAG 46	59007
BMW	7 serie (E32)						
BMW	Bosch	1986-93	R12	1900-1950	POE 100	59009	300
BMW	Rotary Vane	1986-93	R12	1900-1950	POE 100	59009	200
BMW	A/C rear evaporator	1986-93	R12	2050-2100	POE 100	59009	300
BMW	A/C rear evaporator	1986-93	R12	2050-2100	POE 100	59009	200
BMW	7 serie (E32)						
BMW	Denso comp.	1993-94	R134a	59049	1525-1575	PAG 46	59007 160-190
BMW	Seiki comp.	1993-94	R134a	59049	1525-1575	PAG 46	59007 160-200
BMW	Denso comp.+ A/C rear evap.	1993-94	R134a	59049	1675-1725	PAG 46	59007 180-210
BMW	Seiki comp. + A/C rear evap.	1993-94	R134a	59049	1675-1725	PAG 46	59007 160-200
BMW	7 serie (E38)	94-09.98	R134a	59049	1185-1235	PAG 46	59007
BMW	7 serie (E38)	09.98-02	R134a	59049	670-690	PAG 46	59007
BMW	750 iL	1994-02	R134a	59049	1245-1295	PAG 46	59007
BMW	750 iL + A/C rear evaporator	1994-02	R134a	59049	1375-1425	PAG 46	59007
BMW	725 tds (E38)	1996-02	R134a	59049	1185-1235	PAG 46	59007
BMW	8 serie (E31)	1990-93	R12	1900-1950	POE 100	59009	
BMW	8 serie (E31)	1993-99	R134a	59049	1525-1575	PAG 46	59007 160-190
BMW	Z3						
BMW	Denso, cond - tube and fin	1997-02	R134a	59049	975-1025	PAG 46	59007 100-140
BMW	Z3						
BMW	Denso, cond - modine	1997-02	R134a	59049	800-850	PAG 46	59007 100-140
BMW	Seiko, cond - tube and fin	1997-02	R134a	59049	975-1025	PAG 46	59007 140-160
BMW	Seiko, cond - modine	1997-02	R134a	59049	800-850	PAG 46	59007 140-160
Chrysler	Neon	1995-99	R134a	59049	820	PAG 46	59007 140
Chrysler	Neon	1999-02	R134a	59049	770	PAG 46	59007 180





			Gas			Oil		
			Type	Quantity Grams	Type	Quantity cc (*)		
Chrysler	PT Cruiser	2000-02	R134a	59049 710	PAG 46	59007 160		
Chrysler	Voyager	1994-02	R134a	59049 960	PAG 46	59007 150		
Chrysler	Voyager + A/C rear evaporator	1994-02	R134a	59049 1360	PAG 46	59007 220		
Chrysler	Wrangler	1992-93	R12	900	POE 100	59009 136		
Chrysler	Wrangler	1994-96	R134a	59049 900	PAG 100	59002 240		
Chrysler	Wrangler	1997-01	R134a	59049 570	PAG 100	59002 240		
Chrysler	Cherokee	1992-93	R12	1100	POE 100	59009 136		
Chrysler	Cherokee	1994-96	R134a	59049 900	PAG 100	59002 240		
Chrysler	Cherokee	1997-01	R134a	59049 570	PAG 100	59002 240		
Chrysler	Grand Cherokee	1993-96	R134a	59049 795	PAG 46	59007 230		
Chrysler	Grand Cherokee	1997-02	R134a	59049 740-800	PAG 46	59007 220-230		
Citroen	AX	1991-94	R12	700-750	POE 100	59009 100		
Citroen	AX	1994-97	R134a	59049 600-650	PAG 100	59002 135		
Citroen	Saxo	96-03.96	R134a	59049 575-625	PAG 46	59007 135		
Citroen	Saxo	04.96-02	R134a	59049 750-800	PAG 46	59007 135		
Citroen	ZX type TU	1991-93	R12	875-925	POE 100	59009 135		
Citroen	ZX type XU	191-3-93	R12	975-1025	POE 100	59009 135		
Citroen	ZX	1993-98	R134a	59049 900-950	PAG 100	59002 135		
Citroen	Xsara	1997-02	R134a	59049 950-1000	PAG 46	59007 135		
Citroen	Xsara Diesel	1997-02	R134a	59049 850-900	PAG 46	59007 120-150		
Citroen	BX	1987-94	R12	1000	POE 100	59009 135		
Citroen	BX 1,9 Gti 16v type XU9J4	1987-93	R12	800	POE 100	59009 135		
Citroen	BX 1,7D Turbo	1988-94	R12	800	POE 100	59009 135		
Citroen	Xantia							
Citroen	Sanden SD7H15 comp.	1993-01	R134a	59049 750-800	PAG 100	59002 135		
Citroen	Sanden SD7V16 cond.16 mm	1993-01	R134a	59049 850-900	PAG 46	59007 135		
Citroen	Sanden SD7V16 cond.23 mm	1993-01	R134a	59049 950-1000	PAG 46	59007 135		
Citroen	Xantia 3,0	1997-01	R134a	59049 725	PAG 46	59007 135		
Citroen	Xantia 1,9D/1,9D Turbo	02.96-01	R134a	59049 800-850	PAG 150	59003 250-280		
Citroen	C5	2000-02	R134a	59049 650-700	PAG 46	59007 135		
Citroen	C5 2,0 HDi	2000-02	R134a	59049 650-700	PAG 150	59003 265		
Citroen	C5 2,2 HDi	2000-02	R134a	59049 650-700	PAG 46	59007 135		
Citroen	XM	89-09.93	R12	1000-1100	POE 100	59009 135		
Citroen	XM 2,0	10.93-96	R134a	59049 700-750	PAG 100	59002 135		
Citroen	XM 2,0	1996-01	R134a	59049 700-750	PAG 46	59007 135		
Citroen	XM 2,1/2,2 Diesel	10.93-96	R134a	59049 700-750	PAG 100	59002 135		
Citroen	XM 2,1/2,2 Diesel	1996-01	R134a	59049 700-750	PAG 46	59007 135		
Citroen	XM 2,5 Diesel	1994-96	R134a	59049 800-850	PAG 100	59002 135		
Citroen	XM 2,5 Diesel	1996-01	R134a	59049 800-850	PAG 46	59007 135		
Citroen	Xsara Picasso	1999-02	R134a	59049 625-725	PAG 46	59007 135		
Citroen	Synergie/Evasion	1994-02	R134a	59049 950-1000	PAG 46	59007 135		
Citroen	Berlingo	1996-02	R134a	59049 850-900	PAG 46	59007 135		
Citroen	Berlingo Diesel	1996-02	R134a	59049 750-800	PAG 46	59007 135		
Citroen	Dispatch/Jumpy	1995-02	R134a	59049 950-1000	PAG 46	59007 135		
Citroen	Relay/Jumper	94-09.96	R134a	59049 950-1050	PAG 100	59002 135		
Citroen	Relay/Jumper + A/C rear evap.	94-09.96	R134a	59049 1150-1250	PAG 100	59002 135		
Citroen	Relay/Jumper	19.96-02	R134a	59049 750-850	PAG 100	59002 135		
Citroen	Relay/Jumper + A/C rear evap.	10.96-02	R134a	59049 950-1050	PAG 100	59002 135		
Daewoo	Matiz	1998-02	R134a	59049 550	PAG 46	59007 150		
Daewoo	Nexia	1995-97	R134a	59049 710-750	PAG 150	59003 240		
Daewoo	Lanos	1997-02	R134a	59049 700-740	PAG 150	59003 265		
Daewoo	Espero	1995-97	R134a	59049 710-750	PAG 150	59003 240		

© 2007 / 2008 FOUR SEASONS



			Gas			Oil		
			Type	Quantity Grams	Type	Quantity cc (*)		
Daewoo	Nubira	1997-02	R134a	59049 730-770	PAG 150	59003 265		
Daewoo	Leganza	1997-02	R134a	59049 810-850	PAG 150	59003 165		
Daewoo	Tacuma	2001-02	R134a	59049 730-770	PAG 150	59003 220		
Fiat	Cinquecento	1991-97	R134a	59049 700	PAG 46	59007 100		
Fiat	Cinquecento Sporting	1994-98	R134a	59049 550	PAG 46	59007 100		
Fiat	Seicento	1997-02	R134a	59049 475-525	PAG 46	59007 100		
Fiat	Punto	1993-99	R134a	59049 650-700	PAG 100	59002 130-170		
Fiat	Punto	1999-02	R134a	59049 525-575	PAG 46	59007 60-100		
Fiat	Tipo	1987-93	R12	850-950	POE 100	59009 236		
Fiat	Tipo	1994-95	R134a	59049 730	PAG 46	59007 240		
Fiat	Tempra	1990-93	R12	850-950	POE 100	59009 135		
Fiat	Tempra	1994-97	R134a	59049 730	PAG 46	59007 240		
Fiat	Bravo/Brava	1995-02	R134a	59049 600-650	PAG 100	59002 140-180		
Fiat	Bravo/Brava 1,9 JTD	1998-02	R134a	59049 625-675	PAG 46	59007 60-100		
Fiat	Marea/Marengo	1996-02	R134a	59049 600	PAG 100	59002 130-170		
Fiat	Croma	1988-93	R12	1200	POE 100	59009 120-150		
Fiat	Croma	1994-97	R134a	59049 1100	PAG 100	59002 135		
Fiat	Barchetta	1996-02	R134a	59049 600	PAG 100	59002 140-180		
Fiat	Coupe 1,8	1996-00	R134a	59049 740	PAG 100	59002 140-180		
Fiat	Coupe 16V	1994-97	R134a	59049 720-745	PAG 100	59002 135		
Fiat	Coupe 20V	1996-00	R134a	59049 500	PAG 100	59002 130-170		
Fiat	Multipla 1,6	1999-02	R134a	59049 650	PAG 150	59003 265		
Fiat	Multipla 1,9 JTD	1999-02	R134a	59049 650	PAG 100	59002 130		
Fiat	Ulysse	1994-02	R134a	59049 950-1000	PAG 46	59007 135		
Fiat	Fiorino	1997-01	R134a	59049	PAG 46	59007 140-160		
Fiat	Scudo	1996-02	R134a	59049 950-1000	PAG 46	59007 135		
Fiat	Ducato Diesel	1986-94	R12	1000-1100	POE 100	59009 120-150		
Fiat	Ducato/Talento	1994-02	R134a	59049 800-900	PAG 100	59002		
Fiat	Ducato/Talento + A/C rear evap.	1994-02	R134a	59049 950-1050	PAG 100	59002		
Ford	Ka	1996-02	R134a	59049 637-663	PAG 46	59007 200		
Ford	Fiesta	1989-93	R12	810-830	POE 100	59009 80		
Ford	Fiesta/Classic	1994-96	R134a	59049 725-755	PAG 46	59007 100		
Ford	Fiesta	1995-99	R134a	59049 730-750	PAG 46	59007 200		
Ford	Fiesta	1999-02	R134a	59049 725-755	PAG 46	59007 200		
Ford	Escort/Orion	1990-93	R12	810-830	POE 100	59009 80		
Ford	Escort	1994-00	R134a	59049 725-755	PAG 46	59007 160		
Ford	Focus	1998-02	R134a	59049 725-755	PAG 46	59007 200		
Ford	Sierra	1987-93	R12	830-870	POE 100	59009		
Ford	Mondeo	1993-00	R134a	59049 725-755	PAG 46	59007 200		
Ford	Mondeo	2000-02	R134a	59049 800-830	PAG 46	59007 200		
Ford	Granada/Scorpio	1985-93	R12	765-785	POE 100	59009		
Ford	Granada/Scorpio	1994	R134a	59049	PAG 46	59007 160		
Ford	Scorpio	1994-98	R134a	59049 980-1020	PAG 46	59007 160		
Ford	Puma	1997-02	R134a	59049 730-750	PAG 46	59007 200		
Ford	Probe	1994-98	R134a	59049 830-1165	PAG 46	59007 200		
Ford	Cougar	1998-02	R134a	59049 725-755	PAG 46	59007 200		
Ford	Galaxy 2,0/2,3	1995-00	R134a	59049 950-1000	PAG 46	59007 205		
Ford	Galaxy 2,0/2,3 +A/C rear evap.	1995-00	R134a	59049 1350-1400	PAG 46	59007 240		
Ford	Galaxy 2,0/2,3	2000-02	R134a	59049 700-750	PAG 46	59007 200		
Ford	Galaxy 2,0/2,3 +A/C rear evap.	2000-02	R134a	59049 1050-1100	PAG 46	59007 240		
Ford	Galaxy 2,8/1,9 TDI	1995-00	R134a	59049 950-1000	PAG 46	59007 135		
Ford	Galaxy 2,8/1,9 TDI + A/C rear evap.	1995-00	R134a	59049 1350-1400	PAG 46	59007 240		



Gas			Oil		
Type		Quantity Grams	Type		Quantity cc (*)

Volvo	700 Series 16V/Diesel						
Volvo	Zexel comp.	1992	R12	1050	POE 100	59009	200
Volvo	Sanden comp.	1992	R12	1050	POE 100	59009	240
Volvo	850	1991-97	R134a	59049	750-825	PAG 46	59007 200
Volvo	S/V70	1997-00	R134a	59049	750-825	PAG 46	59007 200
Volvo	S60	2000-02	R134a	59049	1000	PAG 46	59007 180
Volvo	V70	2000-02	R134a	59049	1000	PAG 46	59007 180
Volvo	900 Series						
Volvo	Zexel comp.	1991	R12	1100	POE 100	59009	200
Volvo	Sanden comp.	1991	R12	1100	POE 100	59009	240
Volvo	900 series 2,0 16V Turbo						
Volvo	Zexel comp.	1991	R12	1000	POE 100	59009	200
Volvo	Sanden comp.	1991	R12	1000	POE 100	59009	240
Volvo	960 Type B6304F	1991	R12	1250	POE 100	59009	240
Volvo	900 Series						
Volvo	Zexel comp.	1992	R12	950	POE 100	59009	200
Volvo	Sanden comp.	1992	R12	950	POE 100	59009	240
Volvo	900 Series 16V/Diesel						
Volvo	Zexel comp.	1992	R12	1050	POE 100	59009	200
Volvo	Sanden comp.	1992	R12	1050	POE 100	59009	240
Volvo	900 Series 4 cyl.						
Volvo	Seiko comp.	1993-98	R134a	59049	950	PAG 100	59002 220
Volvo	Sanden comp.	1993-98	R134a	59049	950	PAG 100	59002 240
Volvo	Zexel comp.	1993-98	R134a	59049	950	PAG 46	59007 200
Volvo	900 Series 6 cyl.						
Volvo	Seiko comp.	1993-97	R134a	59049	900	PAG 100	59002 220
Volvo	Sanden comp.	1993-97	R134a	59049	900	PAG 100	59002 240
Volvo	Zexel comp.	1993-97	R134a	59049	900	PAG 46	59007 200
Volvo	S/V90						
Volvo	Zexel comp.	1997-99	R134a	59049	900	PAG 46	59007 200
Volvo	Sanden comp.	1997-99	R134a	59049	900	PAG 100	59002 240
Volvo	S80	1998-02	R134a	59049	1000	PAG 46	59007 180
Volvo	C70	1998-02	R134a	59049	750-825	PAG 46	59007 200



- = Total A/C system capacity
- = Capacité totale du circuit A/C
- = Gesamtmölmenge von der Klimaanlage
- = Capacità totale dell'impianto di climatizzazione
- = Capacidad total del circuito A/A











■ Legal Information

GB

Every effort has been made to ensure that the information in this catalogue is accurate and up-to-date. The company will not be held responsible for losses or difficulties arising from errors, changes or omissions.
Original Numbers stated are given for comparison purposes and may not be used elsewhere.

This catalogue supersedes all previously published literature

■ Informations légales

F

Les informations contenues dans ce catalogue reprennent avec exactitude les données du parc automobile du jour de la parution. Notre société n'est pas responsable des problèmes éventuels rencontrés suite à des modifications, substitutions ou suppressions concernant les affectations.

Les références constructeurs sont communiquées uniquement à titre d'information et de comparaison.

Ce catalogue annule et remplace les publications précédentes.

■ Informationshinweis

D

Die Informationen in diesem Katalog basieren auf den aktuellen Daten der Fahrzeughersteller. Für eventuelle unkorrekte Zuordnung und daraus entstehende Folgen übernimmt Four Seasons keinerlei Garantie.

Originalnummern dienen nur zu Vergleichszwecken und dürfen nicht andersweitig verwendet werden. Vervielfältigungen auch auszugsweise sind nicht gestattet.

Dieser Katalog ersetzt alle früheren Ausgaben.

■ Informazioni legali

I

Abbiamo fatto il possibile in modo da fornire un catalogo accurato ed aggiornato.
La nostra società non può essere ritenuta responsabile per mancanze o difficoltà derivanti da errori, cambiamenti od omissioni.

I riferimenti originali dei costruttori sono forniti solamente a titolo comparativo.

Il presente catalogo sostituisce ed annulla tutte le pubblicazioni precedenti

■ Informaciones legales

E

Toda la información contenida en este catálogo se encuentra actualizada y suplanta todas las anteriores.
la compañía no se hace responsable de los posibles errores de imprenta y de redacción.

Las referencias de origen constructor son dadas únicamente a título comparativo.

Este catálogo sustituye y anula toda publicación anterior